

Enervent LTR-6

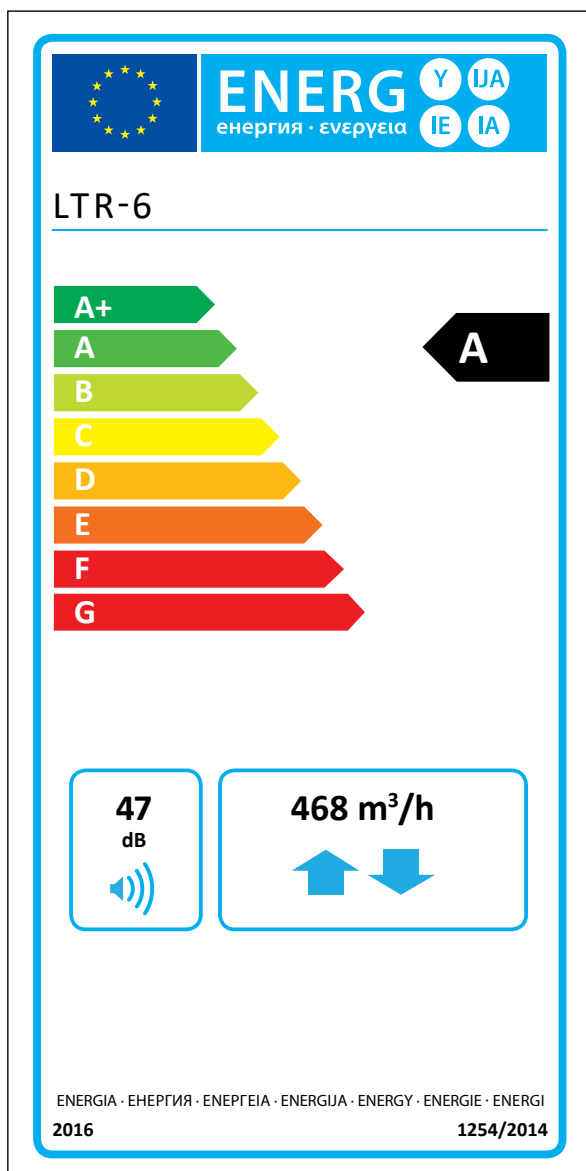
KATTAVAT TEKNISET TIEDOT



enervent

Enervent LTR-6

Enervent LTR-6 -laite soveltuu parhaiten isoihin omakotitaloihin ja julkisiin tiloihin, kuten toimistoihin. LTR-sarjan laitteet voidaan asentaa katolle, ullakolle, alakattoon tai tekniseen tilaan. Vaakasuuntainen asennus säästää usein paljon tilaa. LTR-sarjan laitteet ovat hyvin eristettyjä, ja ne voidaan asentaa kylmiin paikkoihin. Laite vaatii lisäeristykseen, jos ympäröivä lämpötila laskee alle $-10\text{ }^{\circ}\text{C}$:n. Laitteen yksinkertainen mutta nerokas rakenne ja pieni painehäviö takaavat käytön edullisuuden ja turvallisuuden.



Tämän tuotteen energiamerkintätiedot on määritelty paikallisella tarpeenmukaisella ohjauksella. Paikallisella tarpeenmukaisella ohjauksella tarkoitetaan, että ilmanvaihtokone säättää jatkuvasti puhallinnopeutta tai -nopeuksia ja ilmavirtoja useamman kuin yhden anturin avulla. Muista kytkeä kaikki paikalliset anturit (joista osa myydään lisävarusteina), jotta ilmoitettu energiatehokkuusluokka toteutuu.

Tekniset tiedot

Yleiset tiedot

EcoDesign direktiivin mukainen vertailuilmavirta (50 Pa)	154 l/s
Ilmavirta	15–190 l/s
Paine-ero	25–125 Pa
Vuoto	ulkoinen < 5 % (testipaine 300 Pa) sisäinen < 5 %
Kanavan koko	Ø 200 mm
Paino	95 kg
Vakiosuodattimet, 2 x pussisuodatin Suodattimen mitat (L x K x S)	F7/M5 287 x 592 x 305 mm (F7) 287 x 592 x 340 mm (M5)
IP luokitus	IP44 (ulkoinen ohjaus IP20)
Kondenssivesiliitäntä	¼"n sisäkierte
Nimellisjännite	230 V
Nimellisvirta	Moottorit 2,4 A yhteensä Sähkö lämmityksen jälkeen 8,7 A

Puhaltimet

Tulo- ja poistoilmapuhaltimen tyyppi	Ebm-Papst
Tulo- ja poistoilmapuhaltimen moottorin tyyppi	D3G146-AH50-01
Nimellisjännite	230 V (AC), DC-tyyppi, ulkoinen elektroniikka
Puhaltimen lavan tyyppi	Radiaalinen eteenpäin
Nimellisteho	170 W
Äänitiedot	67 dB(A) DIN 45635-1 ISO 3745
Puhaltimien ohjaus eWind-ohjaus	4 tilannetta (poissa, kotona, tehostus, ajastettu tehostus). Molempia puhaltimia voidaan säätää erikseen kaikissa tilanteissa.
Puhaltimen ohjaus eAir-ohjaus	Portaaton (tulo ja poisto toimivat erikseen)

Lämmönvaihdin

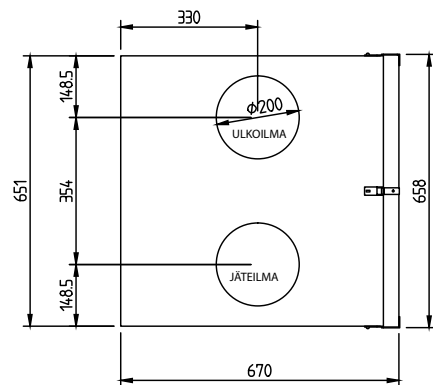
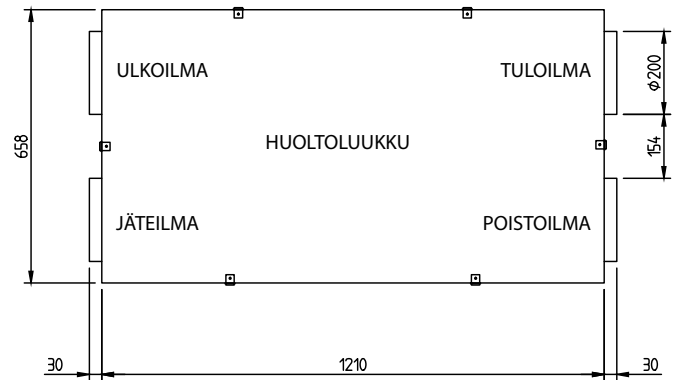
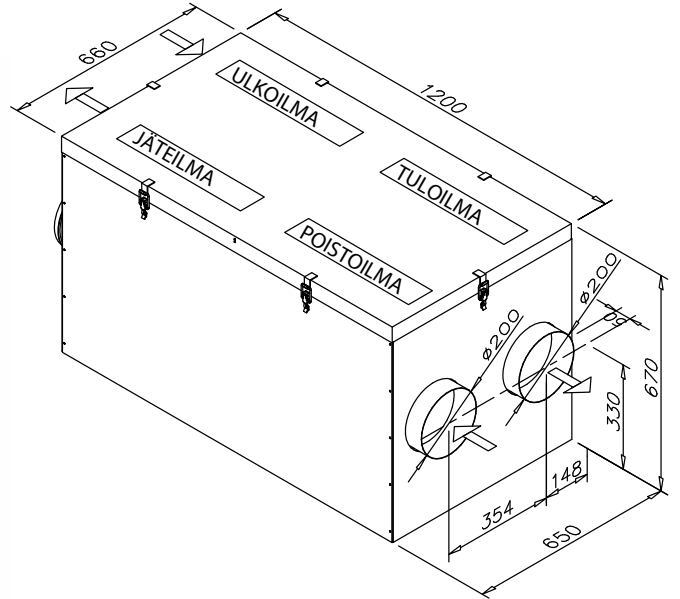
Lämmönvaihtimen tyyppi	Pyörivä lämmönvaihdin
Materiaali	Alumiini
Lämmönvaihtimen pinta-ala	92 m ²
Lämmönvaihtimen mitat	520 x 200 (60 µ)
Lämmönvaihtimen moottori	6 W
LTO tuloilman lämpötilasuhde (EN 13141-7:2010)	78,4 %
Tuloilman vuosihyötysuhde* (EN 16798-3:2017)	91,9 %
Poistoilman vuosihyötysuhde* (D5:2012)	78,2 %

*tuloilma 18°C, poistoilma 21°C, jäteilman lämpötilaraja -7°C

Lisätietoja

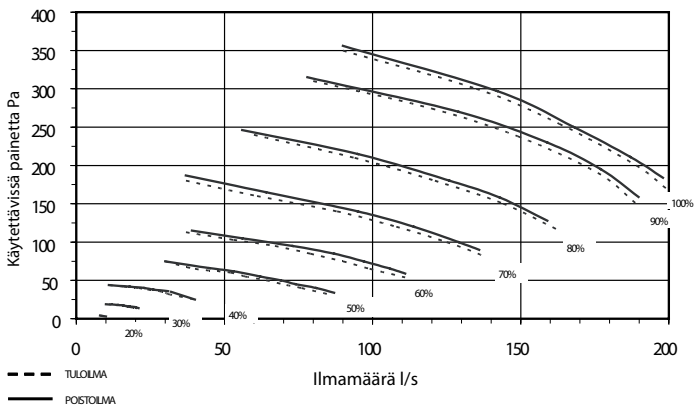
Kannen sisäpuolen materiaali	Teräslevy, sinkitty
Kannen ulkopuolen materiaali	Teräslevy, sinkitty
Äänitaso tuloilmakanavassa puhaltimen nopeuksilla 20, 40, 60, 80 ja 100 % LWA	30, 50, 62, 68, 71 dB(A)
Vakio jälkilämmittimen teho	2 000 W
Vesikiertoisen jälkilämmittimen sijainti	sisäänrakennettu
Jäähdytyspatterin (CG) sijainti	sisäänrakennettu

Mittapiirroksket



Ominaiskäyrät

LTR-6 tulo- ja poistoilman ominaiskäyrä M5/M5 suodattimilla



Asennus

LTR-6-laitteet voidaan asentaa huoltoluukku ylöspäin tai sivulle. Laitetta ei saa asentaa huoltoluukku alaspäin tai kanavaliitännät pystysuorassa. Jäähdytyspatterilla varustetut LTR-6-laitteet on asennettava huoltoluukku sivulle

Enervent Zehnder Oy
Kipinätie 1
FI-06150 Porvoo, Finland
Puh: 0207 528 800
enervent@enervent.com
www.enervent.fi

enervent