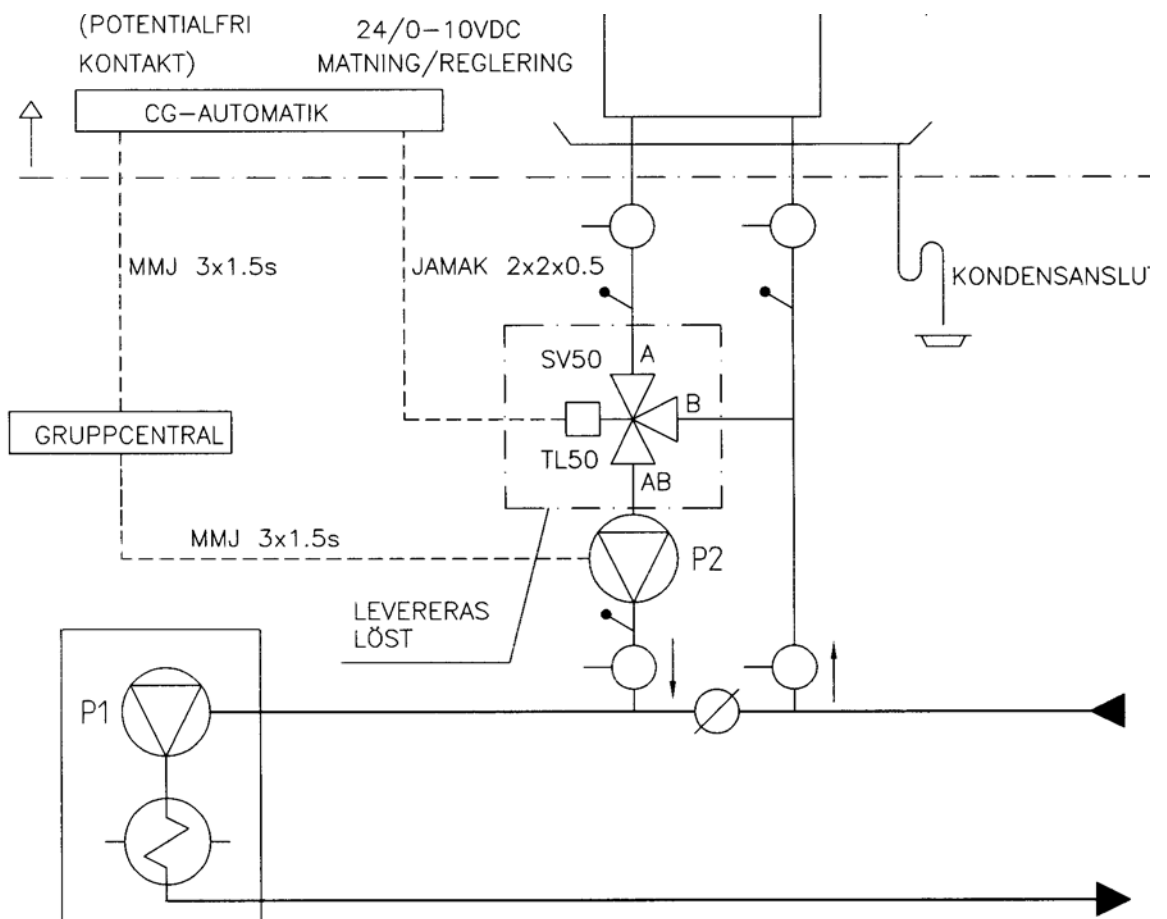


Installations- och kopplingsanvisningar för Cooling Geo (CG) kylning med bergskyla



CG styrautomatik för Pandion AC

Allmänt

Vid tillämpning av jordvärmepump kan man sommartid använda den svala vätskan som cirkulerar i jordkretsen, för att kyla tilluften som blåser in i huset. Det effektivaste resultatet når man med lösning som cirkulerar i borrbrunn.

Automatik

CG- (Cooling Geo) automatik kan användas i alla Exvent AC-aggregat. Automatiken innehåller som standard utrustning det relä som behövs för att starta pumpen för jordkretsen samt alternativt den 3-vägs ventil och det ventilställdon som behövs för kylningen. Temperatur regleringen sker med ventilationsaggregatets egen AC-automatik.

Rörinstallationer

I det rör som kommer upp från jordkretsen installeras 3-vägs ventil/ventilställdon, som sedan styr vätskeflödet i kylbatteriet enligt behov.

Intrimningsprotokoll för CG-modellerna

Spänningsstyrt relä RY1-U

Inställningar:

Reglersignal	0-10 VDC, <0,2 mA
Fabriksinställning (P1, lägre)	2 V
Hysteres	0,2....1,0 V
Fabriksinställning (P2, ÖVRE)	1,0 V

Exvent Norge



Hovedkontor:

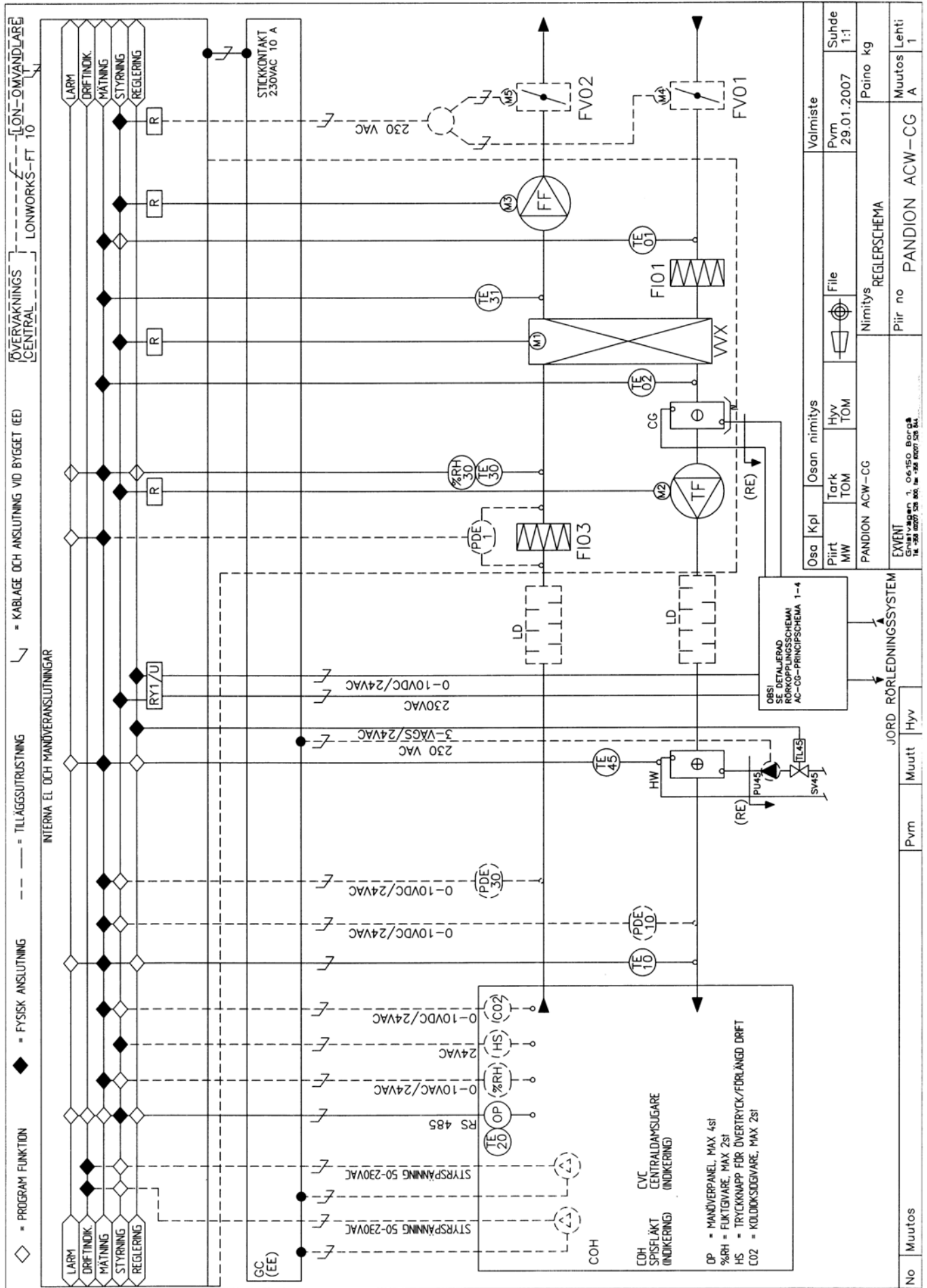
Uranienborgvn. 1 b
3217 Sandefjord
Tel: +47 33 47 12 44 / 958 32083
Faks: +47 33 47 22 80
E-mail: svein.solvik@noramas.no

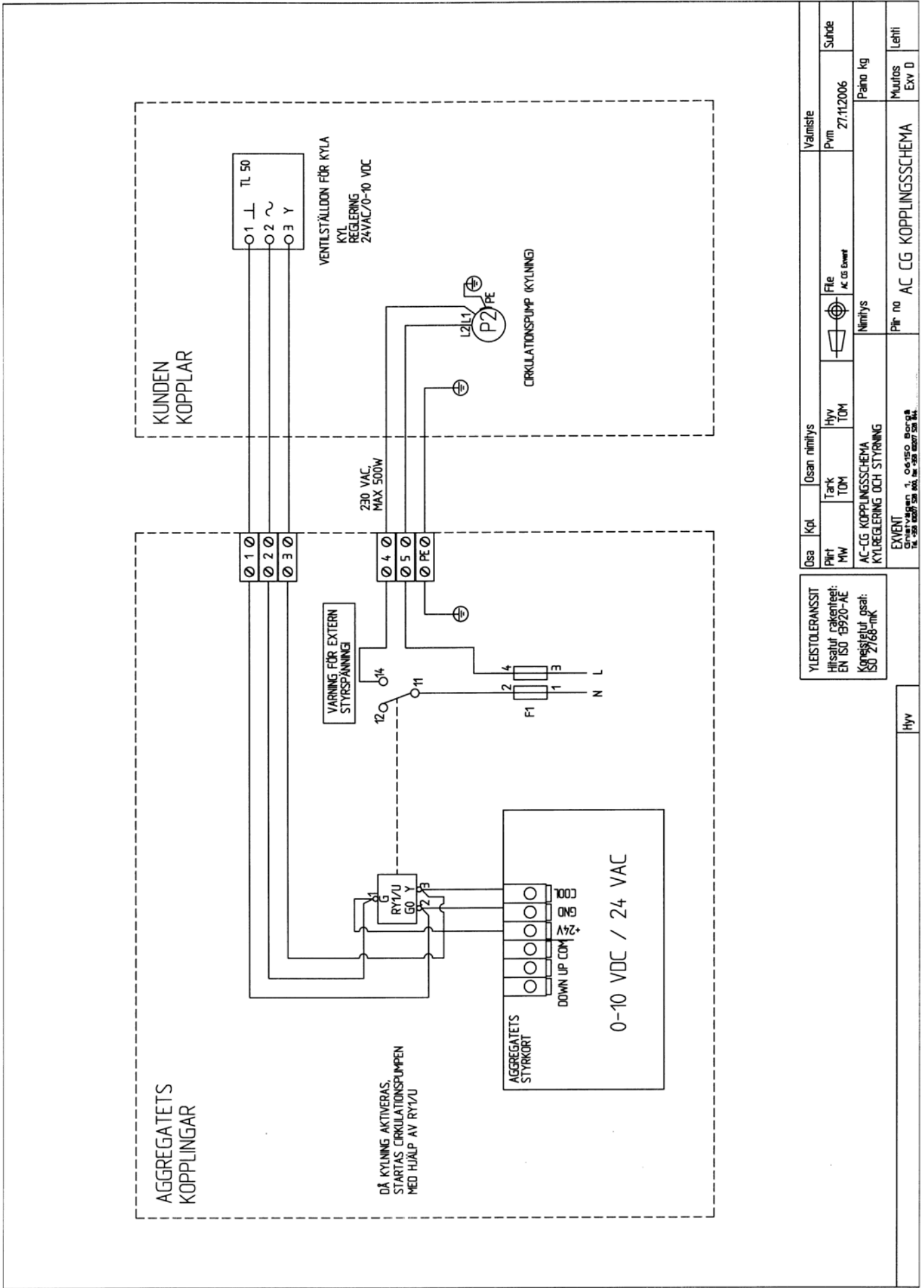
Avdeling Drammen:

Nedre Storgt. 22
3015 Drammen
Tel: +47 33 61 34 41/42
Faks: +47 33 61 34 39
E-mail: gard@noramas.no

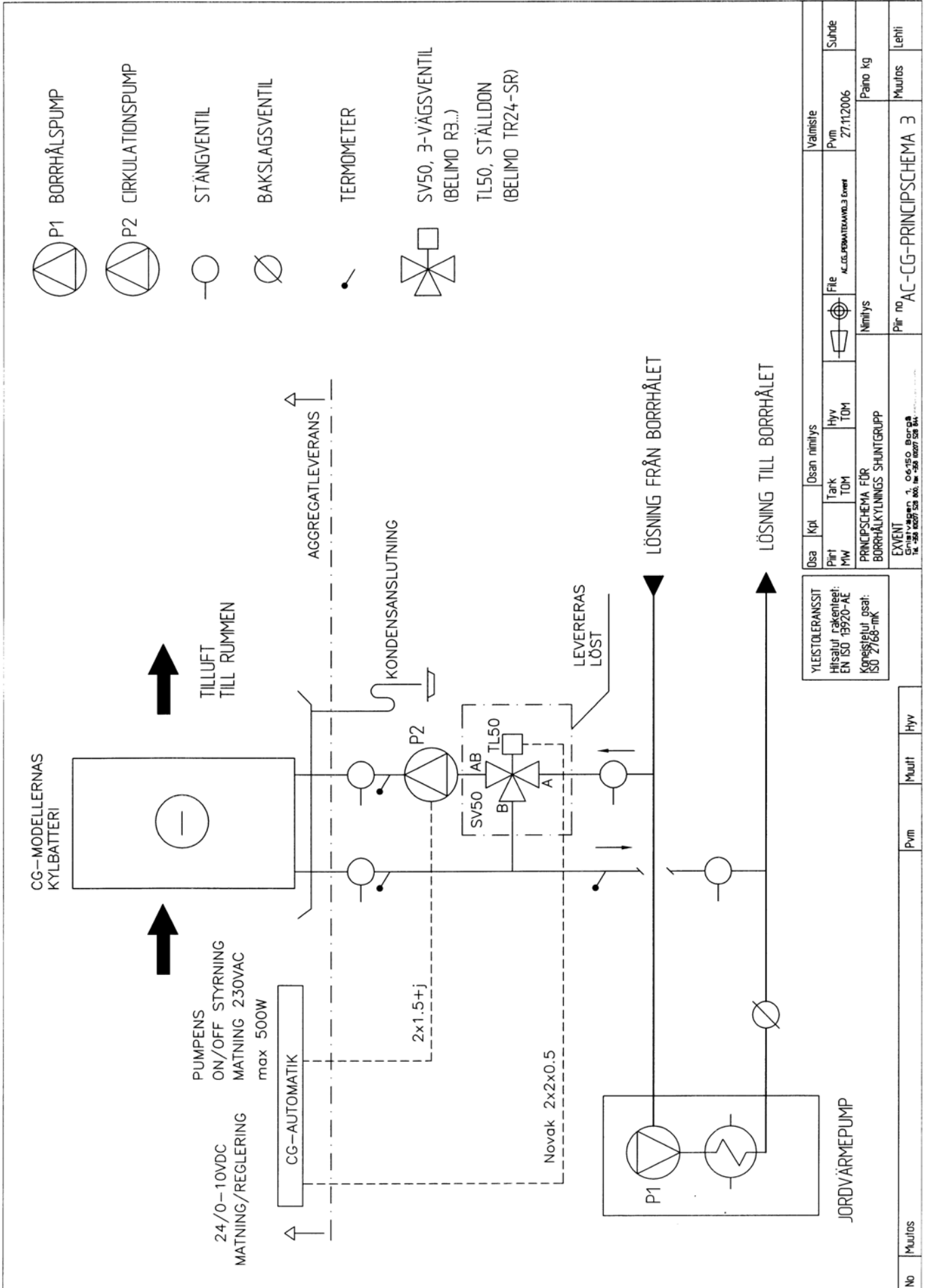
www.noramas.no

Pandion ACW-CG regler/flödesschema





YLESTOLERANSSIT		Osä kpl		Osä nimitys		Valmistaja	
Hittisatut rakenteet: EN ISO 15920-AE		Tank TOM		Hyy TOM		Pvm 27.11.2006	
Koneistutus osat: ISO 2768-M3K		AC-CG KOPPLINGSSCHEMA		Nimitys		Subide	
EXVENT		AC-CG KOPPLINGSSCHEMA		Nimitys		Paino kg	
1. osasto: 15920-AE		KYLIREGLERING OCH STYRNING		Pir no		Muutos Exv 0	
2. osasto: 2768-M3K		KYLIREGLERING OCH STYRNING		Pir no		Lehti	
3. osasto: 15920-AE		KYLIREGLERING OCH STYRNING		Pir no		AC CG KOPPLINGSSCHEMA	



YLESTOLERANSSIT		Osa	Kpl	Osan	nimitys	Valmistie	Suhde
Hissalut rakenteet: EN ISO 15920-AE		Piiri	Tanki	Hyv	File	Pvm	
Konesitejut osat: ISO 2768-mk		MW	TOM	TOM	AC.CG.FRMATEKAVML3.Event	27.11.2006	27.11.2006
		PRINCIPSCHEMA FÖR BORRHÅLKYLLNINGENS SHUNTGRUPP		Nimitys			Paino kg
		EXVENT		Piiri no	AC-CG-PRINCIPSCHEMA 3		Muutos
		Gruvavaruksen 1, 06150, Borås					Lehti
		Tel. +358 0207 528 800, fax +358 0207 528 811					

