

## **LTR-6-AC CG ohjausautomaattiikka**

### YLEISTÄ

Maalämpöpumpussovelluksissa voidaan kesällä käyttää viileää maapiirin liuosta jäähdyttämään talon sisälle puhallettavaa tuloilmaa. Tehokkain tulos saavutetaan porakaivoissa kierrätetyllä maaliuksella.

### AUTOMATIikka

Kaikissa Enervent AC-mallin iv-kojeissa voidaan käyttää CG (Cooling Geo) ohjausautomaattiikkaa. Järjestelmävaihtoehtoja on kaksi.

#### Vaihtoehto 1:

Automaattiikka sisältää maalämpöpumpun liuospumpun käynnistämiseen tarvittavan releen ja jäähdytykseen tarvittavan 3-tiesäätöventtiilin (Termomix D32S) sekä toimilaitteen (Belimo NRYD24-SR-W + asennussarja MS-NRE). Lämpötilan säätö tehdään iv-kojeen omalla AC-ohjausautomaattiikalla.

#### Vaihtoehdot 2 ja 3:

Automaattiikka sisältää iv-kojeen jäähdytyspatterin kiertovesipumpun käynnistämiseen tarvittavan releen ja jäähdytykseen tarvittavan 3-tiesäätöventtiilin (Belimo R3..) sekä toimilaitteen (Belimo TR24-SR). Lämpötilan säätö tehdään iv-kojeen omalla AC-ohjausautomaattiikalla. Maaliuospumppua ei käynnistetä iv-kojeen jäähdytystä varten.

### PUTKIASENNUKSET

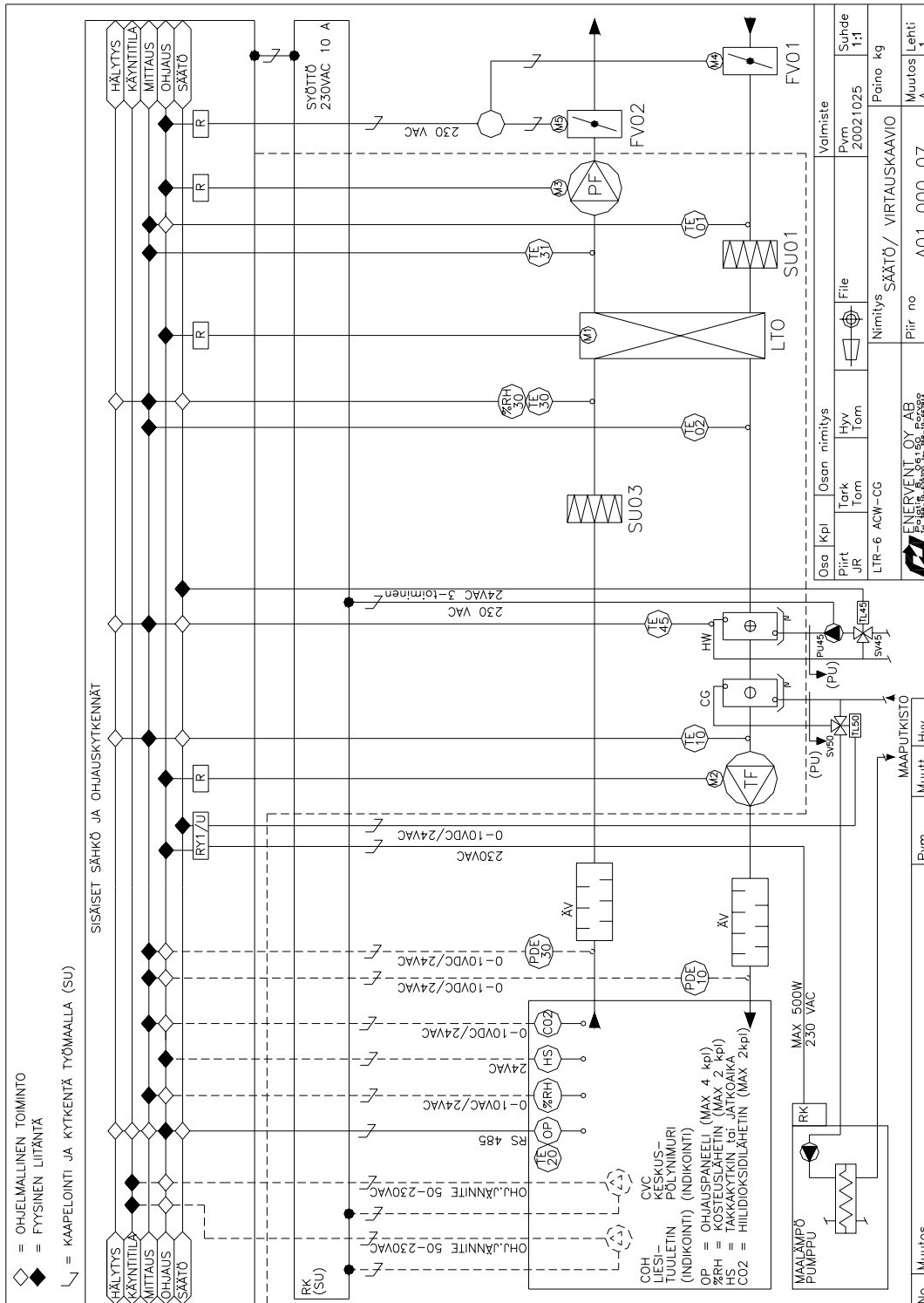
#### Vaihtoehto 1 (AC-CG periaatekaavio 1):

Maaliuospiirin maasta tulevaan putkeen asennetaan 3-tieventtiili/toimilaite, joka ohjaa liuosvirtaa jäähdytyspatterille jäähdytystarpeen mukaan.

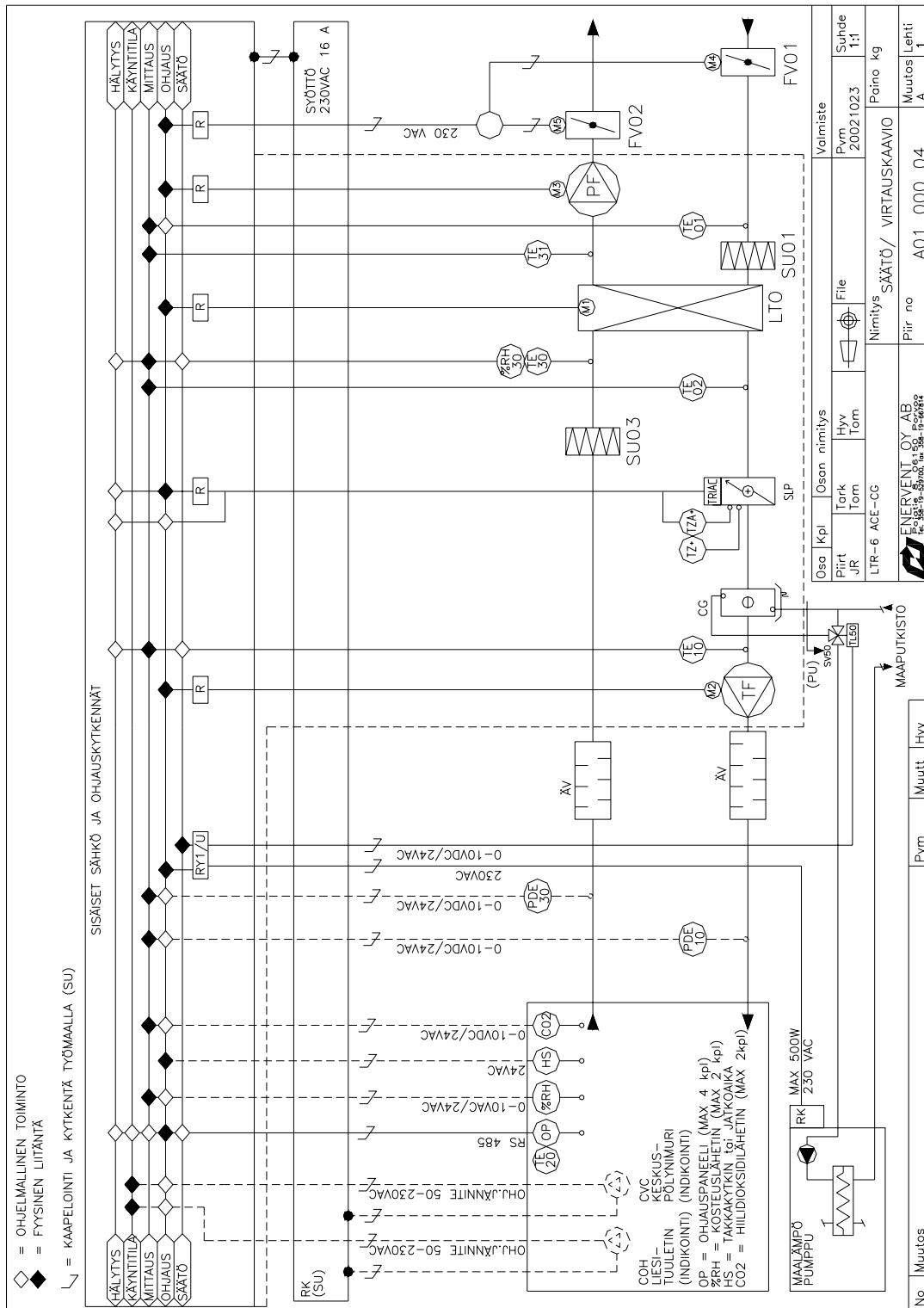
#### Vaihtoehdot 2 ja 3 (AC-CG periaatekaaviot 2 ja 3):

Iv-kojeen jäähdytyspatterin läheisyyteen rakennetaan oma pumppuryhmä kierrättämään viileää maaliuosta.

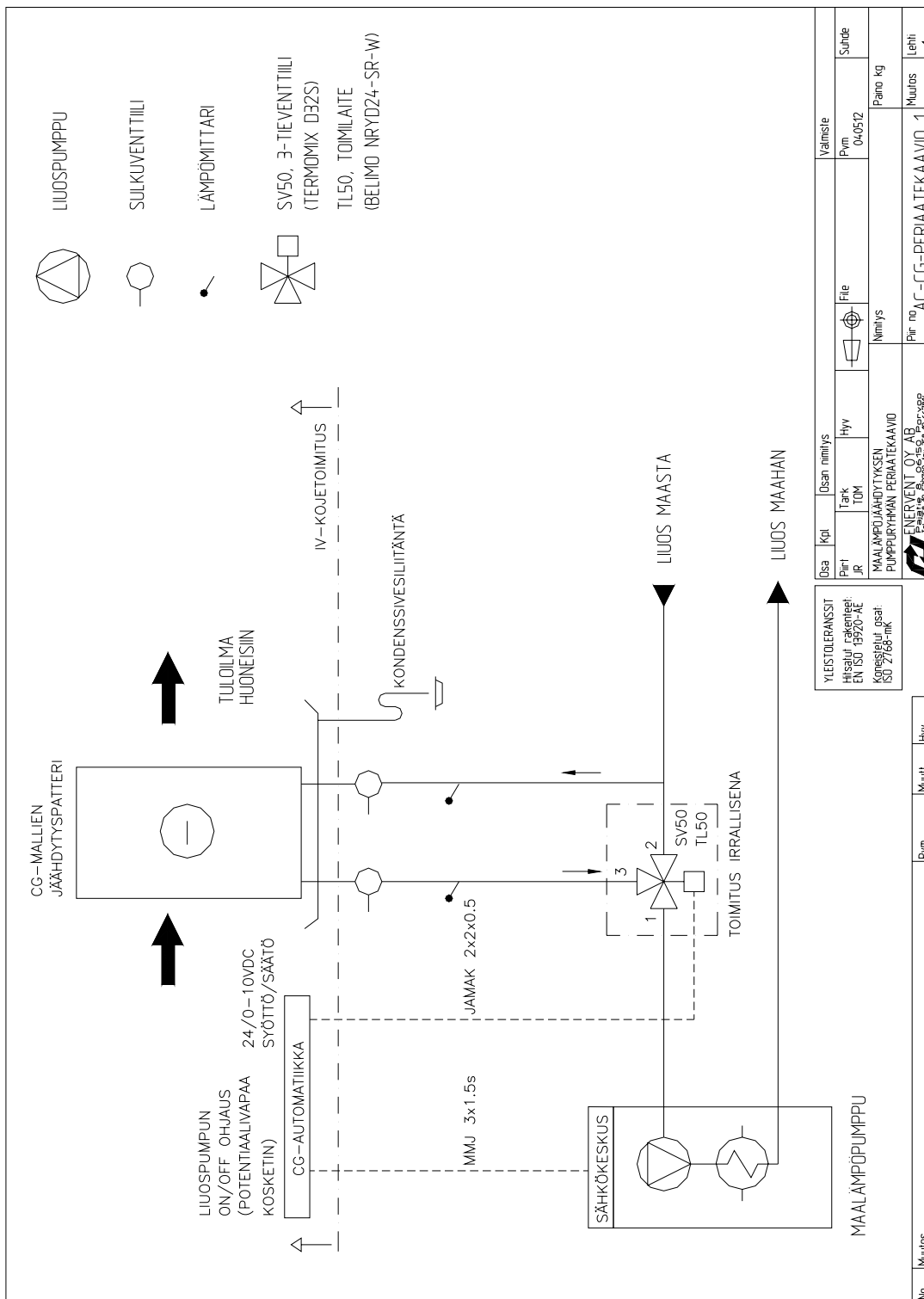
## SÄÄTÖKAAVIO LTR-6-ACW-CG



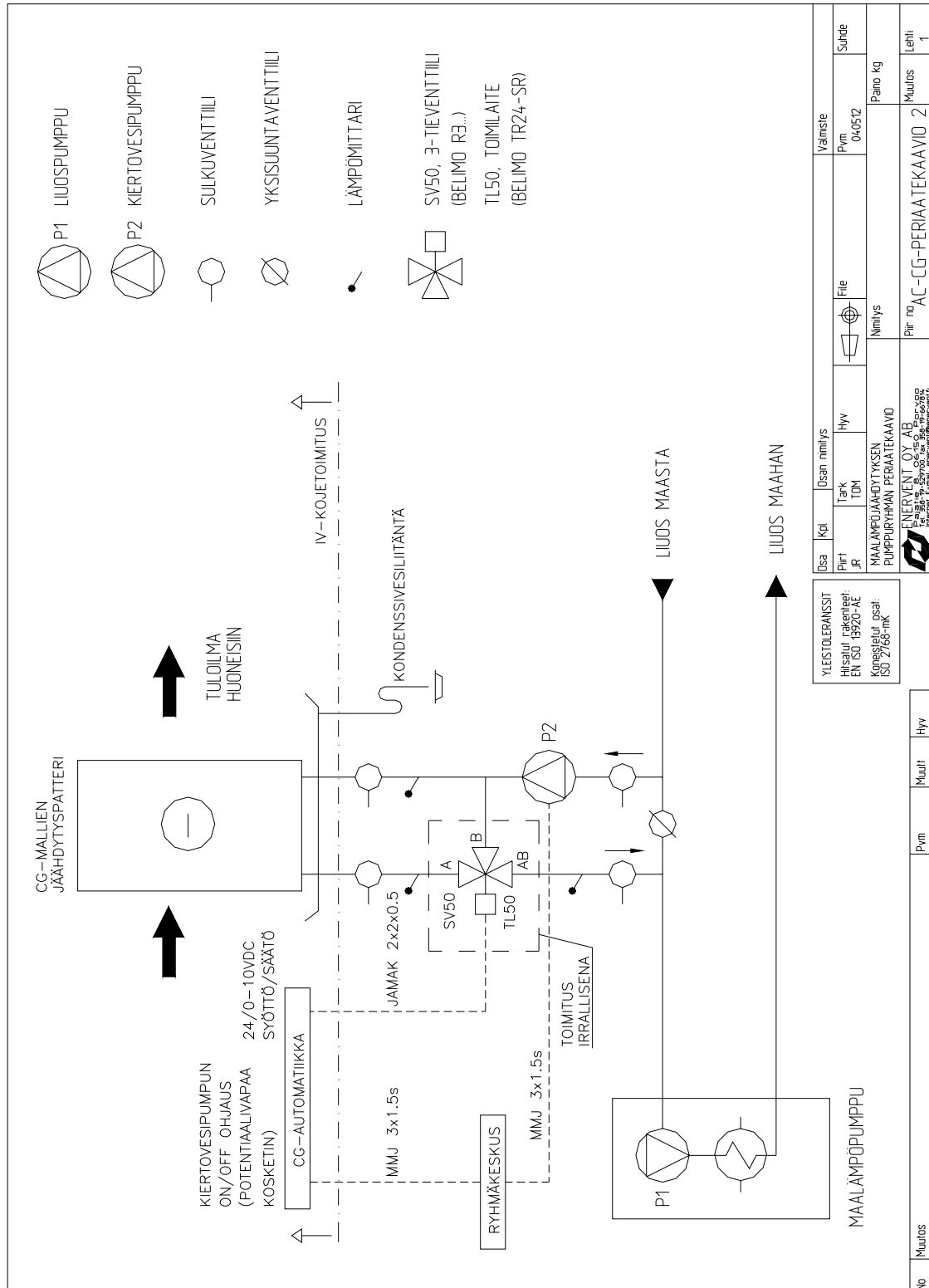
## SÄÄTÖKAAVIO LTR-6-ACE-CG



## LTR-6 AC-CG VAIHTOEHTO 1, PERIAATEKAAVIO



## LTR-6 AC-CG VAIHTOEHTO 2, PERIAATEKAAVIO

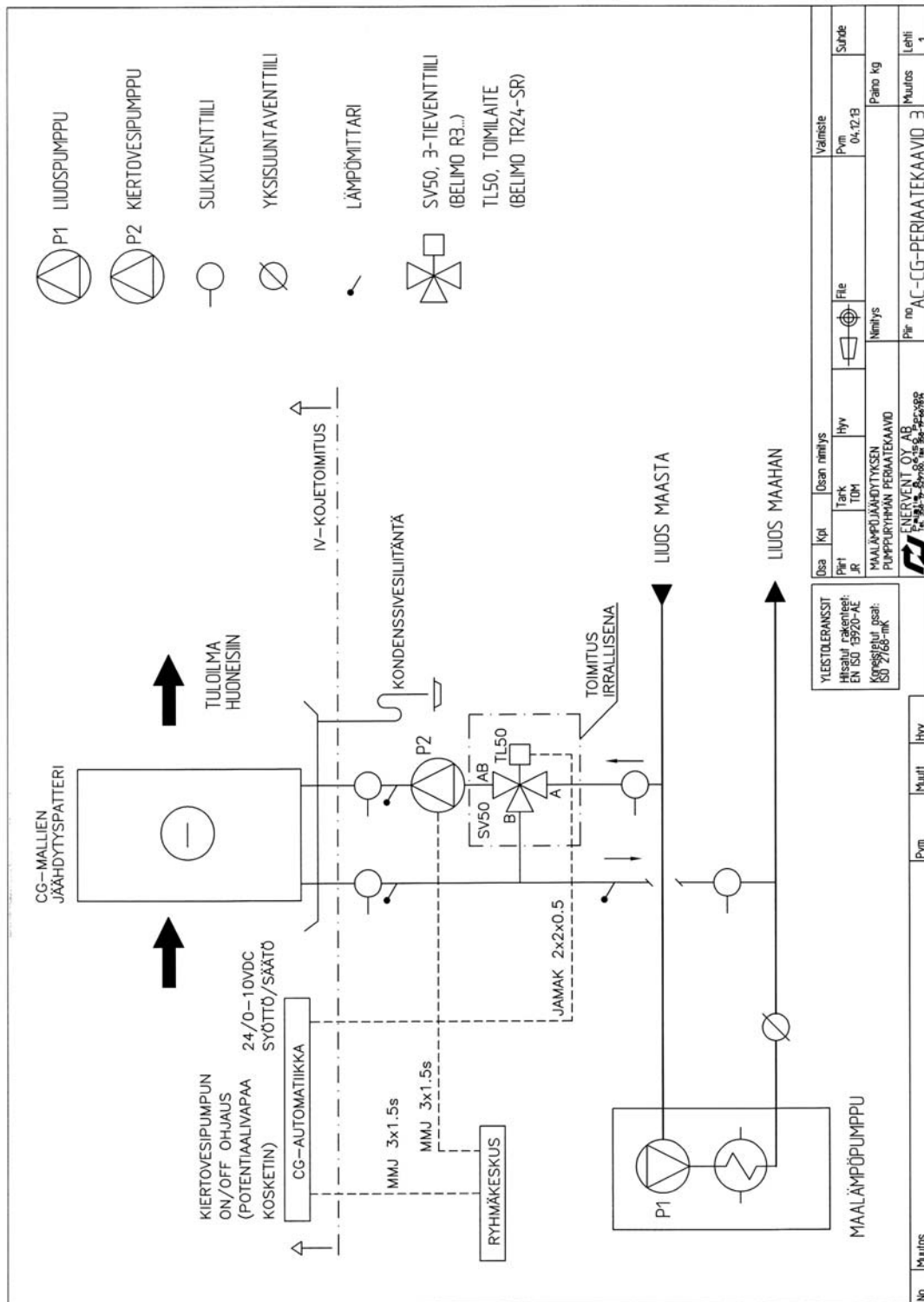


**ENERVENT OY AB**

Kipinätie 1, 06150 PORVOO

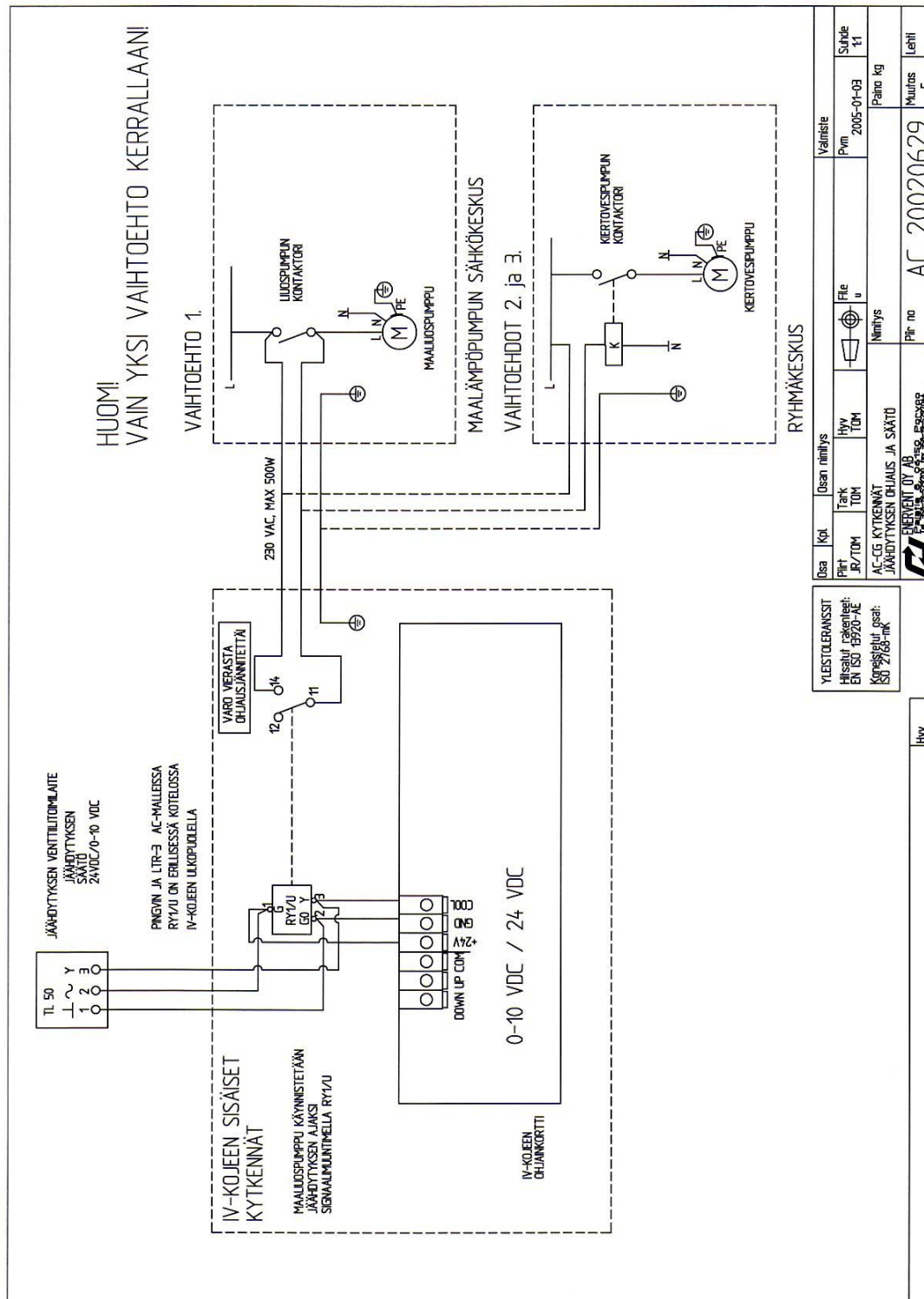
Puh 0207 528 800, Fax 0207 528 844

## LTR-6 AC-CG VAIHTOEHTO 3, PERIAATEKAAVIO





## JÄÄHDYTYKSEN OHJAUS JA SÄÄTÖ LTR-6-AC-CG





## **VIRITYSPÖYTÄKIRJA**

### **JÄNNITEOHJATTU RELE RY1-U**

#### **ASETUKSET:**

<b>SÄÄTÖVIESTI</b>	<b>0-10 VDC, &lt; 0.2 mA</b>
<b>TEHDASASETTELU (P1 ALEMPI)</b>	<b>2 V</b>
<b>HYSTEREESI</b>	<b>0.2....1.0 V</b>
<b>TEHDASASETTELU (P2 YLEMPI)</b>	<b>1.0 V</b>

## PERIAATEKAAVIO, ACW-CG LIITTÄMINEN LATTIALÄMMITYSPIIRIIN

