

Enervent LTR-3

KATTAVAT TEKNISET TIEDOT



enervent

Enervent LTR-3

Enervent LTR-3 -laite soveltuu parhaiten rivitaloihin ja pienehköihin omakotitaloihin.

LTR-sarjan laitteet voidaan asentaa katolle, ullakolle, alakattoon tai tekniseen tilaan. Vaakasuuntainen asennus säästää usein paljon tilaa. LTR-sarjan laitteet ovat hyvin eristettyjä, ja ne voidaan asentaa kylmiin paikkoihin. Laite vaatii lisäeristyksen, jos ympäröivä lämpötila laskee alle $-10\text{ }^{\circ}\text{C}$:n. Laitteen yksinkertainen mutta nerokas rakenne ja pieni painehäviö takaavat käytön edullisuuden ja turvallisuuden.

ENERG Y IJA
енергия · ενεργεια IE IA

ENERVENT LTR-3

A+
A
B
C
D
E
F
G

48 dB

272 m³/h

ENERGIA · ЕНЕРГИЯ · ΕΝΕΡΓΕΙΑ · ENERGIJA · ENERGY · ENERGIE · ENERGI
2016 1254/2014

Tekniset tiedot

Yleiset tiedot

EcoDesign direktiivin mukainen vertailuilmavirta (50 Pa)	76 l/s
Ilmavirta	15–83 l/s
Paine-ero	25–125 Pa
Vuoto	ulkoinen < 5 % (testipaine 300 Pa) sisäinen < 5 %
Kanavan koko	Ø 160 mm
Paino	52 kg
Vakiosuodattimet, 2 x tasosuodatin Suodattimen mitat (L x K x S)	M5/M5 440 x 213 x 15 mm
Vaihtoehtoiset suodattimet, 2 x pussisuodatin Suodattimen mitat (L x K x S)	F7/M5, F7/F7 434 x 211 x 130 mm
IP luokitus	IP44 (ulkoinen ohjaus IP20)
Kondenssivesiliitäntä	¼":n sisäkierre
Nimellisjännite	230 V
Nimellisvirta	Moottorit 1,8 A yhteensä Sähköinen jälkilämmitin 2,1 A

Puhaltimet

Tulo- ja poistoilmapuhaltimen tyyppi	Ebm-Papst
Tulo- ja poistoilmapuhaltimen moottorin tyyppi	G3G146-ED19-10
Nimellisjännite	230 V (AC), DC-tyyppi, sisäinen elektroniikka
Puhaltimen lavan tyyppi	Radiaalinen eteenpäin
Nimellisteho	118 W
Äänitiedot	65 dB(A) DIN 45635-1 ISO 3745
Puhaltimen ohjaus ECC-/ESC-ohjaus	4 nopeutta (rinnakkaiskäyttö, mahdollisuus muuttaa syöttö 20 prosenttia pienemmästä 10 prosenttia suuremmaksi kuin poisto). Jokaista vaihetta voi säätää 20 prosentin asteikolla.
Puhaltimen ohjaus EDA-/MD-ohjaus	Portaaton (tulo ja poisto toimivat erikseen)

Lämmönvaihdin

Lämmönvaihtimen tyyppi	Pyörivä lämmönvaihdin
Materiaali	Alumiini
Lämmönvaihtimen pinta-ala	57 m ²
Lämmönvaihtimen mitat	370 x 200 (60 µ)
Lämmönvaihtimen moottori	5 W
Lämmönvaihtimen teho	75–85 % p.a.

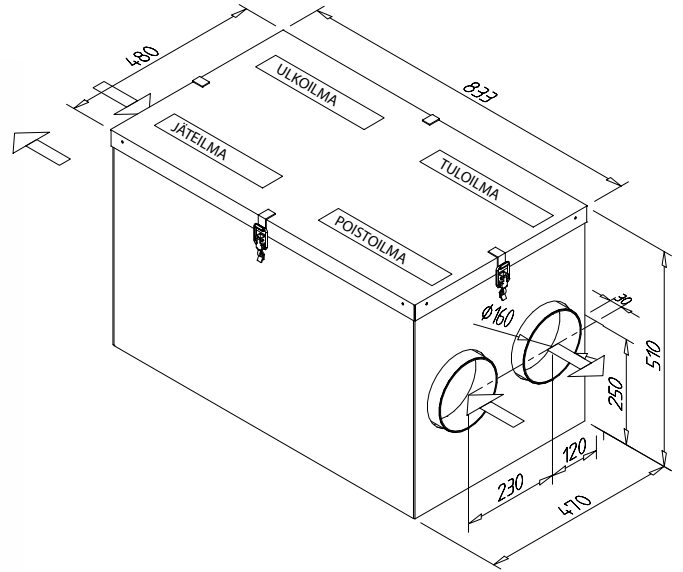
Lisätietoja

Kannen sisäpuolen materiaali	Teräslevy, sinkitty
Kannen ulkopuolen materiaali	Teräslevy, sinkitty
Äänitaso tuloilmakanavassa puhaltimen nopeuksilla 20, 40, 60, 80 ja 100 % LWA	39, 55, 65, 72, 75 dB(A)
LPA, dB(A), 10 m ² : äänen absorptio	–, 32, 39, 45, 47 dB(A)
Vakio jälkilämmitin teho	500 W
Vesikiertoisen jälkilämmitin sijainti	kanavassa
Kanavalämmitin mitat (L x K x P), mm	313 x 255 x 356
Jäähdytyspatterin (CG) sijainti	E-malleissa sisäänrakennettu W-malleissa kanavassa
Kanavajäähdyttimen mitat (LxKxP), mm	415 x 330 x 396

Tämän tuotteen energiamerkitiedot on määritelty paikallisella tarpeenmukaisella ohjauksella. Paikallisella tarpeenmukaisella ohjauksella tarkoitetaan, että ilmanvaihtokone säätää jatkuvasti puhallinnopeutta tai -nopeuksia ja ilmavirtoja useamman kuin yhden anturin avulla. Muista kytkeä kaikki paikalliset anturit (joista osa myydään lisävarusteina), jotta ilmoitettu energiatehokkuusluokka toteutuu.

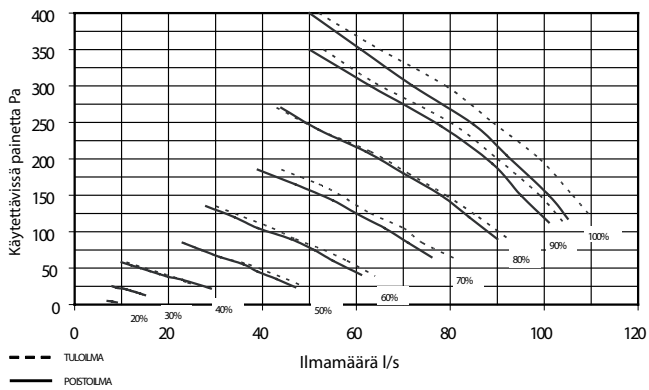


Mittapiirrokset



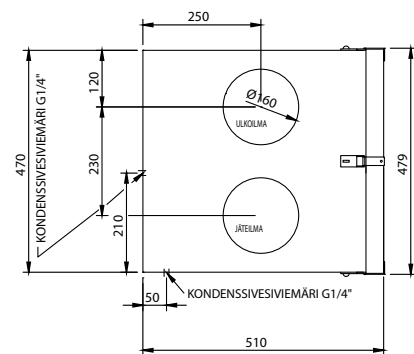
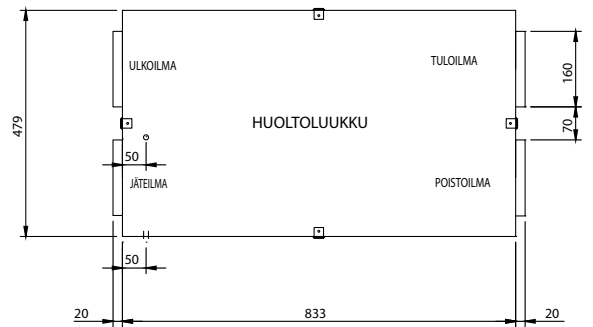
Oinaiskäyrät

LTR-3 tulo- ja poistoilman ominaiskäyrä M5/M5 tasosuodattimilla



Asennus

LTR-3-laitteet voidaan asentaa huoltoluukku ylöspäin tai sivulle. Laitetta ei saa asentaa huoltoluukku alaspäin tai kanavaliitännät pystysuorassa.



Enervent Oy
Kipinätie 1, FI-06150 PORVOO
Puhelin: +358 207 528 800
enervent@enervent.com
www.enervent.fi

enervent