

Enervent LTR-2


KATTAVAT TEKNISET TIEDOT



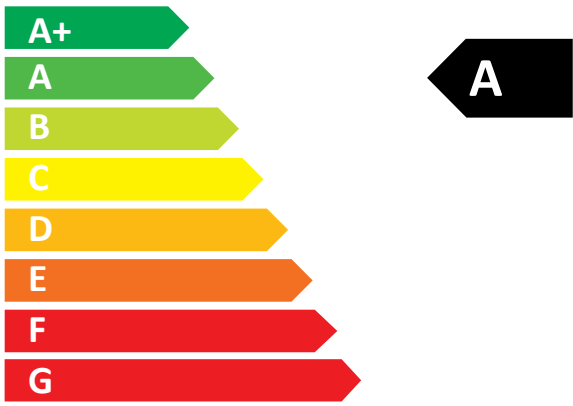
enervent

Enervent LTR-2

Enervent LTR-2 -laite soveltuu parhaiten asuinkerrostaloihin ja rivitaloihin sekä pieniin omakotitaloihin. LTR-sarjan laitteet voidaan asentaa katolle, ullakolle, alakattoon tai tekniseen tilaan. Vaakasuuntainen asennus säästää usein paljon tilaa. LTR-sarjan laitteet ovat hyvin eristettyjä, ja ne voidaan asentaa kylmiin paikkoihin. Laite vaatii lisäeristykseen, jos ympäröivä lämpötila laskee alle $-10\text{ }^{\circ}\text{C}$:n. Laitteen yksinkertainen mutta nerokas rakenne ja pieni painehäviö takaavat käytön edullisuuden ja turvallisuuden.



ENERVENT LTR-2



57 dB

199 m³/h

ENERGIA · ЕНЕРГИЯ · ΕΝΕΡΓΕΙΑ · ENERGIJA · ENERGY · ENERGIE · ENERGI

2016 1254/2014

Tekniset tiedot

Yleiset tiedot

EcoDesign direktiivin mukainen vertailuilmavirta (50 Pa)	55 l/s
Ilmavirta	15–75 l/s
Paine-ero	15–125 Pa
Vuoto	ulkoinen < 5 % (testipaine 300 Pa) sisäinen < 5 %
Kanavan koko	Ø 125 mm
Paino	38 kg
Vakiosuodattimet, 2 x kasettisuodatin Suodattimen mitat (L x K x S)	M5/M5 293 x 225 x 28 mm
Vaihtoehtoiset suodattimet, 2 x kasettisuodatin Suodattimen mitat (L x K x S)	F7/M5, F7/F7 293 x 225 x 28 mm
IP luokitus	IP44 (ulkoinen ohjauspaneeli IP20)
Kondenssivesiliitäntä	¼":n sisäkierre
Nimellisjännite	230 V
Nimellisvirta	Moottorit 1,8 A yhteensä Sähköinen jälkilämmitin 1,7 A (E-mallit)

Puhaltimet

Tulo- ja poistoilmapuhaltimen tyyppi	Ebm-Papst
Tulo- ja poistoilmapuhaltimen moottorin tyyppi	G3G146-ED19-10
Nimellisjännite	230 V (AC), DC-tyyppi, sisäinen elektroniikka
Puhaltimen lavan tyyppi	Radiaalinen eteenpäin
Nimellisteho	118 W
Äänitiedot	65 dB(A) DIN 45635-1 ISO 3745
Puhaltimen ohjaus ECC-/ESC-ohjaus	4 nopeutta (rinnakkaiskäyttö, mahdollisuus muuttaa syöttö 20 prosenttia pienemmästä 10 prosenttia suuremmaksi kuin poisto). Jokaista vaihetta voi säätää 20 prosentin asteikolla.
Puhaltimen ohjaus EDA-/MD-ohjaus	Portaaton (tulo ja poisto toimivat erikseen)

Lämmönvaihdin

Lämmönvaihtimen tyyppi	Pyörivä lämmönvaihdin
Materiaali	Alumiini
Lämmönvaihtimen pinta-ala	28 m ²
Lämmönvaihtimen mitat	240 x 200 mm (60 µ)
Lämmönvaihtimen moottori	5 W
Lämmönvaihtimen teho	75–85 % p.a.

Lisätietoja

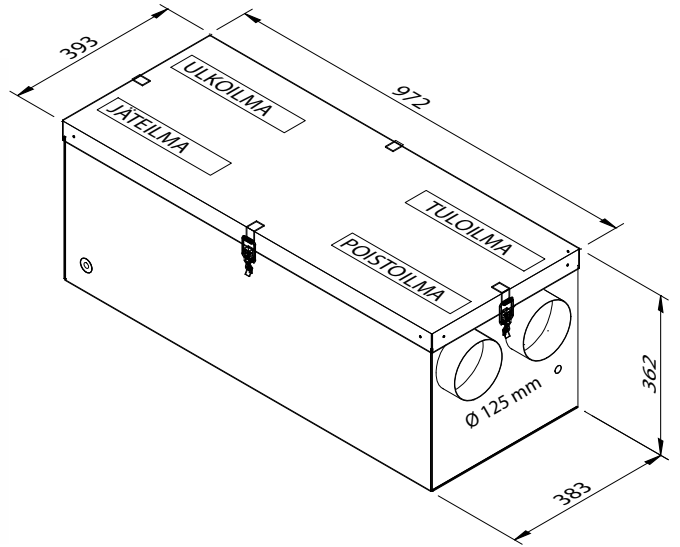
Kannen sisäpuolen materiaali	Teräslevy, sinkitty
Kannen ulkopuolen materiaali	Teräslevy, sinkitty
Vakio jälkilämmittimen teho	400 W
Vesikiertoisen jälkilämmittimen sijainti	Sisäänrakennettu

Äänitasot

	L _w	L _{WA}
Tuloilmakanava	71,2 dB	69,5 dB(A)
Poistoilmakanava	62,2 dB	53,1 dB(A)
Ulkoilmakanava	58,6 dB	52,4 dB(A)
Jäteilmakanava	71,7 dB	69,0 dB(A)
Huone	67,8 dB	62,0 dB(A)

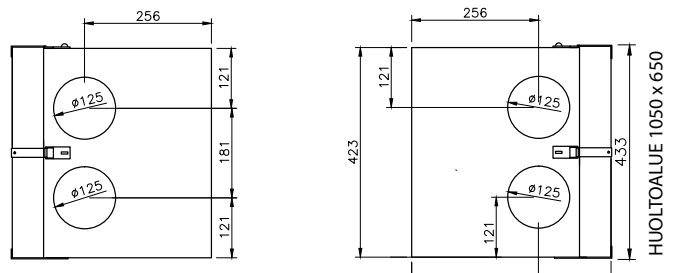
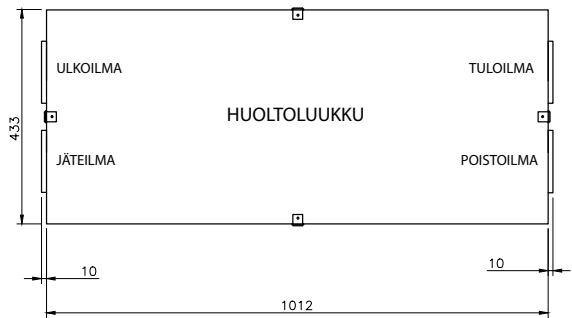
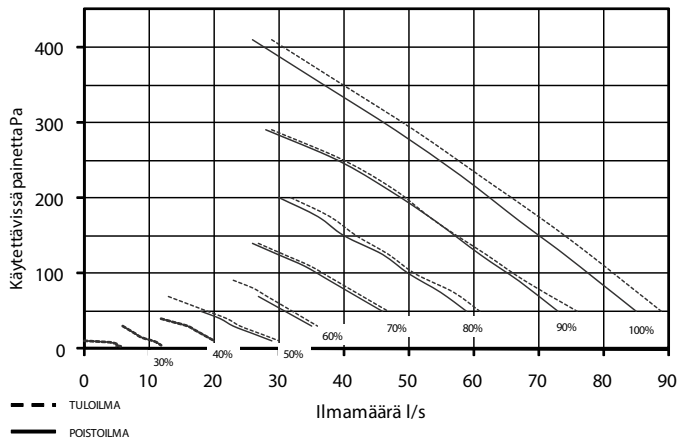
Tämän tuotteen energiamerkitiedot on määritelty paikallisella tarpeenmukaisella ohjauksella. Paikallisella tarpeenmukaisella ohjauksella tarkoitetaan, että ilmanvaihtokone säätää jatkuvasti puhallinnopeutta tai -nopeuksia ja ilmavirtoja useamman kuin yhden anturin avulla. Muista kytkeä kaikki paikalliset anturit (joista osa myydään lisävarusteina), jotta ilmoitettu energiatehokkuusluokka toteutuu.

Mittapiirrokset



Ominaiskäyrät

LTR-2 tulo- ja poistoilman ominaiskäyrä M5/M5 suodattimilla



Asennus

LTR-2-laitteet voidaan asentaa huoltoluukku ylöspäin tai sivulle. Laitetta ei saa asentaa huoltoluukku alaspäin tai kanavaliitännät pystysuorassa.

Enervent Oy
Kipinätie 1, FI-06150 PORVOO
Puhelin: +358 207 528 800
enervent@enervent.com
www.enervent.fi

enervent