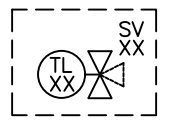
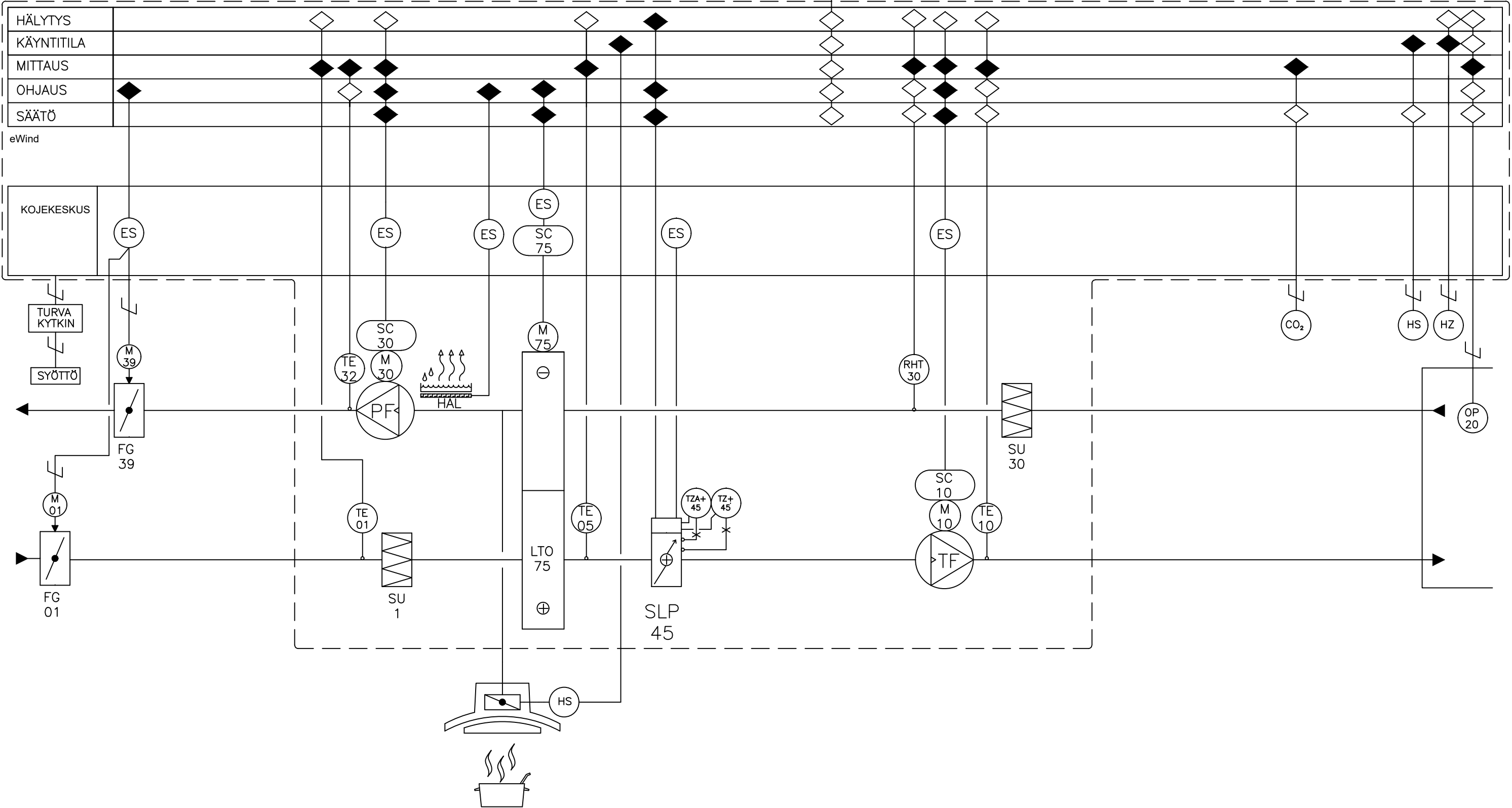


◇ = OHJELMALLINEN TOIMINTO  
 ◆ = FYYSSINEN LIITÄNTÄ  
 ⌋ = KAAPELOINTI JA KYTKENTÄ TYÖMAALLA (SU)

MODBUS RTU



TOIMITETAAN IRRALLISENA  
 RYHMÄKESKUS SÄHKÖURAKOINTI

Drawn by MKa	Check by	Appr by	File	Date 28.9.2018	Scale 0
-----------------	----------	---------	------	-------------------	------------

Nimi SÄÄTÖKAAVIO			Weight kg
---------------------	--	--	-----------

Enervent Oy, enervent@enervent.com Tehtävä 120710206800, Porvoo Puhelin 09 2581207, 09 2581500, enervent@enervent.com			Page no. eWind_Salla		Number of sheets 1
---	--	--	-------------------------	--	-----------------------

No	Muutos	Date	By	Appr	by
----	--------	------	----	------	----