

Enervent Pinion

UNE PETITE UNITÉ SILENCIEUSE POUR LES APPARTEMENTS



enervent



Enervent Pinion

L'unité **Enervent Pinion** est une petite unité très silencieuse qui convient parfaitement à des appartements ou à tout autre espace restreint. L'unité propose différentes possibilités d'installation. Elle peut être utilisée en tant qu'unité autonome ou être installée conjointement avec une hotte aspirante. L'unité et la hotte aspirante peuvent être soit raccordées physiquement soit se trouver dans des espaces différents et être reliées par un conduit.

La hotte aspirante peut être la propre hotte **Standard Plus** ou **Premium** d'Enervent ou tout autre modèle adapté. L'unité Pinion peut être raccordée à de nombreuses commandes externes différentes et représente une solution efficace et abordable au sein de gros chantiers (tels que des immeubles par exemple).

Hotte

Pinion peut être raccordée à une grande variété de hottes. Enervent propose sa propre hotte **Standard Plus** et **Premium** en plus de la hotte 420 et 729 de Franke. Toute hotte satisfaisant les conditions suivantes peut être utilisée avec l'unité Pinion.

Raccordée physiquement à l'unité

- Pas de ventilateur
- Hotte appropriée pour une ventilation centralisée et une commande externe
- Voyants avec alimentation de 230 VCA jusqu'à la hotte
- Filtre à graisse
- Registre à fermeture complète avec minuteur. Minuteur avec renseignements sur le potentiel flottant qui augmente la vitesse de la ventilation si le registre est ouvert
- Raccord du conduit au milieu
- Raccordements électriques pour l'éclairage de la hotte du côté droit de l'unité (vue

frontale)

- Mesures externes appropriées (largeur et profondeur)
- Les points de fixation conviennent pour le bâti de l'unité

Raccordée à l'unité au moyen d'un conduit

- Pas de ventilateur
- Hotte adaptée pour une ventilation centralisée et une commande externe
- Voyants avec alimentation de 230 VCA jusqu'à la hotte
- Filtre à graisse
- Registre à fermeture complète avec minuteur. Minuteur avec renseignements sur le potentiel flottant qui augmente la vitesse de la ventilation si le registre est ouvert

VARIANTES D'INSTALLATION



Autonome

Pinion peut être utilisée en tant qu'unité de ventilation standard. Dans ce cas, les raccordements de la hotte (un au-dessus de l'unité et un en dessous) sont branchés.

L'unité doit être installée dans un endroit chaud (supérieur à +5 °C).



Raccordée physiquement à une hotte

Pinion peut être installée dans la cuisine au-dessus de la cuisinière avec la hotte qui y est associée. Dans ce cas, le raccordement de la hotte au-dessus de l'unité est branché.



Raccordée à une hotte au moyen d'un conduit

Pinion peut être raccordée à une hotte même si l'unité n'est pas installée au-dessus de la cuisinière dans la cuisine. Dans ce cas, le raccordement de la hotte sous l'unité est branché.

Facile à mettre en service !



Système de commande eWind

Enervent a conçu un nouveau système de commande de base pour ses systèmes de ventilation. Le nouveau système de commande est eWind et il est utilisé avec le boîtier de commande Enervent eWind. Le boîtier de commande eWind est super simple à utiliser aussi bien pour l'installateur que pour l'utilisateur final. La commande est pré-programmée en usine pour une installation ultrarapide. Tous les paramètres peuvent être gérés depuis le boîtier de commande. Aucun ajustement nécessaire au niveau de la carte mère.

Caractéristiques :

- Boîtier de commande eWind
- Quatre vitesses de ventilateur
- Commande du post-chauffage en huit étapes
- Mode éco
- Indication de la nécessité d'un changement et entretien du filtre
- Survitesse de l'humidité avec capteur d'humidité intégré
- Survitesse du dioxyde de carbone avec transmetteur vendu en tant qu'équipement en option
- Technologie des capteurs suprême
- Peut être raccordée à plusieurs automatisations de bâtiment

ÉQUIPEMENT SUPPLÉMENTAIRE

Généralités



Plaque frontale du modèle



Supports de fixation pour la plaque de l'armoire de cuisine



Plaque de montage toit/mur

Hotte



Enervent standard plus

- blanc
- acier inoxydable



Enervent premium

- blanc
- acier inoxydable



Franke 420 avec filtre à charbon actif et ventilateur

- blanc
- acier inoxydable



Franke 729 avec filtre à charbon actif et ventilateur

- blanc
- acier inoxydable

Commande eWind



Boîtier de commande supplémentaire eWind



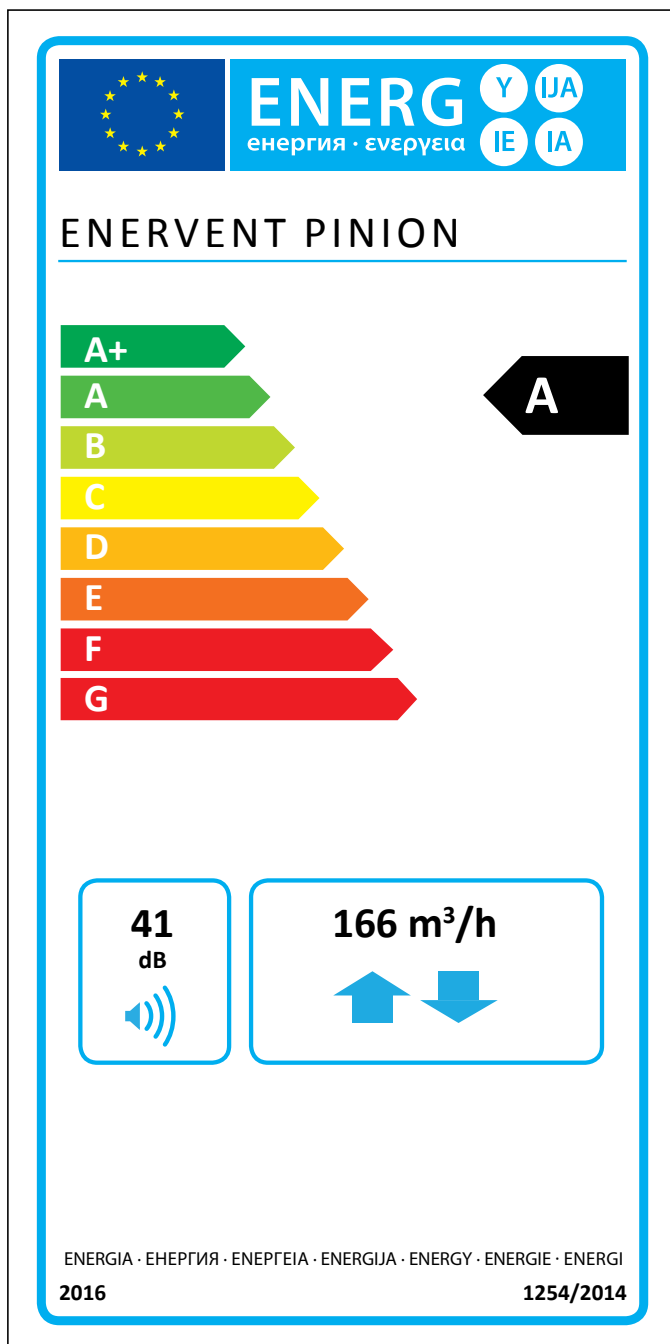
Interrupteur maison occupée/vide



Transmetteur d'humidité



Transmetteur de dioxyde de carbone



Les informations présentes sur l'étiquette énergétique pour ce produit ont été définies avec une régulation de la puissance appelée. Une régulation de la puissance appelée signifie que le système de ventilation règle en continue la ou les vitesses des ventilateurs et les débits à partir de plus d'un capteur. N'oubliez pas de raccorder tous les capteurs locaux (certains vendus en option) afin d'obtenir la classe énergétique déclarée.

Caractéristiques techniques

Données générales

Débit de référence conformément à la directive EcoDesign (50 Pa)	186 m ³ /h
Débit volumique de l'air	50...241 m ³ /h
Différence de pression	de 24 à 158 Pa
Fuites	externes < 5 % (pression de test 300 Pa) internes < 5 %
Taille de la conduite	Ø 125 mm
Poids	53 kg
Filtres standard, 2 x filtres en panneau	F7/M5
Dimensions du filtre (LxHxP)	432 x 273 x 25 mm (F7) 280 x 124 x 46 mm (F5)
Indice IP	IP44 (commande externe IP20)
Raccord condensé	filetage intérieur 1/4"
Tension nominale	230 V
Courant nominal	Moteurs 1,8 A au total Électrique après chauffage 1,7 A

Ventilateurs

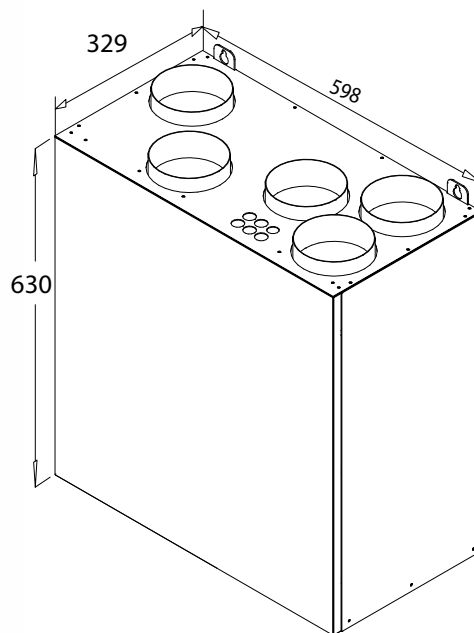
Type de ventilateur d'air fourni et d'air évacué	Ebm-Papst
Type de moteur d'air fourni et d'air évacué	G3G146-ED23-56 (unité côté droit) G3G146-ED23-06 (unité côté gauche)
Tension nominale	230 V (CA), type EC avec électronique externe
Type d'hélice du ventilateur	Radiale vers l'avant
Puissance nominale	119 W
Données acoustiques	65 dB(A) DIN 45635-1 ISO 3745
Commande ventilateur commande ECC/ESC	4 paliers (fonctionnement en parallèle, possibilité d'exploiter l'alimentation de -20 % en moins à +10 % en plus que l'air évacué). Chaque palier peut être réglé au sein d'une échelle de 20 %.

Échangeur de chaleur

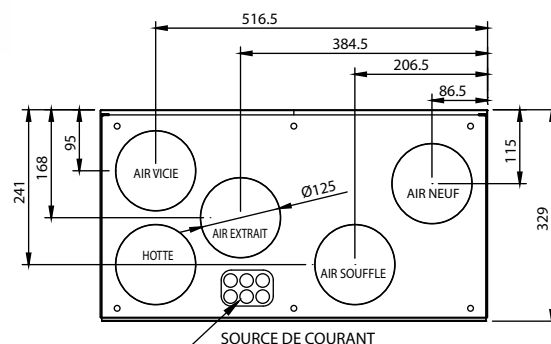
Type d'échangeur de chaleur	Échangeur de chaleur rotatif
Matériau	Aluminium
Surface de l'échangeur de chaleur	23 m ²
Dimensions de l'échangeur de chaleur	240 x 200 (60 µ)
Moteur de l'échangeur de chaleur	5 W
Rendement de l'échangeur de chaleur	75 – 85 % par an

Autres informations

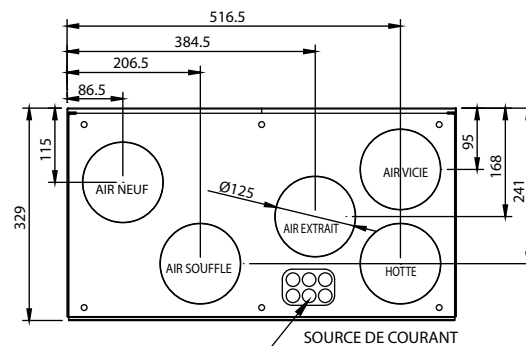
Matériau couvercle intérieur	Tôle en acier, revêtement de zinc	
Matériau couvercle extérieur	Tôle en acier, revêtement de zinc, revêtement par poudre	
Efficacité électrique standard du post-chauffage	400 W	
Préchauffeur électrique standard (modèles à air tiré)	800 W	64,7 dB(A)
Conduit d'air extérieur	63,1 dB	54,7 dB(A)
Conduit d'air extrait	62,5 dB	50,9 dB(A)
Conduite d'air évacué	62,5 dB	52 dB(A)
Via caisson	52,8 dB	41,2 dB(A)
-> 10 m ² absorption L _{pa}	37,2 dB(A)	



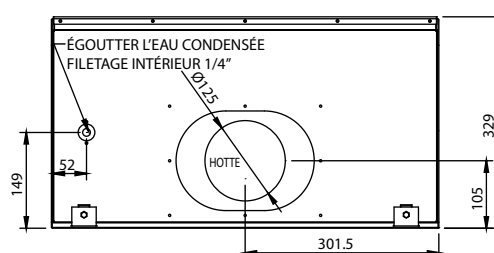
DROITIER



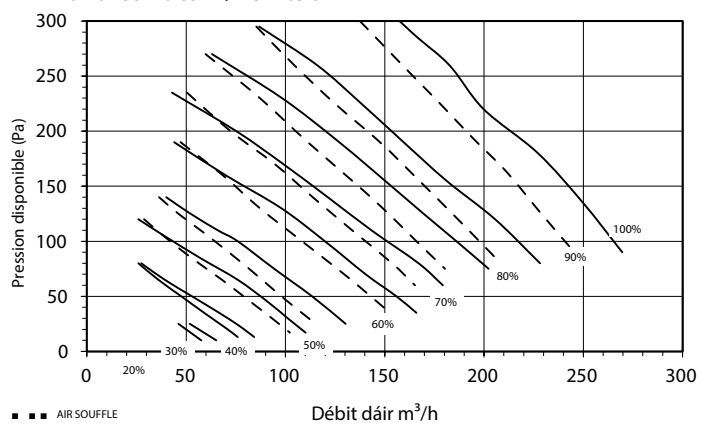
GAUCHER



DERRIÉR



Courbe caractéristique des ventilateurs d'air extrait et d'air soufflé Pinion avec filtres F7/M5 filters



--- AIR SOUFFLE
 — AIR EXTRAIT

Montage	Mur	X	Plafond	X
Variantes de bâti	À droite	X	À gauche	X

Enervent Oy
Kipinätie 1, FI-06150 PORVOO
Tél. +358 207 528 800
enervent@enervent.com
www.enervent.com

enervent