

Enervent Pinion

EINE KLEINE, GERÄUSCHARME EINHEIT FÜR WOHNUNGEN



enervent



Enervent Pinion

Die **Enervent-Pinion**-Einheit ist ein äußerst leises Gerät, das sich hervorragend für Wohnungen und kleinflächige Räume eignet. Das Gerät bietet zahlreiche Installationsmöglichkeiten: Es kann als freistehendes Gerät oder zusammen mit einer Dunstabzugshaube installiert werden. Die Einheit und die Dunstabzugshaube können zusammen montiert oder an getrennten Orten installiert und über eine Luftführung verbunden werden.

Als Dunstabzugshaube kann entweder das Enervent **Standard plus-** oder **Premium-**Modell oder ein beliebiges anderes geeignetes Gerät zum Einsatz kommen. Die Pinion-Einheit kann an zahlreiche externe Regeleinheiten angeschlossen werden und stellt eine kosteneffiziente Lösung dar, wenn es beispielsweise darum geht, Großprojekte wie Wohnblocksiedlungen auszustatten.

Dunstabzugshaube

Pinion kann an zahlreiche Dunstabzugshauben angeschlossen werden. Enervent bietet Dunstabzugshaube **Standard plus, Premium, Franke 420 oder 729** an. Jede Dunstabzugshaube, die die folgenden Anforderungen erfüllt, kann zusammen mit der Pinion-Einheit eingesetzt werden.

Physisch verbunden mit der Einheit

- Kein Gebläse
- Die Haube dient als zentralisierte Lüftungs- und externe Regelung
- 230 VAC Beleuchtung für die Dunstabzugshaube
- Fettfilter
- Vollständig schließbare Klappe mit Zeitgeber mit potentialfreiem Kontakt löst einen Lüftungs-Boost aus, wenn die Luftklappe geöffnet ist
- Kanalanschluss in der Mitte
- Elektrische Anschlüsse für die

Beleuchtung der Dunsthaube auf der rechten Seite der Einheit (Vorderansicht)

- Geeignete äußere Abmessungen (Breite und Tiefe)
- Befestigungspunkte sind vorhanden für den Rahmen der Einheit

Über einen Luftführung an die Einheit angeschlossen

- Kein Gebläse
- Die Haube dient als zentralisierte Lüftungs- und externe Regelung
- 230 VAC Beleuchtung für die Dunstabzugshaube
- Fettfilter
- Vollständig schließbare Klappe mit Zeitgeber mit potentialfreiem Kontakt löst einen Lüftungs-Boost aus, wenn die Luftklappe offen ist

ALTERNATIVE INSTALLATIONEN



Alleinanlage

Pinion kann als Standard-Lüftungseinheit eingesetzt werden. In diesem Fall werden die Anschlüsse (am oberen Ende der Einheit oder daneben) eingesteckt.

Die Einheit muss an einem beheizten Ort installiert werden (über 5 °C).



Physisch an eine Dunstabzugshaube angeschlossen

Pinion kann in der Küche über dem Herd installiert und an die Dunstabzugshaube angeschlossen werden. In diesem Fall ist der Anschluss der Einheit am oberen Ende an die Dunstabzugshaube anzuschließen.



Anschluss an die Dunstabzugshaube über einen Kanal

Pinion kann auch dann an eine Dunstabzugshaube angeschlossen werden, wenn die Lüftungseinheit nicht über dem Herd installiert wurde. In diesem Fall wird der Anschluss der Dunstabzugshaube neben der Einheit angeschlossen.

Einfache Inbetriebnahme!



eWind-Regelungssystem

Enervent hat ein neues grundlegendes Regelungssystem für die Lüftungssysteme entwickelt. Das neue Regelungssystem eWind wird zusammen mit dem Enervent- eWind-Bedienfeld verwendet.

Das eWind-Bedienfeld ist spielend leicht zu bedienen und kann sowohl vom Installateur als auch dem Benutzer verwendet werden. Die Regelung ist werksseitig vorprogrammiert, um den Installationsvorgang zu beschleunigen. Alle Einstellungen können über das Bedienfeld vorgenommen werden. Es sind keinerlei Einstellungen an der Hauptplatine vorzunehmen.

Funktionen:

- eWind-Bedienfeld
- Vier Gebläsegeschwindigkeiten
- Regelung der Nacherhitzung in acht Schritten
- Ökomodus
- Filterwechsel und Wartungsanzeige
- Erhöhung der Luftfeuchtigkeit (Boost) mit eingebautem Luftfeuchtigkeitssensor
- Kohlendioxid-Boost mit Sender als Zusatzausrüstung
- Sensortechnologie der Extra Klasse
- Kann an mehrere Haustechniksysteme angeschlossen werden

ZUSATZGERÄTE

Allgemeines



Design-Frontabdeckung



Halterungen zur Montage der Montageplatte des Küchenschrank



Montageplatte für Decke/Wand

Dunstabzugshaube



Enervent standard plus

- Weiß
- Edelstahl



Enervent premium

- Weiß
- Edelstahl



Franke 420 mit Aktivkohlefilter und Gebläse

- Weiß
- Edelstahl



Franke 729 mit Aktivkohlefilter und Gebläse

- Weiß
- Edelstahl

eWind-Reaeluna



Zusätzliches eWind-Bedienfeld



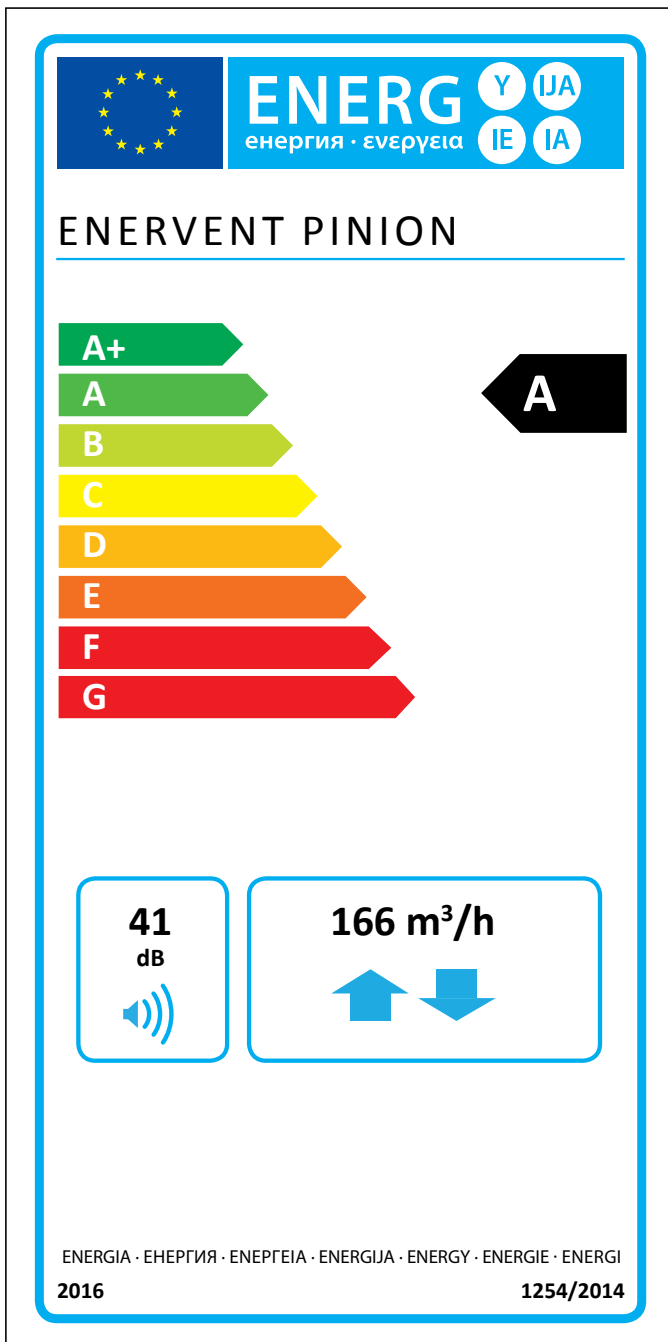
Anwesend/Abwesend Schalter



Luftfeuchtigkeits-sender



Kohlendioxid-sender



Die Information auf dem Energie-Label für dieses Produkt wurde anhand der örtlichen Nachfragerregelung definiert. Örtliche Nachfragerregelung bedeutet, dass die Lüftungseinheit die Gebläsegeschwindigkeit(en) und den Luftdurchsatz kontinuierlich anhand mehrerer Sensoren reguliert. Bitte beachten, dass alle lokalen Sensoren anzuschließen (teilweise als Zubehör erhältlich) sind, um die deklarierte Energieeffizienzklasse zu erreichen.

Technische Einzelheiten

Allgemeine Information

Referenzluftdurchsatz gemäß Ecodesign Richtlinie (50 Pa)	186 m ³ /h
Luftvolumenstrom	50...241 m ³ /h
Druckunterschied	24 bis 158 Pa
Luftaustritt	extern < 5% (Testdruck 300 Pa) innen < 5%
Lüftungskanaldurchmesser	Ø 125 mm
Gewicht	53 kg
Standardfilter, 2 x Flächenfilter Filterabmessungen (B x H x T)	F7/M5 432 x 273 x 25 mm (F7) 280 x 124 x 46 mm (F5)
IP-Klasse	IP44 (externe Steuerung IP20)
Kondensierung-Anschluss	¼" Innengewinde
Nennspannung	230 V
Nennstrom	Motoren 1,8 A Gesamtstrom Elektrisches 1,7 A Nachheizregister

Gebläse

Gebläsetyp für Zu- und Abluft	Ebm-Papst
Zu- und Fortluftmotortyp	G3G146-ED23-56 (rechtsseitige Einheit) G3G146-ED23-06 (linksseitige Einheit)
Nennspannung	230 V (AC), EC-Typ mit externer Elektronik
Lüfterflügeltyp	Radial mit Vorwärtskrümmung
Nennleistung	119 W
Akustische Daten	65 dB(A) DIN 45635-1 ISO 3745
Gebläsesteuerung ECC-/ESC-Regelung	4 Stufen (paralleler Betrieb, Betriebsmöglichkeit mit einer Zuluft von 20 % unter und 10 % über der Fortlufttemperatur) Jede Stufe kann innerhalb der 20%-Skala justiert werden.

Wärmetauscher

Wärmetauschertyp	Rotierender Wärmetauscher
Material	Aluminium
Wärmetauscheroberfläche	23 m ²
Wärmetauscherabmessungen	240 x 200 (60 µ)
Wärmetauschermotor	5 W
Wärmetauschereffizienz	75 – 85 % p. J.

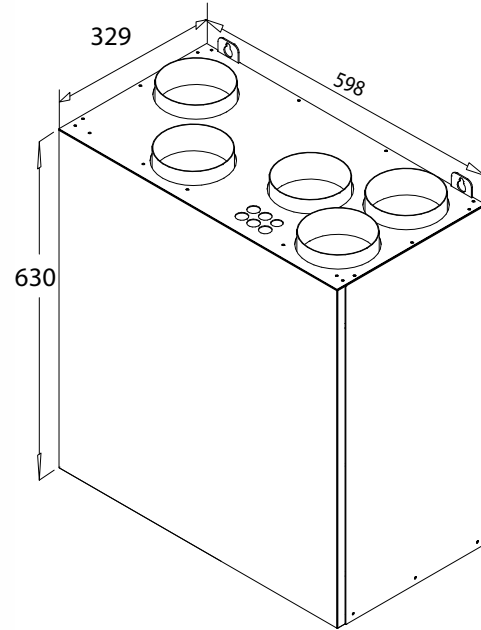
Weitere Information

Material Innenabdeckung	Stahlblech, verzinkt
Material Außenabdeckung	Stahlblech, verzinkt, pulverlackiert
Nennleistung Standard-Nacherhitzer	400 W
Elektrischer Standard-Vorerhitzer (Arktis-Modelle)	800 W

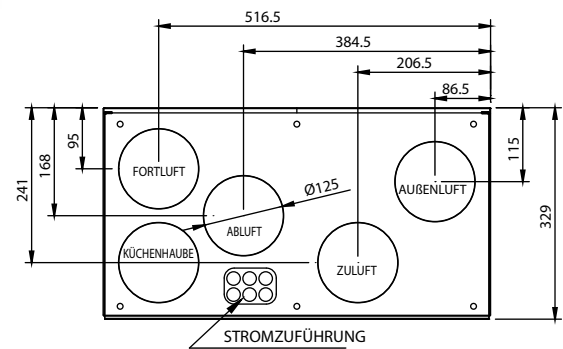
Schallpegel

	L _w	L _{wA}
Zuluftkanal	74,6 dB	64,7 dB (A)
Außenluftkanal	63,1 dB	54,7 dB (A)
Abluftkanal	62,5 dB	50,9 dB (A)
Fortluftkanal	62,5 dB	52,0 dB (A)
Durch das Gehäuse	52,8 dB	41,2 dB (A)
-> 10 m ² Schallabsorption L _{pA}	37,2 dB (A)	

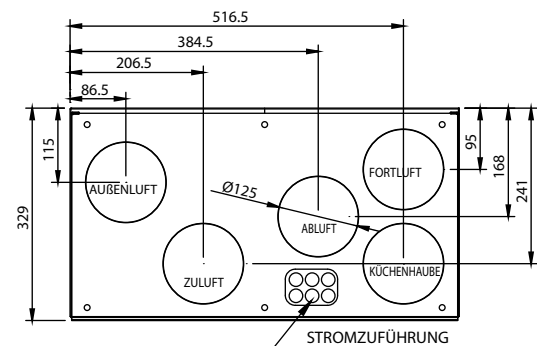
Maßzeichnungen



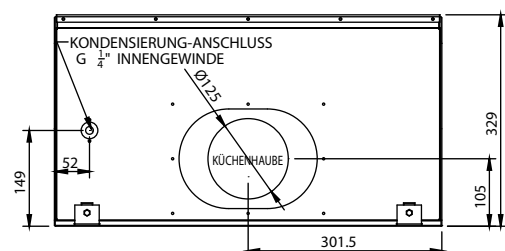
RECHTS



LINKS

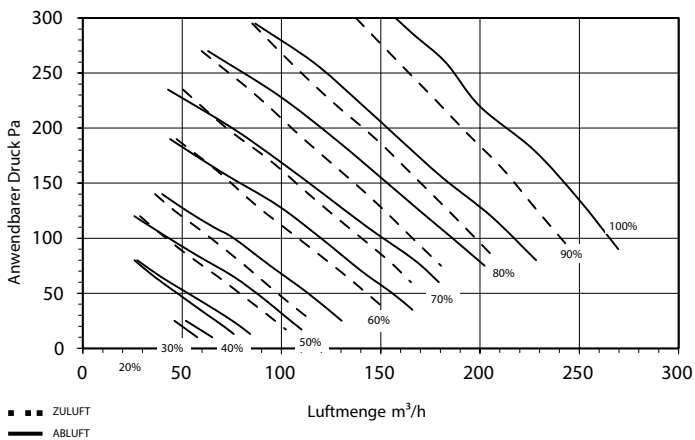


BODEN



Eigenschaften

Die Kennlinien für die Pinion Zu- und Abluftgebläse mit F7/M5-Filtern



Installation

Montage	Wand	X	Decke	X
Alternative Rahmen	Rechts	X	Links	X

Enervent Oy
Kipinätie 1, FI-06150 PORVOO
Tel. +358 207 528 800
enervent@enervent.com
www.enervent.com

enervent