

# Enervent HP-Einheiten

LÜFTUNGSANLAGEN MIT INTEGRIERTEN WÄRMEPUMPEN



***enervent***



## Frische, Wärme und Kühlung

Die Enervent Lüftungsanlagen mit integrierten Abluftwärmepumpen ermöglichen die Belüftung, Befeuchtung, Entfeuchtung, Beheizung und Kühlung über die Ventilation und garantieren dank zwei getrennten Systemen zur Wärmerückgewinnung eine hervorragende Energieeffizienz.

### Eine Lösung, die durch Einfachheit und Zuverlässigkeit besticht

Eine Lüftungsanlage mit einer eingebauten Wärmepumpe ist eine einfach zu bedienende Systemlösung, wenn es darum geht, ein Innenraumklima von höchster Qualität zu schaffen.

Funktionen der Anlage:

- Frische und saubere Innenluft
- Heizung und Kühlung durch Einsatz einer Abluftwärmepumpe
- Keine Innenraumgeräte: Die Luft wird gleichmäßig über die Lüftungskanäle verteilt
- Keine Außengeräte: Ermöglicht die Installation in Bereichen mit strengen Auflagen hinsichtlich Außenmontage.
- Ein intelligentes Regelsystem mit Schnellwahlfunktionen

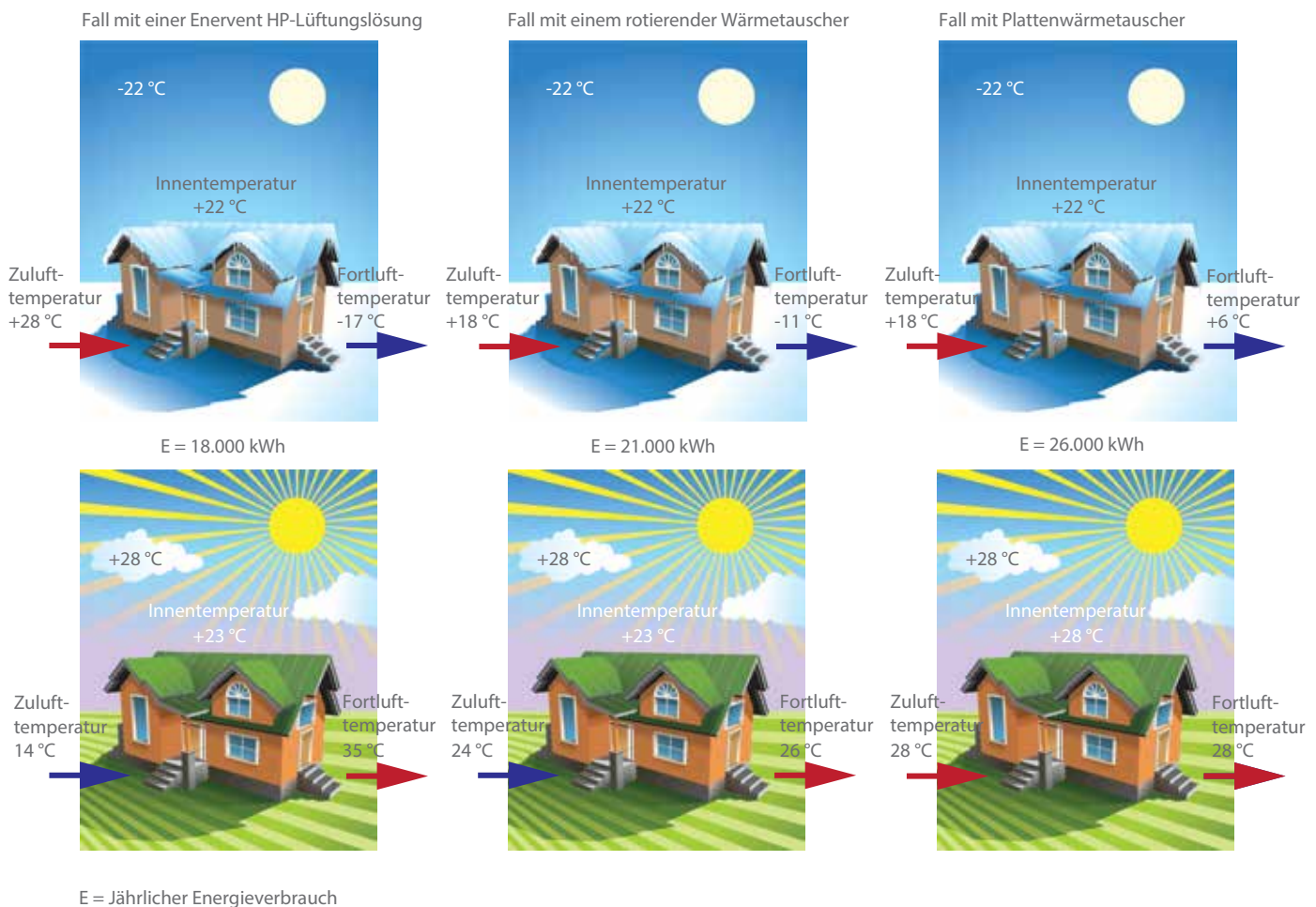
- Zwei getrennte Systeme zur Wärmerückgewinnung
- Die Einheit erledigt einen Teil der Heizanforderungen
- Perfekt dazu geeignet zusammen mit beliebigen anderen Heizsystemen verwendet zu werden
- Zwei getrennte Geräte werden durch eine einzige Einheit ersetzt
- Eine einzige integrierte Einheit spart Platz
- Es ist keine zusätzliche Installationsarbeit hinsichtlich Kühlung am Bauwerk zu verrichten

### Mehr als ein bloßes Heiz- und Kühlsystem

Die Enervent Lüftungssysteme können dazu benutzt werden, um das Innenraumklima in Abhängigkeit von der absoluten Luftfeuchtigkeit in Innenräumen zu regulieren. In Räumen, in denen die Luftfeuch-

tigkeit beibehalten werden muss, ist es unerlässlich, dass die Lüftungsanlage die Luftfeuchtigkeit auf der gewünschten Stufe (g/Kg) regulieren kann. Dank der Wärmepumpen-Technologie der Anlagen, kann die Luftfeuchtigkeit von der Außenluft extrahiert werden, bevor die Luft in das Gebäude geleitet wird. Die Wärmepumpen kühlen die Luft ab, um die Luftfeuchtigkeit zu extrahieren.

Um die Zulufttemperatur auf einer angenehmen Stufe zu halten, wird die Luft auf die gewünschte Temperatur erhitzt, bevor sie ins Gebäude geblasen wird. Ein externer Befeuchter kann über das Enervent-Lüftungssystem gesteuert werden.



### Integrierte Wärmepumpen

Die Enervent HP-Einheiten integrieren eine Abluftwärmepumpe. Hinsichtlich Energieeffizienz handelt es sich bei diesen Lösungen um hochmoderne Produkte. Die HP-Einheiten setzen zwei getrennte Systeme zur Wärmerückgewinnung ein: Zuerst wird die Hitze in der Wärmepumpe und anschließend im rotierenden Wärmetauscher zurückgewonnen.

Die jährliche Effizienz der Wärmerückgewinnung für Lüftungssysteme kann bei über 90 % liegen. Wenn der Leistungskoeffizient (COP = 3 - 3,5) der Wärmepumpe hinzugefügt wird, ist die Anlage äußerst energieeffizient.

Beispiel: Die Pelican HP-Einheit erhöht die Temperatur durch Verbrauch von 1,2 kW Energie auf + 21 °C bei einer Außentemperatur von - 25 °C. Normalerweise würde es rund 4 kW an Energie benötigen,

um den gleichen Temperaturanstieg zu erzielen, wenn man eine Lüftungsanlage verwendet, die mit einem Plattenwärmetauscher mit geringer Energieeffizienz und einem elektrischen Heizregister zur Nachheizung ausgestattet worden ist. Die HP-Einheit verfügt über eine Energieeffizienz, die rund drei Mal höher liegt als bei einem Plattenwärmetauscher.

**Kühlen, Heizen und Entfeuchten** mit einer einzigen Anlage! Das ist schlichtweg der Traum von jedem Installateur!



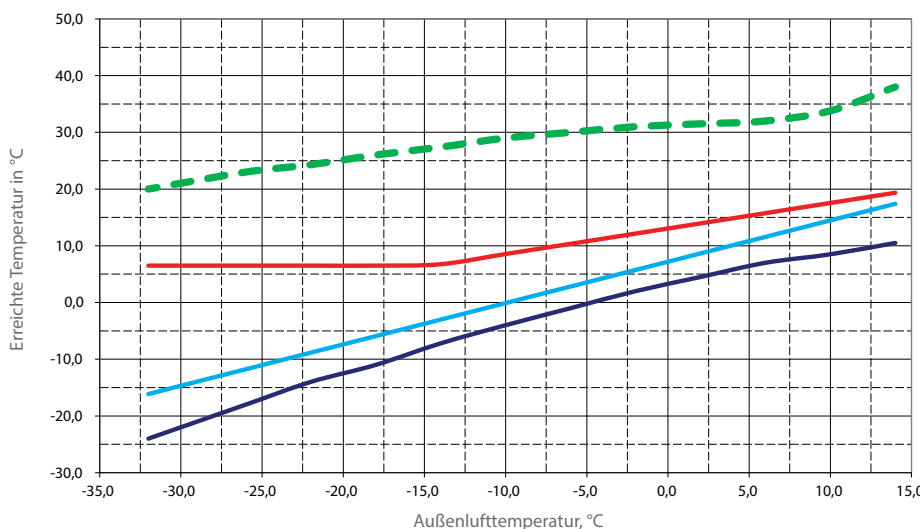
# Erhöhte Energieeffizienz

Das nachfolgende Diagramm zeigt Beispiele von Zulufttemperaturen der HP-Einheiten und vergleicht die Fortlufttemperatur anhand der Wärmerückgewinnungsmethode. Je kälter die Fortluft ist, desto energieeffizienter ist das Aggregat.

Das Diagramm zeigt die Temperatur der Zuluft und Fortluft bei einer gewissen Außentemperatur hinsichtlich eines Gebäudes an. Die Außentemperatur wird auf der horizontalen Achse angezeigt, während die erreichte Tem-

peratur auf der vertikalen Achse dargestellt wird. Die oberste Zeile gibt die Zulufttemperatur an, mit der die Luft von der Wärmerückgewinnungsanlage ins Haus geblasen wird. Die drei unteren Zeilen geben die Temperatur der

aus dem Haus entweichenden Luft bei der Anwendung von unterschiedlichen Wärmerückgewinnungsmethoden an. Je kälter die Außenluft ist, desto energieeffizienter arbeitet die Anlage.



# Kanalsystem für Heizung und Kühlung

Das Heizen und Kühlen mit Luft stellt besondere Anforderungen an das Kanalsystem und die Endgeräte, damit ein Temperaturverlust im Kanalsystem vermieden und das System optimal betrieben werden kann.

## Heizung

Heizen und Kühlen stellt erhöhte Anforderungen an das Kanalsystem und die Wärmedämmung. Lüftungssysteme benötigen eine Wärmedämmung, um einen Wärmeverlust zu vermeiden und zu kontrollieren. Aus wirtschaftlichen und die Umwelt betreffenden Gründen ist es von Bedeutung, einen unnötigen Wärmeverlust in das Kanalsystem zu vermeiden. Die Kanäle der Lüftungsanlagen leiten entweder Warm- oder Kaltluft weiter. Dies, zusammen mit der Temperatur und dem Feuchtigkeitsgehalt der Umgebungsluft und Leitungsluft, bestimmt die Auswahl der Wärmedämmung entscheidend.

## Kühlung

Kanäle, die auch Kaltluft transpor-

tieren, benötigen eine gute Wärmedämmung. Die Isolierung garantiert eine kältere Temperatur im Innern des Kanalsystems und isoliert sie gegen die wärmeren Umgebungstemperaturen. Falls die kühle Luft in das Kanalsystem durch die Umgebungsluft erhitzt wird, funktioniert das Lüftungssystem weniger effizient und es wird mehr Energie benötigt, um die gewünschte Temperatur im Kanal aufrecht zu erhalten. Falls die Leitungen angemessen isoliert werden, funktioniert das gesamte Lüftungssystem so wie beschrieben und der Kalibrierungsbedarf wird reduziert.

## Kondensierung

Bei hoher Luftfeuchtigkeit kann die Luft leicht an der Außenoberfläche des Kanals kondensieren. Bei Um-

kehrung des Vorgangs kann auch eine Kondensierung im Innern des Kanals auftreten. Erhebliche Probleme tauchen dann auf, wenn die Kondensierung auf der Außenseite des Kanals voranschreitet und Material enthält, das eine geringere Temperatur als die Umgebungstemperatur aufweist.

Um eine Kondensierung zu vermeiden, ist eine Wärmedämmung von ausreichender Dicke zu installieren, damit die Oberflächentemperatur der isolierten Oberfläche höher als die Umgebungstemperatur ist. Wir empfehlen auch, eine effiziente, Wasserdampfbarriere zu einzusetzen, um zu vermeiden, dass die Kondensierung durch die Isolierung dringt.



## Einfach zu bedienen dank intelligenter Steuerung

*Enervent eAir ist eine Investition für den täglichen Luxus - eine führende Lösung für eine einfache, komfortable und qualitativ hochwertige Lüftung. Enervent ermöglicht Ihnen eine problemlose Steuerung der Lüftung, selbst dann, wenn die Anlage eine Wärmepumpe und eine Entfeuchtungsvorrichtung aufweist.*

### Intelligente Steuerung

Die Betriebsmodi decken alle Lüftungsanforderungen im Zuhause-Modus ab. Die Zuluft- und Abluftströme sind in allen Betriebsmodi einzeln steuerbar. Folgende Modi sind verfügbar: Zuhause, Außerhalb, Erhöhung, Überdruck, Still und Eco. eAir besitzt darüber hinaus einen Büromodus.

Die meisten Funktionen der Steuerung sind vollkommen automatisch. Die Anlage reguliert diese anhand der herrschenden Witterungsumstände automatisch. Ein Beispiel dafür ist der automatische Feuchtigkeits-Boost, wenn die Luftfeuchtigkeit im Innern den Sollwert überschreitet.

Das eAir-Steuermodul ist eine Meisterleistung an Energieeffizienz, die durch eine fortlaufende Energieoptimierung erzielt wird. Die Steuerung wählt da-

bei aus, welche Funktion zu aktivieren ist, damit möglichst wenig Energie konsumiert wird. Die Wärmepumpe wird zum Beispiel dann nicht aktiviert, wenn die eingestellte Zulufttemperatur bereits mit dem rotierenden Wärmetauscher erreicht wird.

### Einrichtungsassistent - Installation wie von Zauberhand

Der Einrichtungsassistent gestaltet die Installation und Einrichtung schnell und einfach. Der Tastbildschirm führt den Installateur durch jeden der Installationsbereiche, geht die jeweiligen Prozesse durch und prüft, ob die Installation erfolgreich verlaufen ist.

### Fernsteuerung

Sie können die Lüftung über eine web-basierte eAir-Benutzeroberfläche fernsteuern.

### Messdaten

Das Diagramm mit den Tendenzen der gemessenen Daten kann täglich oder wöchentlich über das eAir-Bedienfeld betrachtet werden.

### Heim unter Kontrolle

Bei Bedarf, zum Beispiel bei einer Installation in zwei Stockwerken, können zwei getrennte eAir-Bedienfelder installiert werden.

### Vorankündigungen

Das Bedienfeld kündigt das nächste programmierte Ereignis im Voraus an.

### Bussteuerung

Die Bussteuerung erfolgt entweder über das Ethernet oder den RTU-Modbus.

# Pelican HP



## **Pelican HP**

HP ist für Pelican-Lüftungsanlagen für Gebäude zwischen 60 und 160 m<sup>2</sup> einsetzbar. Inbegriffen Einfamilienhäuser und Büros. Pelican ist aus weißlackiertem Metallblech hergestellt und mit nach oben weisenden Leitungsanschlüssen ausgestattet. Eine geeignete Lüftungslösung basiert immer auf einer projektspezifischen Dimensionierung, konkreten Leistungsanforderungen sowie den persönlichen Präferenzen der jeweiligen Bewohner.



ALLGEMEINE TECHNISCHE ANGABEN	PELICAN HP
Maximaler Luftstrom (M5-Filter)	580 m <sup>3</sup> /h
Minimaler Luftstrom (M5-Filter)	374 m <sup>3</sup> /h
Beheizung der gesamten Wohnung (1 – 2 l/s/m <sup>2</sup> )	80 – 160 m <sup>2</sup>
Beheizung der gesamten Wohnung (1 – 3 l/s/m <sup>2</sup> )	60 – 160 m <sup>2</sup>
Ventilatoren (Zu- und Abluft)	170 W
Leitungsdurchmesser	Ø 200 mm
Gewicht	165 kg
Standardfilter	M5/M5
Alternative Filter	F7/F7
Überhitzungsschutzvorrichtung	Ja
Schallpegel im Zuluftkanal bei Ventilatorgeschwindigkeiten von 20, 40, 60, 80 und 100 %	
LWA, dB(A)	–, –, 49, 52, 52
LPA, dB(A), 10 m <sup>2</sup> : Schallabsorption	–, –, 45, 48, 48
Spannung	230 V~/50 Hz
Sicherung	16 A träg
Kühlmittel der Wärmepumpe	R410A, 1,5 kg
Nominelle Kompressorleistung	0,98 kW
COP der Wärmepumpe nach Standard EN14511 @ Außentemperatur +7°C und Luftmenge 389/432 m <sup>3</sup> /h	3,0 - 3,5
Kondenswasseranschluss	2 x, Ø 32 mm
Kompressorsteuerung	30 – 100 %

## Die Heizeffizienz, die mit HP-Einheiten erreicht wird, berechnet sich wie folgt:

$$\text{Heizeffizienz} = \rho_i \times c_{pi} \times q_v \times \Delta T$$

$$= 1,2 \text{ kg/m}^3 \times 1 \text{ kJ/(Kxkg)} \times 120 \text{ l/s} \times 9 \text{ }^\circ\text{C} = 1.296 \text{ W}$$

$\rho_i$	Luftdichte, <b>1,2 kg/m<sup>3</sup></b>
$c_{pi}$	Spezifische Heizkapazität von Luft, <b>1,0 kJ/(kgK)</b>
$q_v$	Luftstrom, <b>l/s</b>
$\Delta T$	Überschüssige Hitze, <b>°C</b> (zusätzlich zur Raumtemperatur)

## Regelsystem



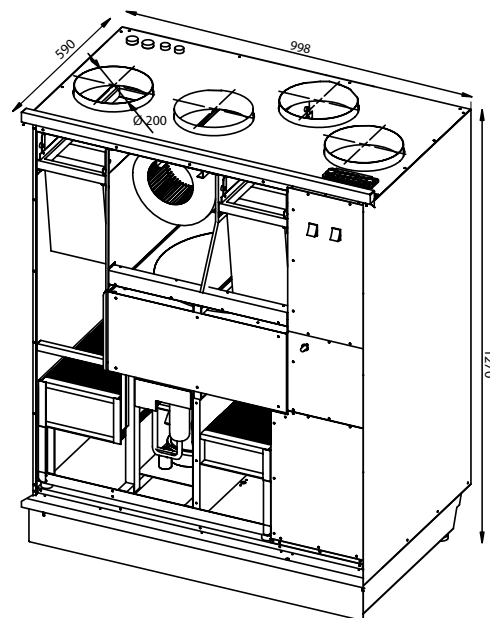
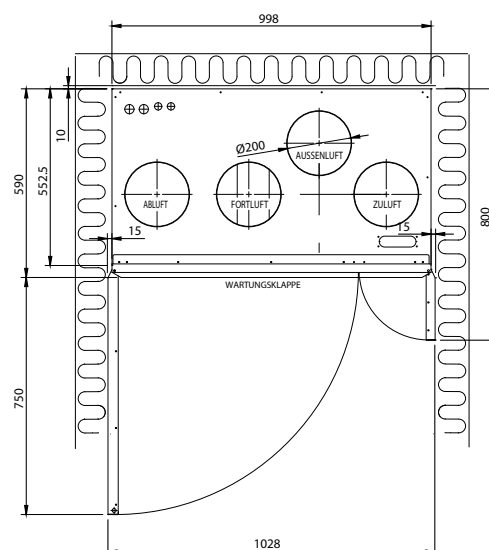
eAir

eAir ist das vielseitigste Enervent-Regelsystem. eAir kann sämtliche Heiz- und Kühllösungen sowie alle externen Komponenten wie Befeuchter steuern.

Die Regelung erfolgt über konkrete Wohnsituationen wie: Zuhause, Außerhalb, Erhöhung und Eco. Die auf konkrete Wohnbedürfnisse angepasste Regelung deckt mehrere alltägliche Wohnsituationen ab.

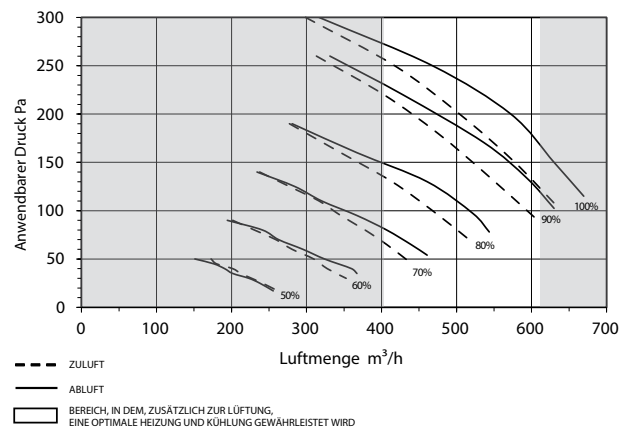
Im Lieferumfang ist die kostenlose Internetbenutzeroberfläche eAir enthalten. Sie können Ihre Lüftung standortunabhängig steuern.

## Maßzeichnungen



## Charakteristische Kurve

Die Kennlinie für die Pelican HP Zuluft- und Abluftgebläse mit M5-Filtern



# Pegasos HP



## Pegasos HP

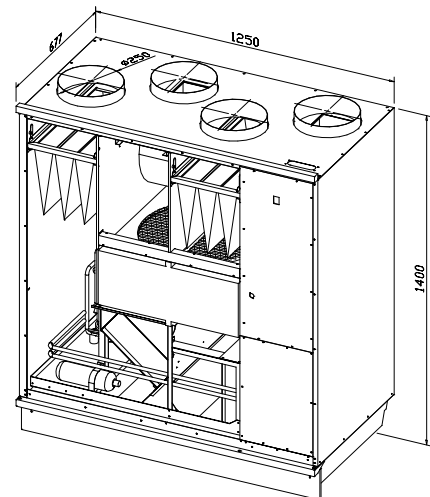
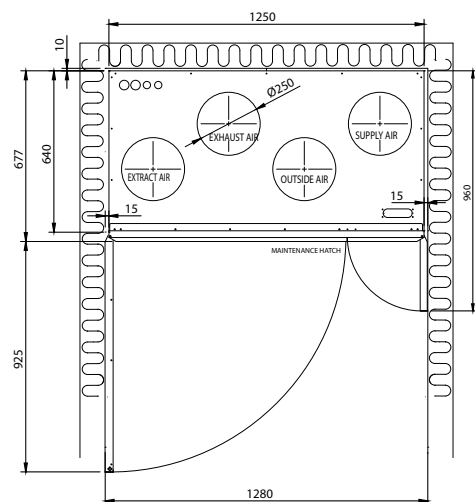
HP ist für Pegasos-Lüftungsanlagen für Gebäude zwischen 130 und 390 m<sup>2</sup> einsetzbar, inbegriffen große Einfamilienhäuser und Büros. Pegasos ist aus weißlackiertem Metallblech hergestellt und mit nach oben weisenden Leitungsanschlüssen ausgestattet. Eine geeignete Lüftungslösung basiert immer auf einer projektspezifischen Dimensionierung, konkreten Leistungsanforderungen sowie den persönlichen Präferenzen der jeweiligen Bewohner.





ALLGEMEINE TECHNISCHE ANGABEN	PEGASOS HP
Maximaler Luftstrom (M5-Filter)	1 404 m <sup>3</sup> /h
Minimaler Luftstrom (M5-Filter)	432 m <sup>3</sup> /h
Beheizung der gesamten Wohnung (1 – 2 l/s/m <sup>2</sup> )	195 – 390 m <sup>2</sup>
Beheizung der gesamten Wohnung (1 – 3 l/s/m <sup>2</sup> )	130 – 390 m <sup>2</sup>
Ventilatoren (Zu- und Abluft)	545 W
Leitungsdurchmesser	Ø 250 mm
Gewicht	245 kg
Standardfilter	M5/M5
Alternative Filter	F7/F7
Überhitzungsschutzvorrichtung	Ja
LWA, dB(A)	41, 45, 58, 66, 68
Spannung	400 V 3~, 50 Hz
Sicherung	3x16 A träg
Kühlmittel der Wärmepumpe	R410A, 1,5 kg
Nominelle Kompressorleistung	2,6 kW
COP der Wärmepumpe nach Standard EN14511 @ außentemperatur +7°C und Luftmenge 1008/1044 m <sup>3</sup> /h	2.8
Kondenswasseranschluss	2 x, Ø 32 mm
Kompressorsteuerung	10 – 100 %

## Maßzeichnungen



Die Heizeffizienz, die mit HP-Einheiten erreicht wird, berechnet sich wie folgt;

$$\text{Heizeffizienz} = \pi \times C_{pi} \times q_v \times \Delta T$$

$$= 1,2 \text{ kg/m}^3 \times 1 \text{ kJ/(Kxkg)} \times 250 \text{ l/s} \times 9 \text{ }^\circ\text{C} = 2.700 \text{ W}$$

<b>pi</b>	Luftdichte, <b>1,2 kg/m<sup>3</sup></b>
<b>cp</b>	Spezifische Heizkapazität von Luft, <b>1,0 kJ/(kgK)</b>
<b>qv</b>	Luftstrom, <b>l/s</b>
<b>ΔT</b>	Überschüssige Hitze, <b>°C</b> (zusätzlich zur Raumtemperatur)

## Regelsystem



eAir

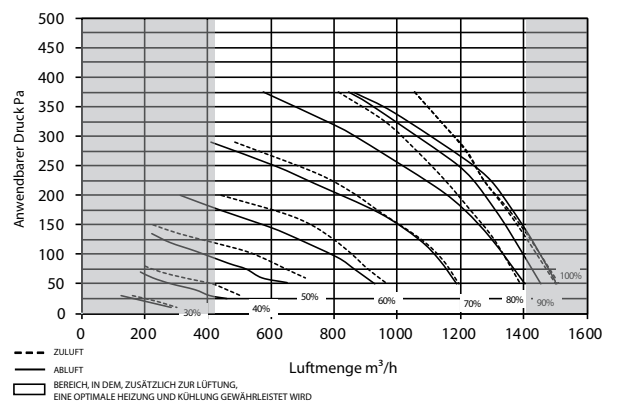
eAir ist das vielseitigste Enervent-Regelsystem. eAir kann sämtliche Heiz- und Kühllösungen sowie alle externen Komponenten wie Befeuchter steuern.

Die Regelung erfolgt über konkrete Wohnsituationen wie: Zuhause, Außerhalb, Erhöhung und Eco. Die auf konkrete Wohnbedürfnisse angepasste Regelung deckt mehrere alltägliche Wohnsituationen ab.

Im Lieferumfang ist die kostenlose Internetbenutzeroberfläche eAir enthalten. Sie können Ihre Lüftung standortunabhängig steuern.

## Charakteristische Kurve

Die Kennlinie für die Pegasos HP Zuluft- und Abluftgebläse mit M5-Filtern



# Pallas HP



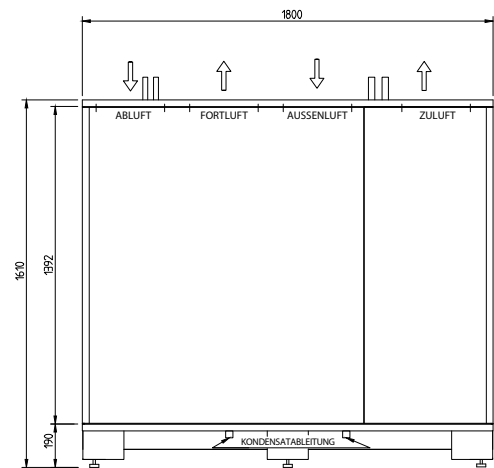
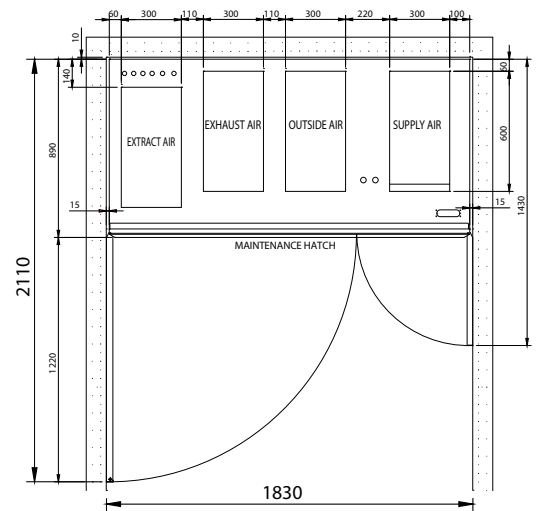
## Pallas HP

HP ist für Pallas-Lüftungsanlagen für Gebäude zwischen 300 und 700 m<sup>2</sup> einsetzbar. Dazu gehören beispielsweise Bürohäuser, Kaffeehäuser, Schulen, Industriegebäude und Apartmenthäuser. Pallas ist aus Metallblech hergestellt und mit nach oben weisenden Leitungsanschlüssen ausgestattet. Eine geeignete Lüftungslösung basiert immer auf einer projektspezifischen Dimensionierung, konkreten Leistungsanforderungen sowie den persönlichen Präferenzen der jeweiligen Bewohner.



ALLGEMEINE TECHNISCHE ANGABEN	PALLAS HP
Maximaler Luftstrom (F7-Filter)	2 880 m <sup>3</sup> /h
Minimaler Luftstrom (F7-Filter)	720 m <sup>3</sup> /h
Beheizung der gesamten Wohnung (1 – 2 l/s/m <sup>2</sup> )	300 – 700 m <sup>2</sup>
Beheizung der gesamten Wohnung (1 – 3 l/s/m <sup>2</sup> )	200 – 700 m <sup>2</sup>
Ventilatoren (Zu- und Abluft)	1.000 W
Leitungsdurchmesser	300 x 600 mm
Gewicht	450...500 kg
Standardfilter	F7/M5
Alternative Filter	F7/F7
Überhitzungsschutzvorrichtung	Ja
Schallpegel -> 10 m <sup>2</sup> Schallabsorption LpA	56,6 dB(A)
Spannung	400 V 3~, 50 Hz
Sicherung	3 x 20 A trag
Khlmittel der Warmepumpe	R410A, 5,2 kg
Nominelle Kompressorleistung	3,7 kW
COP der Warmepumpe nach Standard EN14511 @ auentempera- tur +7°C und Luftmenge 1980/2052 m <sup>3</sup> /h	3,0 - 3,5
Kondenswasseranschluss	2 Stck.  32 mm
Kompressorsteuerung	10 – 100 %

## Mazeichnungen



## Die Heizeffizienz, die mit HP-Einheiten erreicht wird, berechnet sich wie folgt;

$$\text{Heizeffizienz} = \rho_i \times c_{pi} \times q_v \times \Delta T$$

$$= 1,2 \text{ kg/m}^3 \times 1 \text{ kJ/(Kxkg)} \times 600 \text{ l/s} \times 9 \text{ }^\circ\text{C} = 6.480 \text{ W}$$

$\rho_i$	Luftdichte, <b>1,2 kg/m<sup>3</sup></b>
$c_{pi}$	Spezifische Heizkapazitat von Luft, <b>1,0 kJ/(kgK)</b>
$q_v$	Luftstrom, <b>l/s</b>
$\Delta T$	berschssige Hitze, <b>°C</b> (zusatzlich zur Raumtemperatur)

## Regelsystem



eAir

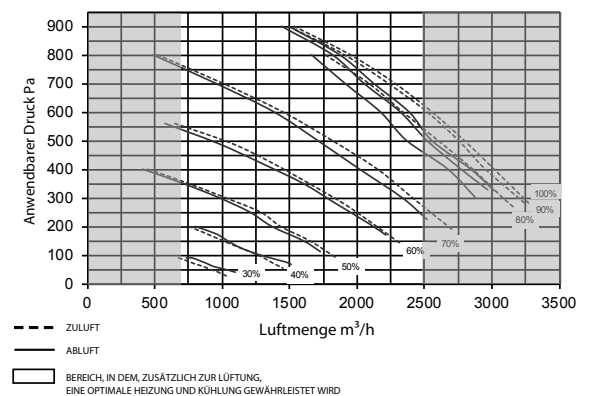
eAir ist das vielseitigste Enervent-Regelsystem. eAir kann samtliche Heiz- und Khl- lsungen sowie alle externen Komponenten wie Befeuchter steuern.

Die Regelung erfolgt ber konkrete Wohnsituationen wie: Zuhause, Auerhalb, Erhhung und Eco. Die auf konkrete Wohnbedrfnisse angepasste Regelung deckt mehrere alltagliche Wohnsituationen ab.

Im Lieferumfang ist die kostenlose Internetbenutzeroberflache eAir enthalten. Sie knnen Ihre Lftung standortunabhangig steuern.

## Charakteristische Kurven

Die Kennlinie fr die Pallas HP Zuluft- und Abluftgeblase mit F7/M5-Filtern



Enervent Oy  
Kipinätie 1, FI-06150 Porvoo, Finland  
Tel. +358 207 528 800  
enervent@enervent.com  
www.enervent.com

***enervent***