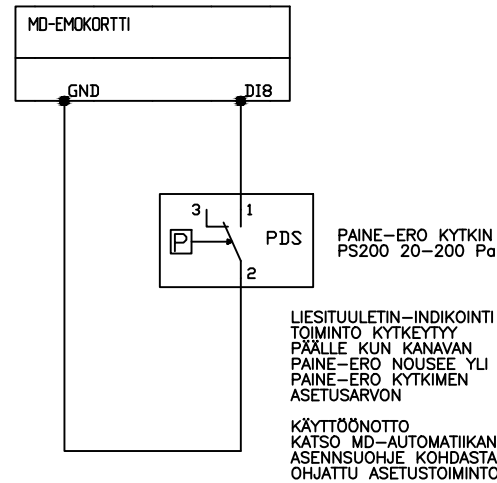
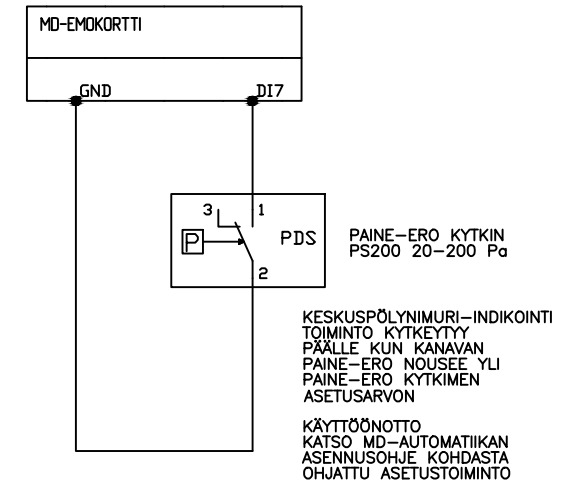


LIESITUULETIN- INDIKOINTI

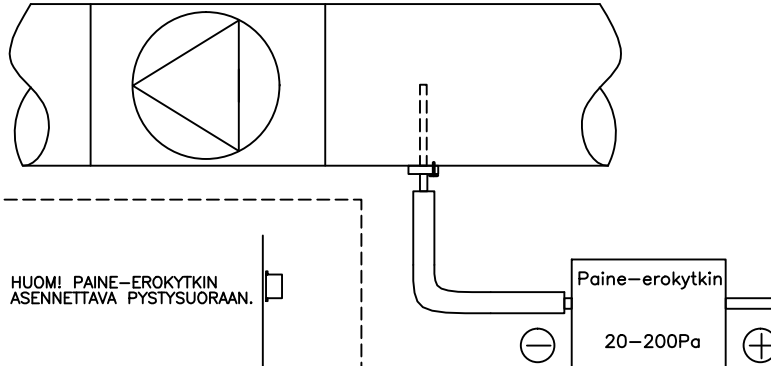


KESKUSPÖLYNIMURI- INDIKOINTI

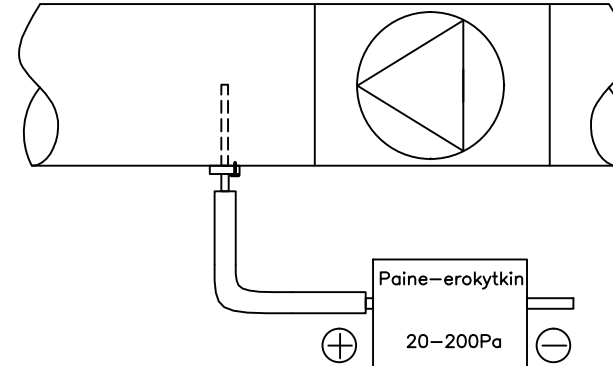


PAINE-EROKYTKIMEN ASENNUS:

VAIHTOEHTO 1:
JOS PAINE-EROA MITATAAN IMUPOULELTA (ENNEN PUHALLINTA),
ASENNETAAN PAINE-EROKYTKIMEN MIINUS(-) MITTAYHDE KANAVAAN.
PLUS(+) MITTAYHDE JÄÄ ASENTAMATTA MITTAAMAAN HUONEEN PAINETTA.



VAIHTOEHTO 2:
JOS PAINE-EROA MITATAAN PAINEPUOLELTA (PUHALTIMEN JÄLKEEN),
ASENNETAAN PAINE-EROKYTKIMEN PLUS(+) MITTAYHDE KANAVAAN.
MIINUS(-) MITTAYHDE JÄÄ ASENTAMATTA MITTAAMAAN HUONEEN PAINETTA.



Piirt MK	Tark	Hyv		File LIESITUULETIN KESKUSPÖLYNIMURIN INDIKOINTI	Pvm 25.11.2013	Sivu 1
MD Ohjaus Liesituulettimen ja keskuspölynimurin indikointi				Nimitys SÄHKÖKAAVIO	Paino kg	
Ensto Enervent Oy Kipinätie 1 FIN-06150 PORVOO Tel +358 207 528 800 enervent@ensto.com				IV-koje KOJEEN ULKOISET KYTKENNÄT	Muutos A	Lehti

Hyv