

Exvent Pinion

ET LITE, STILLE AGGREGAT FOR LEILIGHETER



exvent



Exvent Pinion

Exvent Pinion er et svært stille-gående aggregatet som er best egnet for bruk i leiligheter og andre mindre områder. Aggregatet gir mulighet for flere typer installasjoner. Den kan brukes som enkeltstående aggregat eller installeres sammen med en kjøkkenhette. Aggregatet og kjøkkenhetten kan enten kobles sammen direkte, eller installeres på ulike steder og kobles sammen via en kanal.

Kjøkkenhetten kan enten være Exvents **Standard plus** eller **Premium** hette, eller en annen egnet modell. Pinion-aggregatet kan kobles til mange ulike eksterne kontrollenheter, og er et rimelig alternativ for store prosjekter i f.eks. leilighetskomplekser.

Kjøkkenhette

Pinion kan kobles til en rekke avtrekkshetter. Exvent tilbyr sin egne avtrekkshetter **Standard plus** og **Premium** samt Frakes avtrekkshetter 420 og 729. Enhver avtrekkshette som oppfyller følgende krav, kan brukes med Pinion-aggregatet.

Fysisk koblet til aggregatet

- Ingen vifte
- Hette egnet for sentralisert ventilasjon og ekstern kontroll
- Lys med 230 VAC-forsyning til hetten
- Fettfilter
- Spjeld som kan lukkes helt, med timer. Timer med potensialfri kontakt som øker ventilasjonen når spjeldet er åpent
- Kanalkobling i midten
- Elektriske koblinger for lyset på høyre side av hetten (sett forfra)
- Passende eksterne mål (bredde og dybde)
- Festepunkter er egnet for aggregatrammen

Koblet til aggregatet med en kanal

- Ingen vifte
- Hette egnet for sentralisert ventilasjon og ekstern kontroll
- Lys med 230 VAC-forsyning til hetten
- Fettfilter
- Spjeld som kan lukkes helt, med timer. Timer med potensialfri kontakt som øker ventilasjonen når spjeldet er åpent

INSTALLERINGSALTERNATIVER



Enkeltstående

Pinion kan brukes som standard ventilasjonsaggregat. I dette tilfellet er kjøkkenhettekoblingene (én på toppen av enheten og én under) ikke koblet til.

Aggregatet må installeres på et varmt sted (over +5 °C).



Koblet til en kjøkkenhette

Pinion kan installeres på kjøkkenet over komfyren med en kjøkkenhette festet til den. I dette tilfellet er hettekoblingen på toppen av aggregatet ikke koblet til.



Koblet til en kjøkkenhette med en kanal

Pinion kan kobles til en kjøkkenhette selv om aggregatet ikke er installert på kjøkkenet over komfyren. I dette tilfellet er kjøkkenhettekoblingen under aggregatet koblet til.

Enkel å ta i bruk!



eWind-styresystem

Exvent har designet et nytt, grunnleggende styresystem for ventilasjonssystemene. Det nye styresystemet brukes med styrepanelet Exvent eWind.

eWind-styrepanel er enkelt å bruke både for sluttkunden og for installatøren. Styrepanelet er forhåndsprogrammert på fabrikk for rask installering. Alle innstillingene kan administreres fra styrepanelet. Det er ikke behov for justeringer på hovedkortet.

Funksjoner:

- eWind-styrepanel
- Fire bruksmodus
- Ettervarmestyring i åtte trinn
- Eco-modus
- Varsel for filter og vedlikehold
- Fuktforsering med innebygd fuktsensor
- Karbondioksidforsering med sender, selges som ekstra-utstyr
- Enestående sensorteknologi
- Kan kobles til ulike byggautomasjoner

TILLEGGSUTSTYR

Generelt



Design, frontplate



Monteringsbraketter for kjøkkensapsplate



Tak/vegg-monteringsplate

Kjøkkenhetter



Exvent standard plus

- hvit
- rustfritt stål



Exvent premium

- frontlist hvit
- frontlist rustfritt stål



Franke 420 med aktivt

- kullfilter og vifte
- hvit
- rustfritt stål



Franke 729 med aktivt

- kullfilter og vifte
- hvit
- rustfritt stål

eWind-styring



Styrepanel eWind



Hjemme/borte-bryter



Fuktføler

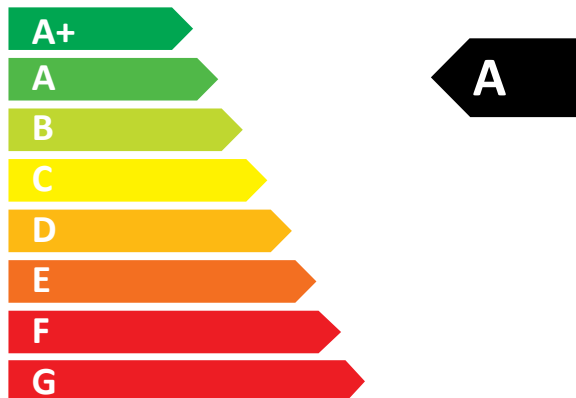


Karbondioksid-føler



ENERG Y IJA
енергия · ενεργεια IE IA

EXVENT PINION



41
dB



166 m³/h



ENERGIA · ЕНЕРГИЯ · ΕΝΕΡΓΕΙΑ · ENERGIJA · ENERGY · ENERGIE · ENERGI
2016 **1254/2014**

Informasjonen på energimerket for dette produktet er i samsvar med kontroll for lokale krav. Kontroll for lokale krav innebærer at aggregatet kontinuerlig regulerer viftehastighet(er) og strømningsrater basert på mer enn én sensor. Husk å koble alle til lokale sensorer (noen selges som ekstrautstyr) for å tilfredsstille krav til energiklasse.

Teknisk informasjon

Generell informasjon

Referansestrømningshastighet i henhold til EcoDesign-direktiv (50 Pa)	186 m ³ /h
Luftvolum	50...241 m ³ /h
Trykkforskjell	24 til 158 Pa
Lekkasje	ekstern < 5 % (testtrykk 300 Pa) internt < 5 %
Kanalstørrelse	Ø 125 mm
Vekt	53 kg
Standard filtre, 2 x panelfiltre	F7 /M5
Filterdimensjoner (B x H x D)	432 x 273 x 25 mm (F7) 280 x 124 x 46 mm (M5)
IP-klasse	IP44 (ekstern kontroll IP20)
Kondensvannavløp	¼" indre tråd
Nominell spenning	230 V
Nominell strøm	Motorer 1,8 A totalt Elektrisk ettervarme 1,7 A

Vifter

Type tilluft- og avtrekksvifte	Ebm-Papst
Type tilluft- og avtrekksmotor	G3G146-ED19-11 (høyre aggregat) G3G146-ED19-10 (venstre aggregat)
Nominell spenning	230 V (AC), EC-type med intern elektronikk
Type vifteblad	Radial fremover bøyde skivler
Nomiell kraft	118 W
Akustisk informasjon	65 dB(A) DIN 45635-1 ISO 3745
Viftekontroll ECC/ESC-kontroll	4-steps (parallellkjøring, mulighet til å drive tilluft -20 % lavere til +10 % høyere enn avtrekk). Hvert steg kan justeres innenfor en skala på 20 %.

Varmeveksler

Varmevekslertype	Roterende varmeveksler
Materiale	Aluminium
Overflate, varmeveksler	23 m ²
Dimensjoner, varmeveksler	240 x 200 (60 µ)
Motor, varmeveksler	5 W
Effektivitet, varmeveksler	75–85 % per år

Annen informasjon

Materiale, innsidebelegg	Stålplate, sinkbelagt
Materiale, utsidebelegg	Stålplate, sinkbelagt, puddermalt
Effekt for standard elektrisk ettervarmer	800 W
Effekt for alternativ elektrisk forvarmer (Arctic modellerne)	800 W

Lydnivå

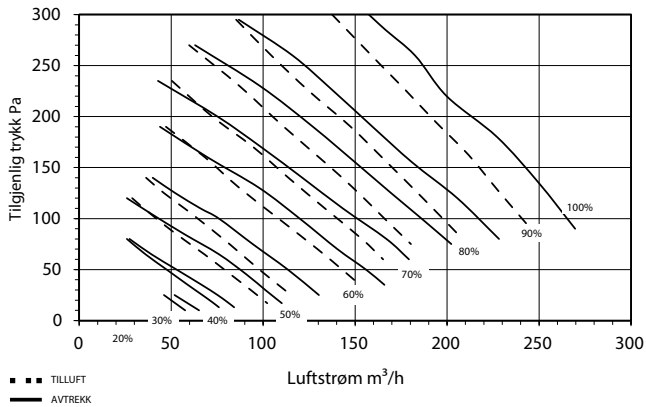
	L _w	L _{WA}
Tilluftskanal	74,6 dB	64,7 dB(A)
Uteluftekanal	63,1 dB	54,7 dB(A)
Avtrekkskanal	62,5 dB	50,9 dB(A)
Avkastkanal	62,5 dB	52,0 dB(A)
Gjennom deksel	52,8 dB	41,2 dB(A)
-> 10 m ² absorbering L _{pa}	37,2 dB(A)	

Dimensjonstegninger



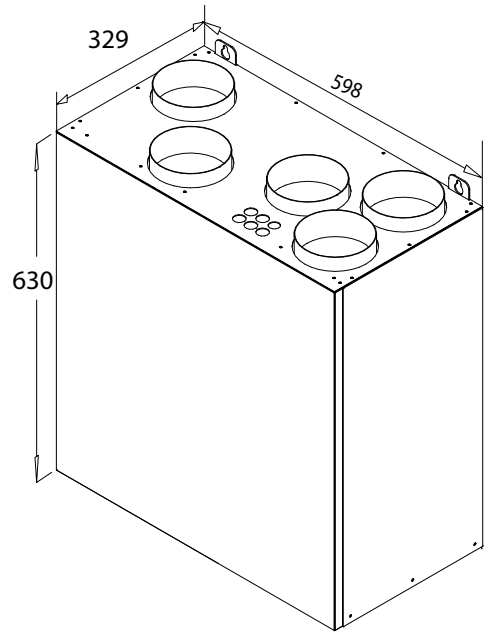
Kapasitetskurve

Kapasitetskurve for Pinion tillufts- og avtrekksvifter med F7/M5 filter

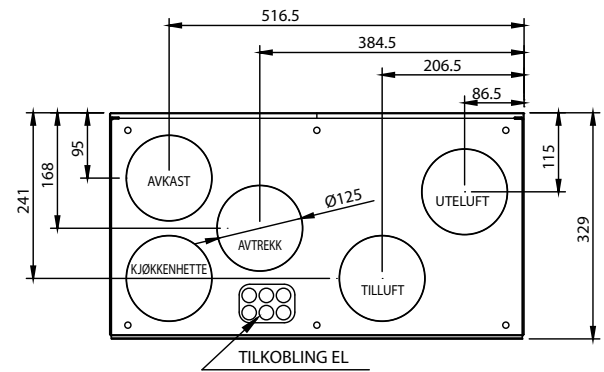


Installering

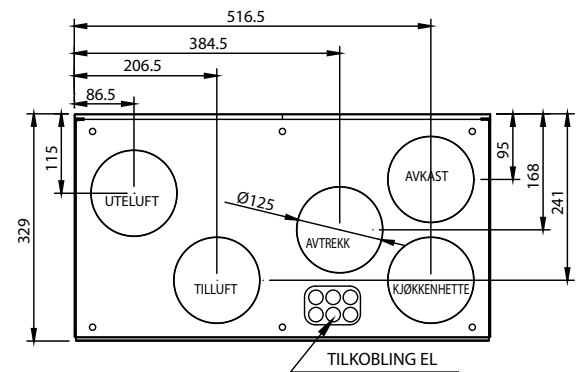
Montering	Vegg	X	Tak	X
Rammealternativer	Høyre	X	Venstre	X



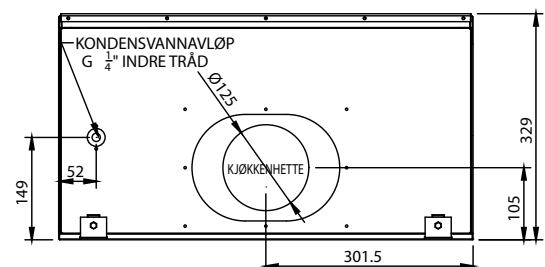
HØYRE



VENSTRE



BUNN



Exvent AS
Ringeriksveien 195
N-1339 Vøyenenga, Norge
Tel: +47 67 10 55 00
exvent@exvent.no
www.exvent.no

exvent