

# Exvent HP -serie

Ventilasjonsaggregat med integrert fraluftsvarmepumpe



# FRISK, VARM OG KALD LUFT



Exvent ventilasjonsaggregat med integrert fraluftsvarmepumpe muliggjør tilluft- og avtrekksventilasjon, oppvarming og kjøling med ventilasjon og har en enestående energieffektivitet med dobbel varmegjenvinning.

## En enkel løsning

Ventilasjonsaggregat med innebygd varmepumpe er enkel i bruk, og er et allsidig system som gir et inn klima av aller høyeste kvalitet. Systemets funksjoner:

- Frisk og ren inneluft
- Oppvarming og avkjøling, ved bruk av en fraluftsvarmepumpe
- Ingen innendørsenheter - luften fordeles jevnt via ventilasjonskanalene
- Ingen utendørsenheter - muliggjør montering i områder med strenge restriksjoner for eksteriøret
- Et intelligent kontrollsystem med hurtigfunksjoner
- To separate systemer for varmegjenvinning

- Aggregatet håndterer sin del av varmebehovet
- Kan med fordel brukes sammen med alle slags typer varmesystemer
- To separate enheter erstattet av en enhet
- En integrert enhet sparer plass
- Ingen arbeid på kjøleinstallasjon på arbeidsplassen

## Mer enn bare oppvarming og kjøling

Exvent ventilasjonsløsninger kan brukes til å regulere inn klimaet i forhold til den absolutte luftfuktigheten i inneluften.

Ved hjelp av varmepumpeteknologien på aggregatene kan fuktighet fjernes fra uteluften før den blåses inn i bygningen. Varmepumpen avkjøler luften for å fjerne fuktighet fra den.

# FRISK, VARM OG KALD LUFT



For å holde tilluftstemperaturen på et komfortabelt nivå varmes luften opp til ønsket temperatur før den blåses inn i bygningen.

## Integrerte varmepumper

Exvent HP-aggregat har en integrert fraluftsvarmepumpe. Disse er enestående produkter med tanke på deres energieffektivitet. HP-aggregatene har to separate systemer for varmegjenvinning: Først gjenvinnes varmen i varmepumpen, og deretter i den roterende varmeveksleren.

Den årlige effektiviteten for varmegjenvinningen til ventilasjonsaggregatet kan bli så høyt som over 90 %. Når man legger til varmepumpens varmefaktor (COP = 3 - 3,5) er aggregatet ekstremt energibesparende.

Eksempel: Pelican HP-aggregat øker temperaturen til 21 plussgrader ved å bruke omtrent 1,2 kW energi når temperaturen utendørs er -25°C. Normalt ville det ha tatt omtrent 4 kW energi til å oppnå den samme temperaturforskjellen med en ventilasjonsaggregat utstyrt med en platevarmeveksler med lav effekt, samt et elektrisk etter-varmebatteri. HP-aggregatet har over tre ganger høyere energieffektivitet enn et tradisjonelt platevarmeveksleraggregat.

## ENERGY OPTIMIZER

Med dimensjoneringsprogrammet Energy Optimizer kan du gjøre et eksakt objektspesifikk beregning! [www.exvent.no/optimizer](http://www.exvent.no/optimizer)

# KANALSYSTEM FOR OPPVARMING OG KJØLING

---



Oppvarming og avkjøling med luft stiller krav til kanalsystemet og terminalenhetene for å unngå temperaturfall i kanalsystemet og for at systemet skal fungere ordentlig.

## Oppvarming

Oppvarming og kjøling med luft stiller krav til isolasjonen av kanalsystemet. Ventilasjonssystemet krever termisk isolasjon for å begrense og kontrollere varmetap. På grunn av økonomiske og miljømessige hensyn er det viktig at du reduserer unødvendig varmetap i kanalene. Ventilasjonskanalene transporterer enten varm eller kald luft. Dette, sammen med temperaturen og fuktighetsinnholdet i omgivelsesluften, samt i kanalen, vil påvirke ditt valg av isolasjonsløsning.

## Kjøling

Kanaler som også transporterer kald luft trenger en god termisk isolasjonsløsning. Isolasjonen beholder den lavere temperaturen inne i kanalen ved å isolere den fra den varmere romtemperaturen. Hvis den kalde luften i kanalen varmes opp av omgivelsesluften fungerer ventilasjonssystemet mindre effektivt, og du vil måtte

bruke mer energi på å opprettholde riktig temperatur i kanalen. Hvis kanalene er skikkelig isolerte vil hele ventilasjonssystemet fungere slik det er designet, og du vil ha behov for mindre utstyrskalibrering.

## Kondens

Ved høy fuktighet kan luften lett kondensere på de ytre overflatene på kanalene. Det kan også oppstå kondens på innsiden av kanalen ved motsatt situasjon. Det oppstår store problemer når kondens bygges opp på utsiden av kanalene som inneholder materiale med en lavere temperatur enn romtemperaturen.

For å unngå at det oppstår kondens legger du isolasjon med passelig tykkelse slik at temperaturen på isolasjonsoverflaten forblir høyere enn romtemperaturen. Bruk også en effektiv vanddampbarriere for å unngå at fuktighet trenger gjennom isolasjonen.

# ENKEL BRUK MED INTELLIGENT KONTROLL

---



Exvent eAir er en investering i hverdagsluksus – den ledende løsningen for enkel og komfortabel ventilasjon av høy kvalitet. Exvent gir deg alltid enkel kontrollerbar ventilasjon - også når aggregatet inkluderer varmepumpe og avfukting.

## Intelligent kontroll

Driftsmoduser dekker alle ventilasjonsbehov. Tillufts- og avtrekksvifterne kan kontrolleres individuelt i alle driftsmodusene. Tilgjengelige moduser er Hjemme, Borte, Forsering, Overtrykk og Øko. eAir inkluderer også Kontor-modus.

De fleste funksjonene i kontrollen er helautomatiske. Aggregatet justerer seg selv i henhold til de rådende omstendighetene. Et eksempel på dette er automatisk fuktforsering når fuktighetsnivået inne overskrider angitt punkt.

eAir-kontrollen er også en mester i energieffektivitet ved energioptimalisering. Kontrollen velger når den skal bruke en bestemt funksjon for å forbruke så lite energi som mulig. Varmepumpen aktiveres f.eks. ikke hvis angitt temperatur på tilluften oppnås med bare den roterende varmeveksleren.

## Installeringsveiviser - installasjon som ved et trylleslag

Et installeringsveiviserprogram gjør installeringen og konfigureringen rask og enkel. En berøringsskjerm veileder entreprenøren gjennom hver installeringsfase, følger opp prosessen og kontrollerer at installeringen er vellykket.

## Internet grensesnitt

Du kan kontrollere ventilasjonen eksternt via et nettbasert eAir Web-grensesnitt.

## Målingsdata

Trendgrafer med målingsdata kan vises på eAir-panelet ukentlig eller daglig.

## Busskontroll

Busskontroll opprettes enten via Ethernet, Modbus RTU eller Modbus TCP/IP-buss.

# PELICAN Z HP

---



## Generell informasjon

Exvent Pelican Z HP aggregatet er egnet for leiligheter, eneboliger, eller offentlige rom, som kontorer. Pelican Z er den minste enheten i vårt utvalg som kan utstyres med en innebygd avtrekkløftsvarmepumpe (heat pump, HP). Alle varme- og kjølebatterier, i tillegg til varmepumpeenheten, er innebygd i aggregatet. Pelican Z HP med innebygd varmepumpe kjøler ned og varmer opp luften etter behov. Den avkjølte og oppvarmede luften fordeles jevnt gjennom hele bygningen via ventilasjonskanalene (ikke gjennom lokal spissformet distribusjon, som i tradisjonelle varmepumper).



# PELICAN Z HP

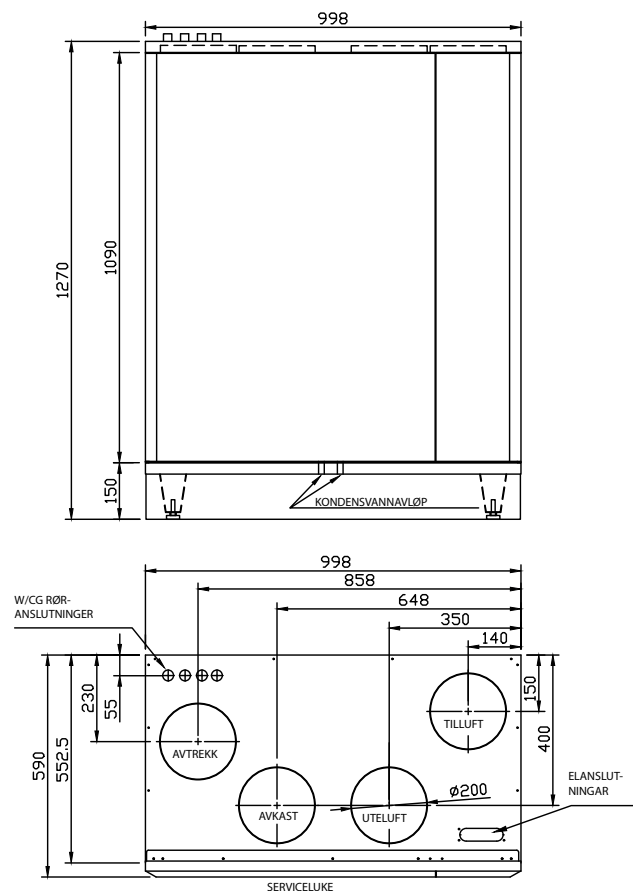
## Teknisk informasjon

|   |                                       |
|---|---------------------------------------|
| Maksimal luftstrøm med F7/M5 filtre @ 100 Pa                        | 650 m <sup>3</sup> /h                 |
| Minimum luftstrøm med F7/M5 filtre @ 100 Pa                         | 370 m <sup>3</sup> /h                 |
| Aggregatets totaleffekt fra uteluft til tilluft varme*              | 7 163 W                               |
| Aggregatets totaleffekt fra uteluft til tilluft kjøling**           | 1 937 W                               |
| COP *   | 5,47                                  |
| EER **  | 1,49                                  |
| Vifter á (tilluft og avtrekk)                                       | 169 W, 1.35 A, 50 Hz                  |
| Kanaldiameter   | Ø 200 mm                              |
| Vekt  | 165 kg                                |
| Standard filtre   | ISO ePM1 60% / ISO Coarse 80% (F7/M5) |
| Overopphetingsbeskyttelse   | Ja                                    |
| Lyd i tilførselsluftkanalen med viftehastighet 20, 40, 60, 80, 100% | -, 60, 67, 74, 78                     |
| LPA, dB(A), 10 m <sup>2</sup> støydemping                           | -, 35, 40, 45, 48                     |
| Spennning   | 230 V~ / 50 Hz                        |
| Sikring   | 16 A treg                             |
| Kjølemedium varmepumpe  | R410A, 1,5 kg                         |
| Kompressor nominell utgang  | 0,98 kW                               |
| Forbindelse for kondensvann   | 2x, Ø 32 mm                           |
| Kompressorkontroll  | 30–100 %                              |

\* uteluft -25°C, innendørs luft +21°C/RH45%, luftmengd +390/-400 m<sup>3</sup>/h (100 Pa)

\*\* uteluft +35°C, innendørs luft +22°C/RH40%, luftmengd +390/-400 m<sup>3</sup>/h (100 Pa)

## Dimensjonstegninger



## Oppvarmingseffektivitet

Oppvarmingseffekt som oppnås med Pelican Z HP -aggregatet beregnes som følgende:

$$\text{Oppvarmingseffektivitet} = \rho_i \times C_{pi} \times q_v \times \Delta T$$

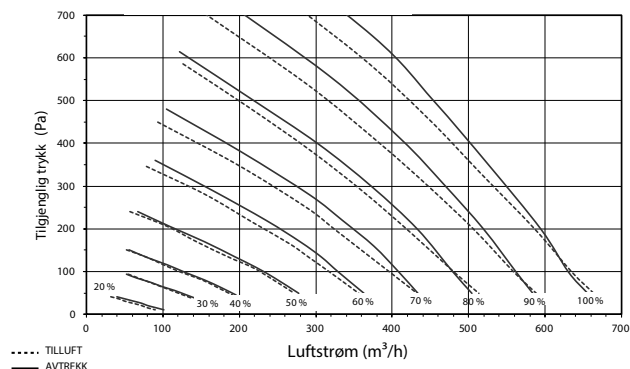
$$= 1,2 \text{ kg/m}^3 \times 1 \text{ kJ/(K x kg)} \times 120 \text{ l/s} \times 9 \text{ }^\circ\text{C} = 1\,296 \text{ W}$$

### FORKORTELSER

|            |  |
|------------|--|
| $\rho_i$   | lufttetthet, 1,2 kg/m <sup>3</sup>                 |
| $c_{pi}$   | spesifikk varmekapasitet for luft, 1,0 kJ/(kgK)    |
| $q_v$      | luftstrøm, l/s                                     |
| $\Delta T$ | overskuddsvarme, °C (i tillegg til romstemperatur) |

## Kapasitetskurve

Kapasitetskurve for Pelican Z HP tillufts- og avtrekksvifter



# PEGASOS Z HP

---



## Generell informasjon

Exvent Pegasos Z HP aggregatet er best egnet for store eneboliger og offentlige områder, som for eksempel skoler og barnehager. Pegasos Z kan monteres med en innebygd varmepumpe for avtrekksluft. Alle varme- og kjølebatterier, i tillegg til varmepumpeenheten, er innebygd i enheten. Pegasos Z HP med innebygd varmepumpe kjøler ned og varmer opp luften effektivt etter behov. Den avkjølte og oppvarmede luften fordeles jevnt gjennom hele bygningen via ventilasjonskanalene (ikke gjennom lokal spissformet distribusjon, som i tradisjonelle varmepumper).

Exvent Pegasos Z HP er en «næringsbyggventilasjonsenhet» (Non-Residential Ventilation Unit, NRVU) i henhold til EU-kommisjonens regulativ nr. 1253/2014. Ventilasjonsaggregater med maksimal strømningshastighet mellom 250 og 1000 m<sup>3</sup>/t som produsenten ikke har erklært som kun for boligventilasjonsbruk, kalles næringsbyggventilasjonsenhet (NRVU). Næringsbyggventilasjonsenheter (NRVU-er) er ekskludert fra EcoDesign-merking. Vår beregningsprogramvare Energy Optimizer, som ligger på vår hjemmeside [www.exvent.no](http://www.exvent.no), forteller om den valgte NRVU-enheten oppfyller EcoDesign-kravene eller ikke for det tiltenkte prosjektet.



# PEGASOS Z HP

## Teknisk informasjon

|   |                                       |
|---|---------------------------------------|
| Maksimal luftstrøm med F7/M5 filtre @ 100 Pa              | 1330 m <sup>3</sup> /h                |
| Minimum luftstrøm med F7/M5 filtre @ 100 Pa               | 430 m <sup>3</sup> /h                 |
| Aggregatets totaleffekt fra uteluft til tilluft varme*    | 15 738 W                              |
| Aggregatets totaleffekt fra uteluft til tilluft kjøling** | 4 529 W                               |
| COP *   | 6,02                                  |
| EER **  | 1,92                                  |
| Vifter á (tilluft og avtrekk)                             | 500 W / 230 V / 50 Hz                 |
| Kanaldiameter   | Ø 250 mm                              |
| Vekt  | 245 kg                                |
| Standard filtre   | ISO ePM1 60% / ISO Coarse 80% (F7/M5) |
| Overopphetingsbeskyttelse                                 | Ja                                    |

Lyd i tilførselsluftkanalen med viftehastighet 20, 40, 60, 80, 100%

LPA, dB(A), 10 m<sup>2</sup> støydemping

Spennning 400 V 3~ / 50 Hz

Sikring 3 x 16 A treg

Kjølemedium varmepumpe R410A, 2,3 kg

Kompressor nominell utgang 2,6 kW

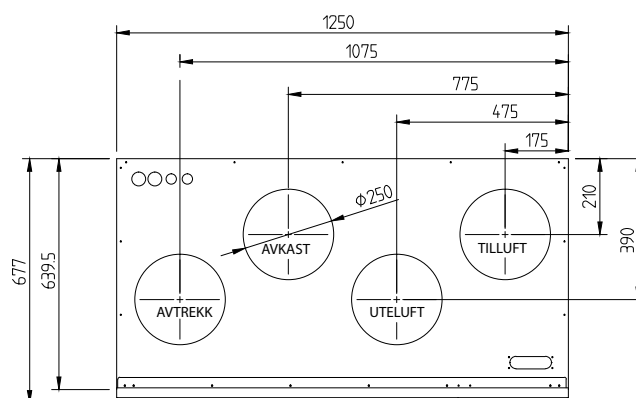
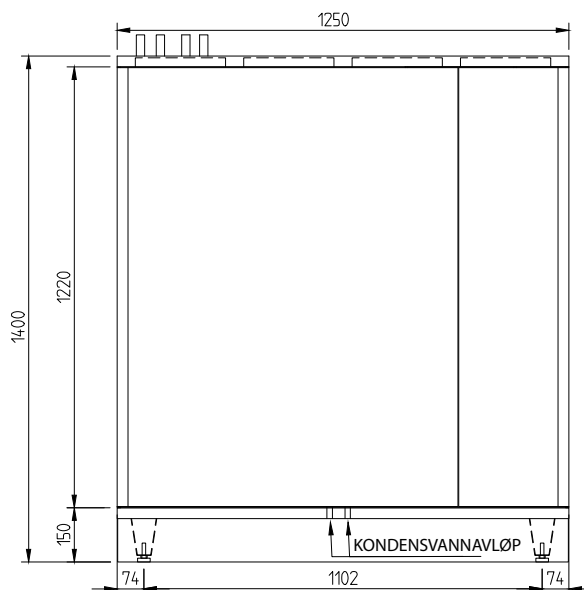
Forbindelse for kondensvann 2x, Ø 32 mm

Kompressorkontroll 10–100 %

\* uteluft -25°C, innendørs luft +21°C/RH45%, luftmengd +390/-400 m<sup>3</sup>/h (100 Pa)

\*\* uteluft +35°C, innendørs luft +22°C/RH40%, luftmengd +390/-400 m<sup>3</sup>/h (100 Pa)

## Dimensjonstegninger



## Oppvarmingseffektivitet

Oppvarmingseffekt som oppnås med Pegasos Z HP -aggregatet beregnes som følgende:

$$\text{Oppvarmingseffekt} = \rho_i \times C_{pi} \times q_v \times \Delta T$$

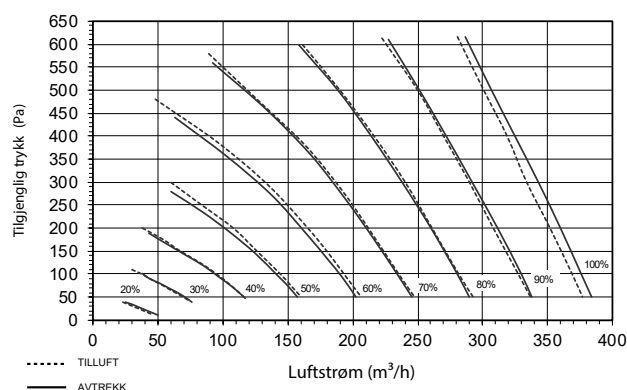
$$= 1,2 \text{ kg/m}^3 \times 1 \text{ kJ/(K} \times \text{kg)} \times 250 \text{ l/s} \times 9 \text{ }^\circ\text{C} = 2\,700 \text{ W}$$

### FORKORTELSER

|            |  |
|------------|--|
| $\rho_i$   | lufttetthet, 1,2 kg/m <sup>3</sup>                 |
| $c_{pi}$   | spesifikk varmekapasitet for luft, 1,0 kJ/(kgK)    |
| $q_v$      | luftstrøm, l/s                                     |
| $\Delta T$ | overskuddsvarme, °C (i tillegg til romstemperatur) |

## Kapasitetskurve

Kapasitetskurve for Pegasos Z HP tillufts- og avtrekksvifter



# PALLAS HP

---



## Generell informasjon

Exvent Pallas er best egnet for offentlige miljøer som kontorer, kafeer, skoler og industrianlegg, samt for boligblokker. Pallas kan brukes som et enkelt aggregat, hvis effektiviteten tillater det, eller som en del av et desentralisert ventilasjonssystem, det vil si som en brannsonespesifikk enhet. I boligblokker, er Pallas godt egnet som et gulv- eller trappespesifikk aggregat.

Alle varme- og kjølebatterier, i tillegg til varmepumpeenheten, er innebygd i aggregatet. Pallas HP med en innebygd varmepumpe kjøler og varmer opp tilluften effektivt etter behov. Den avkjølte og oppvarmede luften fordeles jevnt gjennom hele bygningen via ventilasjonskanalene (ikke gjennom lokal spissformet distribusjon, som i tradisjonelle varmepumper). I tillegg tilbyr varmepumpen den unike egenskapen av oppvarming av vann. Vannet kan brukes som varmt springvann eller i et vannbåret varmesystem.

**Exvent EnergyBUS** (patentert) er en ideell løsning for et desentralisert ventilasjonssystem. Med EnergyBUS kan bygningens energistrøm og energiforbruk optimaliseres ved å bevege energi i tid og rom. Dette muliggjøres gjennom et nettverk av ventilasjonsaggregater med innebygde varmepumper koblet til hverandre.

Exvent Pallas er en «næringsbyggventilasjonsenhet» (Non-Residential Ventilation Unit, NRVU) i henhold til EU-kommisjonens regulativ nr. 1253/2014. Ventilasjonsaggregater med maksimal strømningshastighet mellom 250 og 1000 m<sup>3</sup>/t som produsenten ikke har erklært som kun for boligventilasjonsbruk, kalles næringsbyggventilasjonsaggregat (NRVU). Næringsbyggventilasjonsaggregat (NRVU-er) er ekskludert fra EcoDesign-merking. Vår beregningsprogramvare Energy Optimizer, som ligger på vår hjemmeside [www.exvent.no](http://www.exvent.no), forteller om den valgte NRVU-enheten oppfyller EcoDesign-kravene eller ikke for det tiltenkte prosjektet.

# PALLAS HP

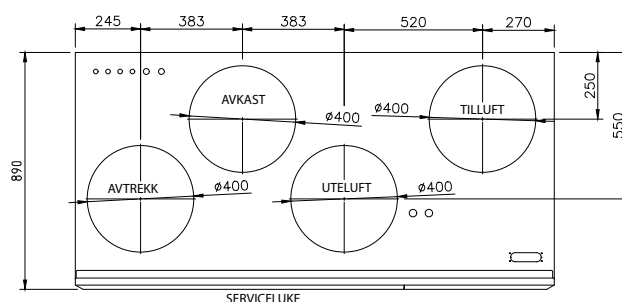
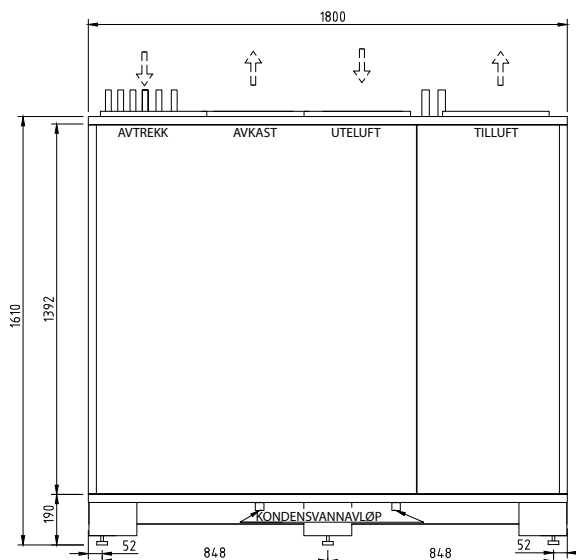
## Teknisk informasjon

|   |                                       |
|---|---------------------------------------|
| Maksimal luftstrøm med F7/M5 filtre @ 100 Pa              | 2900 m <sup>3</sup> /h                |
| Minimum luftstrøm med F7/M5 filtre @ 100 Pa               | 700 m <sup>3</sup> /h                 |
| Aggregatets totaleffekt fra uteluft til tilluft varme*    | 29 280 W                              |
| Aggregatets totaleffekt fra uteluft til tilluft kjøling** | 7 980 W                               |
| COP *   | 6,94                                  |
| EER **  | 1,89                                  |
| Vifter á (tilluft og avtrekk)                             | 1000 W                                |
| Kanaldiameter   | Ø 400 mm                              |
| Vekt  | 450 - 500 kg                          |
| Standard filtre   | ISO ePM1 60% / ISO Coarse 80% (F7/M5) |
| Overopphetingsbeskyttelse                                 | Ja                                    |
| LPA, dB(A), 10 m <sup>2</sup> støydemping                 | 56,6 dB(A)                            |
| Spenning  | 400 V 3~ / 50 Hz                      |
| Sikring   | 3 x 20 A treg                         |
| Kjølemedium varmepumpe                                    | R410A, 5,2 kg                         |
| Kompressor nominell utgang                                | 3,7 kW                                |
| Forbindelse for kondensvann                               | 2x, Ø 32 mm                           |
| Kompressorkontroll  | 10–100 %                              |

\* uteluft -25°C, innendørs luft +21°C/RH45%, luftmengd +390/-400 m<sup>3</sup>/h (100 Pa)

\*\* uteluft +35°C, innendørs luft +22°C/RH40%, luftmengd +390/-400 m<sup>3</sup>/h (100 Pa)

## Dimensjonstegninger



## Oppvarmingseffektivitet

Oppvarmingseffekt som oppnås med Pallas HP -aggregatet beregnes som følgende:

$$\text{Oppvarmingseffekt} = \rho_i \times C_{pi} \times q_v \times \Delta T$$

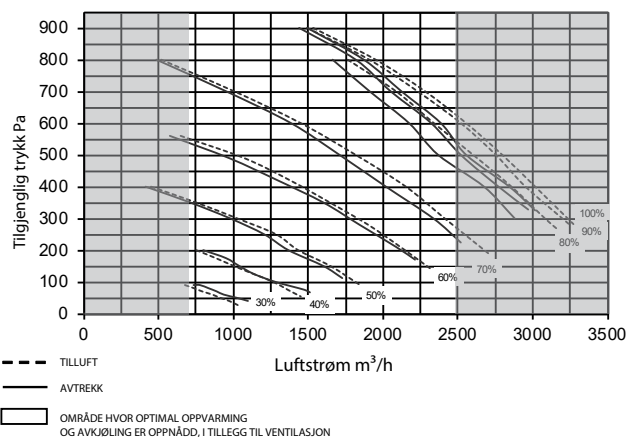
$$= 1,2 \text{ kg/m}^3 \times 1 \text{ kJ/(K} \times \text{kg)} \times 600 \text{ l/s} \times 9 \text{ }^\circ\text{C} = 6 480 \text{ W}$$

### FORKORTELSER

|            |  |
|------------|--|
| $\rho_i$   | lufttetthet, 1,2 kg/m <sup>3</sup>                 |
| $c_{pi}$   | spesifikk varmekapasitet for luft, 1,0 kJ/(kgK)    |
| $q_v$      | luftstrøm, l/s                                     |
| $\Delta T$ | overskuddsvarme, °C (i tillegg til romstemperatur) |

## Kapasitetskurve

Kapasitetskurve for Pallas HP tillufts- og avtrekksvifter



# *exvent*

Exvent AS  
Ringeriksvei 195, N-1339 Vøyenenga, Norge  
Tel. +47 67 10 55 00  
exvent@exvent.no, **www.exvent.no**

