

Exvent HP-aggregat

VENTILASJONSAGGREGAT MED INTEGRERT VARMEPUMPE



exvent



Frisk, varm & kald

Exvent ventilasjonsaggregat med integrert fraluftsvarmepumpe muliggjør tilluft- og avtrekksventilasjon, oppvarming og kjøling med ventilasjon og har en enestående energieffektivitet med dobbel varmegjenvinning.

En enkel løsning

Ventilasjonsaggregat med innebygd varmepumpe er enkel i bruk, og er et allsidig system som gir et innneklima av aller høyeste kvalitet.

Systemets funksjoner:

- Frisk og ren inneluft
- Oppvarming og avkjøling, ved bruk av en fraluftsvarmepumpe
- Ingen innendørsenheter: luften fordeles jevnt via ventilasjonskanalene
- Ingen utendørsenheter: Muliggjør montering i områder med strenge restriksjoner for eksteriøret.
- Et intelligent kontrollsystem med hurtigfunksjoner
- To separate systemer for varmegjenvinning

- Aggregatet håndterer sin del av varmebehovet
- Kan med fordel brukes sammen med alle slags typer varmesystemer
- To separate enheter erstattet av en enhet
- En integrert enhet sparer plass
- Ingen arbeid på kjøleinstallasjon på arbeidsplassen

Mer enn bare oppvarming og kjøling

Exvent ventilasjonsløsninger kan brukes til å regulere innneklimaet i forhold til den absolutte luftfuktigheten i inneluften.

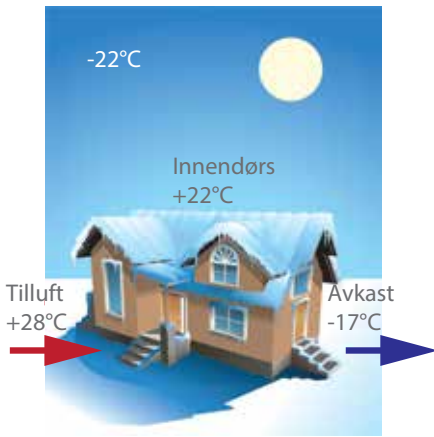
Ved hjelp av varmepumpeteknologien på aggregatene kan fuktighet fjernes fra uteluften før den blåses

inn i bygningen. Varmepumpen avkjøler luften for å fjerne fuktighet fra den.

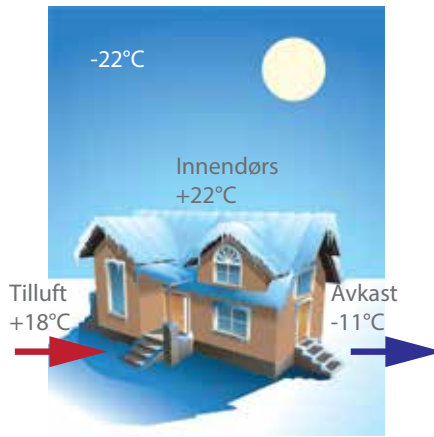
For å holde tilluftstemperaturen på et komfortabelt nivå varmes luften opp til ønsket temperatur før den blåses inn i bygningen.

En ekstern luftfukter kan styres gjennom Exvent ventilasjonssystem.

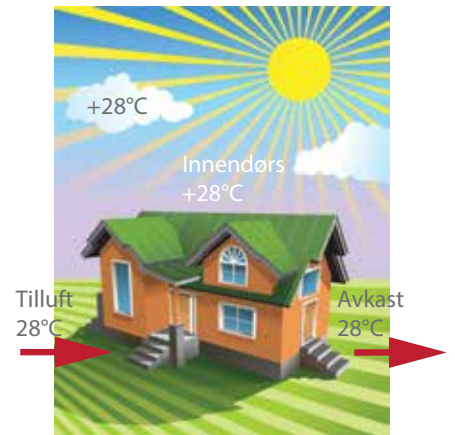
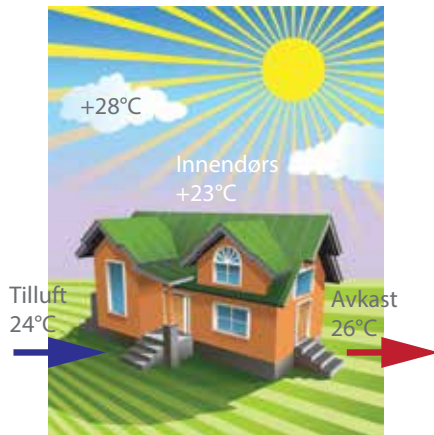
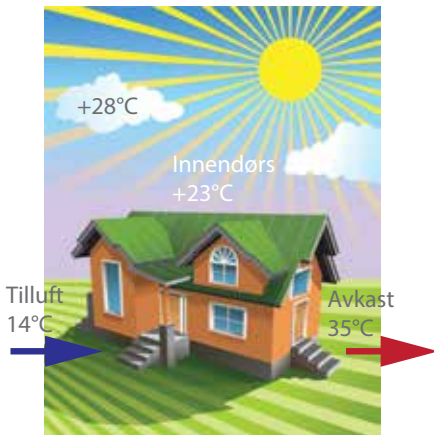
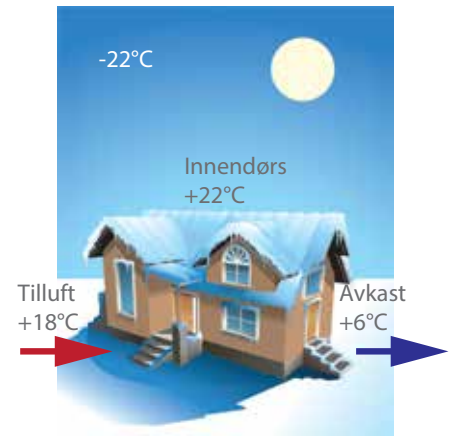
Eksempel med Exvent HP-løsning



Kasse med roterende varmeveksler



Kasse med platevarmeveksler



E = Årlig energiforbruk

Integrerte varmepumper

Exvent HP-aggregat har en integrert fraluftsvarmepumpe. Disse er enestående produkter med tanke på deres energieffektivitet. HP-aggregatene har to separate systemer for varmegjenvinning:

Først gjenvinnes varmen i varmepumpen, og deretter i den roterende varmeveksleren.

Den årlige effektiviteten for varmegjenvinningen til ventilasjonsaggregatet kan bli så høyt som over 90%. Når man legger til varmepumpens varmefaktor (COP = 3 - 3,5) er aggregatet ekstremt energibesparende.

Eksempel: Pelican HP-aggregat øker temperaturen til 21 plussgrader ved å bruke omtrent 1,2 kW energi når temperaturen utendørs er -25°C. Normalt ville det ha tatt omtrent 4 kW energi til å oppnå den samme temperaturforskjellen med en

ventilasjonsaggregat utstyrt med en platevarmeveksler med lav effekt, samt et elektrisk etter-varmebatteri. HP-aggregatet har over tre ganger høyere energieffektivitet enn et tradisjonelt platevarmeveksleraggregat.

Avkjøling, oppvarming og avfukking med ett aggregat! Det er drømmen til en montør!



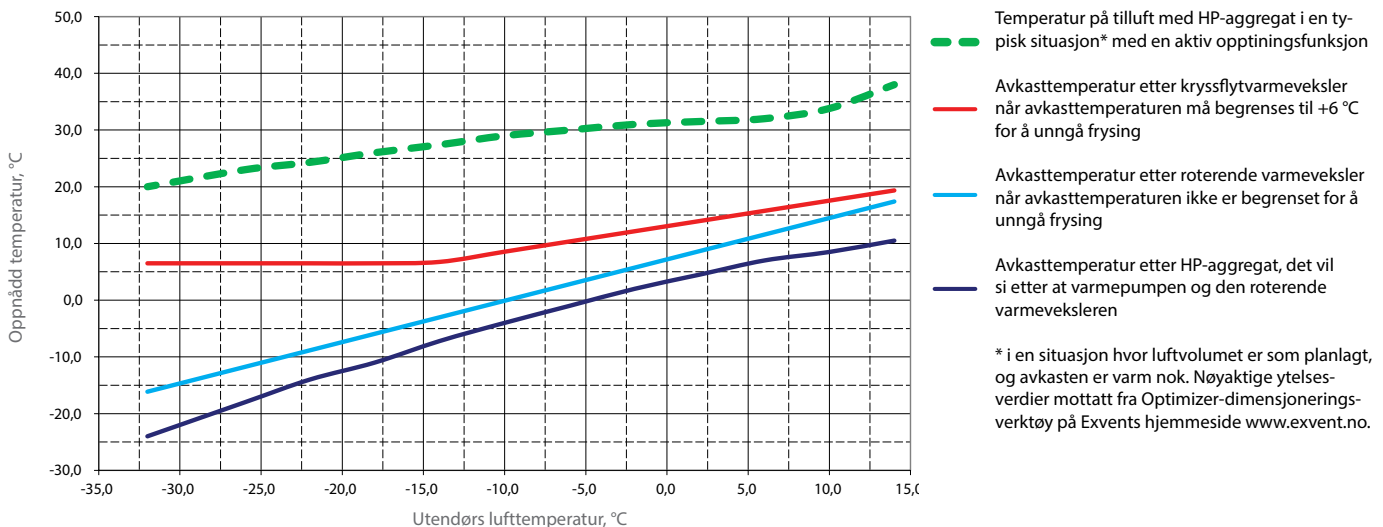
Overlegen energieffektivitet

Diagrammet nedenfor viser eksempler på tillufttemperaturer med HP-aggregat, og sammenligner avkasttemperatur med varmegjenvinningsmetode. Jo kaldere avkaste er, desto bedre er aggregatets energieffektivitet.

Grafen illustrerer temperaturer på tilluften som blåses inn og avkaste som blåses ut av huset, i løpet av en spesifikk utetemperatur. Utetemperatur er angitt på den horisontale akse, og oppnådd temperatur

på den vertikale akse. Den øverste linjen beskriver temperaturen på luften som blåses inn i huset med et HP-aggregat. De tre linjene under beskriver temperaturen på luften som slippes ut av huset, ved bruk av

ulike varmegjenvinningsmetoder. Jo kaldere luften som blåses ut er, desto mer energieffektiv er aggregatet.



Kanalsystem for oppvarming og kjøling

Oppvarming og avkjøling med luft stiller krav til kanalsystemet og terminalenhetene for å unngå temperaturfall i kanalsystemet og for at systemet skal fungere ordentlig.

Oppvarming

Oppvarming og kjøling med luft stiller krav til isolasjonen av kanalsystemet. Ventilasjonssystemet krever termisk isolasjon for å begrense og kontrollere varmetap. På grunn av finansielle og miljømessige hensyn er det viktig at du reduserer unødvendig varmetap i kanalene. Ventilasjonssystemet transporterer enten varm eller kald luft. Dette, sammen med temperaturen og fuktighetsinnholdet i omgivelsesluften, samt i kanalen, vil påvirke ditt valg av isolasjonsløsning.

Kjøling

Kanaler som også transporterer kald luft trenger en god termisk isolasjonsløsning. Isolasjonen beholder den lavere temperaturen inne i kanalen ved å isolere den fra den varmere romtemperaturen. Hvis den kalde luften i kanalen varmes opp av omgivelsesluften fungerer ventilasjonssystemet mindre effektivt, og du vil måtte bruke mer energi på å opprettholde riktig temperatur i kanalen. Hvis kanalene er skikkelig isolerte vil hele ventilasjonssystemet fungere slik det er designet, og du vil ha behov for mindre utstyrskalibrering.

Kondens

Ved høy fuktighet kan luften lett kondensere på de ytre overflatene på kanalene. Det kan også oppstå kondens på innsiden av kanalen ved motsatt situasjon. Det oppstår store problemer når kondens bygges opp på utsiden av kanalene som inneholder materiale med en lavere temperatur enn romtemperaturen.

For å unngå at det oppstår kondens legger du isolasjon med passelig tykkelse slik at temperaturen på isolasjonsoverflaten forblir høyere enn romtemperaturen. Bruk også en effektiv vanddampbarriere for å unngå at fuktighet trenger gjennom isolasjonen.



eAir har automatisk fuktighetsforsterkning og energioptimalisering.



Enkel bruk med intelligent kontroll

Exvent eAir er en investering i hverdagsluksus – den ledende løsningen for enkel og komfortabel ventilasjon av høy kvalitet. Exvent gir deg alltid enkel kontrollerbar ventilasjon - også når aggregatet inkluderer varmepumpe og avfukting.

Intelligent kontroll

Driftsmoduser dekker alle ventilasjonsbehov i Hjemme-modus. Til-lufts- og avtrekkstrømmene kan kontrolleres individuelt i alle driftsmodusene. Tilgjengelige moduser er Hjemme, Borte, Forsering, Overtrykk, Stille og Øko. eAir inkluderer også Kontor-modus.

De fleste funksjonene i kontrollen er helautomatiske. Aggregatet justerer seg selv i henhold til de rådende omstendighetene. Et eksempel på dette er automatisk fuktforsering når fuktighetsnivået inne overskrider angitt punkt.

eAir-kontrollen er også en mester i energieffektivitet ved energioptimalisering. Kontrollen velger når den skal bruke en bestemt funksjon for

å forbruke så lite energi som mulig. Varmepumpen aktiveres f.eks. ikke hvis angitt temperatur på tilluften oppnås med bare den roterende varmeveksleren.

Installeringsveiviser – installasjon som ved et trylleslag

Et installeringsveiviserprogram gjør installeringen og konfigureringen rask og enkel. En berøringsskjerm veileder entreprenøren gjennom hver installeringsfase, følger opp prosessen og kontrollerer at installeringen er vellykket.

Fjernkontroll

Du kan kontrollere ventilasjonen eksternt via et nettbasert eAir-grensesnitt.

Målingsdata

Trendgrafer med målingsdata kan vises på eAir-panelet ukentlig eller daglig.

Hus under kontroll

Det er mulig å installere to separate eAir-paneler, for eksempel i to etasjer.

Forhåndsvarsler

Kontrollpanelet gir et forhåndsvarsel om den neste programmerte hendelsen.

Busskontroll

Busskontroll opprettes enten via Ethernet eller Modbus RTU-buss.

Pelican HP



Pelican HP

HP er tilgjengelig for Pelican ventilasjonsaggregat for bygninger som for eksempel, eneboliger og kontorer.

Pelican er laget av metallplater som er malt hvite, med kanalutganger oppover. En passende ventilasjonsløsning må alltid baseres på prosjektspesifikk dimensjonering og krav, samt beboernes personlige preferanser.



GENERELLE TEKNISKE SPESIFIKASJONER	PELICAN HP
Maksimal luftstrøm (M5-filtre)	580 m ³ /h
Minimum luftstrøm (M5-filtre)	374 m ³ /h
Aggregatets totaleffekt fra uteluft til tilluft varme*	7 163 W
Aggregatets totaleffekt fra uteluft til tilluft kjøling**	1 937 W
COP *	5,47
EER **	1,49
Vifter å (tilluft og avtrekk)	170 W
Kanaldiameter	Ø 200 mm
Vekt	165 kg
Standard filtre	F7/M5
Alternative filtre	F7/F7
Overopphetingsbeskyttelse	Ja
Lyd i tilførselsluftkanalen med viftehastighet 20, 40, 60, 80, 100%	
LWA, dB(A)	-, -, 49, 52, 52
LPA, dB(A) 10 m ² : støydemping	-, -, 45, 48, 48
Spenning	230 V~/50 Hz
Sikring	16 A treg
Kjølemedium varmepumpe	R410A, 1,5 kg
Kompressor nominell utgang	0,98 kW
Forbindelse for kondensvann	2x, Ø 32 mm
Kompressorkontroll	30–100 %

* uteluft -25°C, innendørs luft +21°C/RH45%, luftmengd +390/-400 m³/h (100 Pa)

** uteluft +35°C, innendørs luft +22°C/RH40%, luftmengd +390/-400 m³/h (100 Pa)

Effektiviteten av oppnådd oppvarming med HP-aggregatene beregnes som følgende:

$$\text{Effektivitet av oppvarming} = \rho_i \times C_{pi} \times q_v \times \Delta T = 1,2 \text{ kg/m}^3 \times 1 \text{ kJ/(Kxkg)} \times 120 \text{ l/s} \times 9^\circ\text{C} = 1,296 \text{ W}$$

ρ_i	lufttetthet, 1,2 kg/m³
C_{pi}	spesifikk varmekapasitet for luft, 1,0 kJ/(kgK)
q_v	luftstrøm, l/s
ΔT	overskuddsvarme, °C (i tillegg til romtemperatur)

Kontrollsystem



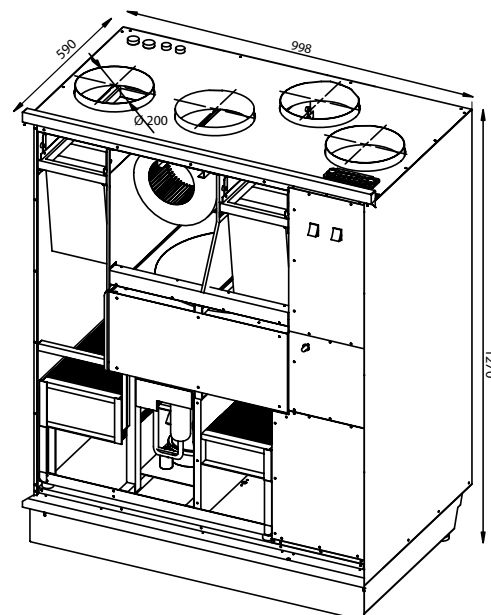
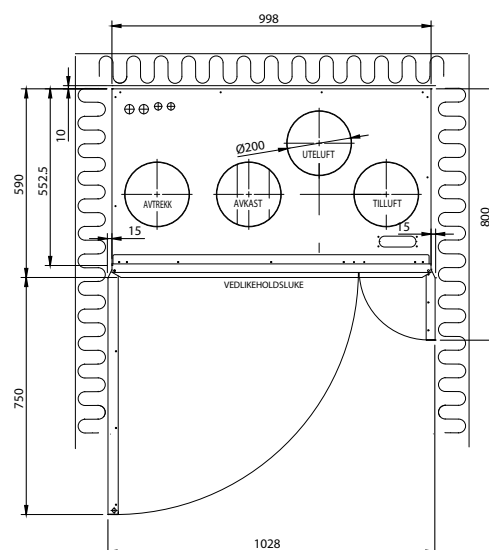
eAir

eAir er det mest allsidige Exvent-kontrollsystemet. eAir kan kontrollere alle oppvarmings- og avkjølingsløsningene og eksterne komponenter, så som luftfuktere.

Kontrollen er basert på brukersituasjoner, slik som Hjemme, Borte, Forsering og Eco. Situasjonsbasert kontroll dekker alle kravene i hjemmet ved ulike daglige situasjoner.

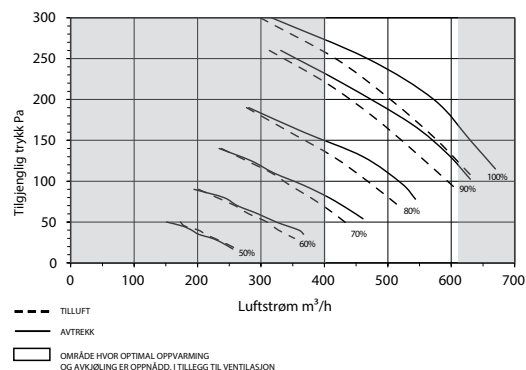
Et gratis brukergrensesnitt for internett, eAir web, er inkludert i alle leveranser. Du kan styre ventilasjonsenheten fra hele verden.

Måltegninger



Kapasitetskurve

Kapasitetskurve for Pelican HP tillufts- og avtrekksvifter med M5/M5 filter



Pegasos HP



Pegasos HP

HP er tilgjengelig for Pegasos ventilasjonsaggregat for bygninger som for eksempel, store eneboliger og kontorer. Pegasos er laget av metallplater som er malt hvite, med kanalutganger oppover. En passende ventilasjonsløsning må alltid baseres på prosjektspesifikk dimensjonering og krav, samt beboernes personlige preferanser.

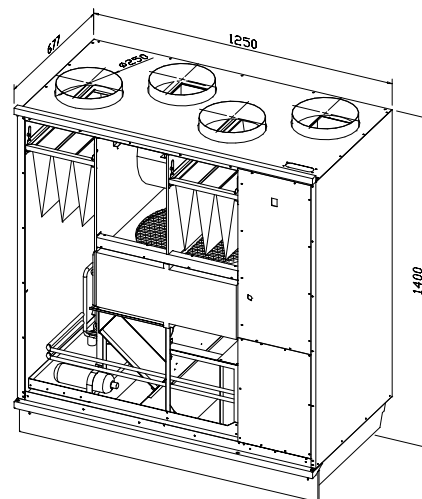
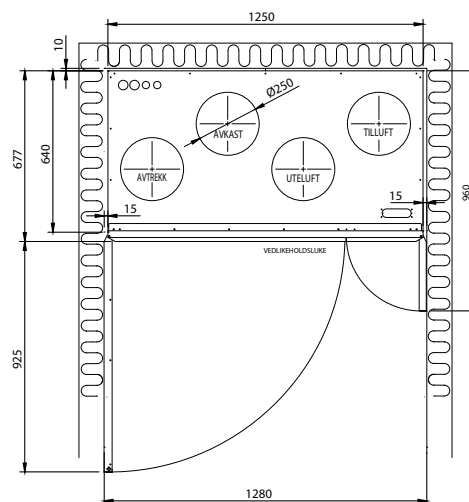


GENERELLE TEKNISKE SPESIFIKASJONER	PEGASOS HP
Maksimal luftstrøm (M5-filtre)	1 404 m ³ /h
Minimum luftstrøm (M5-filtre)	432 m ³ /h
Aggregatets totaleffekt fra uteluft til tilluft varme*	15 738 W
Aggregatets totaleffekt fra uteluft til tilluft kjøling**	4 529 W
COP *	6,02
EER **	1,92
Vifter å (tilluft og avtrekk)	545 W
Kanaldiameter	Ø 250 mm
Vekt	245 kg
Standard filtre	M5/M5
Alternative filtre	F7/F7
Overopphetingsbeskyttelse	Ja
LWA, dB(A)	41, 45, 58, 66, 68
Spennning	400 V 3~, 50 Hz
Sikring	3 x 16 A treg
Kjølemedium varmepumpe	R410A, 1,5 kg
Kompressor nominell utgang	2,6 kW
Forbindelse for kondensvann	2x, Ø 32 mm
Kompressorkontroll	10–100 %

* uteluft -25°C, innendørs luft +21°C/RH45%, luftmengd +860/-880 m³/h (100 Pa)

** uteluft +35°C, innendørs luft +22°C/RH40%, luftmengd ±860 m³/h (100 Pa)

Måltegninger



Effektiviteten av oppnådd oppvarming med HP-aggregaten beregnes som følgende:

$$\text{Effektivitet av oppvarming} = \rho_i \times C_{pi} \times q_v \times \Delta T$$

$$= 1,2 \text{ kg/m}^3 \times 1 \text{ kJ/(kgK)} \times 250 \text{ l/s} \times 9^\circ\text{C} = 2,700 \text{ W}$$

ρ_i	lufttetthet, 1,2 kg/m³
C_{pi}	spesifikk varmekapasitet for luft, 1,0 kJ/(kgK)
q_v	luftstrøm, l/s
ΔT	overskuddsvarme, °C (i tillegg til romtemperatur)

Kontrollsystem



eAir

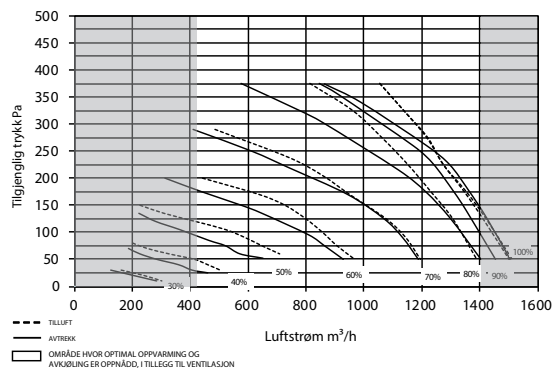
eAir er det mest allsidige Exvent-kontrollsystemet. eAir kan kontrollere alle oppvarmings- og avkjølingsløsningene og eksterne komponenter, så som luftfuktere.

Kontrollen er basert på brukersituasjoner, slik som Hjemme, Borte, Forsering og Eco. Situasjonsbasert kontroll dekker alle kravene i hjemmet ved ulike daglige situasjoner.

Et gratis brukergrensesnitt for internett, eAir web, er inkludert i alle leveranser. Du kan styre ventilasjonsenheten fra hele verden.

Kapasitetskurve

Kapasitetskurve for Pegasos HP tillufts- og avtrekksvifter med M5/M5 filter



Pallas HP



Pallas HP

HP er tilgjengelig for Pallas ventilasjonsaggregat for bygninger som for eksempel, kontorer, kantiner, skoler, industrianlegg og boligblokker. Pallas er laget av metallplater, med kanalutganger oppover. En passende ventilasjonsløsning må alltid baseres på prosjektspesifikk dimensjonering og krav, samt beboernes personlige preferanser.

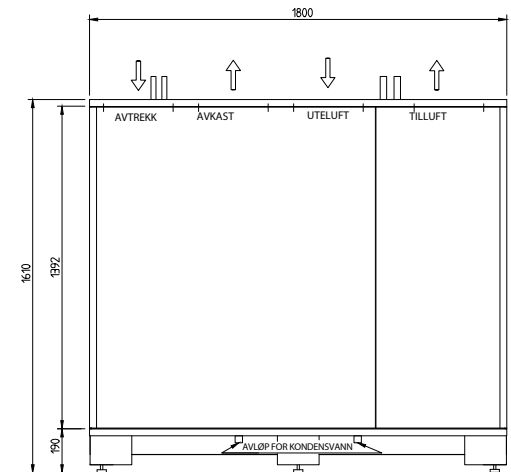
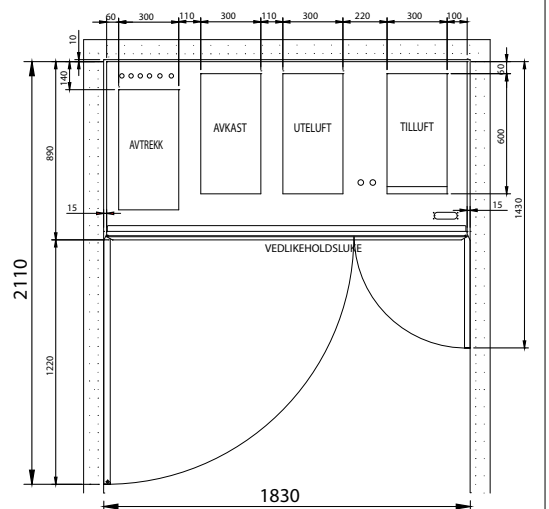


GENERELLE TEKNISKE SPESIFIKASJONER	PALLAS HP
Maksimal luftstrøm (F7-filtre)	2 880 m ³ /h
Minimum luftstrøm (F7-filtre)	720 m ³ /h
Aggregatets totaleffekt fra uteluft til tilluft varme*	29 280 W
Aggregatets totaleffekt fra uteluft til tilluft kjøling**	7 980 W
COP *	6,94
EER **	1,89
Vifter å (tilluft og avtrekk)	1000 W
Kanaldiameter	300 x 600 mm
Vekt	450...500 kg
Standard filtre	F7/M5
Alternative filtre	F7/F7
Overopphetingsbeskyttelse	Ja
Lydnivå -> 10 m ² absorpsjon LpA	56,6 dB(A)
Spenning	400 V 3~, 50 Hz
Sikring	3x20 A treg
Kjølemedium varmpumpe	R410A, 5,2 kg
Kompressor nominell utgang	3,7 kW
Forbindelse for kondensvann	2 stk. Ø 32 mm
Kompressorkontroll	10-100 %

* uteluft -25°C, innendørs luft +21°C/RH45%, luftmengd +1800/-1840 m³/h (100 Pa)

** uteluft +35°C, innendørs luft +21°C/RH45%, luftmengd +1800/-1840 m³/h (100 Pa)

Måltegninger



Effektiviteten av oppnådd oppvarming med HP-aggregat beregnes som følgende:

$$\text{Effektivitet av oppvarming} = \rho_i \times C_{pi} \times q_v \times \Delta T$$

$$= 1,2 \text{ kg/m}^3 \times 1 \text{ kJ/(kgK)} \times 600 \text{ l/s} \times 9^\circ\text{C} = 6,480 \text{ W}$$

ρ_i	lufttetthet, 1,2 kg/m³
c_{pi}	spesifikk varmekapasitet for luft, 1,0 kJ/(kgK)
q_v	luftstrøm, l/s
ΔT	overskuddsvarme, °C (i tillegg til romtemperatur)

Kontrollsystem



eAir

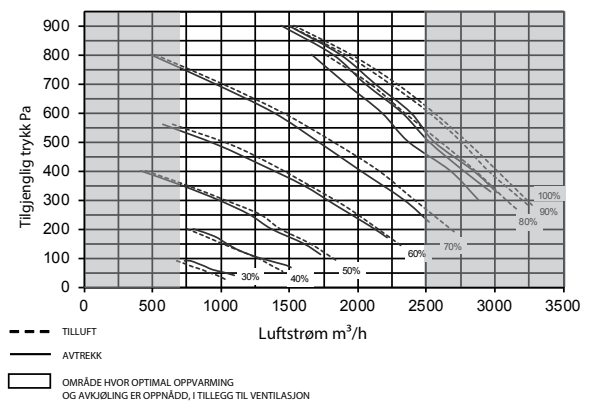
eAir er det mest allsidige Exvent-kontrollsystemet. eAir kan kontrollere alle oppvarmings- og avkjølingsløsningene og eksterne komponenter, så som luftfuktere.

Kontrollen er basert på brukersituasjoner, slik som Hjemme, Borte, Forsering og Eco. Situasjonsbasert kontroll dekker alle kravene i hjemmet ved ulike daglige situasjoner.

Et gratis brukergrensesnitt for internett, eAir web, er inkludert i alle leveranser. Du kan styre ventilasjonsenheten fra hele verden.

Kapasitetskurve

Kapasitetskurve for Pallas HP tillufts- og avtrekksvifter med F7/M5 filter



Exvent AS
Ringeriksveien 195
N-1339 Vøyenenga, Norge
Tel: +47 67 10 55 00
exvent@exvent.no
www.exvent.no

exvent