

LTR-3

SUUNNITTELU-, ASENNUK- JA
KÄYTTÖOHJEET



Kipinätie 1, 06150 PORVOO
Puh 0207 528 800, fax 0207 528 844
www.enervent.fi

TYYPPIMERKINTÄ

Ennen kuin aloitat lukemisen, tarkista laitteen tyyppimerkintä. Nämä ohjeet kattavat tyypit:

LTR-3-85
LTR-3-85 E
LTR-3-85 EP

LTR-3-120
LTR-3-120 E
LTR-3-120 EP

E09KP-016 tai E018KP-016 jälkilämmitys lisävarustepakettina tyyppeihin:
LTR-3-85 ja LTR-3-120

MERKKIEN JA LUKUJEN SELITYKSET

LTR-3-85.. Puhaltimien teho 130 W
LTR-3-120.. Puhaltimien teho 185 W

Kaikissa malleissa kanavaliitännät Ø 160 mm.

E Sähkölämmityspatteri 500 W (sisäänrakennettu) kapillaaritermostaatilla
EP Sähkölämmityspatteri 500 W, Pulser säätimellä (kaapeloitava) ja TG-K330 lämpötila-
anturilla (kaapeloitava)
E09KP-016 Sähkölämmityspatteri 900 W (kanavapatteri Ø 160 mm), Pulser säätimellä
(kaapeloitava) ja TG-K330 lämpötila-anturilla (kaapeloitava, kts. sähkökytkennät)
E018KP-016 Sähkölämmityspatteri 1800 W (kanavapatteri Ø 160 mm) Pulser säätimellä
(kaapeloitava) ja TG-K330 lämpötila-anturilla (kaapeloitava, kts. sähkökytkennät)

JOHDANTO

Kaikki LTR-3 ilmanvaihtolaitteet on suunniteltu ja valmistettu ympärivuotiseen käyttöön. Suomessa laitteita on asennettu toimitiloihin ja omakotitaloihin yli 10 vuoden ajan. Laitteiden saama suosio on vuosi vuodelta lisääntynyt. Vuosien kokemusten myötä laitetta on voitu kehittää yhä käyttäjäystävällisemmäksi.

Näiden ohjeiden avulla laite voidaan asentaa toimintakuntoon. Suosittelemme, että asennustyön suorittaa LVI-alan ammattimies. Sähkötyöt vaativat aina sähköalan ammattilaisen.

Ennen kojeen huoltoa, lue varoitus seuraavalla sivulla!



TAKUU

Enervent Oy Ab myöntää Enervent LTR-3 kojeelle kahden (2) vuoden tuotetakuun. Takuu sisältää laitteen korjauksen tarvittavine osineen Enervent Oy Ab:n tehtaalla Porvoossa, tai erillisen sopimuksen mukaan.

Takuu ei ole voimassa mikäli laite on asennettu virheellisesti, käytetty väärin tai rikottu mekaanisesti. Takuu ei myöskään korvaa laitteen aiheuttamia välillisiä vahinkoja eikä vian toteamisesta, laitteen irrottamisesta, lähettämisestä eikä asentamisesta aiheutuneita kuluja.

Säilytä ostokuitti todisteena ostopäivästä, josta takuu määritetään alkavaksi!

SISÄLLYSLUETTELO

Tyypimerkintä	sivu	2
Johdanto		3
Takuu		3
Sisällysluettelo		4
Varoitus		4
1. Toimintaperiaate		5
2. Asennusosat		5
3. Kanaviston suunnittelu		7
4. Huonetilojen poistoilmaluokitukset		9
5. Asennuksen vaiheet		10
6. Kanavalämmittimen ohje		11
7. Kanavalämmittimen asennus		12
8. Kanavalämmittimen huolto		13
9. Ilmanvaihtokanavien lämpöeristys		14
10. Käyttö		15
11. Kunnossapito		16
12. Lämmönsiirtimen hihnavaihto		15
13. Ohjearvoja ilmavirroille		18
14. Keittiön ilmanvaihto		18
15. Käytössä huomioitavaa!		19
16. Lämmöntalteenoton hyötysuhde		19
17. Ominaiskäyrät		20
18. Sähkökytkennät		22
19. Suunnitteluesimerkki		26
20. Vian etsintä		27
EY-vaatimustenmukaisuusvakuutus		29
21. Tekniset tiedot		30

VAROITUS

Huoltoluukun avaamisen jälkeen odota n. 2 minuuttia ennen kuin aloitat huoltotyöt!

Ilmanvaihtolaitteen virransyöttö katkeaa, kun avaat huoltoluukun, mutta puhaltimet pyörivät kuitenkin jonkin aikaa omalla voimallaan ja E-/EP-mallien lämmitysvastus saattaa olla kuuma.

Säätöpaneelin ja sähkökotelon kannen takana ei ole osia joita käyttäjä voisi huoltaa. Jätä laite tältä osin huoltomiehen huollettavaksi. Selvitä vian aiheuttaja ennen kuin laite käynnistetään uudelleen!

1. TOIMINTAPERIAATE

LTR-3 ilmanvaihtolaite perustuu ns. regeneratiiviseen lämmöntalteenottoon. Tämä on toteutettu pyörivällä lämmönsiirtimellä, jonka puoliskojen läpi tulo- ja poistoilma virtaavat vastakkaisiin suuntiin. Lämmönsiirtimen alumiinilamellit lämpenevät poistoilmavirrassa ja luovuttavat lämpönsä tuloilmalle.

Regeneratiiviselle lämmönsiirtimelle on ominaista korkea lämmöntalteenottokyky.

LTR-3:n lämmöntalteenottokykyä kuvaa tuloilman lämpenemissuhde, joka vaihtelee 75 – 85 % välillä tulo- ja poistoilmavirtojen suhteesta sekä niiden suuruudesta riippuen (sis. tulopuhaltimen synnyttämän lämmön). Hyvän lämmöntalteenottokykynsä ansiosta LTR-3 säästää lämmitysenergiaa ja maksaa itsensä takaisin lyhyessä ajassa. Samalla se huolehtii aina riittävän hyvälaatuisesta sisäilmasta.

2. ASENNUSOSAT

A. PERUSOSAT

- LTR-3 (toimitetaan EU5 tasosuodattimilla)
- MCC-12 kaukosäätöpaneeli



LTR-3 koje



Kaukosäätöpaneeli
MCC-12

B. LISÄVARUSTEITA

- Suodatin EU7 + kanavakotelo Ø160 mm
- E09KP-016 sähkölämmityspatteri 900 W (kanavapatteri Ø160 mm) ja
Pulser Triac lämpötilansäädin TG-K330 kanavalämpötila-anturilla 0..30 °C
- E18KP-016 sähkölämmityspatteri 1800 W (kanavapatteri Ø160 mm) ja
Pulser Triac lämpötilansäädin TG-K330 kanava-lämpötila-anturilla 0..30 °C

C. VAIHTO-OSIA

- Tasosuodattimet EU5

- Pussisuodattimet EU5 tai EU7



Pulser Triac lämpötilansäädin



Pussisuodatin EU7



Suodatin EU7 + Kanavakotelo



Sähkölämmityspatteri kanavaan



Tasosuodattimet EU5

3. KANAVISTON SUUNNITTELU

Suunnittelu kannattaa antaa ammattisuunnittelijalle tehtäväksi.

Kanavisto on suunniteltava väljäksi, jotta ilman nopeudet olisivat alhaisia. Pienin kanavahalkaisija on 100 mm. Varsinkin ulkoilma- ja jäteilmakanavat tulee olla väljiä. Ulkosäleikössä ei saa käyttää hyönteisverkkoa ja säleikön halkaisija tulee olla vähintään 160 mm. Säleiköltä lähtevän kanavan halkaisija on 160 mm ulkoseinältä koneelle.

Kanavistona käytetään galvanoitua kierresaumaputkea. Venttiileinä on käytettävä koneelliseen ilmanvaihtoon soveltuvia venttiilejä. Tulo- ja poistoventtiileinä käytetään halkaisijaltaan 100 mm tai suurempia venttiilikokoja.

Ulkoilma tulisi ottaa aina jos mahdollista rakennuksen pohjoispuolelta tai muusta varjoisasta paikasta, missä lämpötilavaihtelut pysyvät kohtuullisen pieninä.

Jäteilma tulisi johtaa läheltä katon harjaa ulos, noin 90 cm kattopinnan yläpuolella. Käytä tehdasvalmisteista eristettyä kattoläpivientiä. Jäteilmakanavan päähän on asennettava suojakatos estämään sadeveden pääsy kanavistoon.

Kanavistoon tulee sijoittaa riittävä määrä tarkastusluukkuja, joista kanavat voidaan myös puhdistaa sisäpuolelta. Tarkistusluukkujen paikat kannattaa merkitä esim. kattotuoleihin löytämisen helpottamiseksi.

Poistoventtiilit sijoitetaan seuraaviin tiloihin: WC, keittiö, pesuhuone, kylpyhuone, vaatehuone, siivouskomero, kodinhoitohuone.

Tuloventtiilit sijoitetaan seuraaviin tiloihin: makuuhuone, olohuone, erillinen ruokailutila, löylyhuone, askarteluhuone tai pukuhuone. Ne asennetaan sisäkattoon ikkunan luo, lämmönlähteen (sähköpatteri/vesiradiaattori) yläpuolelle. Löylyhuoneessa venttiili asennetaan perimmäiseen nurkkaan, josta ilmasuihku ohjataan kiukaan yläpuolelle venttiiliin sektorilevyä kääntämällä.

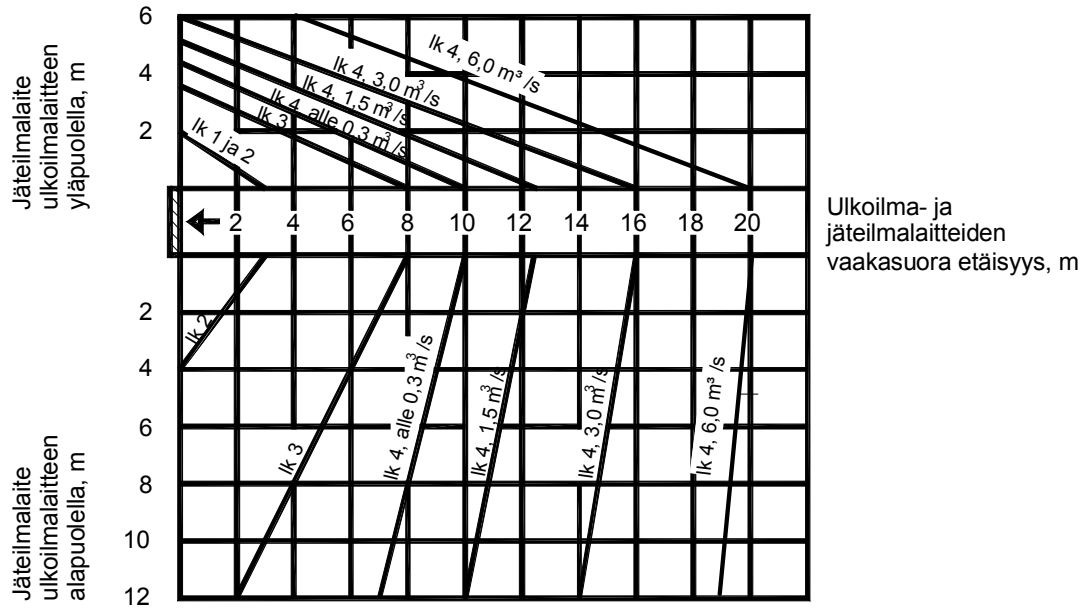
Ovirakojen tai vapaavirtaussäleikköjen avulla on ilmavirran kulku ohjattava puhtaista tiloista likaisiin. Oviraon korkeudeksi riittää 20 mm, löylyhuoneessa 100 mm. Puulämmitteisille kiukaille ja tulisijoille voidaan lisäpalamisilma johtaa ulkoa erillisellä raitisilmaputkella, joka on tarpeen vaatiessa suljettavissa.

Autotallin ilmanvaihtoa ei saa yhdistää samaan ilmanvaihtolaitteeseen, vaan se on toteutettava joko painovoimaisella ilmanvaihdolla tai huippuimurilla.

Liesituuletinta tai liesikupua ei saa yhdistää LTR-3 ilmanvaihtolaitteeseen.

Äänenvaimentimet Poistokanavaan suositellaan ÄV 09 kova vaimennin. Tulokanavaan suositellaan ÄV 09 ja ÄV 06 vaimennin.

Jäte- ja ulkoilma-aukkojen etäisyydet Yleensä ulkoilma otetaan seinältä ja jäteilma johdetaan ulos katolta. Toisinkin voidaan menetellä, jos noudatetaan ympäristöministeriön Rakentamismääräyskokoelman osan D2, 2003 ohjeita ja määräyksiä.



Jäte- ja ulkoilmalaitteiden väliset etäisyydet. Viivojen väliarvot voidaan arvioida.

4. HUONETILOJEN POISTOILMALUOKITUKSET

Jäteilman johtaminen rakennuksesta perustuu seuraavaan poistoilma luokitukseen

Luokka 1 Poistoilma, joka sisältää vain vähän epäpuhtauksia. Epäpuhtaudet ovat pääasiallisesti lähtöisin ihmisistä tai rakenteista. Ilma soveltuu palautus- ja siirtoilmaksi.

Luokka 2 Poistoilma, joka sisältää jonkin verran epäpuhtauksia. Ilmaa ei käytetä muiden tilojen palautusilmana, mutta se voidaan johtaa siirtoilmana esimerkiksi WC- ja pesutiloihin.

Luokka 3 Poistoilma tiloista, joissa kosteus, prosessit, kemikaalit ja hajut oleellisesti huonontavat poistoilman laatua. Ilmaa ei käytetä palautus- tai siirtoilmana.

Luokka 4 Poistoilma, joka sisältää pahanhajuisia tai epäterveellisiä epäpuhtauksia huomattavasti enemmän kuin sisäilman hyväksyttävät pitoisuudet. Ilmaa ei käytetä palautus- tai siirtoilmana.

Esimerkkejä huonetilojen poistoilmaluokista

Luokka 1 Toimistotilat ja niiden yhteydessä olevat pienet varastotilat, yleisöpalvelutilat, opetustilat, eräät kokoontumistilat sekä liiketilat, joissa ei ole hajukuormitusta.

Luokka 2 Asuinhuoneet, ruokailutilat, kahvikeittiöt, myymälät, toimistorakennusten varastot, pukuhuoneet sekä ravintolatilat, joissa tupakointi on kielletty.

Luokka 3 WC- ja pesutilat, saunat, asuinhuoneistojen keittiöt, jakelu- ja opetuskeittiöt, piirustuksien kopiointitilat.

Luokka 4 Ammattimaisessa käytössä olevat vetokaapit, grillit ja keittiöiden kohdepoistot, autosuojat ja ajotunnelit, maalien ja liuottimien käsittelyhuoneet, pesuloiden likapyykkitilat, elintarvikejätehuoneet, kemialliset laboratoriot, tupakkahuoneet sekä hotelli- ja ravintolatilat, joissa tupakointi on sallittu.

(Suomen rakentamismääräyskokoelma D2, 2003)

5. ASENNUKSEN VAIHEET

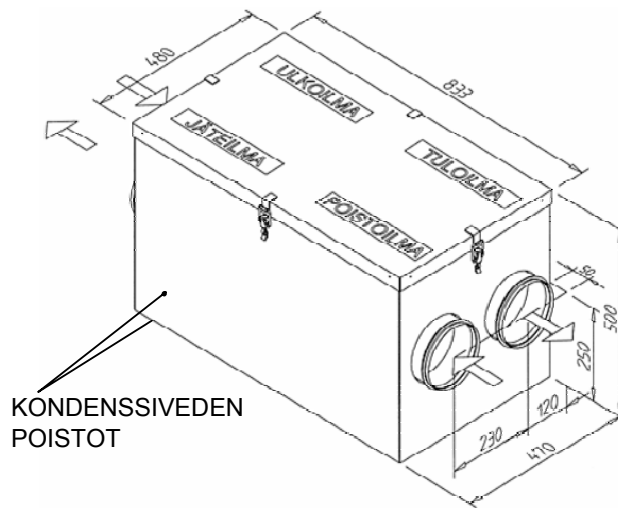
Koje asennetaan lämpimään, puolilämpimään tai kylmään tilaan. Kun koje asennetaan kylmään tilaan on se eristettävä vähintään 100 mm ylimääräisellä eristekerroksella. Sijituspaikkana voi olla esim. varasto tai käyttöullakko.

Koje asennetaan tasaiselle joustavalle alustalle mikä vaimentaa ääniä. Alustaksi sopii esimerkiksi 100 mm eristelevy. Koje voidaan myös asentaa kyljelleen niin että etureuna jää korkeammalle kuin takareuna. Tällöin on poistoilmapuhallin oltava alimpana kondenssiliitännän takia.

Mikäli laitetta käytetään uima-allastilan yms. kostean tilan ilmanvaihtoon on se ehdottomasti viemäroidävä. Kojessa on 2 kpl kondenssiliitäntää (1/4" sisäkierre), josta vain toinen otetaan käyttöön riippuen kojeen asennusasennosta. Liitännät toimitetaan tulpattuina.

Kojeen asennuksen vaiheet:

1. Asenna koje eristelevyn päälle, esimerkiksi lastulevylle mikä on päällystetty noin 100 mm kovalla eristevillalla (ullakolla kattotuolien yläpuolelle, varastoon esimerkiksi erillinen hylly). Huomioi mahdollinen kondenssiveden poisto.
2. Tarkista että laitteen huoltoluukun eteen jää vähintään 60 cm huoltotilaa ja että sähköläpivienteihin pääsee helposti käsiksi! Ota myös huomioon huoltoluukun lukkosalpojen avaamisen vaatima tila.
3. Liitä koje kanavistoon. Suosittelemme äänenvaimentimien asennusta sekä tulo- ja poistoilmakanaviin. Äänenvaimentimet, katso sivu 7.
4. Mikäli koje viemäroidään, poista tulppa ilmanvaihtokojeen yhteestä, kytke letkukara laitteeseen ja viemäroi laite lähimpään lattiakaivoon tai pesualtaan vesilukkoon. Kojetta ei saa viemäroidä suoraan jätevesiviemäriin. Laitteeseen liitetty viemärointiputki on eristettävä kylmässä tilassa, jotta se ei jäätyisi umpeen.



Mittakuva LTR-3, kaikki kanavaliitännät Ø 160 mm.

6. KANAVALÄMMITTIMEN OHJE

Asennusohjeet kanavalämmittimille E09KP-016 ja E18KP-016 asennettavaksi pyöreisiin ilmanvaihtokanaviin.

Huom! Lue tämä ohje ennen kuin lämmitin asennetaan ja kytketään.

1. Kanavalämmitin on suunniteltu 1-vaihe vaihtovirtaa varten. Kts. sähkö-kytkentä kyseiselle lämmittimelle sekä sähkötiedot jotka on ilmoitettu merkkikilvessä kanavalämmittimen kannessa.
2. Kanavalämmitin kytketään verkkoon kiinteästi asennetulla pyöreällä kaapelilla. Lämmitin varustetaan kaapelille sovitetulla läpiviennillä tai vaihtoehtoisesti kiristettävällä kaapelivedolla, jolla varmistetaan lämmittimen koteloluokka. Vakiototeutus on IP43. Koteloluokka IP55 valmistetaan tarvittaessa, jolloin tämä on määritelty lämmittimen kannessa.
Toteutus IP55 toimitetaan tehdasasennetuilla kaapelinläpiviennillä.
3. Toteutus on oltava niin, ettei vastuksia voida kytkeä päälle ellei siihen kuuluva puhallin sitä ennen ole päällä tai käynnisty samanaikaisesti.
4. On varmistettava ettei vastaavaa puhallinta voi pysäyttää ennen kuin sähkösyöttö on katkaistu sähköpatterista.
5. Kaikki piirit katkaistaan samanaikaisesti, katkaisuväli on oltava vähintään 3 mm kiinteässä asennuksessa.
6. Asennuksen saa suorittaa ainoastaan valtuutettu asentaja.
7. Lämmittimet on suunniteltu seuraavien määräyksien mukaan:
SEMKO 111 FA 1982 / EN 60335-1 / EN 60335-2-30
8. Kanavalämmittimet täyttävät EMC standardin CENELEC EN 50081-1 sekä 50082-1 vaatimukset. Lämmittimet ovat CE- ja EMC-merkittyjä.
9. Kanavalämmittimet ovat S-merkittyjä, testattu ja SEMKO-hyväksytyjä.
10. Kanavalämmitin on varustettu kahdella lämpösuojalla (toinen palautuu käsin), estämään ylikuumenemisen alhaisella ilmanvirtauksella tai jos laitteessa on vika.
11. Sulakekaapissa tai huoltohuoneessa on oltava tiedot kanavalämmittimen tehosta, paikasta rakennuksessa sekä tarvittavat toimenpideohjeet mikäli lämpötilarajoitus katkaisee virran.

7. KANAVALÄMMITTIMEN ASENNUS

1. Kanavalämmitin on suunniteltu pyöreälle vakiokanavalle. Asennus kanavistoon tehdään ruuvi kiinnityksellä.
2. Ilmavirran suunta on osoitettu nuolella (lämmittimen sivussa, laatikon juuressa).
3. Lämmitin voidaan asentaa pysty- tai vaakakanavaan.
KytKentäkotelo voidaan vaihtoehtoisesti asentaa ylöspäin tai 90° kääntöalueen sisälle. KytKentäkoteloa ei saa asentaa alaspäin. Asenna sähköinen kanavalämmitin tuloilmakanavaan äänenvaimentimien jälkeen (ilmanvaihtokojeen ja huoneitten väliin ennen ensimmäistä kanavahaaraa).
4. Huoneeseen menevä aukko on varustettava hyvin kiinnitetyllä säleiköllä tai sisäänmenosuojalla, mikä estää vastusten koskettamisen käsin.
5. Ulospuhallusaukon välittömässä läheisyydessä on oltava kilpi mikä kieltää aukon peittämisen.
6. Välimatka kanavamutkasta kanavamutkaan, säleikköön, suodattimeen tai vastaavaan on oltava vähintään välimatka mikä vastaa kaksi kertaa kanavan halkaisijaa, muussa tapauksessa saattaa lämmittimen läpivirtaus olla epätasaista sillä seurauksella että lämmitin ylikuumentuu ja ylikuumentumissuoja laukeaa.
Esim. CV 16 \geq min. 320 mm, CV 20 \geq min. 400 mm jne.
7. Lämmitin voidaan lämpöeristää voimassa olevien asennusmääräysten mukaan. Eristys on oltava palamatonta materiaalia. Eriste ei saa peittää kantta sillä tyyppikilpi on oltava näkyvissä ja kansi poistettavissa.
8. On huolehdittava siitä, että kanavaosa sisäänrakennetulla lämpövastuksella voidaan vaihtaa ja huoltaa.
9. Välimatka lämmittimen peltikotelosta puumateriaaliin tai muuhun palonarkaan materiaaliin ei saa alittaa 30 mm.
10. Lämmittimelle pätee maksimi sallittu ympäristön lämpötila 40 C°.
11. Ilmavirtaus lämmittimen läpi on oltava vähintään 1,5 m/s.
12. Maksimi sallittu lähtevän ilman lämpötila on 40 C°.

8. KANAVALÄMMITTIMEN HUOLTO

Huoltoa ei tarvita, mutta määrävälein on tarkistettava laitteen toiminta.

Kanavalämmittimen ylikuumentuminen

1. Toimenpiteitä kanavalämmittimessä kuten kannen avaaminen saa tehdä ainoastaan valtuutettu asentaja.
2. Katkaise virta.
3. Tutki tarkkaan syy miksi lämpösuoja on lauennut.
4. Kun vika on korjattu palauta lämpösuoja alkuasentoon.

Toimintaohje kanavalämmittimelle ulkopuolisella lämmönsäädöllä

Kanavalämmitin on tarkoitettu ulkopuoliselle ohjaukselle tyyppiä Pulser, TTC tai ohjaus termostaatin avulla.

Lämmittimessä on sisäänrakennettu ylikuumentumissuoja, joka voidaan palauttaa käsin kannen ulkopuolelta.

Kanavalämmittimen sähkökytkennät

Kts. sähkökytkennät.

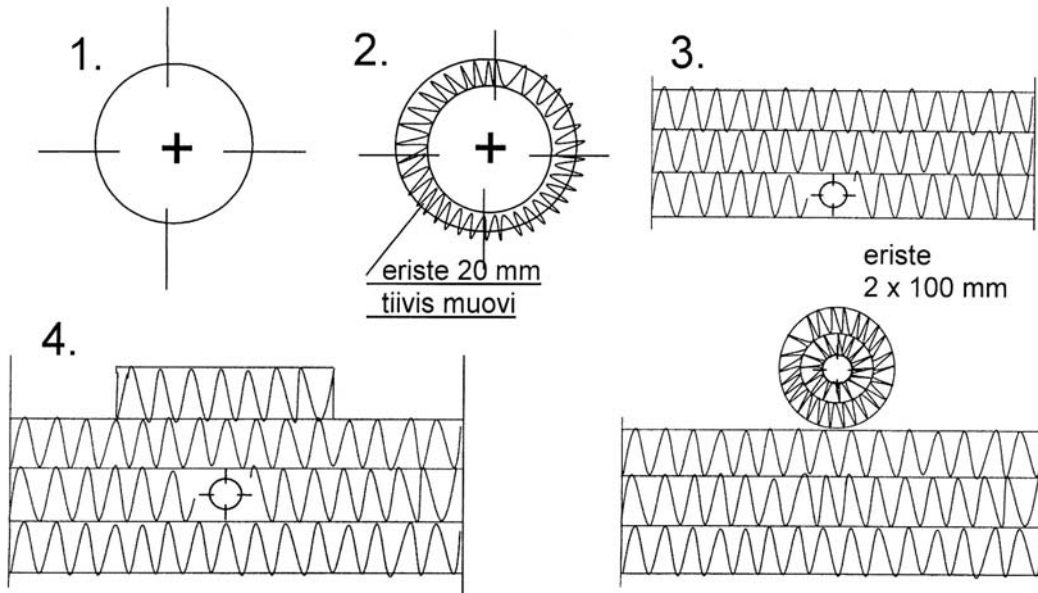
Lämpötila-anturin asennus

Poraa Ø12 mm reikä tuloilmakanavaan n. 50 cm kanavalämmittimen jälkeen (huoneisiin päin) ja kiinnitä kanavalämpötila-anturi kiinnityslaipastaan kanavaan. Anturi kaapeloidaan Pulser lämmityssäätimelle noudattaen vahvavirta-asennuksista laadittuja määräyksiä.

Pulser lämmityssäätimen asennus

Pulser asennetaan sähkötoista laadittuja asennusmääräyksiä noudattaen seinälle kojerasian päälle.

9. ILMANVAIHTOKANAVIEN LÄMPÖERISTYS



Kuvassa esitetään eri lämpöeristysesimerkkejä.

1. Poistoilmakanava lämpimässä tilassa (sisätila, ei eristystä).
2. Jäteilmakanava sekä ulkoilmakanava lämpimässä tilassa (sisätila).
Eristys esim. Armaflex.
3. Poistoilmakanava yläpohjan eristeessä höyrystulun yläpuolella.
4. Kaikki kanavat kylmässä tilassa ullakolla yläpohjan eristeessä ja sen yläpuolella. Jäte- tai ulkoilmakanavaa ei saa asentaa välittömästi höyrystulun yläpuolelle vaan väliin on tultava eristekerros vuorivillaa, jonka paksuus on vähintään 100 mm.

10. KÄYTTÖ

Ilmanvaihtolaite pidetään jatkuvasti käynnissä ja tehoa säädellään ohjauspaneelin nupista haluttuun arvoon. Talteenotto on mahdollista kytkeä pois esimerkiksi kesällä, kun ulkolämpötila on sama kuin sisällä, tai kun halutaan jäähdyttää sisäilmaa viileällä yöilmalla. Kun ilmanvaihtolaite kuumana kesäpäivänä pidetään päällä, niin se toimii sisäviileyden talteenottolaitteena.

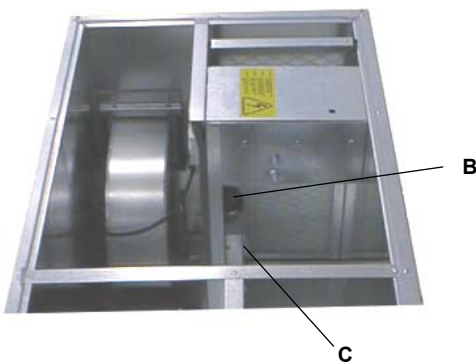
Tulo- ja poistoilman suhteen säätö (käyttöönoton jälkeen). Poistoilmavirta tulisi olla noin 5-10% suurempi kuin tuloilmavirta. Säätö suoritetaan mittaamalla asianmukaisilla laitteilla (esim. termoaanemometrillä) ilmavirrat venttiilikohtaisesti ja säätämällä ne suunnit arvoihin. Oikein säädetty koje antaa hyvän lämmön talteenottohyötysuhteen ja pitää rakennuksen hieman alipaineisena. Tällöin säästetään lämmityskuluissa ja kosteus pidetään poissa rakenteista. Säätöä tehtäessä on suodattimien oltava puhtaita sekä kaikkien venttiilien ja ulkosäleikköjen on oltava paikoillaan. Ulkoilmasäleikössä ei saa olla hyönteisverkkoa.



KAUKOSÄÄTÖPANEELI MCC-12
Puhallinnopeuden valinta, 4 asentoa
Lämmöntalteenoton päälle/pois kytkin



PULSER
Lämmityssäädin ja kanavalämpötila-anturi
(EP-mallit, E09- ja E018KP-016 mallit)
A. Lämpötilan asetus tuloilmalle



TERMOSTAATTI
Kapillaaritermostaatti (E-mallit)
B. Lämpötilanasetus tuloilmalle
C. Ylikuumenemissuojan kuittaus



SÄHKÖINEN KANAVA-PATTERI Ø 160 mm
(E09KP- ja E018KP-016 mallit)
D. Ylikuumenemissuojan kuittaus

11. KUNNOSSAPITO

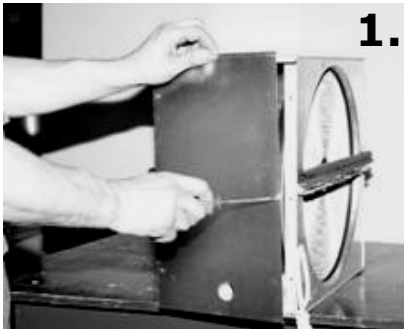
LTR-3 ei varsinaista huoltoa vaadi, ainoastaan lämmönsiirtimen sekä puhaltimien puhdistusta ja suodattimen vaihtoa aika ajoin. Huoltoa tehtäessä avaa huoltoluukku, jolloin ilmanvaihtokojeen virransyöttö katkeaa. Odota noin kaksi (2) minuuttia ennen kuin aloitat huoltotyöt, jotta puhaltimet ehtivät pysähtyä ja sähköpatteri jäähtyä. Huoltoluukku avataan vapauttamalla lukkosalvat, 4 kpl.

Lämmönsiirtimen puhdistus. Lämmönsiirtimen likaisuus tarkistetaan silmämääräisesti suodatinvaihdon yhteydessä. Mikäli lämmönsiirrin on likainen, se poistetaan koneesta ja pestään käsisuihkun alla neutraalia pesuainetta käyttäen tai paineilmaa käyttäen. Painesuurien käyttö on ehdottomasti kielletty. Älä upota lämmönsiirintä veteen! Kun käynnistät kojeen puhdistuksen jälkeen varmista että kenno pyörii.

Puhaltimien puhdistus. Puhaltimien likaisuus tarkistetaan silmämääräisesti suodatinvaihdon yhteydessä. Puhaltimet poistetaan laitteesta ja siipipyörät puhdistetaan esim. hammasharjalla tai paineilmalla.

Suodattimien vaihto. Suodattimien suositeltava vaihtoväli on maksimi 4 kuukautta. LTR-3 kojeessa vedetään suodatinkasetit laitteesta ja irrotetaan suodatinkangas kehyksestä. Uusi suodatinkangas laitetaan kehykseen, jonka jälkeen suodatinkasetti painetaan takaisin koneeseen niin että tukiverkko osoittaa lämmönsiirtimeen päin. Suodatin-vaihdon yhteydessä laitteen sisäpuolen imurointi on suositeltavaa.

12. LÄMMÖNSIIRTIMEN HIHNANVAIHTO



1.

- ✓ Lämmön talteenottoaite pysäytetään katkaisemalla virta huoltokytkimestä, sulakkeesta tai irrottamalla laitteen seinäpistoke. Huoltoluukku avataan.



2.

- ✓ Lämmönvaihtimen pistoke irrotetaan.
- ✓ Lämmönvaihdin vedetään ulos ilmanvaihtokojeesta.
- ✓ Lämmönvaihtimen kannessa olevat ruuvit avataan, kansi irrotetaan ja lämmönvaihdin asennetaan kyljelleen makaamaan. (Kuva 1)



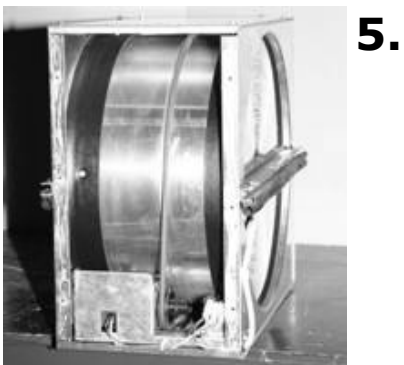
3.

- ✓ Lämmönvaihdin asennetaan pöydälle niin, että roottorin akseli on pystyasennossa. Tiivistekumi poistetaan. (Kuva 2)
- ✓ Sekä akselin kuusiokoloruuvi, että välipalkissa olevat ruuvit poistetaan.
- ✓ Välipalkki nostetaan pois.
- ✓ Lika puhdistetaan lämmönvaihtimen ulkopinnasta ja hihna pujotetaan varovasti lämmönvaihtimen sisäpuolelle tiivisteiden ohitse, samalla pyörittäen lämmönvaihdinta varovasti. (Kuva 3 ja 4)



4.

- ✓ Välipalkki asennetaan paikalleen.
- ✓ Välipalkin kiinnitysruuvit ja akselin kuusiokoloruuvi kierretään kiinni.
- ✓ Tiivistekumi asennetaan paikalleen.
- ✓ Lämmönvaihdin käännetään pystyasentoon ja hihna laitetaan hihnapyörälle. (Kuva 5)
- ✓ Lämmönvaihdinta pyöritetään pari kierrosta moottorista ylöspäin.
- ✓ Lämmönvaihdinkotelo puhdistetaan sisäpuolelta.
- ✓ Kansi kiinnitetään paikalleen kiinnitysruuveilla.
- ✓ Lämmönvaihdin asennetaan takaisin ilmanvaihtokojeeseen ja lämmönvaihtimen pistoke liitetään.



5.

- ✓ Ilmanvaihtokojeeseen kytketään virta.
- ✓ Tarkistetaan, että lämmönvaihdin lähtee pyörimään.
- ✓ Huoltoluukku suljetaan.

13. OHJEARVOJA ILMAVIRROILLE

Tavanomaisten huonetilojen ilmavirrat.

<u>POISTOILMA</u>		
Keittiö	20 l/s	
Kylpyhuone	15 – 17 l/s	
WC	10 – 12 l/s	
Vaatehuone	3 – 4 l/s	
Askarteluhuone		0,7 l/s, m ²
Pukuhuone		2,0 l/s, m ²
Pesuhuone	15 – 17 l/s	
Siivouskomero		4,0 l/s, m ²
Kodinhoituhuone	15 – 17 l/s	
<u>TULOILMA</u>		
Olohuone	8 – 17 l/s	0,5 l/s, m ²
Makuuhuone	5 – 8 l/s	0,7 l/s, m ²
Sauna	8 – 17 l/s	2,0 l/s, m ²
Erillinen ruokailutila		0,5 l/s, m ²
Askarteluhuone		0,7 l/s, m ²
Pukuhuone		2,0 l/s, m ²

14. KEITTIÖN ILMANVAIHTO

Lieden yläpuolelle asennetaan normaali liesituuletin, joka puhaltaa ilman suoraan ulos. Liesituuletinta käytetään vain tarvittaessa esim. ruoanlaiton yhteydessä. Lisäksi keittiöön tulee asentaa yleispoisto keittiön katossa olevan poisto-venttiilin kautta. Poistoilmavirran suuruus tulisi olla 20 l/s.

Liesituuletinta tai liesikupua ei kytketä LTR-3 ilmastointikojeen yhteyteen.

15. KÄYTÖSSÄ HUOMIOITAVAA!

Pidä ilmanvaihto aina tarpeeksi korkealla teholla! Muuten huoneiston kosteuspitoisuus nousee liian korkeaksi. Tästä on seurauksena kosteuden tiivistyminen kylmiin ikkunapintoihin.

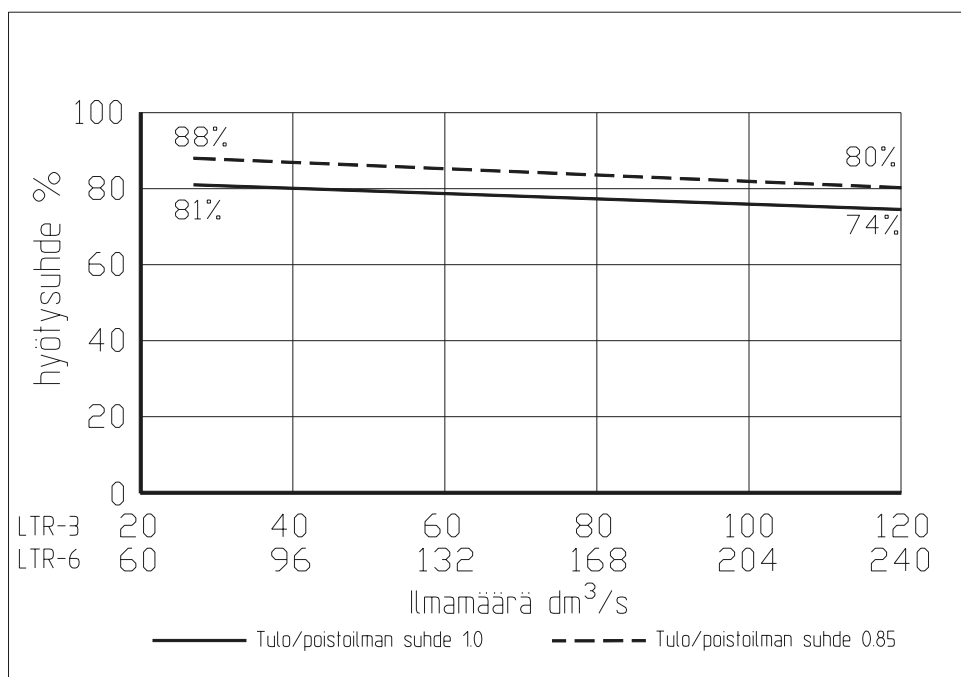
Suosittelava huoneilman suhteellinen kosteus on 40-45% (huonelämpötila 20-22 °C). Tällöin ikkunat pysyvät kuivina ja kosteus on terveellisellä tasolla. Tarkkaile huoneilman kosteutta esim. huonekosteusmittarilla ja tehosta ilmanvaihtoa, kun kosteus nousee yli 45 %. Vastaavasti voit pienentää ilmanvaihtoa, kun huoneilman kosteus laskee alle 40 %.

Tarkkaile suodattimien likaisuutta säännöllisin välein! Talviaikaan poistoilmasuodatin likaantuu nopeammin kuin ulkoilmasuodatin. Tällöin poistoilmavirta pienenee, mikä johtaa kosteuspitoisuuden nousun huoneistoissa sekä tuloilman lämpötilan alenemiseen. Tarkkaile suodattimien kuntoa esim. kuukauden välein.

Jokaisen suodatintarkastuksen yhteydessä tarkasta että lämmönvaihdin toimii, eli kenno pyörii.

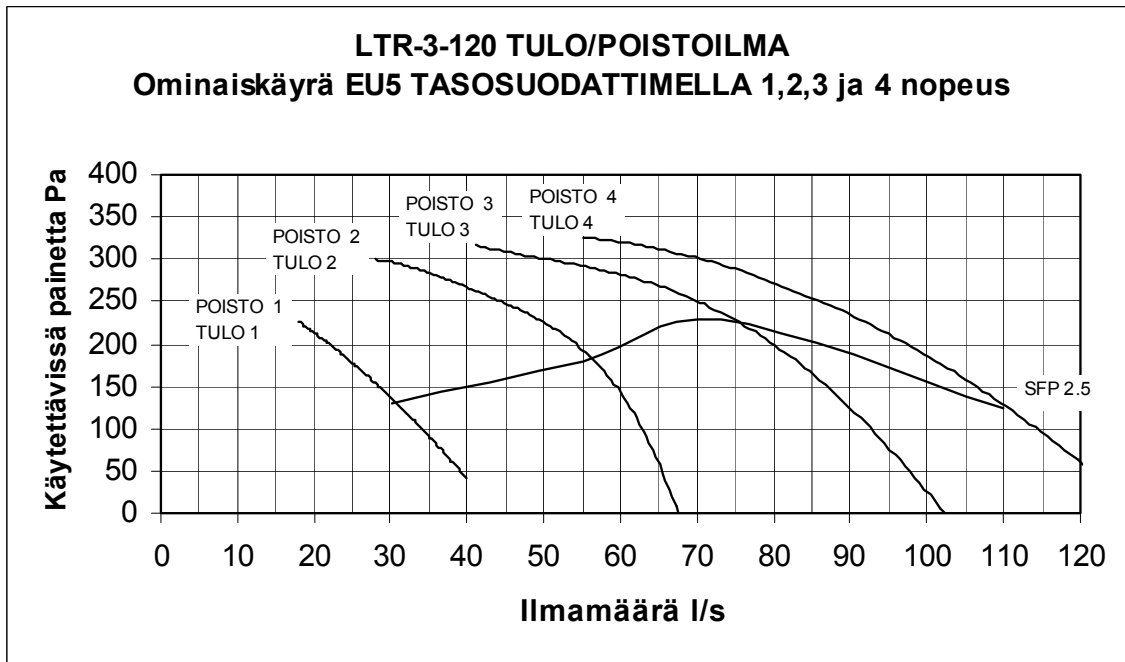
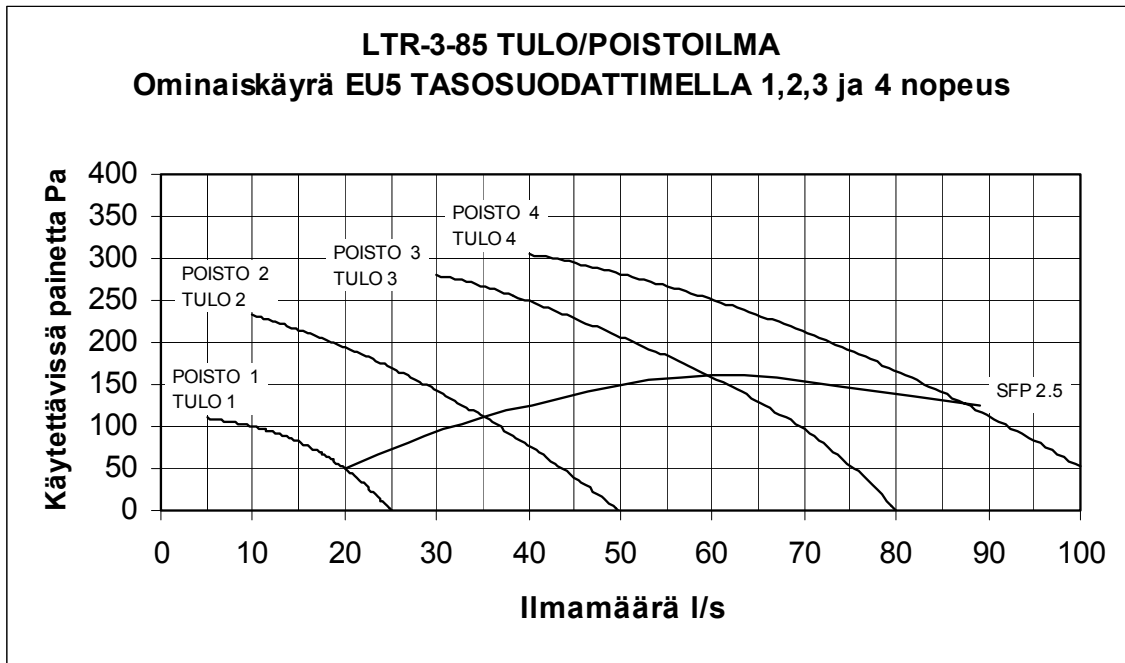
Pidä lämmöntalteenotto aina päällä talvisin! Mikäli lämmöntalteenotto pysäytetään laskee tuloilman lämpötila ulkoilman lämpötilaan. Tästä seuraa kosteuden tiivistyminen tuloilmaventtiin pinnalle ja kosteusvaurioita kattopinnoitteelle.

16. LÄMMÖNTALTEENOTON HYÖTYSUHDE

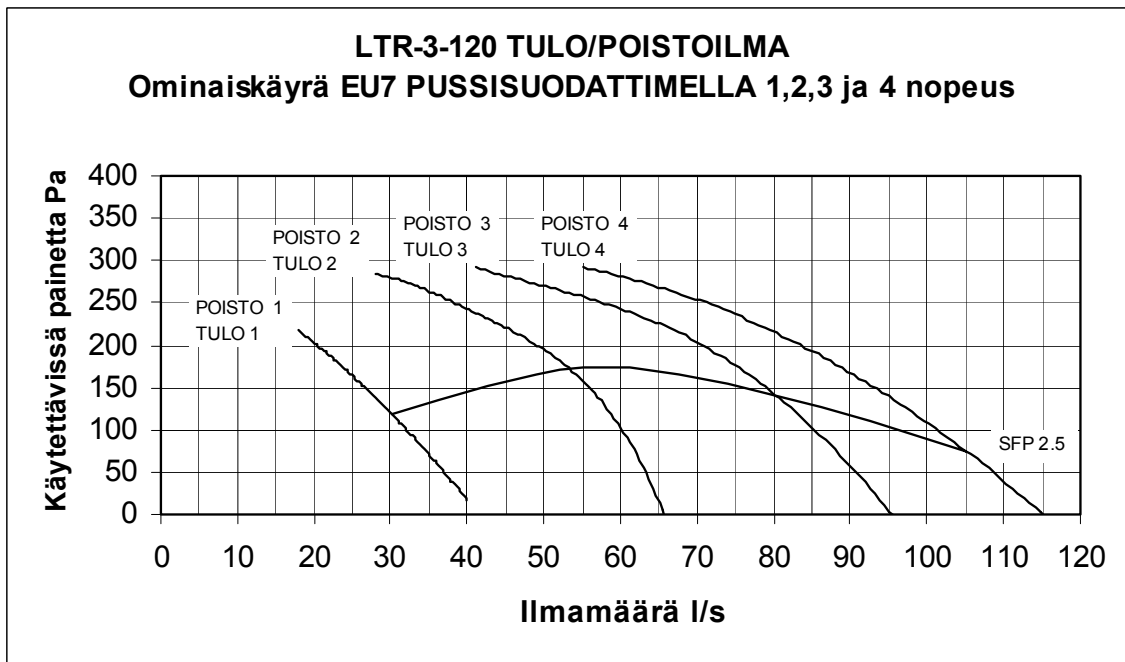
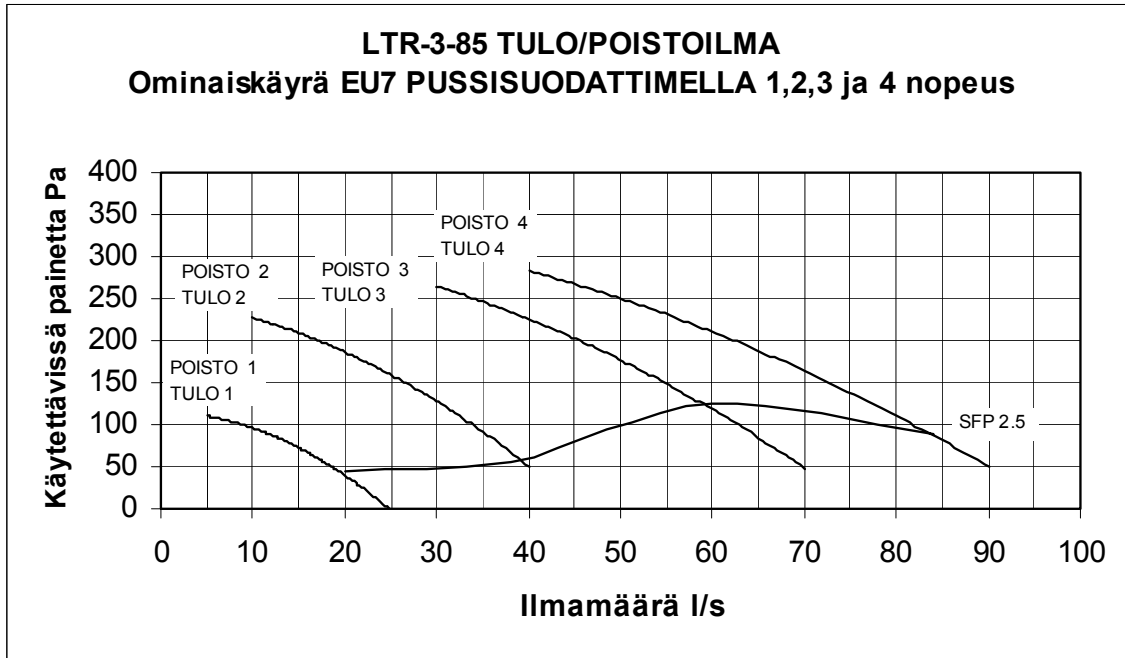


Ilmanvaihtolaitteen tuloilman lämpötilahyötysuhde.

17. LTR-3 OMINAISKÄYRÄT, EU 5 (TASOSUODATTIMET)

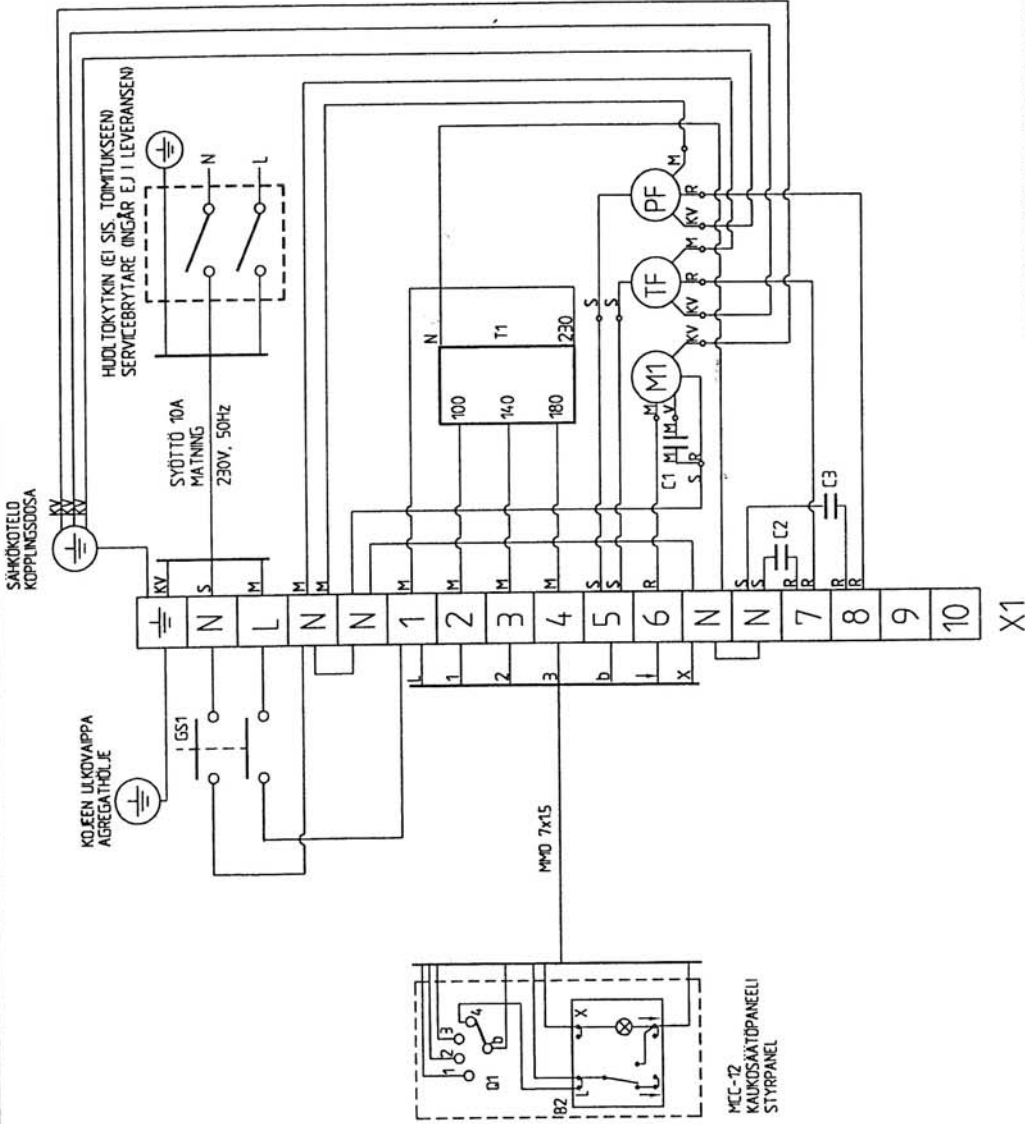


LTR-3 OMINAISKÄYRÄT, EU7 (PUSSISUODATTIMET)



LTR-3 PERUSMALLI GRUNDMODELL

- | | | |
|----|-------------|---------|
| KV | KELTAVIHREÄ | GULGRÖN |
| M | MUSTA | SVART |
| R | RUSKEA | BRUN |
| S | SININEN | BLÅ |
| V | VALKOINEN | VIT |



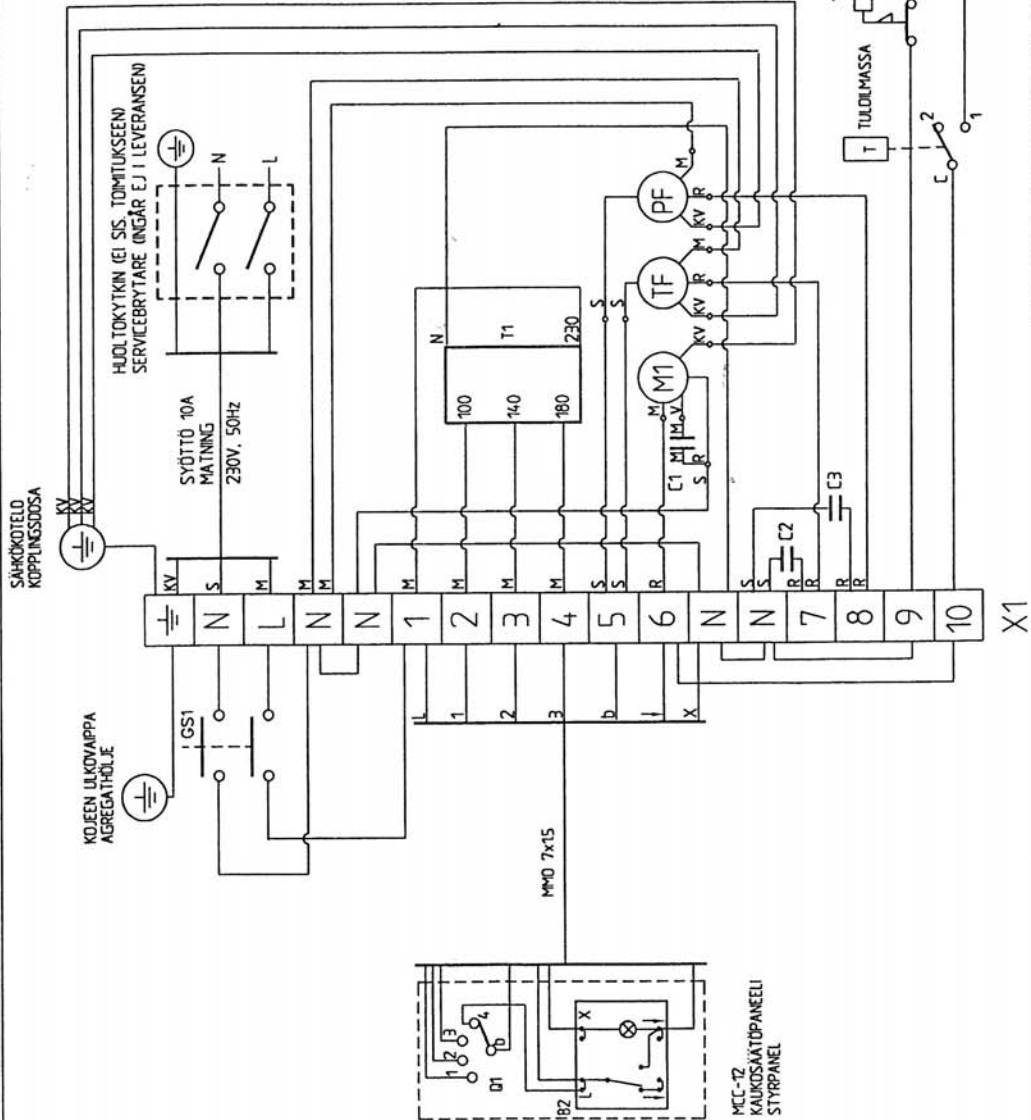
KYTKENTÄKAAVA KÄY SEURAVILLE LAITEYTYPELLE: LTR-3-60, LTR-3-85, LTR-3-120
KOPPLINGSSCHEMAT GÄLLER FÖR FÖLJANDE MODELLER: LTR-3-60, LTR-3-85, LTR-3-120

Osaa	Kpl	Osan nimitys	Valmistaja	Suhde
Piiri1	Tark	hyv	Pvm	A3 11
MD			2000-09-05	
Nimiys			File	Päino Kg
DHJAUS- JA TEHDOKKAAYD X1			UUVASD TUTTUTIELTR-SARJAN TR-JYKUS	
MANÖVER- DCH EFFEKTKOPPLINGSSCHEMA X1			ENERVENT LTR-3 PERUSMALLI	
OY COMBENT-VENTILATION AB			Pir no	Muutos
Puhelin: 08-3053000, Faksi: 08-3053000			2 032 402	A
Internet: E-mail: enervent@comvent.fi				Lehti
No	Muutos	Pvm	Muutl	hyv

LTR-3 E-MALLI E-MODELL

- KV KELTAVIHREÄ
- M MUSTA
- R RUSKEA
- S SININEN
- VS VALKOINEN

- GULGRÖN
- SVART
- BRUN
- BLÅ
- VIT



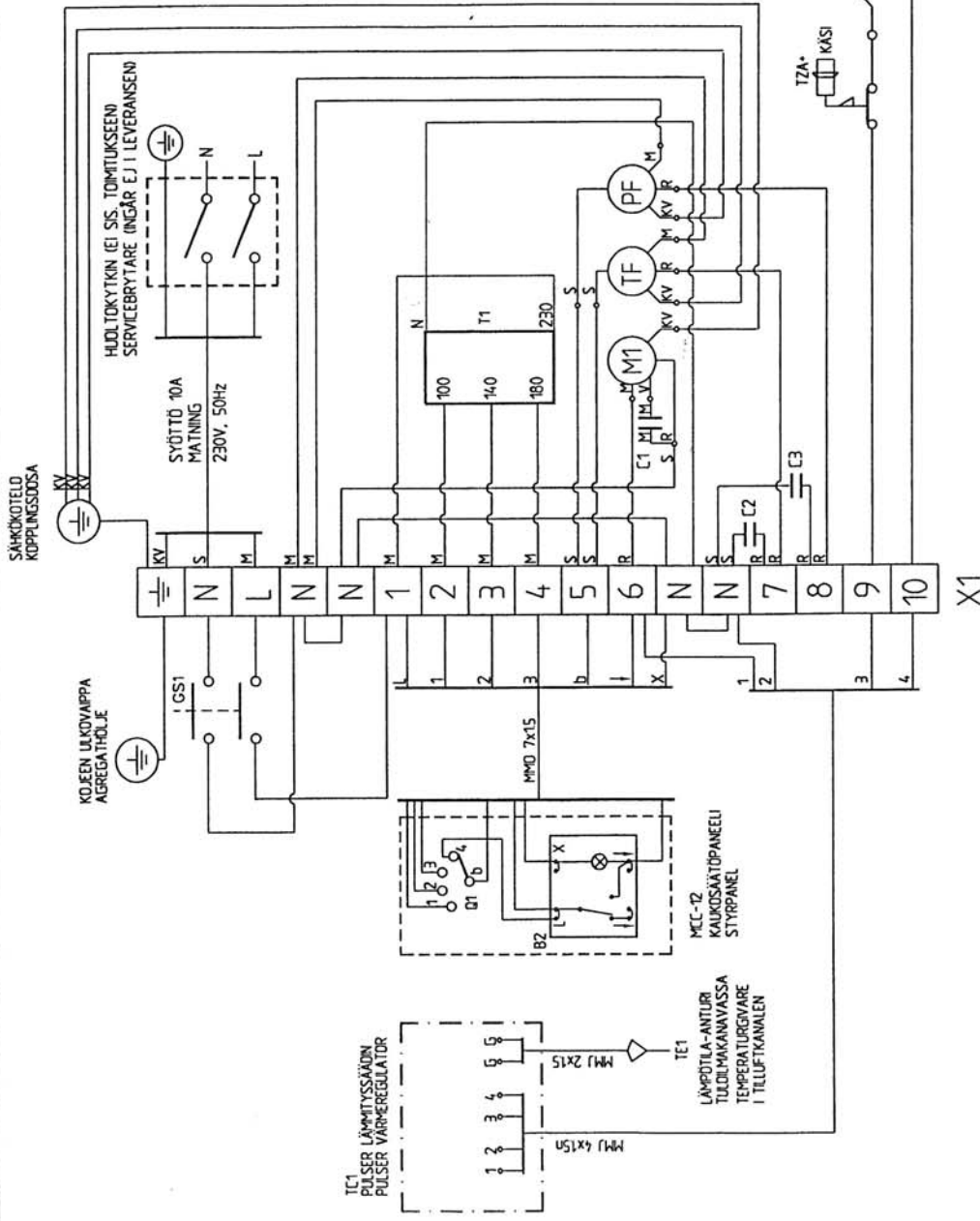
KYTKENTÄKAAVA KÄY SEURAAVILLE LAITETYYPELLE: LTR-3-60E, LTR-3-85E, LTR-3-120E
KOPPLINGSKEMAT GÄLLER FÖR FÖLJANDE MODELLER: LTR-3-60E, LTR-3-85E, LTR-3-120E

Osa	Kpl	Osan nimi	Hyv	File	Pvm	Suhde
Piiri MD		Tark	Hyv	UNIKO TULIENIR-SÄÄNTIENE	2000-09-05	A3 E1
Nimi		Enervent LTR-3 E-MALLI		Paino kg		
Pir no		2 032 403		Muutos A		

No	Muutos	Pvm	Muuti	Hyv

LTR-3 EP-MALLI EP-MODELL

KV KELTAVIHREÄ GULGRÖN
M MUSTA SVART
R RUSKEA BRUN
S SININEN BLÅ
V VALKOINEN VIT



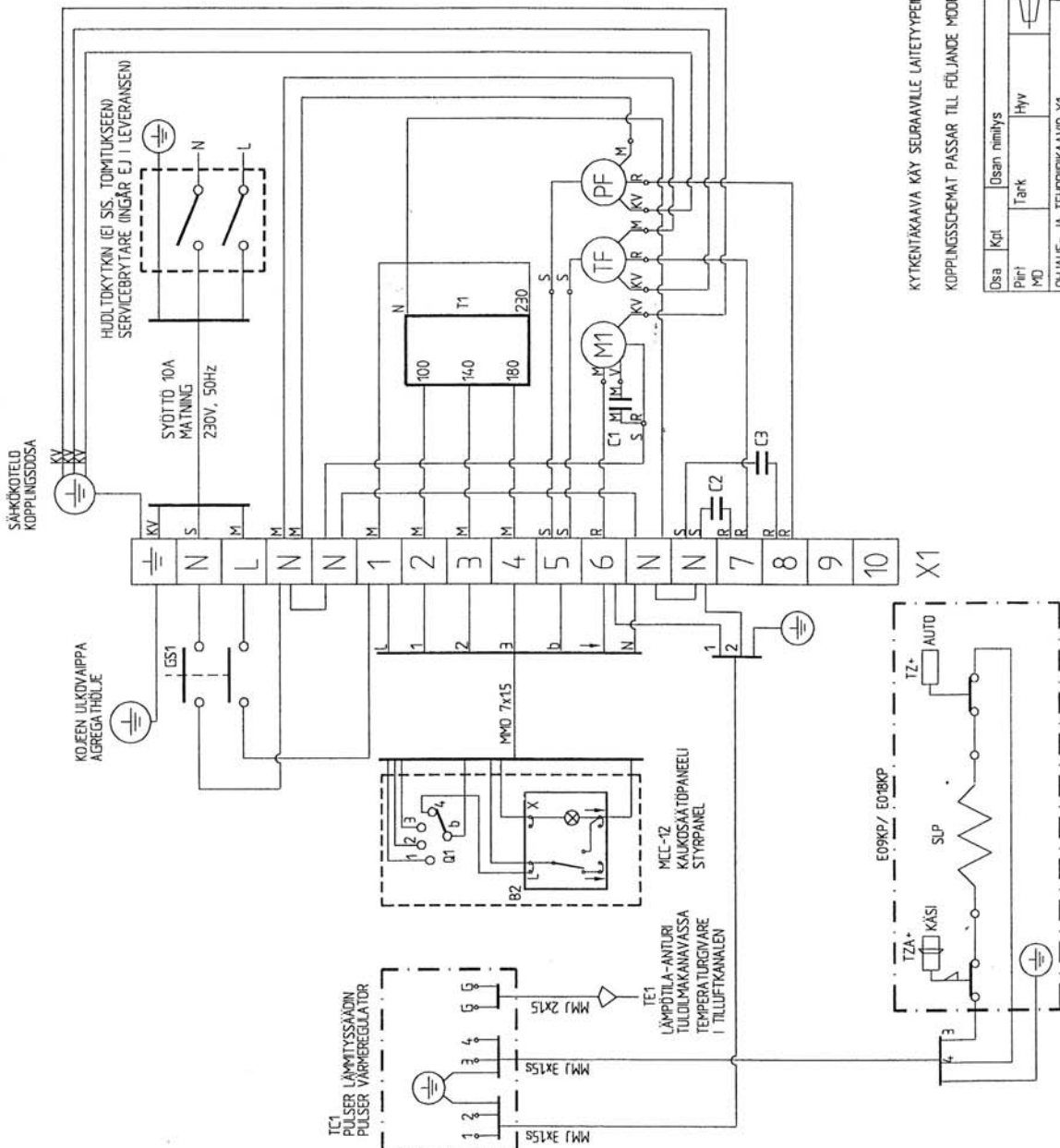
KYTKENTÄKAAVA KÄY SEURAAVILLE LAITETYYPPELLE: LTR-3-60EP, LTR-3-85EP, LTR-3-120EP
KOPPLINGSSCHEMAT PASSAR TILL FÖLJANDE MODELLER: LTR-3-60EP, LTR-3-85EP, LTR-3-120EP

Osä	Kpl	Osien nimitys	File	Vainiste
Pf1	Tark	Hyv	UUVIAD TULITETIIVISMAKIN-2P	Pvm 2000-09-05
MD				Suhde A3 11
OHJAUS- JA TEHDORIKKAVID X1 MANDYVER- OCH EFFEKTKOPPLINGSSCHEMA X1			Nimitys	Paino kg
ENERVENT LTR-3 EP-MALLI			Pir no	Muutos A
OY COMBINEENT-VENTILATION AB			2 032 404	
Mandylänska Fabrik AB, Fabriksgatan 10, 01300 Vammala, Finland Mandylänska Fabrik AB, Fabriksgatan 10, 01300 Vammala, Finland				

No	Muutos	Pvm	Muutt	Hyv
----	--------	-----	-------	-----

LTR-3 E09KP-MALLI E018KP-MALLI E09KP-MODELL E018KP-MODELL

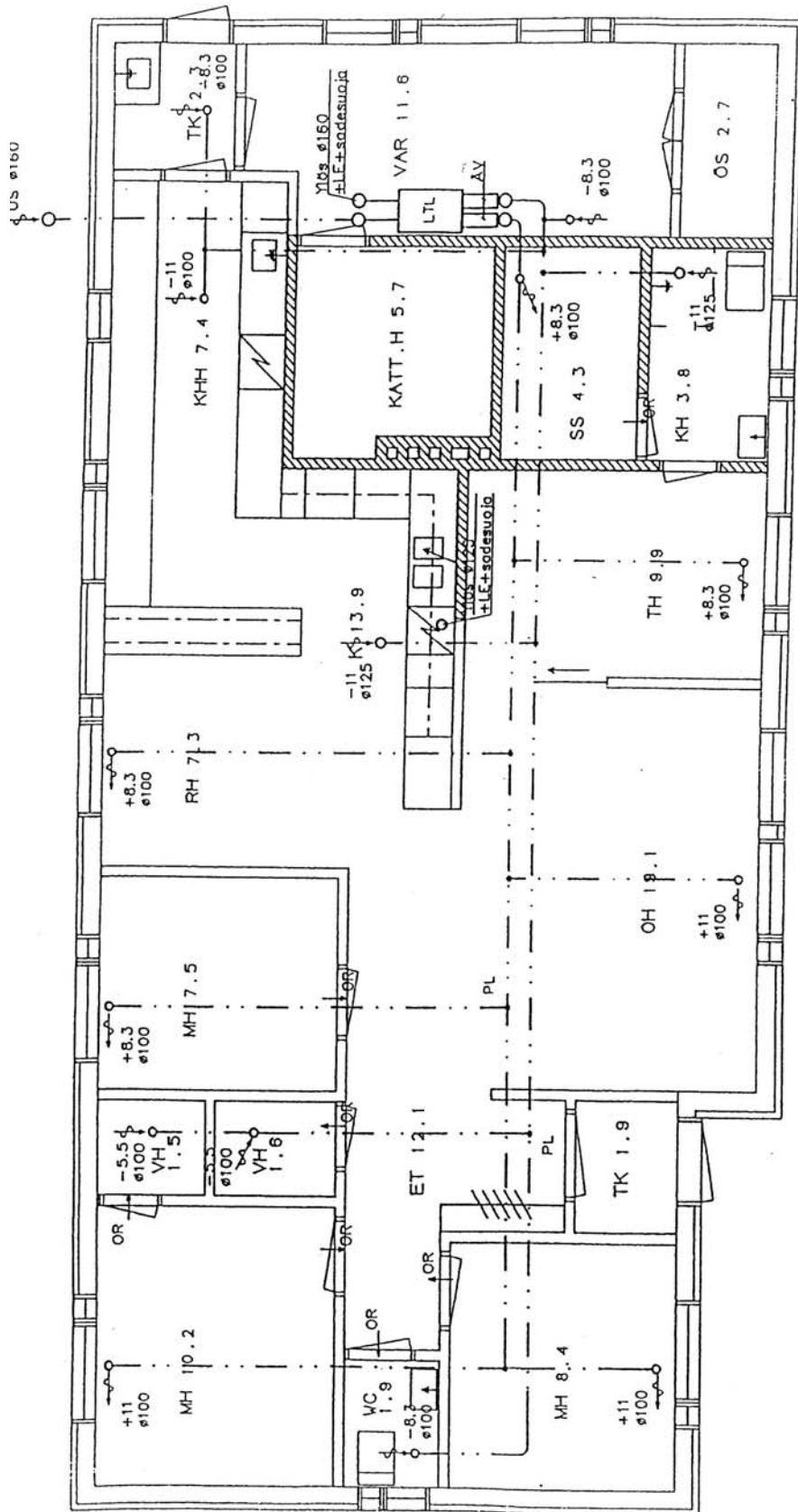
KV KELTAVIHREÄ GULGRÖN
M MUUSTA SVART
R RUSKEA BRUIN
S SININEN BLÅ
V VALKOINEN VIT



KYTKENTÄKAAVA KÄY SELVÄÄN VILLE LAITETYYPPELLE: LTR-3-60E09KP, LTR-3-85E09KP, LTR-3-120E09KP
LTR-3-60E018KP, LTR-3-85E018KP, LTR-3-120E018KP
KOPPLINGSSCHEMAT PASSAR TILL FÖLJANDE MODELLER: LTR-3-60E09KP, LTR-3-85E09KP, LTR-3-120E09KP
LTR-3-60E018KP, LTR-3-85E018KP, LTR-3-120E018KP

Dsa	Kpl	Dsa:n nimitys	Valmistaja
Piiri MD	Tark	Hv	Pvm
File	uuvaa laitteiden valmistajan verkkosivulla		
Nimitys			
OHJALUS- JA TEHOPERAKKAVIDIO X1			
MANÖVER- OCH EFFEKTKOPPLINGSSCHEMA X1			
ENERVENT LTR-3 E09KP- ja E018KP-MALLI			
No	Muutos	Piiri no	Muutos
		2 032 405	A
		Pahto kg	Lehti

19. SUUNNITTELUESIMERKKI



ENERVENT LTR-3

- Ø8,9 1/s
- Ø6,2 1/s

Asennus kts. LTR-3 Asennus- ja käyttöohjeet

- LTL = lämmöntalteenotolaite
- OR = Ovirako = 20 mm, saunassa 100 mm
- ÄV = Äänenvaimennin
- US = Ulkosäleikkö
- LE = Lämmöneristys
- PL = Puhdistusluukku

Tuloilmaventtiilit esim. Lapinleimu KT-S
Poistoilmaventtiilit esim. Lapinleimu KSO

20. VIAN ETSINTÄ

TULOILMA LIIAN KYLMÄ

Syy		Toimenpide
Kennokytkin on 0-asennossa	→	Paina kytkin I-asentoon
Lämmönsiirtimen vetohihna on katkennut	→	Vaihda hihna uuteen
Hihna rasvainen, jolloin se luistaa	→	Ota yhteys huoltomieheen
Poistopuhallin on pysähtynyt	→	Ota yhteys huoltomieheen
Poistoilmasuodatin on tukossa	→	Vaihda poistoilmasuodatin
Poistoilmaventtiilit väärin säädetty	→	Ota yhteys huoltomieheen
Kanavien lämpöeristys riittämätön	→	Tarkista tulo- ja poistokanavien eristyspaksuus ja lisää tarvittaessa eristystä

ILMAVIRRAT PIENENTYNEET

Syy		Toimenpide
Laitteen suodattimet ovat tukossa	→	Vaihda suodattimet
Alhainen puhallinnopeus	→	Valitse suurempi nopeus
Ulkoilmasäleikössä tukos	→	Puhdista ulkosäleikkö
Puhallinsiivet likaantuneet	→	Puhdista puhaltimet

LAITTEEN ÄÄNITASO NOUSSUT

Syy		Toimenpide
Suodattimet tukossa	→	Vaihda suodattimet
Ulkosäleikkö tukossa	→	Puhdista ulkosäleikkö
Puhallinlaakerit vialliset	→	Vaihda laakerit tai ota yhteys huoltomieheen
Lämmönsiirtimen moottori/vaihteisto viallinen	→	Ota yhteys huoltomieheen
Puhallinsiivet likaantuneet	→	Puhdista puhaltimet

VIAN ETSINTÄ KUN LAITTEESSA ON JÄLKILÄMMITIN

TULOILMA LIIAN KYLMÄ

Syy		Toimenpide
Sähköinen jälkilämmitin ei ole päällä (E-, EP-, E09KP-016- ja E018KP-016-mallit)	→	Aseta haluttu lämpötila termostaatista (E-malli) tai Pulser säätimellä (EP-malli). Tarkista sähkölämmittimen ylikuumenemissuoja. Mikäli termostaatti tai Pulser säädin ei toimi kutsu huoltomies.

TULOILMA LIIAN KUUMA

Syy		Toimenpide
Sähköinen jälkilämmitin jatkuvasti päällä (E-, EP-, E09KP-016- ja E018KP-016-mallit)	→	Aseta haluttu lämpötila termostaatista (E-malli) tai Pulser säätimestä (EP-malli). Mikäli termostaatti tai Pulser säädin ei toimi kutsu huoltomies.

EY-VAATIMUSTENMUKAISUUSVAKUUTUS

Vakuutamme, että valmistamamme sähkölaite täyttää pienjännitedirektiivin (LVD) 73/23/ETY, 93/68/ETY, sähkömagneettista yhteensopivuutta koskevan EMC-direktiivin 89/336/ETY ja konedirektiivin 98/37/EY vaatimukset.

Valmistajan nimi: Enervent Oy Ab
Valmistajan yhteystiedot: Kipinätie 1, 06150 PORVOO
puh 0207 528 800, fax 0207 528 844
enervent@enervent.fi,
www.enervent.fi

Laitteen kuvaus: Ilmastointikoje lämmöntalteenotolla

Laitteen kaupan nimi, malli: Enervent LTR-3-85, LTR-3-85E, LTR-3-85EP,
LTR-3-85E09KP, LTR-3-85E018KP
Enervent LTR-3-120, LTR-3-120E, LTR-120EP,
LTR-3-120E09KP, LTR-3-120E018KP

Valmistajan ETA-alueelle sijoittuneen valtuutetun edustajan nimi ja yhteystiedot:

Ventilair AB, Ulvsjö, 79699 ÄLVDALLEN, SVERIGE
puh +46 250 84080, fax +46 70 617 3759

Climatprodukter AB, Box 366, 184 24 ÅKERBERGA, SVERIGE
puh +46 8 540 87515, fax +46 8 540 67976

Laitteen rakenne noudattaa seuraavia yhdenmukaistettuja standardeja:

LVD EN 60 335-1 (1994) +A1 (1996), +A11 (1995), +A12 (1996), +A13 (1998),
+A14 (1998),
FIMKO OY, Testauslaboratorion sertifikaatti nro. FI/STR 303
MD EN 292-1 (1991), EN 292-2 (1991) +A1 (1995),
FIMKO OY, Testauslaboratorion sertifikaatti nro. FI/STR 303
EMC Häiriöpäästöt: EN 55014-1 (1997), EN 61 000-3-2 (1995) ja EN 61 000-3-3 (1995)
Häiriönsieto: EN 55014-2 (1997)
FIMKO OY, Testauslaboratorion sertifikaatti nro. 2000044

Kunkin valmistetun laiteyksilön direktiivinmukaisuudesta huolehditaan laadunvarmistusohjeemme mukaisesti.

Laite on CE-merkitty vuonna 2000.

Porvoossa 24.3.2003
Enervent Oy Ab

Tom Palmgren / Kehityspäällikkö

21. TEKNISET TIEDOT LTR-3

Ulkomitat	Pituus Leveys Korkeus	833 + 50 mm 470 mm 500 mm
Jännite		230 V / 50 Hz 1-vaihe Sulake 10 A nopea
Puhallimet	Poisto Tulo	Malli Teho Virta Lämpösuoja Teho Virta Lämpösuoja
		85 130 0,57 130 0,57
		120 185 W max 0,80 A 185 W max 0,80 A
Lämmönsiirtimen moottori		Teho 25 W Lämpösuoja 0,09 A
Kanavakoko		Ø 160 mm
Paino		52 kg

Äänitaso

Laitteen synnyttämä äänenpainetaso huonetilassa, johon laite on asennettuna.
10 m²:n äänenabsorptio.

Puhallinnopeus	Malli 85	120	
Asento 1	24	28	dB(A)
Asento 2	33	36	dB(A)
Asento 3	38	42	dB(A)
Asento 4	43	47	dB(A)