

Enervent Pinion

ETT LITET, TYST AGGREGAT FÖR LÄGENHETER



enervent



Enervent Pinion

Enervent Pinion är ett litet aggregat som går mycket tyst och är lämpligt för lägenheter och andra mindre utrymmen. Aggregatet erbjuder olika installationsalternativ då det kan användas som ett fristående aggregat eller kombinerat med en spiskåpa. Aggregatet och spiskåpan kan antingen vara direkt anslutna, eller placeras på avstånd från varandra och förbindas med en kanal.

Spiskåpan kan vara en av Enervents egna kåpor eller en annan lämplig modell. Pinion-aggregatet kan anslutas till flera olika externa kontroller och utgör därmed ett kostnadseffektivt val i större projekt som flerbostadshus.

Spiskåpa

Pinion kan anslutas till olika spiskåpor. Enervent erbjuder de egna spiskåporna **standard plus** och **premium** samt spiskåporna 420 och 729 från Franke. Alla spiskåpor som uppfyller följande kriterier kan emellertid användas med Pinion.

Fysiskt ansluten till aggregatet

- Ingen fläkt
- Kåpan ska vara lämplig för central ventilation och extern styrning
- Belysning med 230 VAC-anslutning till kåpan
- Fettfilter
- Helt tillslutande spjäll med timer. Timer med potentialfri kontakt som höjer ventilationen när spjället är öppet
- Kanalanslutning i mitten
- Elanslutningar för spiskåpans belysning till höger på aggregatet (sett framifrån)
- Lämpliga yttermått (bredd och djup)
- Fästpunkterna är lämpliga för aggregatets stomme

För anslutning till aggregatet via en kanal

- Ingen fläkt
- Kåpan ska vara lämplig för central ventilation och extern styrning
- Belysning med 230 VAC-anslutning till kåpan
- Fettfilter
- Helt tillslutande spjäll med timer. Timer med potentialfri kontakt som forcerar ventilationen när spjället är öppet

INSTALLATIONSALTERNATIV



Fristående aggregat

Pinion kan användas som ett vanligt ventilationsaggregat. I så fall pluggas anslutningarna för spiskåpa igen (en på aggregatets ovansida och en på undersidan).

Aggregatet ska installeras i ett uppvärmt utrymme (över +5°C).



Fysiskt anslutet till en spiskåpa

Pinion kan installeras i köket ovanför spisen, anslutet till en spiskåpa. I så fall pluggas anslutningen för spiskåpa på aggregatets ovansida igen.



Anslutet till en spiskåpa via en kanal

Pinion kan även anslutas till en spiskåpa när aggregatet inte installeras ovanför spisen i köket. Kåpan kan anslutas på undersidan eller ovansidan, vilket som passar bäst.

Enkel driftsättning!



eWind styrsystem

Enervent har tagit fram ett nytt, enkelt styrsystem för sina ventilationsaggregat. Det nya styrsystemet och den nya styrpanelen heter eWind.

Den nya eWind styrpanelen är mycket lättanvänd, både för installatören och slutkunden. Styrsystemet är förprogrammerat på fabriken för snabb installation. Alla inställningar kan nås via styrpanelendets finns inget behov att gå in på moderkortet.

Egenskaper:

- Styrpanel eWind
- Fyra fläkthastigheter
- Reglering av eftervärme i fyra steg
- Eco-driftläge
- Visning av filterbytes- och servicebehov
- Fuktforcering med inbyggd fuktgivare
- Koldioxidforcering med koldioxidgivare som är tillval
- Överlägsen givarteknologi
- Kan anslutas till många olika externa styrenheter

TILLVAL

Allmänt



Designad fronpanel



Fästen för infästning
på kökslucka



Monteringsplatta
tak/vägg

Spiskåpor



Enervent standard plus

- vit
- rostfri stål



Enervent premium

- vit frontlist
- rostfri stål fronlist



Franke 420 med aktivt kolfilter och fläkt

- vit
- rostfri stål



Franke 729 med aktivt kolfilter och fläkt

- vit
- rostfri stål

eWind styrsystem



Extra styrpanel
eWind



Hemma/bortabrytare



Fuktsändare

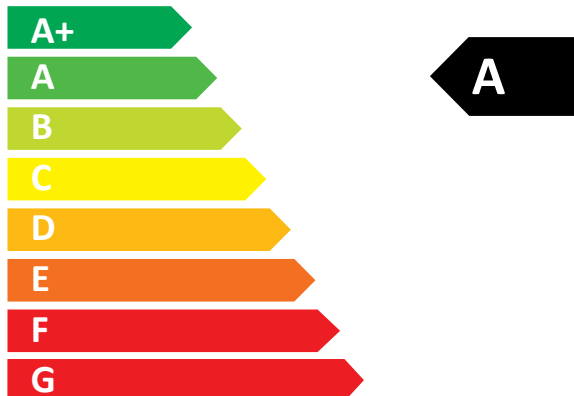


Koldioxid-sändare



ENERG Y IJA
енергия · ενεργεια IE IA

ENERVENT PINION



41
dB



166 m³/h



ENERGIA · ЕНЕРГИЯ · ΕΝΕΡΓΕΙΑ · ENERGIJA · ENERGY · ENERGIE · ENERGI
2016 **1254/2014**

Informationen på energietiketten för denna produkt har definierats med lokal behovsstyrning. Lokal behovsstyrning betyder att ventilationsenheten kontinuerligt reglerar fläkthastigheten(erna) och flödena med hjälp av flera givare. Kom ihåg att ansluta alla lokala givare (några säljs som extra utrustning) för att uppnå den angivna energiklassen.

Tekniska data

Allmän information

Referensflöde i enlighet med Ekodesigndirektivet (50 Pa)	52 l/s
Luftvolym	15 – 67 l/s
Tryckskillnad	24 – 158 Pa
Läckage	externt < 5 % (testtryck 300 Pa) internt < 5 %
Kanalstorlek	Ø 125 mm
Vikt	53 kg
Standardfilter, 2 x panelfilter	F7/M5
Filtermått (B x H x D)	432 x 273 x 25 mm (F7) 280 x 124 x 46 mm (M5)
IP-klass	IP44 (extern styrning IP20)
Kondensanslutning	¼" invändig gänga
Märkspänning	230 V
Märkström	Motorer 1,8 A totalt Elektrisk eftervärme 1,7 A

Fläktar

Typ av fläkt för till- och frånluft	Ebm-Papst
Typ av motor för till- och frånluft	G3G146-ED23-56 (högerhänt aggregat) G3G146-ED23-06 (vänsterhänt aggregat)
Märkspänning	230 V (AC), EC-typ med extern elektronisk utrustning
Typ av fläktblad	Radiella, framåtböjda
Nominell effekt	119 W
Akustiska data	65 dB(A) DIN 45635-1 ISO 3745
Fläktstyrning ECC/ESC-styrning	4 steg (parallell körning, möjlighet att köra tilluft -20 % lägre till +10 % högre än frånluft). Varje steg kan justeras inom en skala på 20 %.

Värmeväxlare

Typ av värmeväxlare	Roterande värmeväxlare
Material	Aluminium
Värmeväxlarens yta	23 m ²
Värmeväxlarens mått	240 x 200 (60 µ)
Värmeväxlarens motor	5 W
Värmeväxlarens effekt	75 – 85 % p.a.

Övrig information

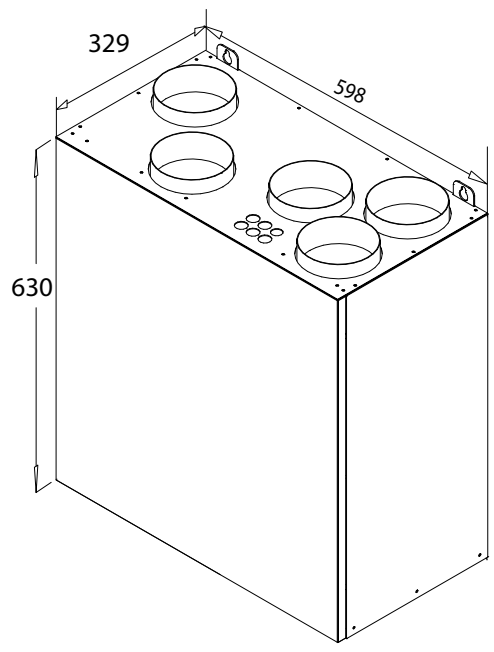
Material inuti höljet	Zink-belagd stålplåt
Material utanpå höljet	Zink-belagd pulverlackerad stålplåt
Elektrisk eftervärmeeffekt i standardutförande	800 W
Elektrisk förvärmeeffekt i alternativt utförande (Arctic modellen)	800 W

Ljudnivåer

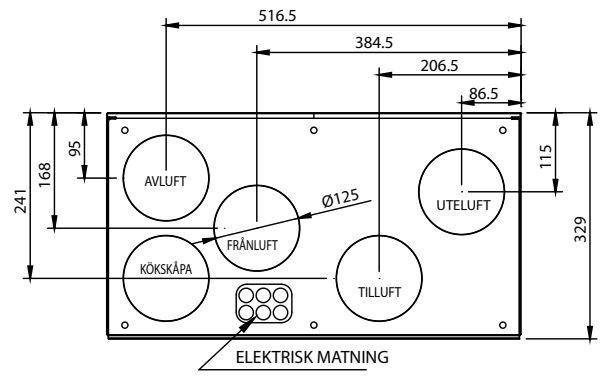
	L _w	L _{WA}
Tilluftskanal	74,6 dB	64,7 dB(A)
Uteluftskanal	63,1 dB	54,7 dB(A)
Frånluftskanal	62,5 dB	50,9 dB(A)
Avluftskanal	62,5 dB	52,0 dB(A)
Genom höljet	52,8 dB	41,2 dB(A)
-> 10 m ² absorption L _{pA}	37,2 dB(A)	



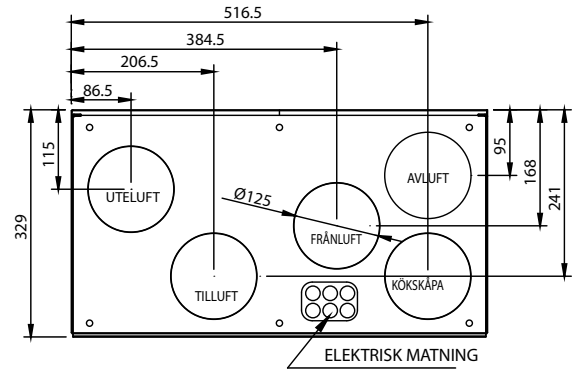
Dimensionsritningar



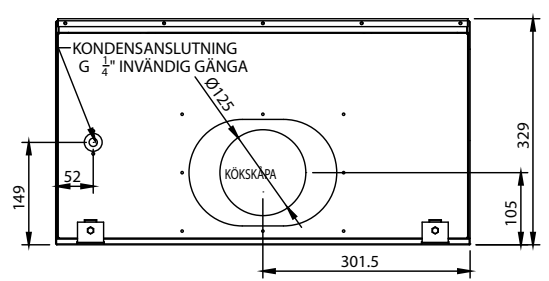
HÖGER



VÄNSTER

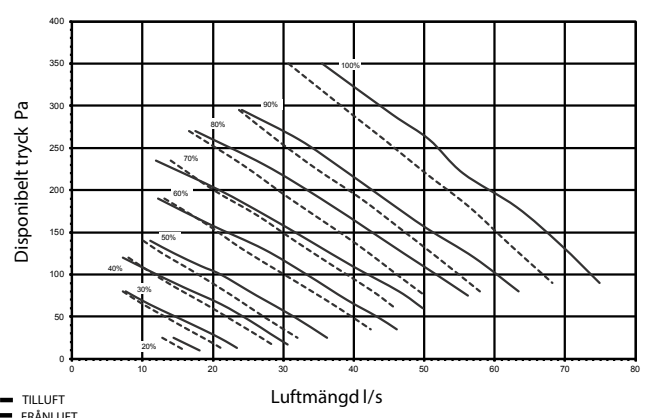


BOTTEN



Kapacitetskurvor

Pinion till- och frånluftens kapacitetskurva med F7/M5 filter



--- TILLUFT
 --- FRÄNLUFT

Installation

Montering	Vägg	X	Tak	X
Utförande	Höger	X	Vänster	X

Ventener Ab

Tel: 033-120 200
enervent@enervent.se
www.enervent.se

enervent