

Enervent HP-aggregat

VENTILATIONSAGGREGAT MED INTEGRERADE VÄRMEPUMPAR



enervent



Frisk, varm och sval

Enervents ventilationsaggregat med integrerade frånluftsvärmepumpar erbjuder till- och frånluftsventilation, uppvärmning och kylning med ventilation, avfuktning, befuktning och utmärkt energieffektivitet med dubbel värmeåtervinning.

En enkel lösning

Ett ventilationsaggregat med inbyggd värmepump är en lättanvänd och mångsidig lösning för inomhusklimat av högsta kvalitet.

Systemets för egenskaper:

- Fräsch och ren inomhusluft
- Uppvärmning och kylning med frånluftsvärmepump
- Inga inomhusenheter: luften fördelas jämnt via ventilationskanalerna
- Inga utomhusenheter: Kan installeras i områden med stränga fasadbegränsningar
- Ett intelligent styrsystem med snabbfunktioner
- Dubbel värmeåtervinning
- Systemet hanterar en del av uppvärmningsbehovet

- Kan användas tillsammans med de flesta värmesystem
- Två separata enheter har ersatts av ett aggregat
- Inbyggd värmepump sparar utrymme
- Ingen kylinstallation på arbetsplatsen

Mer än bara uppvärmning och kylning

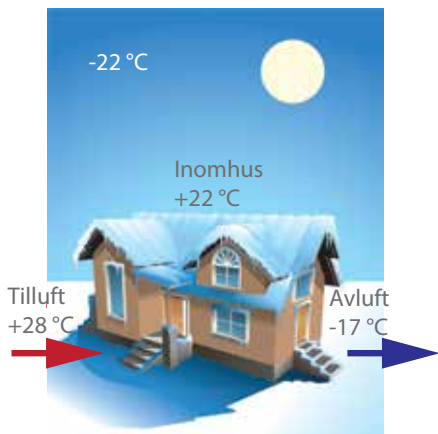
Enervents ventilationslösningar kan kontrollera inomhusklimatet i enligt den absoluta luftfuktigheten i inomhusluften.

I utrymmen där det är viktigt att upprätthålla luftfuktighetsnivån kan ventilationsaggregatet behålla luftfuktigheten på önskad nivå (g/kg). Tack vare aggregatens värme-

pumpsteknik kan luftfuktigheten avlägsnas från utomhusluften innan luft blåses in i byggnaden. Värmepumpen kylar ned luften för att avlägsna fuktighet i luften.

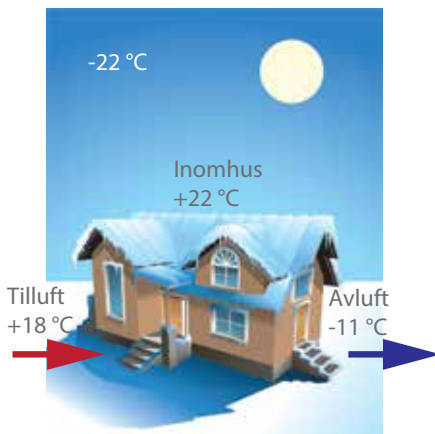
För att behålla tilluftstemperaturen på en bekväm nivå värms luften till önskad temperatur innan den blåses in i byggnaden. En extern luftfuktare kan styras via Enervent ventilationssystemet.

Exempel med Enervent HP-lösning



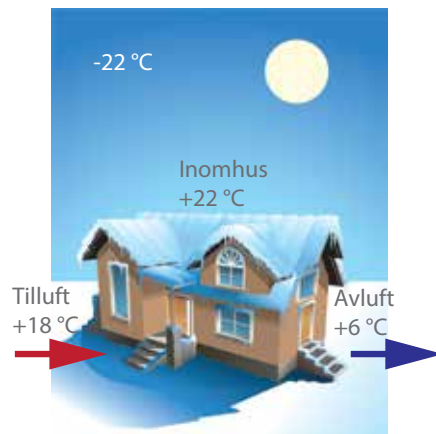
E = 18 000 kWh

Exempel med roterande värmeväxlare

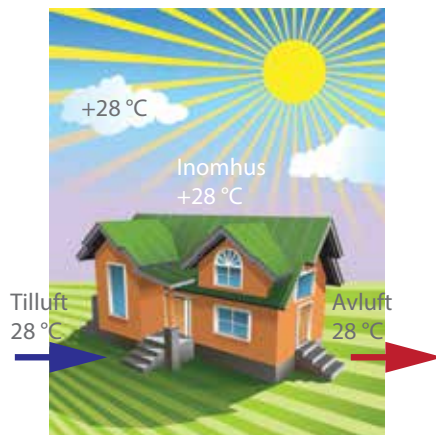
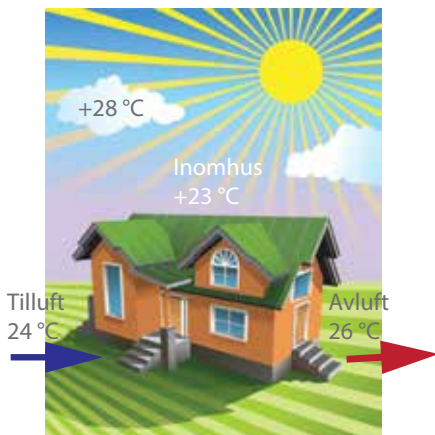
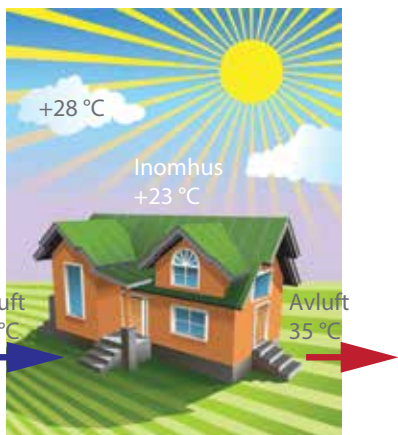


E = 21 000 kWh

Exempel med plattvärmeväxlare



E = 26 000 kWh



E = årlig energiförbrukning

Inbyggda värmepumpar

Enervent HP-aggregaten är utrustade med en integrerad frånluftsvärmepump. När det handlar om energieffektivitet är dessa lösningar toppmoderna produkter. HP-aggregaten har två separata system för värmeåtervinning: först återvinns värmen i värmepumpen och sedan i den roterande värmeväxlaren.

Ventilationsaggregatets årsverkningsgrad kan vara så hög som 90 %. När värmepumpens värmefaktor (COP = 3-3,5) läggs till på värmeåtervinningens verkningsgrad är aggregatet oerhört energieffektivt.

Exempel: Pelican HP-aggregatet höjer temperaturen till +21 °C genom att använda ungefär 1,2 kW energi när utomhustemperaturen är -25 °C.

Kylning, uppvärmning och avfuktning i ett enda aggregat! En installatörs dröm!

Ungefär 4 kW krävs för att få samma temperaturökning vid användning av ett ventilationsaggregat som är utrustat med en plattvärmeväxlare med låg verkningsgrad och elektrisk eftervärmare. HP-aggregatet har således mer än tre gånger högre energieffektivitet än en vanlig plattvärmeväxlare.



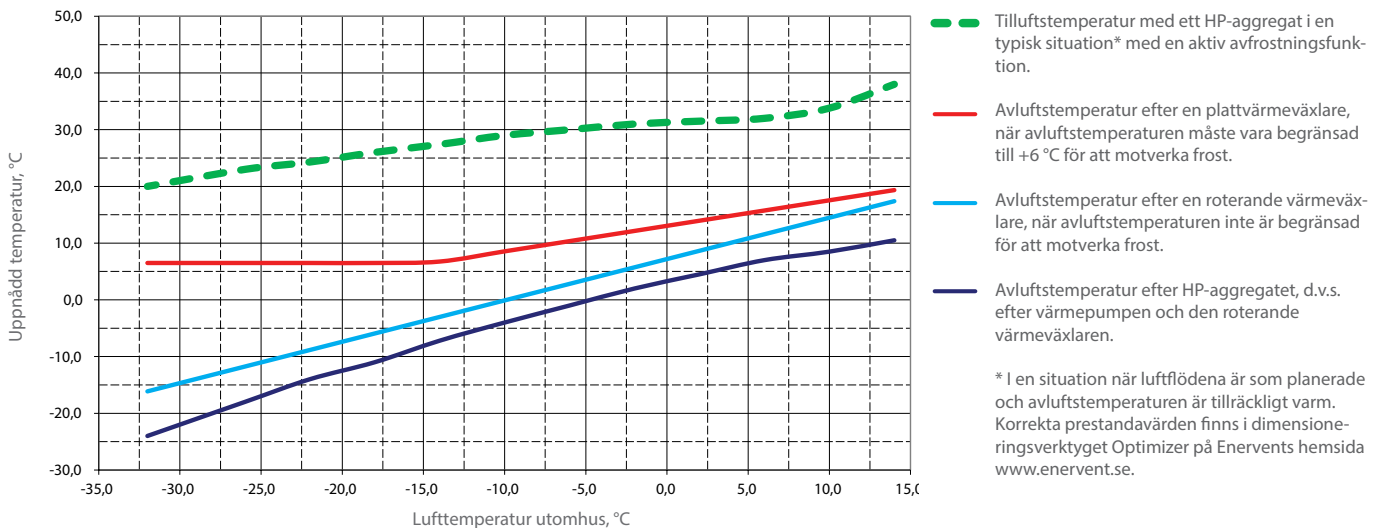
Överlägsen energieffektivitet

Diagrammet nedan visar exempel på tilluftstemperaturer med HP-aggregat och jämför avluftstemperaturen efter värmeåtervinningsmetod. Ju kallare avluften är, desto energieffektivare är aggregatet.

Diagrammet visar temperaturer för tilluft som blåses in och avluften som blåses ut från huset för en specifik utomhustemperatur. Utomhustemperaturen visas på den horisontella

axeln och temperaturen som nås på den vertikala axeln. Den översta linjen beskriver lufttemperaturen som blåses in i huset med ett HP-aggregat. De tre lägre linjerna beskriver

temperaturen på luften som blåses ut från huset med olika värmeåtervinningsmetoder. Ju kallare luften som blåses ut är, desto energieffektivare är aggregatet.



Kanalsystem för uppvärmning och kylning

Uppvärmning och kylning med luft ställer krav på kanalsystemet och terminalenheterna för att undvika temperaturförlust i kanalsystemet och för att systemet ska fungera som det ska.

Uppvärmning

Uppvärmning och kylning med luft ställer krav på isolering av kanalsystemet. Ventilationssystem kräver termisk isolering för att begränsa och kontrollera värmeförlust. Av ekonomiska och miljömässiga skäl är det viktigt att onödigt värmeförlust i kanalsystemet reduceras. Ventilationskanaler transporterar antingen varm eller kall luft. Detta tillsammans med temperatur- och fukthinnehåll i den omgivande luften och i kanalsystemet påverkar valet av isoleringslösning.

Kylning

Kanalsystem som också transporterar kall luft behöver en bra termisk isoleringslösning. Isoleringen behåller den lägre temperaturen på insidan av kanalen genom att isolera den från den varmare omgivande temperaturen. Om den kalla luften i kanalen värms upp av den omgivande luften kommer ventilationssystemet att fungera mindre effektivt och du behöver mer energi för att bibehålla kanalens rätta temperatur. Om kanalerna är korrekt isolerade kommer hela ventilationssystemet att fungera som det ska och du behöver inte kalibrera utrustningen så mycket.

Kondensering

När fuktigheten är hög kan luften lätt kondenseras på kanalernas yttre ytor. Kondensering inträffar även på insidan av kanalerna om situationen är omvänd. Stora problem uppstår när kondensering byggs upp på utsidan av kanaler som innehåller material med lägre temperaturer än den omgivande lufttemperaturen.

För att hindra kondensering skall isolering med rätt tjocklek användas för att se till att isoleringens temperatur är högre än den omgivande lufttemperaturen. Använd även ett effektivt skydd mot vattenånga så att fukten inte tränger genom isoleringen.



eAir har automatisk fuktforcering och energioptimering.

Lättanvänt med intelligent styrning

Enervent eAir är en investering i vardagslyx – den ledande lösningen för enkel och bekväm ventilation med hög kvalitet. Enervent ger dig alltid ventilation som är lätt att styra - även när aggregatet inkluderar en värmepump och avfuktning.

Intelligent kontroll

Driftlägen täcker alla ventilationsbehov i Hemmaläge. Flöden av till- och frånluft kan kontrolleras var för sig i alla driftlägen. Tillgängliga lägen är Hemma, Borta, Forcering, Övertryck, Tyst och Eko. eAir har även ett kon-torsläge.

De flesta funktionerna i styret är helt automatiska. Aggregatet justerar sig självt efter rådande omständigheter. Ett exempel på detta är automatisk fuktforcering när fuktighetsnivån inomhus överstiger börvärdet.

eAir-styret bemästrar även energi-effektiviteten genom energioptimering. Styret väljer vilken funktion ska användas när för att förbruka så lite

energi som möjligt. Som exempel kan nämnas att värmepumpen inte är aktiverad om den fastställda temperaturen på tilluften har uppnås med endast den roterande värmeväxlaren.

Installationsguiden – magiskt enkel installation

Installationen och idrifttagandet går snabbt och behändigt med hjälp av installationsguiden. Pekskärmen vägleder entreprenören genom installationens alla faser, följer upp processen och kontrollerar att installationen utförs korrekt.

Fjärrkontroll

Du kan fjärrstyra ventilationen med det webbaserade eAir-användargränssnittet.

Mätdata

Du kan se mätdata som trendkurvor på eAir-styrpanelen varje vecka eller dagligen.

Huset är under kontroll

Du kan installera två separata eAir-styrpaneler, till exempel på två olika våningsplan.

Aviseringar i förväg

Styrpanelen aviseras nästa programmerade händelse på förhand.

Busstyrning

Busstyrning antingen via Ethernet eller Modbus RTU.

Pelican HP



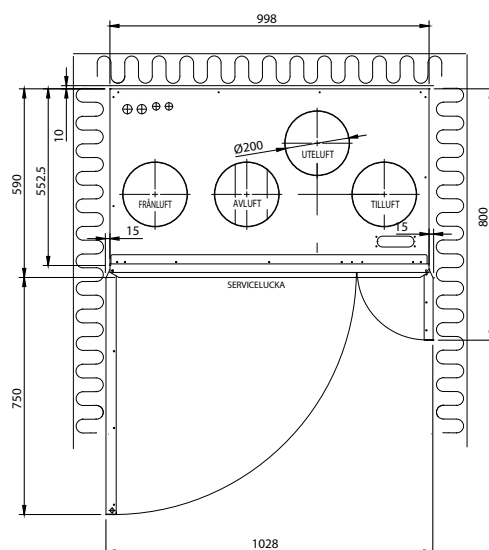
Pelican HP

HP finns tillgänglig för Pelican ventilationsaggregat för byggnader som är 60–160 m², inklusive till exempel enfamiljshus och kontor. Pelican är tillverkat av vitmålat plåt med kanalutgångar riktade uppåt. En passande ventilationslösning måste alltid baseras på projektspecifik dimensionering och krav, men även på de boendes personliga preferenser.



ALLMÄNNA TEKNISKA SPECIFIKATIONER	PELICAN HP
Maximalt luftflöde (filter M5)	+160/-173 l/s
Lägsta luftflöde (filter M5)	+104/-104 l/s
Uppvärmning av hela lägenheten (1–2 l/s/m ²)	80–160 m ²
Kylning av hela lägenheten (1–3 l/s/m ²)	60–160 m ²
Fläktar (till- och frånluft)	170 W
Kanaldiameter	Ø 200 mm
Vikt	165 kg
Standardfilter	M5/M5
Alternativa filter	F7/F7
Överhettningsskydd	Ja
Ljud i tilluftskanaler med fläkthastigheter 20, 40, 60, 80, 100 %	
LWA, dB(A)	–, –, 49, 52, 52
LPA, dB(A), 10 m ² : ljudabsorption	–, –, 45, 48, 48
Spänning	230 V~/50 Hz
Säkring	16 A trög
Värmepumpens kylmedel	R410A, 1,5 kg
Kompressorers nominala uteffekt	0,98 kW
Värmepumpens COP enligt standard EN14511 vid utetemperatur +7°C och luftmängd +108/-120 l/s	3.3
Kondensvattenanslutning	2 st, Ø 32 mm
Kompressorstyrning	30–100 %

Måttitningar

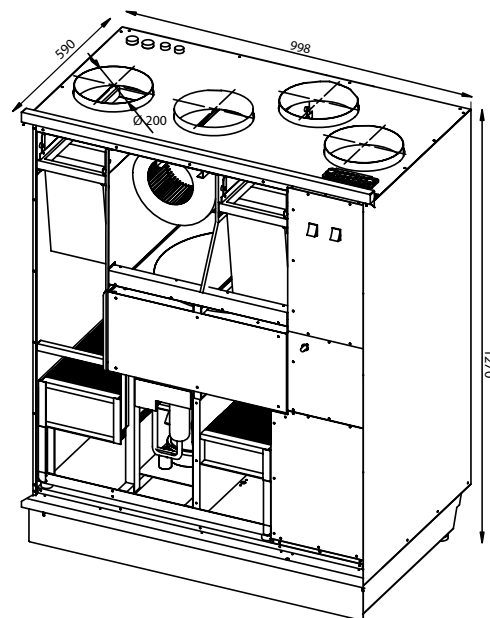


Uppvärmningseffekten som uppnås med HP-aggregat beräknas på följande sätt:

$$\text{Uppvärmningseffekt} = \rho_i \times C_{pi} \times q_v \times \Delta T$$

$$= 1,2 \text{ kg/m}^3 \times 1 \text{ kJ/(Kxkg)} \times 120 \text{ l/s} \times 9 \text{ }^\circ\text{C} = 1,296 \text{ W}$$

ρ_i	luftdensitet, 1,2 kg/m³
c_{pi}	luftens specifika värmekapacitet, 1,0 kJ/(kgK)
q_v	luftflöde, l/s
ΔT	överskottsvärme, °C (utöver rumstemperatur)



Styrsystem



eAir

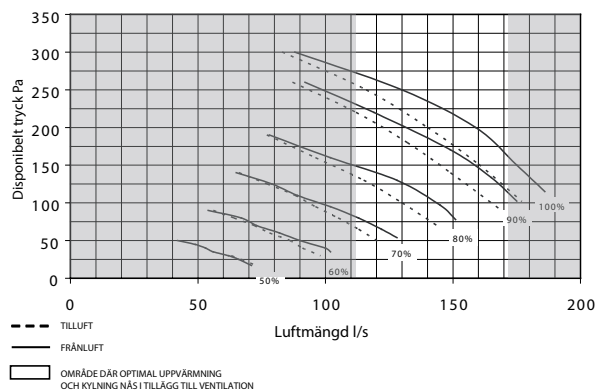
eAir är det mest mångsidiga av Enervent-styrsystemen. eAir kan styra alla former av uppvärmning och kylning samt externa komponenter såsom luftfuktare.

Styrning baseras på användningssituationer såsom Hemma, Borta, Forcering och Eko. Den situationsbaserade styrning täcker alla olika vardagliga situationer.

Ett gratis internet-användargränssnitt, eAir web, ingår i alla leveranser. Du kan styra din ventilation från var som helst i världen.

Kapacitetskurvor

Pelican HP till- och frånluftens kapacitetskurvor med M5 filter



Pegasos HP



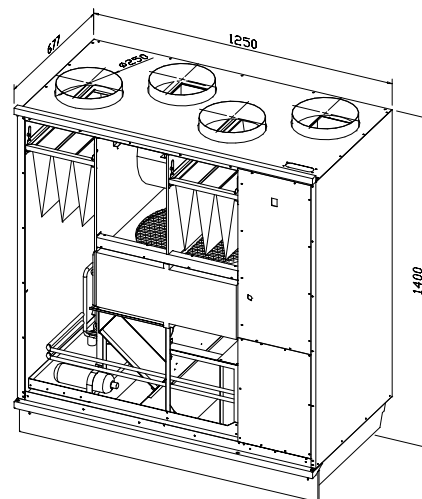
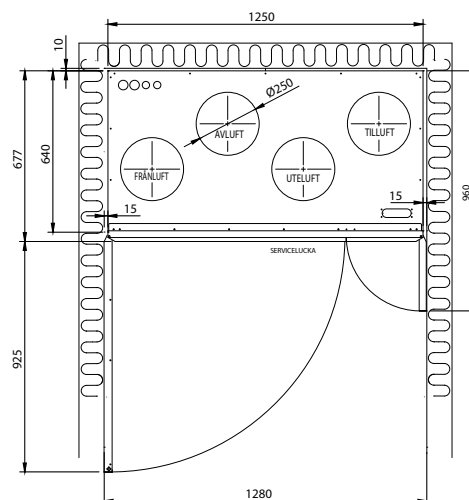
Pegasos HP

HP finns tillgänglig för Pegasos ventilationsaggregat för byggnader som är 130–390 m², inklusive till exempel stora enfamiljshus och kontor. Pegasos är tillverkat av vitmålat plåt med kanalutgångar riktade uppåt. En passande ventilationslösning måste alltid baseras på projektspecifik dimensionering och krav, men även på de boendes personliga preferenser.



ALLMÄNNA TEKNISKA SPECIFIKATIONER	PEGASOS HP
Maximalt luftflöde (filter M5)	+390/-390 l/s
Lägst luftflöde (filter M5)	+120/-120 l/s
Uppvärmning av hela lägenheten (1-2 l/s/m ²)	195-390 m ²
Kylning av hela lägenheten (1-3 l/s/m ²)	130-390 m ²
Fläktar (till- och frånluft)	545 W
Kanaldiameter	Ø 250 mm
Vikt	245 kg
Standardfilter	M5/M5
Alternativa filter	F7/F7
Överhettningsskydd	Ja
LWA, dB(A)	41, 45, 58, 66, 68
Spänning	400 V 3~, 50 Hz
Säkring	3x16 A trög
Värmepumpens kylmedel	R410A, 1,5 kg
Kompressorns nominala uteffekt	2,6 kW
Värmepumpens COP enligt standard EN14511 vid utetemperatur +7°C och luftmängd +280/-290 l/s	2.8
Kondensvattenanslutning	2 st, Ø 32 mm
Kompressorstyrning	10-100 %

Måttitningar



Uppvärmningseffekten som uppnås med HP-aggregat beräknas på följande sätt:

$$\text{uppvärmningseffekt} = \rho_i \times C_{pi} \times q_v \times \Delta T$$

$$= 1,2 \text{ kg/m}^3 \times 1 \text{ kJ/(kgK)} \times 250 \text{ l/s} \times 9 \text{ }^\circ\text{C} = 2,700 \text{ W}$$

ρ_i	luftdensitet, 1,2 kg/m³
C_{pi}	luftens specifika värmekapacitet, 1,0 kJ/(kgK)
q_v	luftflöde, l/s
ΔT	överskottsvärme, °C (utöver rumstemperatur)

Styrsystem



eAir

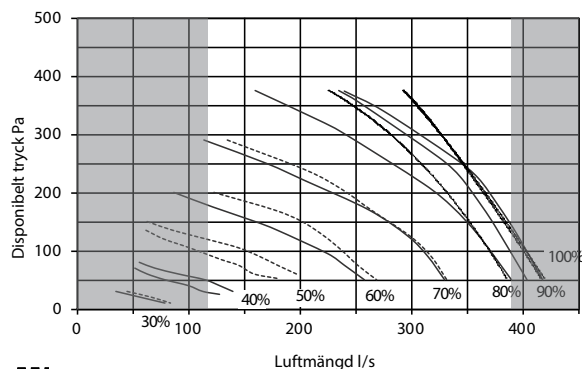
eAir är det mest mångsidiga av Enervent-styrsystemen. eAir kan styra alla former av uppvärmning och kylning samt externa komponenter såsom luftfuktare.

Styrning baseras på användningssituationer såsom Hemma, Borta, Forcering och Eko. Den situationsbaserade styrning täcker alla olika vardagliga situationer.

Ett gratis internet-användargränssnitt, eAir web, ingår i alla leveranser. Du kan styra din ventilation från var som helst i världen.

Kapacitetskurvor

Pegasos HP till- och frånluftens kapacitetskurva med M5 filter



OPTIMAL UPPVÄRMNING
IÅS I TILLÄGG TILL VENTILATION

Pallas HP



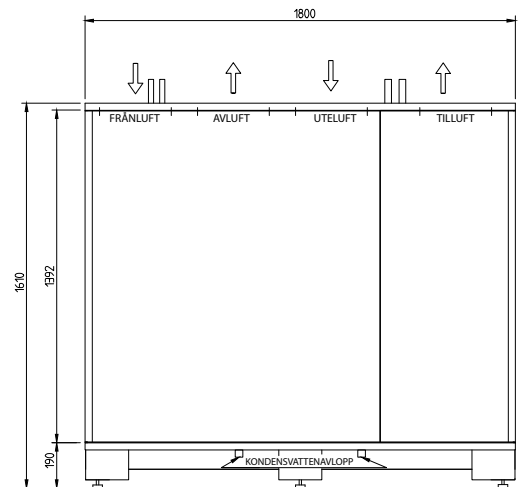
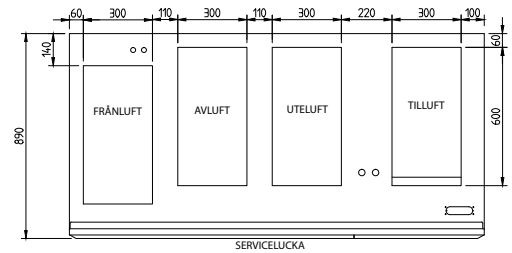
Pallas HP

HP finns tillgänglig för Pallas ventilationsaggregat för byggnader som är 300–700 m², inklusive till exempel kontor, kafeterior, skolor, industriella anläggningar och lägenhetsbyggnader. Pallas är tillverkat av plåt och kanalutgångarna är riktade uppåt. En passande ventilationslösning måste alltid baseras på projektspecifk dimensionering och krav, men även på de boendes personliga preferenser.



ALLMÄNNA TEKNISKA SPECIFIKATIONER	PALLAS HP
Maximalt luftflöde (filter F7)	+800/-800 l/s
Lägsta luftflöde (filter F7)	+200/-200 l/s
Uppvärmning av hela lägenheten (1–2 l/s/m ²)	300–700 m ²
Kylning av hela lägenheten (1–3 l/s/m ²)	200–700 m ²
Fläktar (till- och frånluft)	1,000 W
Kanaldiameter	300 x 600 mm
Vikt	450...500 kg
Standardfilter	F7/M5
Alternativa filter	F7/F7
Överhettningsskydd	Ja
Ljudnivå -> 10 m ² absorption LpA	56,6 dB(A)
Spänning	400 V 3~, 50 Hz
Säkring	3x20 A trög
Värmepumpens kylmedel	R410A, 5,2 kg
Kompressorns nominala uteffekt	3,7 kW
Värmepumpens COP enligt standard EN14511 vid utetemperatur +7°C och luftmängd +550/-570 l/s	3.2
Kondensvattenanslutning	2 stycken Ø 32 mm
Kompressorstyrning	10–100 %

Mått ritningar



Uppvärmningseffekten som uppnås med HP-aggregat beräknas på följande sätt:

$$\text{uppvärmningseffekt} = \rho_i \times C_{pi} \times q_v \times \Delta T$$

$$= 1,2 \text{ kg/m}^3 \times 1 \text{ kJ/(kgK)} \times 600 \text{ l/s} \times 9 \text{ }^\circ\text{C} = 6,480 \text{ W}$$

ρ_i	luftdensitet, 1,2 kg/m³
c_{pi}	luftens specifika värmekapacitet, 1,0 kJ/(kgK)
q_v	luftflöde, l/s
ΔT	överskottsvärme, °C (utöver rumstemperatur)

Styrsystem



eAir

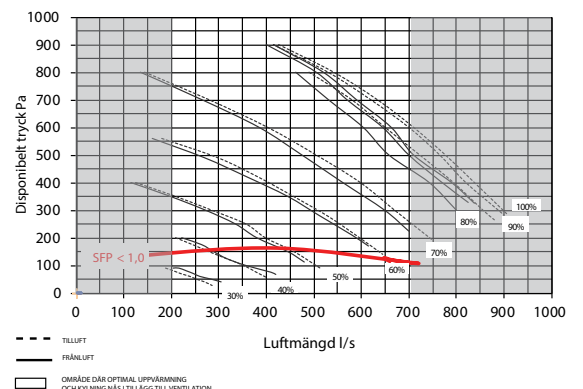
eAir är det mest mångsidiga av Enervent-styrsystemen. eAir kan styra alla former av uppvärmning och kylning samt externa komponenter såsom luftfuktare.

Styrning baseras på användningssituationer såsom Hemma, Borta, Forcering och Eko. Den situationsbaserade styrning täcker alla olika vardagliga situationer.

Ett gratis internet-användargränssnitt, eAir web, ingår i alla leveranser. Du kan styra din ventilation från var som helst i världen.

Kapacitetskurvor

Pallas HP till- och frånluftens kapacitetskurva med F7/M5 filter



Ventener Ab
Tfn 010-482 6551
enervent@enervent.com
www.enervent.se

enervent