

# Enervent Alta

enervent

Tekniset tiedot

always the best climate

## Tekninen kuvaus

### Yleistä

Enervent Alta on pieniin kerros- ja rivitaloasuntoihin suunniteltu, pyörivällä lämmönsiirtimellä varustettu ilmanvaihtokone. Enervent Alta -koneen maksimi-ilmavirta on 80 l/s, eli se soveltuu jopa 80 m<sup>2</sup> asuntoihin.

Enervent Alta on erityisesti suunniteltu kohteisiin, josta puuttuu tila ilmanvaihtokoneelle. Kone on helposti asennettavissa huoltoluukku alaspäin esim. alaslaskettuun kattoon tai vaatehuoneeseen ja yhdistettävissä keittiön liesikupuun. Liedeltä tuleva poistoilma ohittaa ilmanvaihtokoneessa lämmön talteenoton ja ilma virtaa suoraan koneen poistoilmapuhaltimelle. Näin varmistetaan lämmönsiirtimeen likaantumattomuudesta ja rasvoittumattomuudesta kaikissa ratkaisuisissa.

Altan yksinkertainen mutta nerokas rakenne ja matala paine-ero takaa edullisen ja varman toiminnan.



### Edut

- Erinomainen ratkaisu pienen asunnon ilmanvaihtoon koonsa ja monipuolisten asennusmahdollisuuksien ansiosta
- Erittäin tehokas lämmön talteenotto pyörivällä lämmönsiirtimellä
- Pyörivällä lämmönsiirtimellä saavutetaan talviaikaan sopiva sisäilman kosteustasapaino, ja lisäksi laitteen toiminta säätyy portaattomasti ja keskeytyksettä myös kovilla pakkasilla
- Pyörivällä lämmönsiirtimellä on mahdollista ottaa viileys talteen poistoilmasta ja siirtää se takaisin tuloilmaan kesällä, kun sisäilma on viileämpää kuin ulkoilma
- Alta valmistetaan sekä oikea- että vasenkätisenä
- Koneessa on älykäs huurteenestotoiminto
- Alta on aina varustettu eWind-ohjaus-automaatiikalla
- Koneessa on monipuoliset liitäntämahdollisuudet kiinteistöjen valvontakeskuksiin (Modbus RTU) sekä asuinrakennuksien taloautomaatio-järjestelmiin (KNX, ABB-free@home). Alta on myös saatavilla ns. riviliitinmallina
- Kaikkissa komponenteissa on pikaliittimet helppoa huoltoa varten
- Kone löytyy mallinnettuna MagiCADista



Mitoita kone verkossa

# Tekniset tiedot

## Tekniset tiedot

Enervent Alta	
Maks. ilmavirta @100 Pa	90 l/s
Korkeus	362 mm
Pituus	972 mm
Leveys	450 mm
Paino	60 kg
Asennus	Asennus kattoon / asennus hyllylle tms.
Lämpötila	Asennus lämpimään / kylmään tilaan
Nimellisjännite	230 V, 50 Hz
Nimelliskulutus sähköisellä jälkilämmittimellä	644 W
Nimellisvirta sähköisellä jälkilämmittimellä	3.8 A
IP-luokitus	IP44
Ulkokuori	Teräslevy sinkitty, luukku jauhemaalattu
Sisäpuolen materiaali	Teräslevy, sinkitty
Lämmönsiirrin	Pyörivä lämmönsiirrin
Vaihtoehtoiset lämmönsiirtimet	Premium, hygroσκοoppinen, sorptio
LTO tuloilman lämpötilasuhde (EN 13141-7:2010)	78,6 %

## Tuotenumerot

Ilmanvaihtokone	Tuotenumero
Alta eWind E oikea	P17 301 0002
Alta eWind E vasen	P17 301 0002V

Lisävarusteet	Tuotenumero
Sähköinen 800 W jälkilämmitin	K16 013 0002

Suodattimet	Tuotenumero
Alta vaihtosuodattimet ISO ePM1 55% / ISO ePM10 60% (F7/M5)	M21 022 0142



### **Enervent Energy Optimizer**

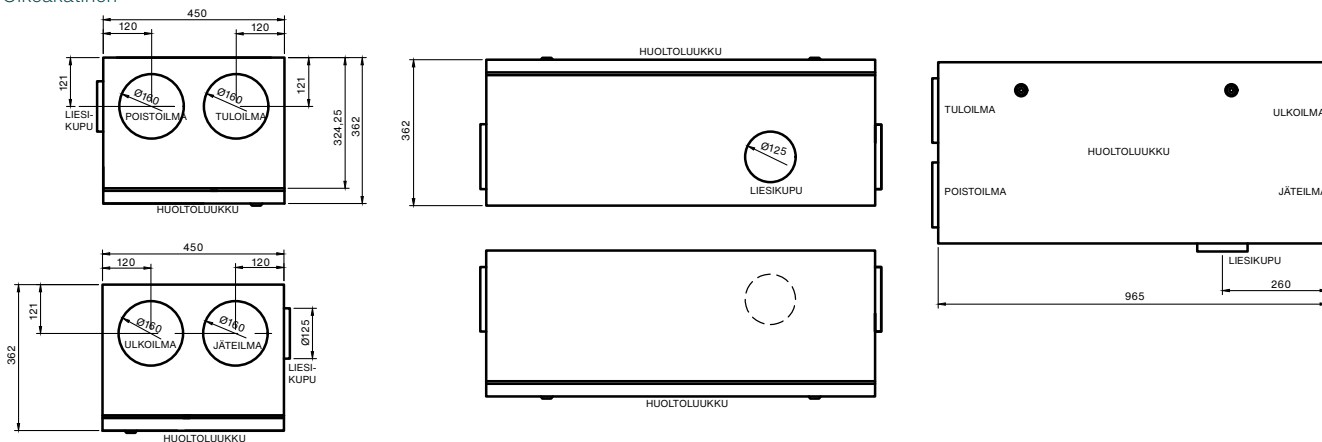
Tee tarkempi mitoitus mitoitusohjelmamme Energy Optimizerin avulla.

Energy Optimizerin löydät kotisivuiltamme

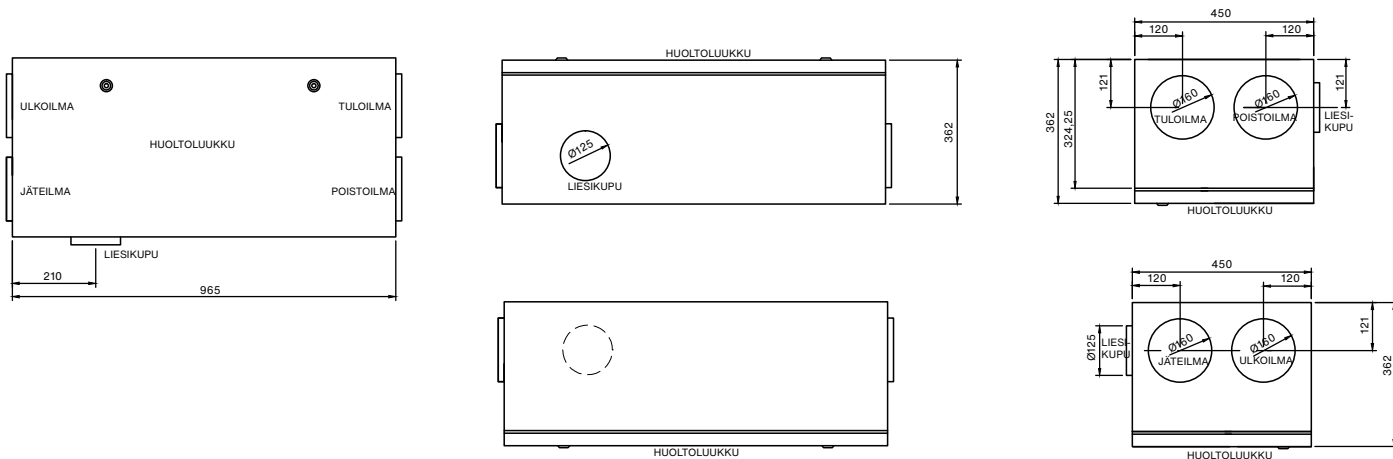
[www.enervent.fi/optimizer/](http://www.enervent.fi/optimizer/)

### Mittakuvat

Oikeakätinen

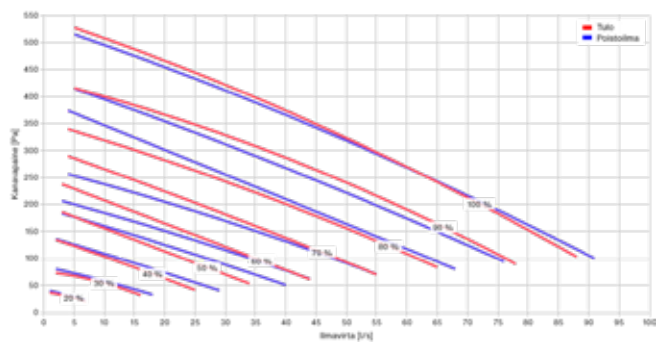


Vasenkätinen

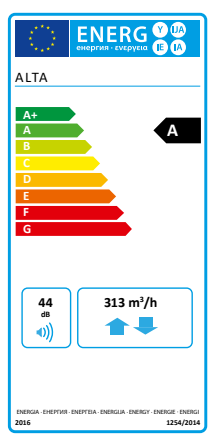


### Ominaiskäyrät

Alta tulo- ja poistoilman ominaiskäyrä F7/M5 suodattimilla



### Eco Design



**zehnder**

**enervent**