

Enervent Pinion

PIENIKOKOINEN JA HILJAINEN KONE ASUNTOIHIN



enervent



Enervent Pinion

Enervent Pinion on erittäin hiljainen ja pienikokoinen kone, joka soveltuu parhaiten kerrostaloasuntoihin ja muihin pieniin tiloihin. Kone voidaan asentaa useita eri asennustapoja käyttäen; sitä voidaan käyttää erillisenä yksikkönä, tai se voidaan asentaa liesikuvun yhteyteen. Kone ja liesikupu voidaan yhdistää toisiinsa fyysisesti, tai ne voidaan sijoittaa erilleen ja yhdistää toisiinsa kanavalla.

Kone soveltuu käytettäväksi yhdessä Enerventin suosittelemien liesikupujen kanssa tai muun soveltuvan mallin kanssa. Pinion-kone voidaan yhdistää useisiin erilaisiin ulkoisiin ohjauksiin, ja se tarjoaa edullisen ratkaisun esimerkiksi asuinkerrostalojen laajoihin projekteihin.

Liesikupu

Pinion voidaan yhdistää moniin liesikupuihin. Enervent tarjoaa omat **Standard-** ja **Premium-**liesikupunsa sekä Franken mallit 420 ja 729. Pinion-koneen kanssa voidaan käyttää mitä tahansa liesituuletinta, joka täyttää seuraavat vaatimukset.

Fyysisesti yhteydessä koneeseen

- Ilman puhallinta
- Liesikupu soveltuu keskus-ilmanvaihtoon ja ulkoiseen ohjaukseen
- Valot, joissa on 230 VAC syöttö liesikupuun
- Rasvasuodatin
- Täysin sulkeutuva pelti ja ajastin. Ajastimessa potentiaalivapaa kärkitieto, joka tehostaa ilmanvaihtoa, kun pelti on auki
- Kanavaliitäntä keskellä
- Sähköliitännät liesikuvun valaistukseen koneen oikealla puolella (edestä katsottuna)

- Sopivat ulkomitat (leveys ja syvyys)
- Kiinnityskohdat sopivat ilmanvaihtokoneen runkoon

Kytkeyty ilmanvaihtokoneeseen kanavan kautta

- Ilman puhallinta
- Liesikupu soveltuu keskus-ilmanvaihtoon ja ulkoiseen ohjaukseen
- Valot, joissa on 230 VAC syöttö liesikupuun
- Rasvasuodatin
- Täysin sulkeutuva pelti ja ajastin. Ajastimessa potentiaalivapaa kärkitieto, joka tehostaa ilmanvaihtoa, kun pelti on auki

ASENNUSVAIHTOEHDOT



Erillisenä ilmanvaihtolaitteena

Pinionia voidaan käyttää erillisenä ilmanvaihtokoneena. Tässä tapauksessa liesikuvun liitännät (yksi koneen ylä- ja yksi alapuolella) on tulpattu.

Kone on asennettava lämpimään paikkaan (yli +5 °C).



Fyysisesti kytkettynä liesikupuun

Pinion voidaan asentaa keittiöön liedon yläpuolelle liesikuvun yhteyteen. Tässä tapauksessa kytkentään käytetään koneen alapuolella olevaa liesikuvun liitintää.



Liitintä liesikupuun kanavan kautta

Pinion voidaan yhdistää liesikupuun, vaikka konetta ei asennettaisi keittiöön liedon yläpuolelle. Tässä tapauksessa liitintään käytetään koneen ylä- tai alapuolella olevaa liesituulettimen liitintää.



Helppo käyttöönotto!

eWind ohjausjärjestelmä

Enervent on kehittänyt uuden perusohjausjärjestelmän ilmanvaihtolaitteilleen. Uusi ohjaus on Enervent eWind.

eWind-ohjainpaneeli on erittäin helppokäyttöinen sekä asukkaalle että asentajalle. Ohjain on esiasetettu tehtaalla mikä mahdollistaa nopean asennuksen. Kaikkiin asetuksiin pääsee käsiksi ohjainpaneelistä - ei ole tarvetta tehdä asetuksia laitteen emokortille.

Ominaisuuksia:

- eWind ohjainpaneeli
- Neljä puhallinnopeutta
- Jälkilämmityksen säätö kahdeksassa portaassa
- Eco-tila
- Suodattimien vaihtotarpeen ja huoltotarpeiden osoitin
- Kosteustehostus sisäänrakennetulla anturilla
- Hiilidioksiditehostus lisävarusteena myytävällä anturilla
- Ylivoimainen anturitekniikka
- Voidaan kytkeä moniin taloautomaatioihin

LISÄVARUSTEET

Yleisiä



Muotoiltu etupelti



Asennuskiskot keittiökaapiston integrointilevyille



Seinä/katto-asennuslevy

Liesikuvut



Enervent standard plus

- valkoinen
- ruostumaton teräs



Enervent premium

- etulista valkoinen
- etulista ruostumaton teräs



Franke 420 aktiivihiili-suodattimella ja puhaltimella

- valkoinen
- ruostumaton teräs



Franke 729 aktiivihiili-suodattimella ja puhaltimella

- valkoinen
- ruostumaton teräs

eWind-ohjaus



Lisäohjainpaneeli eWind



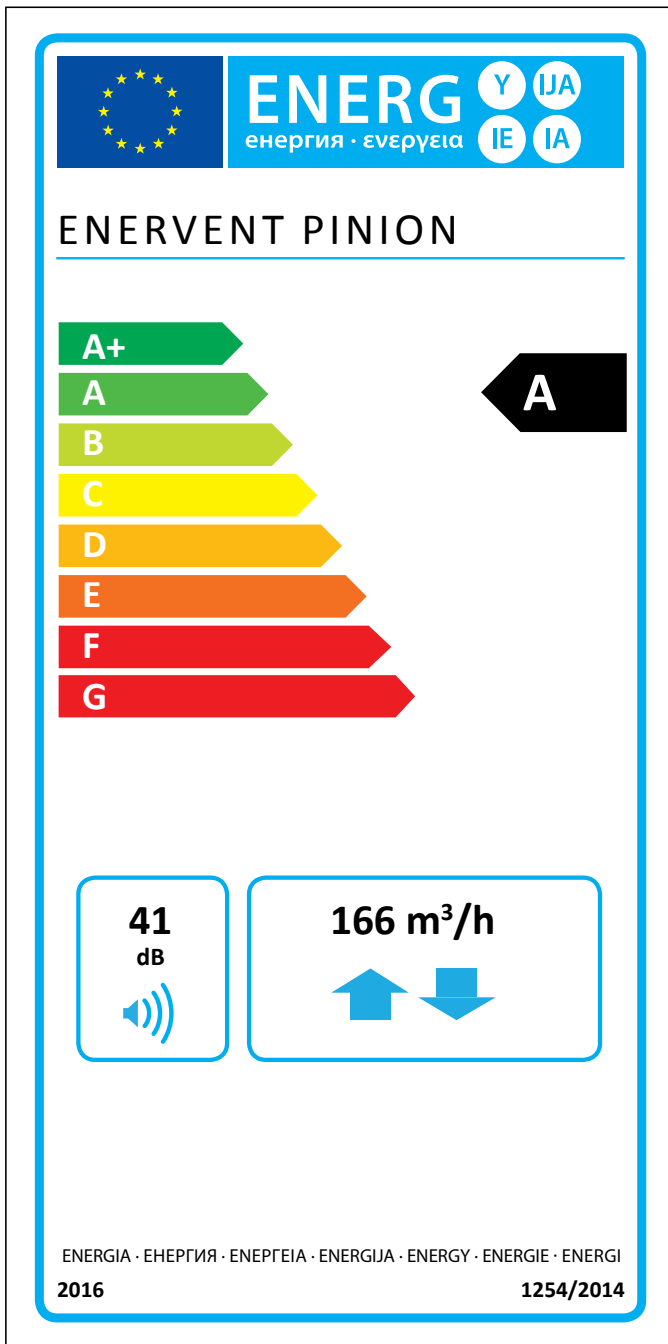
Kotona/poissakytkin



Kosteuslähetin



Hiilidioksidilähetin



Tämän tuotteen energiamerkinnän tiedot on määritetty paikallisen kuormituksen ohjauksen mukaan. Paikallinen kuormituksen ohjaus tarkoittaa, että ilmanvaihtolaite säätää tuulettimen nopeutta (nopeuksia) ja virtausnopeuksia jatkuvasti useamman kuin yhden anturin perusteella. Muista kytkeä kaikki paikalliset anturit (osa myydään lisävarusteina) ilmoitetun energialuokan saavuttamiseksi.

Tekniset tiedot

Yleiset tiedot

EcoDesign direktiivin mukainen vertailuilmapvirta (50 Pa)	52 l/s
Ilmavirta	15–67 l/s
Paine-ero	24–158 Pa
Vuoto	ulkoinen < 5 % (testipaine 300 Pa) sisäinen < 5 %
Kanavan koko	Ø 125 mm
Paino	53 kg
Vakiosuodattimet, 2 x paneelisuodatin	F7/M5
Suodattimen mitat (L x K x S)	432 x 273 x 25 mm (F7) 280 x 124 x 46 mm (M5)
IP luokitus	IP44 (ulkoinen ohjaus IP20)
Kondenssivesiliitäntä	¼"n sisäkierre
Nimellisjännite	230 V
Nimellisvirta	Moottorit 1,8 A yhteensä Sähköinen jälkilämmitin 1,7 A

Puhaltimet

Tulo- ja poistoilmapuhaltimen tyyppi	Ebm-Papst
Tulo- ja poistoilmapuhaltimen moottorin tyyppi	G3G146-ED19-11 (oikeakätinen laite) G3G146-ED19-10 (vasenkätinen laite)
Nimellisjännite	230 V (AC), DC-tyyppi, sisäinen elektroniikka
Puhaltimen lavan tyyppi	Radiaalinen eteenpäin
Nimellisteho	118 W
Äänitiedot	65 dB(A) DIN 45635-1 ISO 3745
Puhaltimen ohjaus ECC-/ESC-ohjaus	4 vaihetta (rinnakkaiskäyttö, mahdollisuus muuttaa syöttö 20 prosenttia pienemmästä 10 prosenttia suuremmaksi kuin poisto). Jokaista vaihetta voi säätää 20 prosentin asteikolla.

Lämmönvaihdin

Lämmönvaihtimen tyyppi	Pyörivä lämmönvaihdin
Materiaali	Alumiini
Lämmönvaihtimen pinta-ala	23 m ²
Lämmönvaihtimen mitat	240 x 200 (60 µ)
Lämmönvaihtimen moottori	5 W
Lämmönvaihtimen teho	75–85 % p.a.

Lisätietoja

Kannen sisäpuolen materiaali	Teräslevy, sinkitty
Kannen ulkopuolen materiaali	Teräslevy, sinkitty, jauhemaalattu
Vakio jälkilämmittimen teho	800 W
Vaihtoehtoisen esilämmittimen teho (Arctic mallit)	800 W

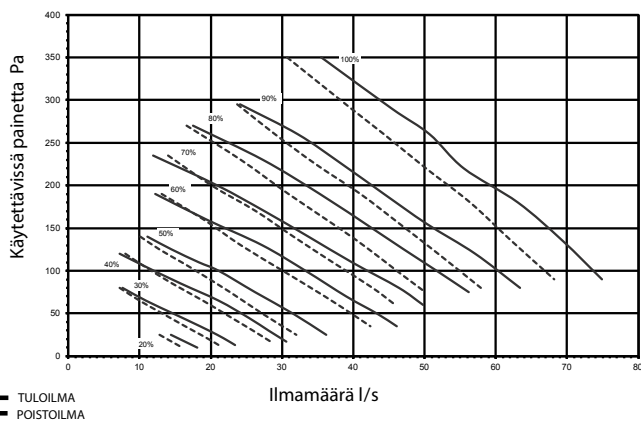
Äänitasot

	L _w	L _{WA}
Tuloilmakanava	74,6 dB	64,7 dB(A)
Ulkoilmakanava	63,1 dB	54,7 dB(A)
Poistoilmakanava	62,5 dB	50,9 dB(A)
Jäteilmakanava	62,5 dB	52,0 dB(A)
Vaipan läpi	52,8 dB	41,2 dB(A)
-> 10 m ² absorptio L _{pA}	37,2 dB(A)	



Ominaisuudet

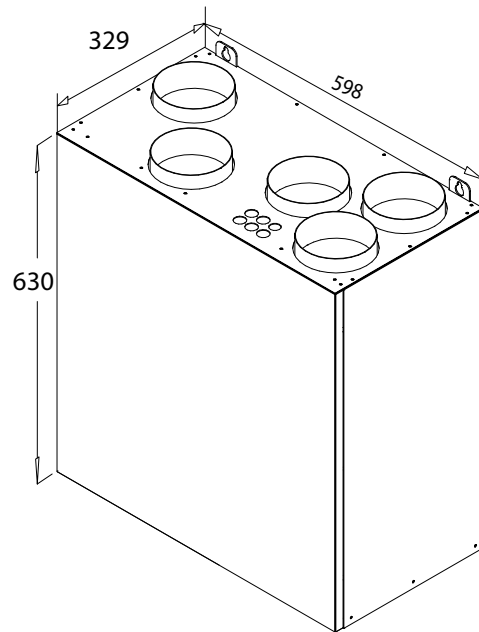
Pinion tulo- ja poistoilman ominaiskäyrät F7/M5 suodattimilla



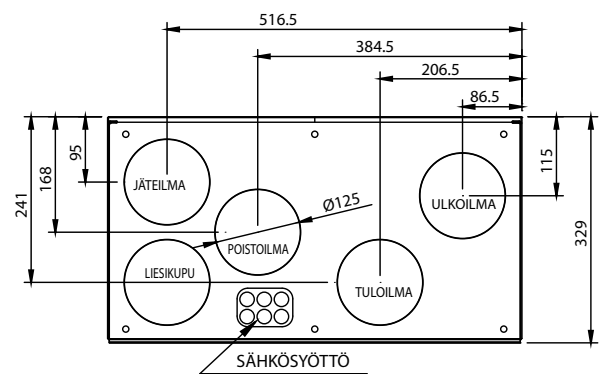
Asennus

Asennus	Seinä	X	Katto	X
Kätisyysvaihtoehdot	Oikea	X	Vasen	X

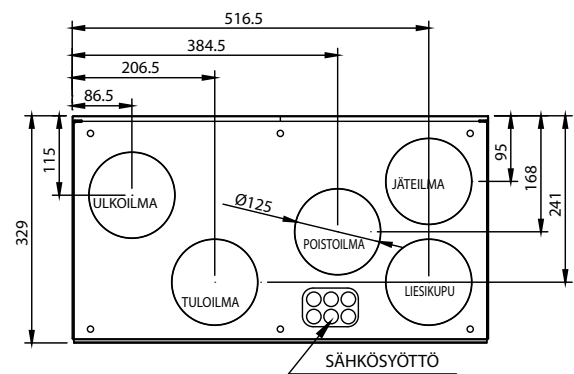
Mittapiirroksset



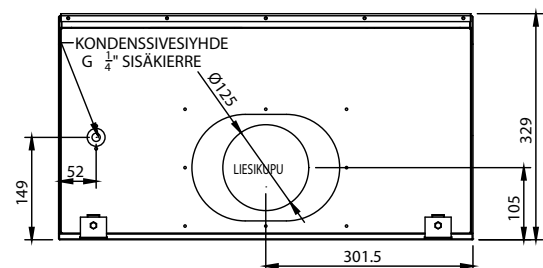
OIKEA



VASEN



POHJA



Enervent Oy
Kipinätie 1, FI-06150 PORVOO
Puh 0207 528 800
enervent@enervent.com
www.enervent.fi

enervent