

# Enervent Salla Kotilämpö



# SALLA KOTILÄMMÖN TARJOAMAT EDUT

## Raikkaamman sisäilman

Salla Kotilämmössä on tehokkaat suodattimet sekä tulo- ja poistoilmassa että kiertoilmassa. Ilmanvaihtokoneessa on uuden ISO 16890 -standardin mukaiset ISO ePM1 70% / ISO Coarse 90% kasettisuodattimet ja kiertoilmassa ISO Coarse 80% -luokan pussisuodatin.

Tehokas suodatus on erittäin tärkeä puhtaan ja raikkaan sisäilman kannalta. Tehokas suodatus estää pienhiukkasten, kuten siitepölyn, pääsyn sisätiloihin ja pitää ilmanvaihtokoneen puhtana pidentäen sen elinikää.



## Energiansäästöä

70- ja 80-luvuilla asennetuissa ilmalämmityskoneissa on käytetty lämmön talteenotto- ja ristivirtalämmönvaihdinta, jonka hyötysuhde on ollut 35-45 %:n tasolla. Enervent Salla Kotilämpö on varustettu markkinoiden energiatehokkaimalla pyörivällä lämmönsiirtimellä, jonka ansiosta laitteen vuosihyötysuhde on yli 80 %. Energiaa saadaan siis talteen lähes kaksinkertainen määrä! Pyörivän lämmönsiirtimen ansiosta myös poistoilman latenttilämpö saadaan hyödynnettyä lämmönsiirrossa, jonka ansiosta Salla Kotilämpö -ilmalämmityskone ei vaadi kondenssiveden viemärintiä.

Pingvin Kotilämpö on vakiona varustettu tehokkaalla nestekiertoisella matalalämpöpatterilla, joten laite soveltuu mainiosti yhdistettäväksi myös uusiutuviin energialähteisiin, kuten maalämpöön tai vesi-ilmalämpöpumppuun. Oman lämmönsäätöjärjestelmän ansiosta laite soveltuu mainiosti myös korkealämpöluokille, kuten kaukolämpöverkostoon yhdistettäväksi.

## Pienemmän sähkönkulutuksen

Enervent Salla Kotilämpö- ilmalämmityskoneen puhaltimet ovat vähemmän energiaa kuluttavia, portaattomasti ohjattavia tasavirtapuhaltimia. 70-80-luvuilla käytetyt 180 W:n vaihtovirtapuhaltimet ovat korvautuneet 119 W:n tasavirtapuhaltimilla, joka tuo säästöä energiankulutukseen.

### LOISTAVA OMINAISUUS

Vesilämmityspatterin putkikyhteet ovat laitteen sisällä ja asentaja voi ottaa ne siistillä läpiviennillä ulos tarvitsemastaan kohdasta, tilanteen mukaan. Olemassa olevia putkiveitoja ei siis tarvitse muuttaa.

## Pienet remonttikustannukset

Lämmönjakojärjestelmän uusiminen ei ole halpa remontti. Uusi ilmalämmityskone vanhan tilalle säästää kumminkin paljon rahaa verrattuna lämmitys-/lämmönjakojärjestelmän vaihtamiseen esimerkiksi maalämmöksi.. Lisäksi Salla Kotilämpö on valmistettu niin että se sopii suoraan aikansa myyntimenestyksen Valmet Kotilämmön tilalle. Se sopii toki myös pienillä muutostöillä muidenkin ilmalämmityslaitteiden tilalle.



# SALLA KOTILÄMMÖN OHJAUS

## Huippuluokan teknologiaa

Enervent eAir on älykäs ohjain. Kaikki ilmanvaihdon säädöt tapahtuvat mukavasti iPadia muistuttavan langattoman kosketusnäytöllisen ohjaimen avulla. Ylivoimaiset ominaisuudet ovat nyt näyttävästi sormenpäiden ulottuvilla.

Visuaalisesti selkeällä ja helppokäyttöisellä kosketusnäytöllä hallitset kodin ilmanvaihtoa tilanneohjaukseen perustuvan logiikan avulla.

## Tilanneohjaus

Helppo tilanneohjaus perustuu käyttötilanteisiin, jotka kattavat kaikki kodin tarpeet. Aktivoit toiminnot koskettamalla haluamaasi symbolia. Siinä kaikki! Käyttötilanteet: Kotona, Poissa, Ylipaineistus (takkakytkin), Tehostus, Vaimennus ja Tehostettu lämmitys/jäähdytys.

## Muut käytännölliset toiminnot

Ohjaimen ajastustoiminto on monipuolinen ja ohjain antaa ennakkoon ilmoituksen seuraavasta ohjelmoidusta tapahtumasta.

Ilmanvaihtojärjestelmän tekemiä lukuisia mittauksia voi seurata Mittaukset -valikosta. Mittatiedot esitetään sekä numeroina että käyrinä ja ne voi halutessa viedä omalle tietokoneelle.

Tarvittaessa voit asentaa kaksikin ohjainta, esimerkiksi eri kerroksiin. Ne latautuvat seinätelineissään tai verkkolaturilla. Verkkovirrasta irrotettuna akun käyttöaika on 8 tuntia.

Väyläohjaus luodaan joko Ethernet tai Modbus RTU -väylällä.

## Lämmityksen säätö

Laitteesta löytyy manuaalisäätö, jolla itse päätetään kierto-ilmapuhaltimen nopeus. Laitteesta voi myös valita automaattisen kiertoilmapuhaltimen säädön ja sen maksimitehoa voidaan rajoittaa tarvittaessa. Laite säätyy joko poistoilman lämpötilan tai huonelämpötilan mukaan. Huonelämpötila-anturi sisältyy laitetoimitukseen.

## LOISTAVA OMINAISUUS

Voit seurata Salla Kotilämpö -laitettasi internetin yli ilmaisella eAir web alustalla. Voit tutustua palveluun verkkosivuiltamme [www.enervent.fi/control](http://www.enervent.fi/control).



# OMINAISKÄYRÄT

## Tekniset tiedot

### Salla Kotilämpö ilmanvaihtokone

Ilmamäärä	100 l/s @100 Pa
Kanavaliitännät (3 kpl)	Ø 160 mm
Puhaltimet	119/119 W
Suodattimet (vakio)	F7/M5

### Kotilämpö kiertoilmaosa

Ilmamäärä	0 - 500 l/s
Kiertoilmapuhallin	465 W
Suodatin (vakio)	M5
Vaihtoehtoinen suodatin	F7

Kiertoilman liitäntäaukot (sisämitat):	
alapuoli	520x500 mm
yläpuoli	520x80 mm

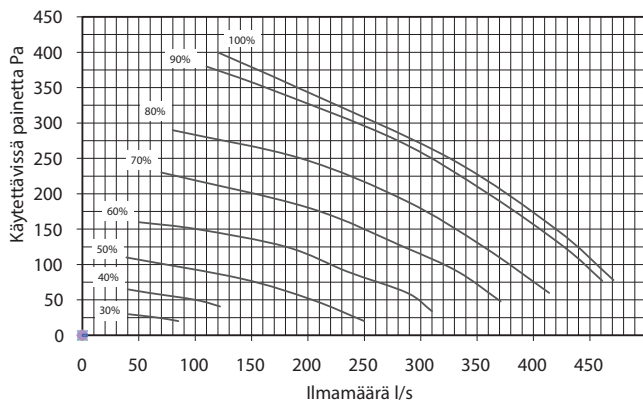
Kokonaispaino	150 kg
---------------	--------

## Äänitiedot

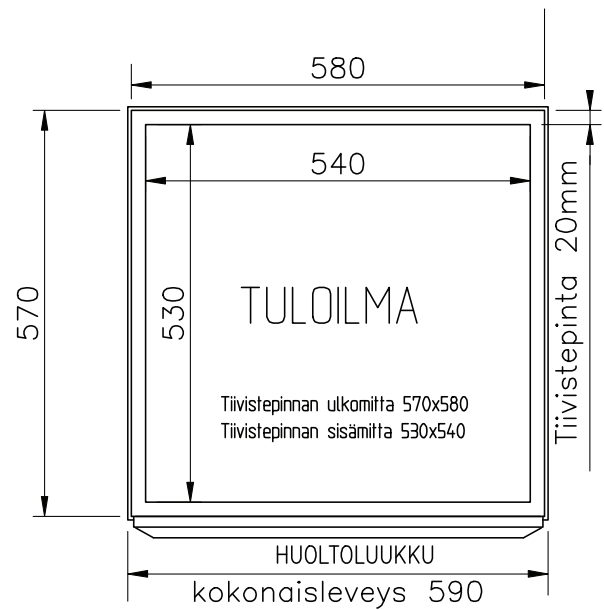
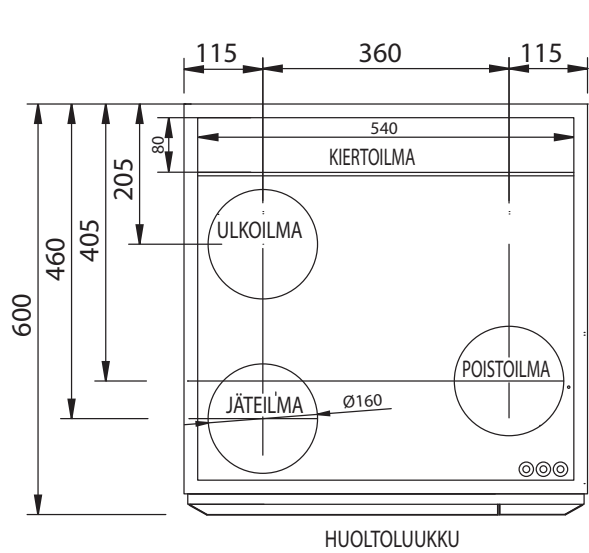
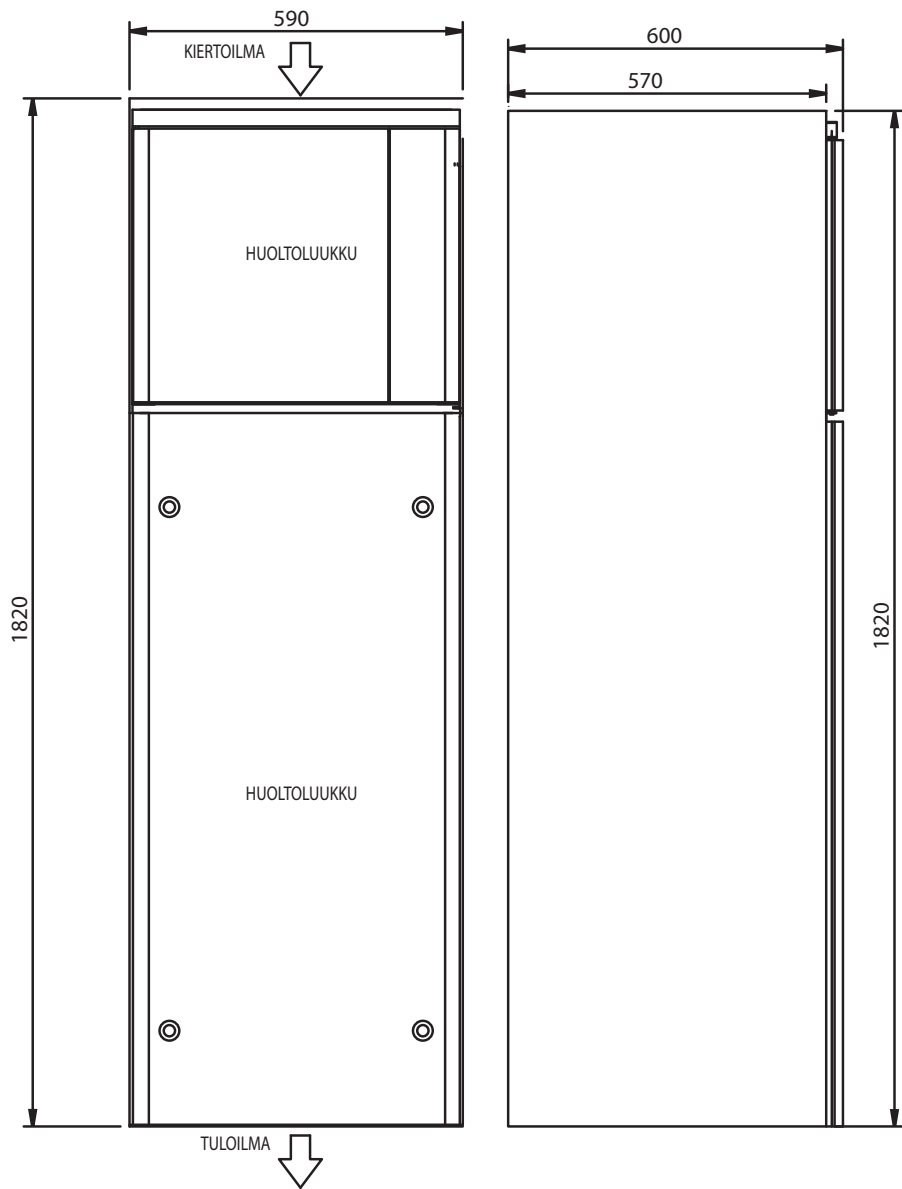
Nopeus	Ilmamäärä	Kiertoilmapuhaltimen kanavaääni		Kiertoilman imu-puolen äänitaso	
		L <sub>W</sub>	L <sub>WA</sub>	L <sub>W</sub>	L <sub>WA</sub>
100	470	74	73	63	55
90	460	74	73	61	54
80	410	72	71	59	51
70	360	69	67	56	48
60	300	65	63	51	43
50	250	59	57	46	38
40	110	53	50	40	33
30	70	47	40	38	28
20	0	38	30	32	28

## Ominaiskäyrät

Salla Kotilämpö W kiertoilman ominaiskäyrät M5 pussisuodattimella



# MITTAKUVAT



***enervent***

Enervent Zehnder Oy  
Kipinätie 1, FIN-06150 Porvoo, Finland  
Tel. +358 207 528 800  
enervent@enervent.com, **www.enervent.fi**

