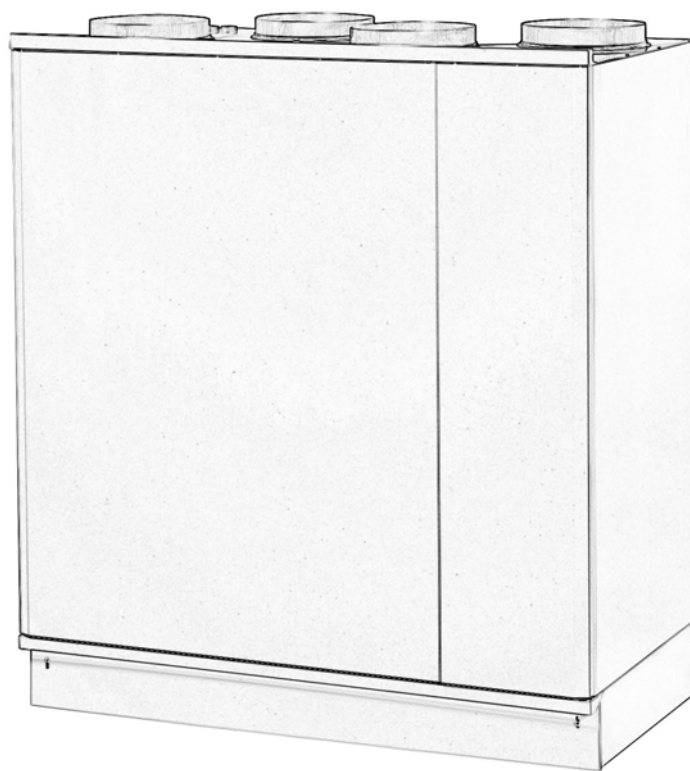


PEGASOS XL

PROJEKTERINGS-, INSTALLATIONS- OCH
BRUKSANVISNING



Gnistvägen 1, 06150 BORGÅ FINLAND
Tel +358 207 528 800, fax +358 207 528 844
www.enervent.fi

TYPBETECKNINGAR

Före Du börjar läsa, kontrollera typbeteckningen på Ditt aggregat. Dessa anvisningar omfattar följande modelltyper:

Pegasos XL

Pegasos XL EP

Pegasos XL W

TECKENFÖRKLARING

XL 810 W fläktar

EP Elvärmebatteri 4000 W med Pulser regulator (för kabelanslutning), och TG-K330 temperaturgivare (för kabelanslutning)

W Vattenvärmare 60/40°C, (inbyggd) utan automatik.

Alla modellerna har Ø 250 mm kanalanslutningar.

FÖRORD

Pegasos-aggregaten är konstruerade och tillverkade för året runt bruk. I Finland har Enervent aggregat installerats i egnahemshus och andra utrymmen i över 20 års tid. Aggregaten har blivit populärare för varje år. Tack vare den kunskap och erfarenhet vi skaffat under de gångna åren kan vi idag tillverka allt bättre aggregat.

Pegasos-serien är resultatet av mångårig produktutveckling. Det tillverkas många variationer av denna mångsidiga produktserie.

Med hjälp av denna bruksanvisning är det möjligt att på egen hand installera aggregatet, men endel specialfunktioner samt tilläggsutrustning bör utföras av elmontör.

Vi rekommenderar att montering av luftkanaler utförs av VVS-montör.

Innan service: Läs varningen på nästa sida!



GARANTI

Enervent Oy Ab beviljar Pegasos XL två (2) års produktgaranti.

Garantin omfattar reparation av aggregatet eller del därav och innefattar tillhörande reservdelar. Garantiarbetet utförs i Enervent Oy Ab:s fabrik i Borgå, eller enligt överenskommelse.

Garantin gäller inte om aggregatet är fel installerat, har använts oriktigt eller har utsatts för mekanisk påfrestning. Garantin ersätter inte indirekta skador, inte heller arbete för att undersöka skadan, löstagande av aggregat, transport eller installationsarbete.

Spara inköpskvittot, garantitiden räknas från inköpsdatumet!

INNEHÅLLSFÖRTECKNING

TYPBETECKNING.....	2
FÖRORD.....	3
GARANTI.....	3
INNEHÅLLSFÖRTECKNING.....	4
VARNING.....	4
FUNKTIONSPRINCIP.....	5
DELAR OCH TILLBEHÖR.....	5
DIMENSIONERING AV LUFTKANALER.....	6
FRÅNLUFTSKLASSER.....	8
INSTALLATION.....	9
PEGASOS INSTALLATIONS MÅTT.....	10
ISOLERING AV KANALERNA.....	11
BRUKSANVISNING.....	12
UNDERHÅLL.....	12
RIKTVÄRDEN FÖR LUFTFLÖDEN.....	13
KÖKSVENTILATION.....	13
VIKTIG ANVÄNDARINFORMATION!.....	14
VERKNINGSGRAD PÅ VÄRMEÅTERVINNING.....	14
REMBYTE.....	15
KAPACITETSDIAGRAM.....	17
KOPPLINGSSCHEMAN.....	19
ELSCHEMA GRUNDMODELL och W.....	19
ELSCHEMA EP.....	20
YTTRE KABLING.....	21
FELSÖKNING.....	22
FÖRSÄKRAN OM ÖVERENSSTÄMMELSE.....	23
TEKNISK INFORMATION.....	24

VARNING

Bryt spänningen till aggregatet före du öppnar servicedörren! Vänta två (2) minuter innan du börjar servicearbetet!

Fläktarna roterar ännu en stund av egen kraft och EP-modellernas värmemotstånd kan vara hett.

Bakom reglerpanelen och inne i elskåpet finns inga delar som användaren kan åtgärda. Lämna service av dessa delar åt en yrkesmänniska. Vid felsökning är det viktigt att få visshet i orsaken till det uppkomna felet, innan man åter kopplar på strömmen till aggregatet.

FUNKTIONSPRINCIP

Pegasos ventilationsaggregatets funktionsprincip är regenerativ värmeåtervinning med roterande värmeväxlare. Till- och frånluften strömmar åt motsatt håll genom aggregatets värmeväxlare. Värmeväxlarens aluminiumlameller värms upp av frånluften och lamellerna i sin tur överlåter värme till tilluften.

Utmärkande för regenerativa värmeväxlare är hög värmeåtervinning.

Pegasos kapacitet, tilluftens uppvärmningsförhållande, varierar mellan 75% och 85%, beroende på förhållandet mellan till- och frånluftsflödena (tillflödets fläktvärme är inberäknad). Den höga värmeåtervinningskapaciteten sparar värmeenergi och samtidigt sörjer aggregatet för att man alltid har inneluft av god kvalitet. Investeringens återbetalningstid blir kort.

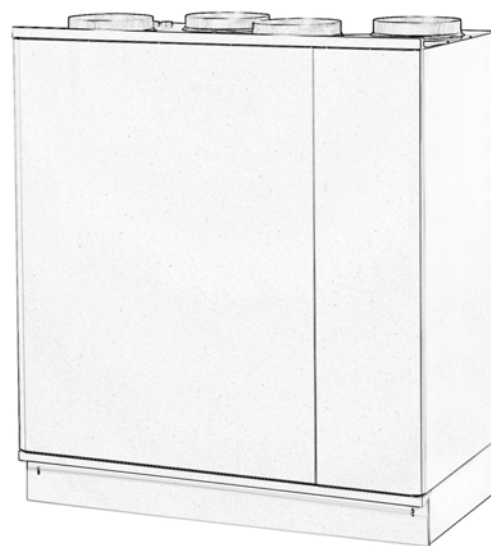
DELAR OCH TILLBEHÖR

GRUNDUTRUSTNING

Pegasos XL aggregat
(levereras med påsfilter EU 5)

TILLÄGGSUTRUSTNING

- Kanal ljuddämpare
- Utluftsspjäll och avluftsspjäll
- Spjällmotorer med fjäderåtergång
- Finfilter EU7 (inbyggt)
- Vattenkylbatteri, reglerventil, ventilställdon (inbyggt)
- DX kylbatteri (inbyggt)
- Elfilter



Pegasos XL-aggregat

TILLBEHÖR

- Reservfilter EU 5
- Finfilter EU 7 (inbyggt)



Reservfilter EU5

DIMENSIONERING AV LUFTKANALERNA

Dimensioneringen av kanalerna bör utföras av en yrkeskunnig konstruktör.

Kanalerna skall dimensioneras tillräckligt stora, minimum \varnothing 100 mm, för att få tillräckligt låg luftströmningshastighet. I synnerhet utelufts- och avluftskanalerna bör vara vida. Storleken på både avlufts- och uteluftskanalen samt uteluftsgallret skall vara \varnothing 250 mm. Uteluftsgallret får inte förses med insektnät.

Välj typgodkända material, t ex spiralfasade galvaniserade plåtrör eller plaströr, som ventilationskanaler. Alla ventiler skall vara tillverkade för maskinell ventilation. Till- och frånluftsventilerna bör vara minst \varnothing 100 mm.

Uteluft. Placera intaget på byggnadens norra sida eller på annan skuggig plats, där temperaturväxlingarna är relativt små.

Avluft. Placera avluftsblåset ca 90 cm över takets ås. Använd en fabrikstillverkad värmeisolerad takgenomföring. Montera en huv på kanalen för att hindra regnvatten att tränga in.

Kanalsystemet bör ha en tillräcklig mängd granskningsluckor för rengöring av kanalerna. För att underlätta lokaliseringen av luckor täckta av isoleringsmaterial, märk luckornas plats t ex i takstolarna.

Frånluft. Placera frånluftsutsuget i WC, kök, tvättrum, badrum, klädrum, städkåp och/eller hjälpkök.

Tilluft. Placera tilluftsinblåset i sovrum, vardagsrum, separat matvrå, bastu, hobbyrum och/eller omklädningsrum. Montera ventilerna i innertaket nära fönster och ovanför värmekällor (elbatteri/vattenradiator). I bastun rekommenderar vi att en inblåsventil

monteras i bastuns innersta hörn. Luftflödet riktas ovanför ugnen genom att vrida på ventilens sektorskiva.

Allmänt gäller att luften skall flöda från ett rum med tilluft, dvs ett rent utrymme, via dörrspringor och spaltventiler till rum med frånluft. Normalt är 20 mm tillräcklig dörrspringa, i bastun 100 mm. Till vedeldad bastu-ugn kan man leda extra förbränningsluft genom ett separat rör. Röret skall vid behov kunna stängas.

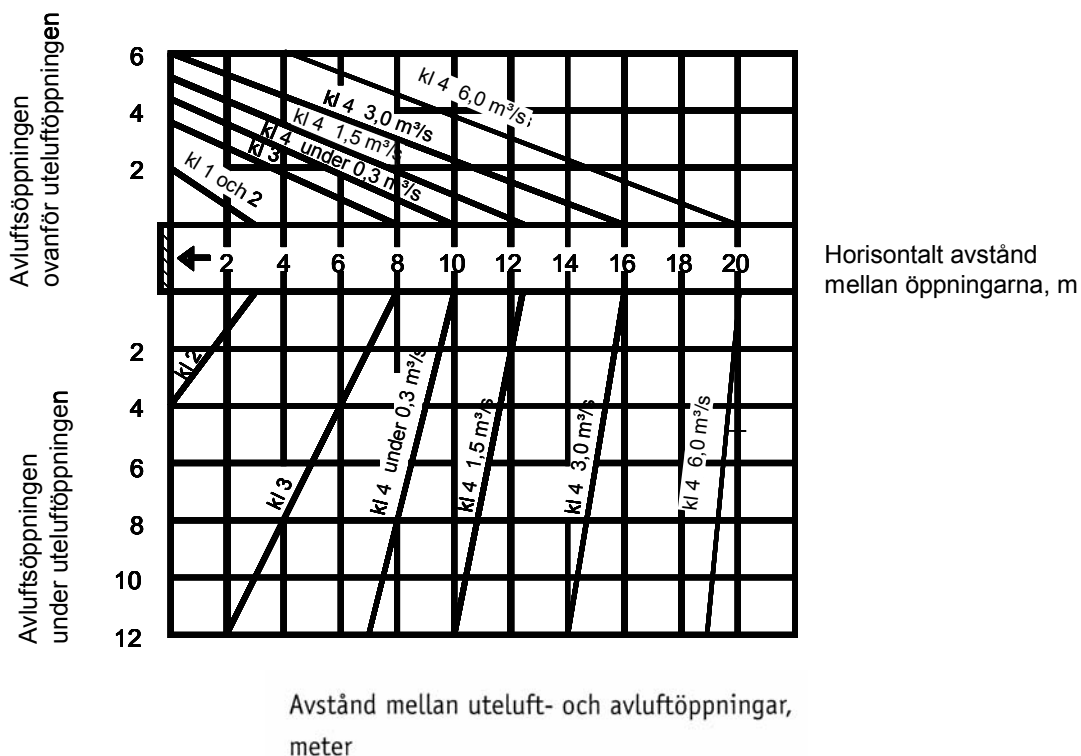
Koppla inte garagets ventilation till bostadens ventilationsaggregat! Garagets ventilation sköts genom självdragventilation, toppventilation eller med eget aggregat.

Kökets spisfläkt och spiskåpa bör inte heller kopplas till aggregatet.

Torkskåp med egen fläkt, kan indirekt kopplas till en frånluftsventil, med hjälp av de krokar som följer med skåpet. Då tas en del av frånluften från rummet och en del från torkskåpet. Frånluftsmängden via ventilen bör vara minst 12 l/s.

Till frånluftskanalen rekommenderar vi **Ijuddämpare LD 09** hård. Till tilluftskanalen rekommenderar vi Ijuddämpare LD 09 och LD 06.

Avståndet mellan utelufts- och avluftsöppningen. I allmänhet drar man in uteluftskanalen genom en vägg och ut avluftskanalen genom taket. Det finns även andra alternativ. Följ föreskrifterna i Byggbestämmelsesamlingen D2, utgiven av miljöministeriet i Finland 2003.



Avledning av avluft från en byggnad grundar sig på följande klassificering av frånluft:

Klass 1 Frånluft som innehåller bara litet föroreningar. De huvudsakliga föroreningskällorna är människor eller byggnadsmaterial. Luften lämpar sig som åter- och överluft.

Klass 2 Frånluft som innehåller föroreningar i någon mån. Luften används inte som återluft i andra utrymmen, men den kan ledas som överluft till WC-, tvätt- och liknande utrymmen.

Klass 3 Frånluft från utrymmen i vilka fuktighet, processer, kemikalier och liknande, väsentligt försämrar luftens kvalitet. Luften används varken som åter- eller överluft.

Klass 4 Frånluft som innehåller illaluktande eller hälsovådliga föroreningar i betydligt högre grad än godtagbara halter för ineluft. Luften används varken som åter- eller överluft.

Exempel på utrymmen i olika frånluftsklasser

Klass 1 Kontorsutrymmen och små lagerutrymmen i anslutning till dessa, betjäningstrymmen, undervisningsutrymmen, vissa samlingsutrymmen och affärsutrymmen utan luktbelastning.

Klass 2 Bostadsrum, serveringsutrymmen, kaffekök, butiker, lagerlokaler i kontors- och liknande byggnader, omklädningsrum samt restaurangutrymmen där rökning är förbjudet.

Klass 3 WC- och tvättrum, bastur, bostadskök, skolkök och centralkök och kopieringsutrymmen för ritningar.

Klass 4 Dragskåp i yrkesmässig användning, punktsugning i grillar och storkök, bilgarage, körtunnlar, hanteringsutrymmen för färger och lösningsmedel, förvaringsutrymmen för smutsiga kläder i tvätterier, förvaringsutrymmen för livsmedelsavfall, kemiska laboratorium, rökrum samt hotell- och restaurangutrymmen där rökning är tillåtet.

(Byggbestämmelsesamlingen D2, 2003)

INSTALLATION

Installera aggregatet i ett varmt eller svalt utrymme (över +5°C), såsom ett tekniskt utrymme.

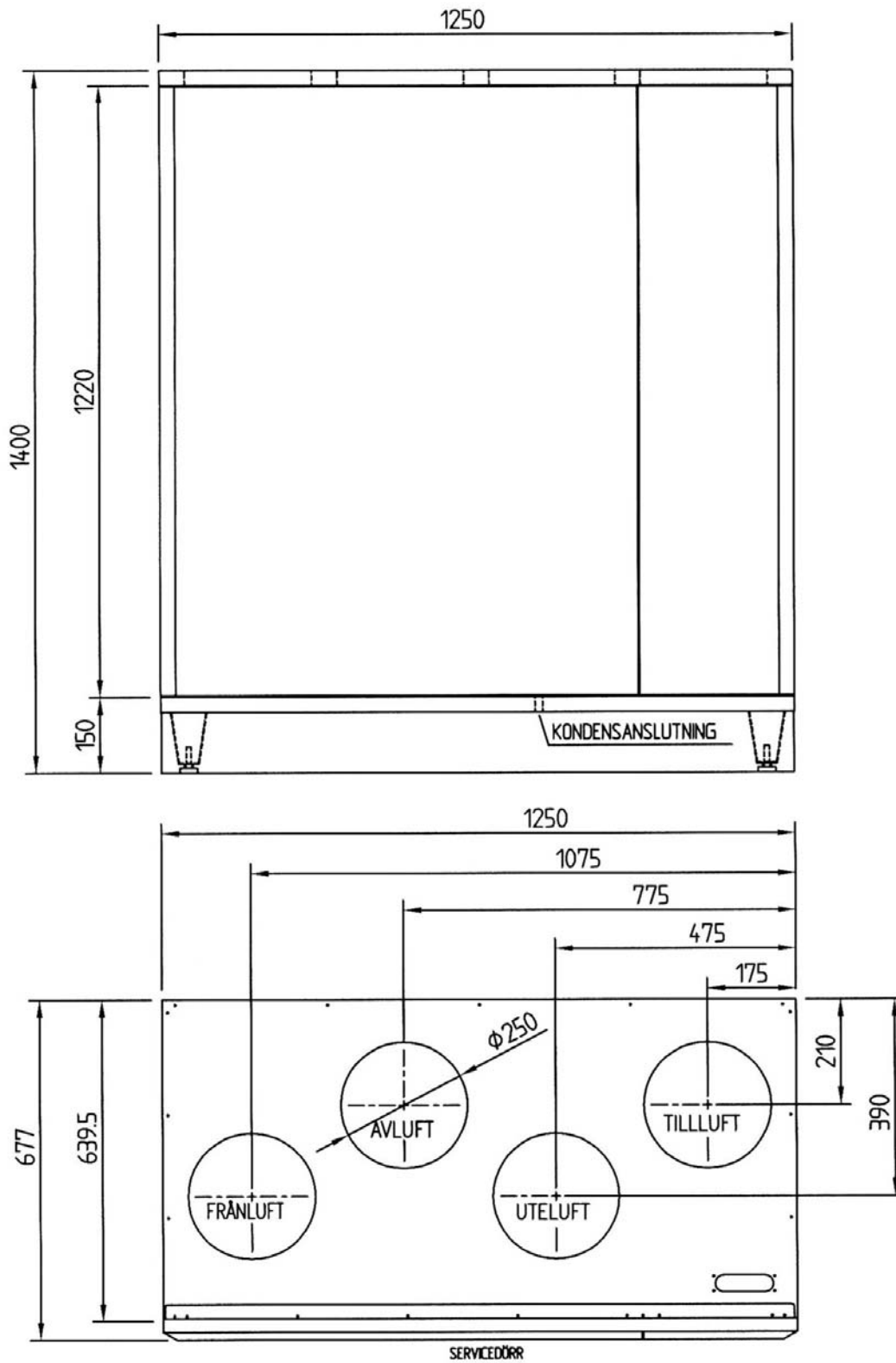
Pegasos XL aggregatet monteras på en plan golvyta eller på ett för aggregatet byggt plan.

Om aggregatet används för ventilation av utrymme med simbassäng bör det absolut dräneras. För dränering av kondensvatten finns i aggregatets botten en röranslutning.

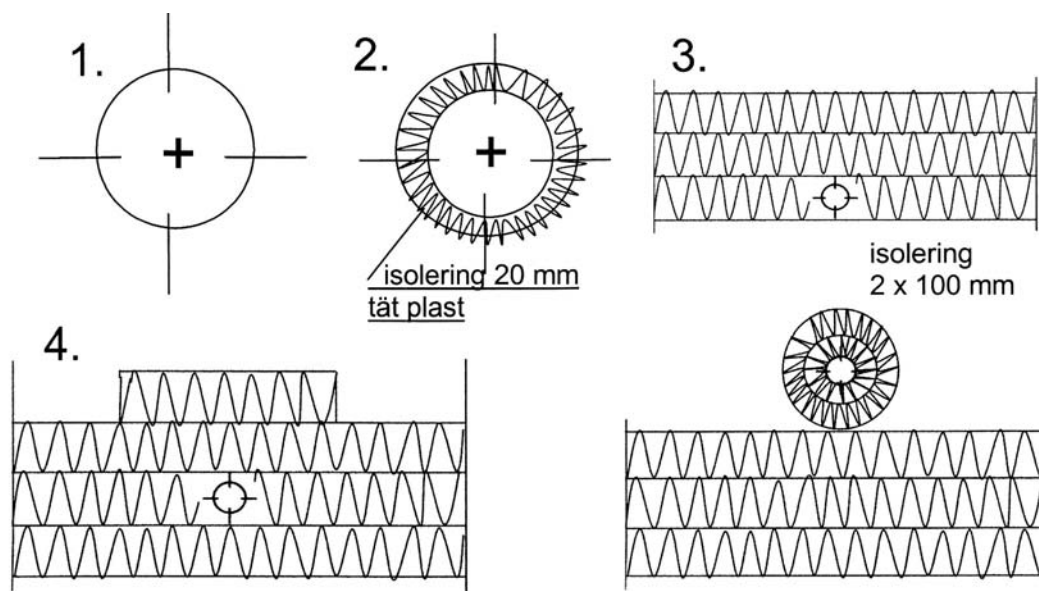
Installation:

- A Installera aggregatet på golvet eller på ett plan byggt för aggregatet, så att det står på sina egna gummitassar. Lämna en 10 mm bred springa från väggen både bakom och på sidorna av aggregatet. Ifall aggregatet installeras med sidan mot en vägg bör man lämna minst 15 mm utrymme mellan väggen och aggregatet, se bilden. Ta även i beaktande det utrymme som krävs under aggregatet vid eventuell dränering.
- B Förvissa Er om att det finns minst 95 cm utrymme framför aggregatets servicelucka och att man enkelt kommer åt eldragningarna. Pegasos XL och Pegasos XL W aggregatet har stickkontakt. Anslutningskabeln finns i ena främre hörnet, ovanför den mindre dörren. Kabelns längd är 120 cm. Pegasos XL EP skall ha en fast matningskabel.
- C Koppla kanalerna till aggregatet. Till frånlufts- och tilluftskanalen rekommenderas ljuddämpare, se sid 7.
- D Ifall aggregatet förses med dränering, ta bort proppen ur röranslutningen i aggregatets botten och anslut till närmaste golvbrunn eller lavoar med vattenlås (min. vattenpelare 60 mm). Aggregatet bör inte anslutas direkt till avloppsrör utan vattenlås.

PEGASOS XL INSTALLATIONS MÅTT



ISOLERING AV KANALERNA



Exempel på värmeisolering av ventilationskanaler.

1. Frånlufts kanal i varmt utrymme (inomhus, ingen isolering).
2. Avlufts- och utelufts kanal i varmt utrymme (inomhus).
Isolering t ex Armaflex.
3. Frånlufts kanal i mellantakets isolering ovan ångspärren.
4. Alla kanaler i kallt vindsutrymme. Utelufts- och avlufts kanalen får inte monteras direkt ovan ångspärren. Mellan ångspärren och kanalerna krävs isoleringsskikt av mineralull, vars tjocklek är minst 100 mm.

BRUKSANVISNING

Ventilationsaggregatet bör alltid vara påkopplat. Önskad effekt ställs in på styrpanelen. Det finns fyra fläkthastigheter att välja mellan. Båda fläktarna roterar med samma hastighet. Värmeåtervinningen kan stängas av, t ex på sommaren då det är lika varmt ute som inne, eller då man önskar svalka av inneluften med sval uteluft nattetid. Om ventilationsaggregatet är på en het sommardag, återvinner det den svala inneluften.

Inställning av förhållandet mellan tilluft och frånluft. Frånluftsflödet skall vara minst 10 % större än tilluftsflödet. För att uppnå optimalt värde vid injustering skall luftflöden mätas vid varje kanalöppning. Lämpligt mätinstrument är t.ex. termoanemometer. Med hjälp av uppmätta mätvärden regleras luftflödena för att uppnå projekterade värden. Ett rätt inställt aggregat ger bra värmeåtervinning och upprätthåller en aning undertryck i huset. Undertrycket håller fuktigheten borta från bostaden. Då man utför mätning och justerar luftflöden skall filtren vara rengjorda, samt ventiler och yttergaller skall vara installerade. Uteluftsgallret får inte förses med insektnät.

UNDERHÅLL

Pegasos XL är praktiskt taget servicefritt. Underhållet är begränsat till rengörning av värmeväxlaren och fläktarna samt utbyte av filter. Vid service, bryt strömmen från huvudbrytaren.

Läs varningen på sida 4.

Rengörning av värmeväxlaren. Kontrollera vid filterbyte att värmeväxlaren är ren. Om den är smutsig, lyft ut den ur aggregatet och tvätta den under handdusch med neutralt tvättmedel. Den kan även blåsas ren med tryckluft, men använd absolut inte trycktvättare. Sänk inte värmeväxlaren under vatten! När aggregatet startas igen efter rengöringen, kontrollera att värmeväxlaren roterar.

Rengöring av fläktar. Kontrollera att även fläktarna är rena då du byter filter. Om fläktarna är smutsiga tas de ut ur aggregatet och rengörs med t ex tandborste eller tryckluft.

Filterbyte. Rekommenderat bytesintervall för filter är max. sex (6) månader. Om man använder klass EU5 påsfilter, kan man förlänga byterintervallen till ett (1) år genom att dammsuga påsarna inuti. Vid filterbyte, öppna låsspaken och dra ut det gamla filtret ur aggregatet och skjut in ett nytt filter. Kom ihåg att låsa fast filtret. I samband med filterbyte rekommenderas att aggregatet dammsugs inuti. Obs! Stäng dörrarna ordentligt.

RIKTVÄRDEN FÖR LUFTFLÖDEN

Riktvärden för luftflöden i bostadsrum.

FRÅNLUFT

Kök	20 l/s	
Badrum	15 – 17 l/s	
WC	10 – 12 l/s	
Klädrum	3 – 4 l/s	
Hobbyrum		0,7 l/s, m ²
Omskiftningsrum		2,0 l/s, m ²
Tvätttrum	15 – 17 l/s	
Städskrub		4,0 l/s, m ²
Skötselrum	15 – 17 l/s	

TILLUFT

Vardagsrum	8 – 17 l/s	0,5 l/s, m ²
Sovrum	5 – 8 l/s	0,7 l/s, m ²
Bastu	8 – 17 l/s	2,0 l/s, m ²
Separat matvrå		0,5 l/s, m ²
Hobbyrum		0,7 l/s, m ²
Omskiftningsrum		2,0 l/s, m ²

KÖKSVENTILATION

Ovanför spisen monteras en normal spisfläkt som blåser ut stekoset direkt. Spisfläkten bör användas endast vid matlagning. I köket bör dessutom installeras ett allmänt utsug med frånluftsventil i taket. Rekommenderat värde för kökets frånluftsflöde är 20 l/s.

Spisfläkten och/eller spiskåpan bör inte kopplas till Pegasos-aggregatet.

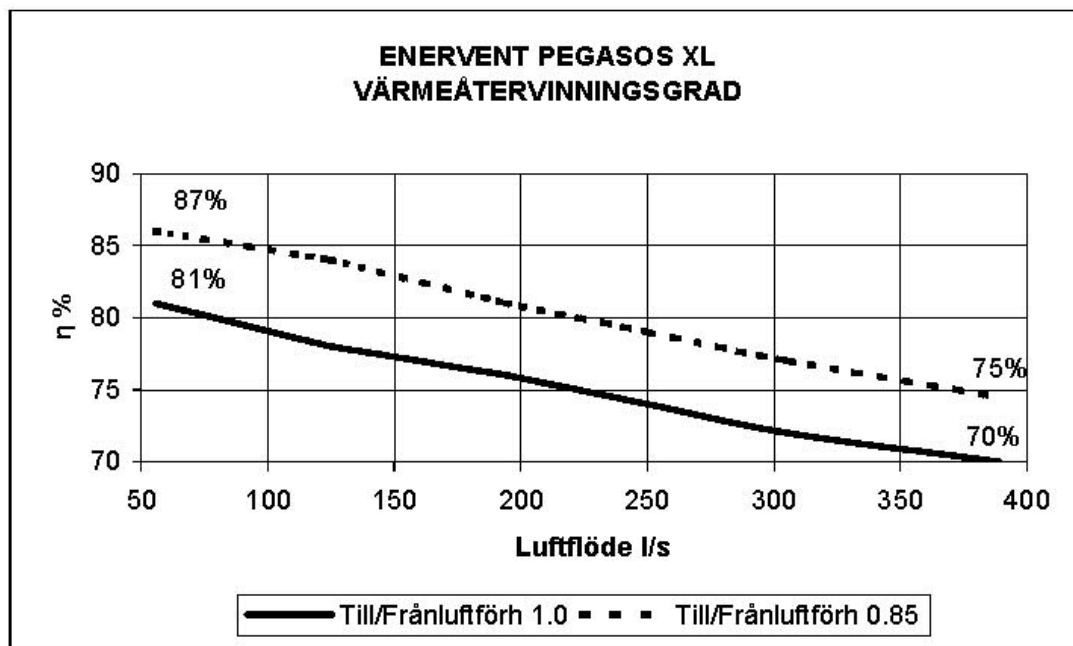
VIKTIG ANVÄNDARINFORMATION!

Ventilera alltid med tillräckligt hög effekt! Om ventilationen är otillräcklig blir bostadens luftfuktighet för hög, och det kan uppstå kondens på t ex kalla fönsterytor.

Rekommenderad luftfuktighet inomhus är 35...45 % (rumstemperatur 20...22°C). Vid dessa värden uppstår inte kondens och fuktigheten är på en hälsosam nivå. Bostadens luftfuktighet kan mätas t ex med en hygrometer. När luftfuktigheten överskrider 45 % bör man öka ventilationen och på motsvarande sätt minska ventilationen när luftfuktigheten sjunker under 35 %.

Byt ut filtren tillräckligt ofta! Vintertid blir frånluftsfiltret snabbare smutsigt än tilluftsfiltret. Härvid minskar luftutflödet, vilket leder till att fuktigheten ökar inomhus och att tilluftens temperatur sjunker. Kontrollera vid varje filterbyte att värmeåtervinningen fungerar, dvs. att värmeväxlaren roterar.

VERKNINGSGRAD PÅ VÄRMEÅTERVINNING



REMBYTE



1.

- ✓ Stäng av ventilationsaggregatet från avbrytaren eller koppla bort strömmen genom att antingen dra ur stickkontakten eller säkringen. Öppna serviceluckan.



2.

- ✓ Vänd värmväxlaren så att rotoraxel är i vertikalt läge. Avlägsna tätningslistan. (Bild 2)
- ✓ Både sexkantskruven i axeln samt skruvarna i u-balken avlägsnas.
- ✓ Lyft av u-balken.



3.

- ✓ Putsa eventuell smuts från rotoraxelns yta och träd den nya remmen försiktigt mellan ytterskalets inre kant och rotoraxelns tätningsborste. Dra försiktigt remmen förbi borstsättningen på värmväxlarens insida, samt rotera rotorn samtidigt. (Bild 3 och 4)



4.

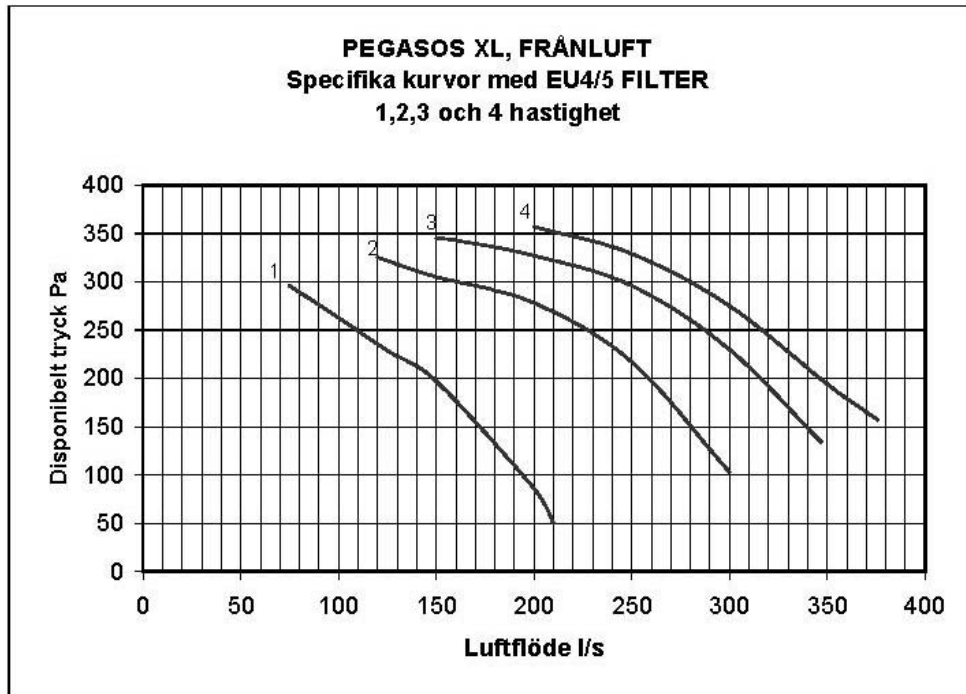
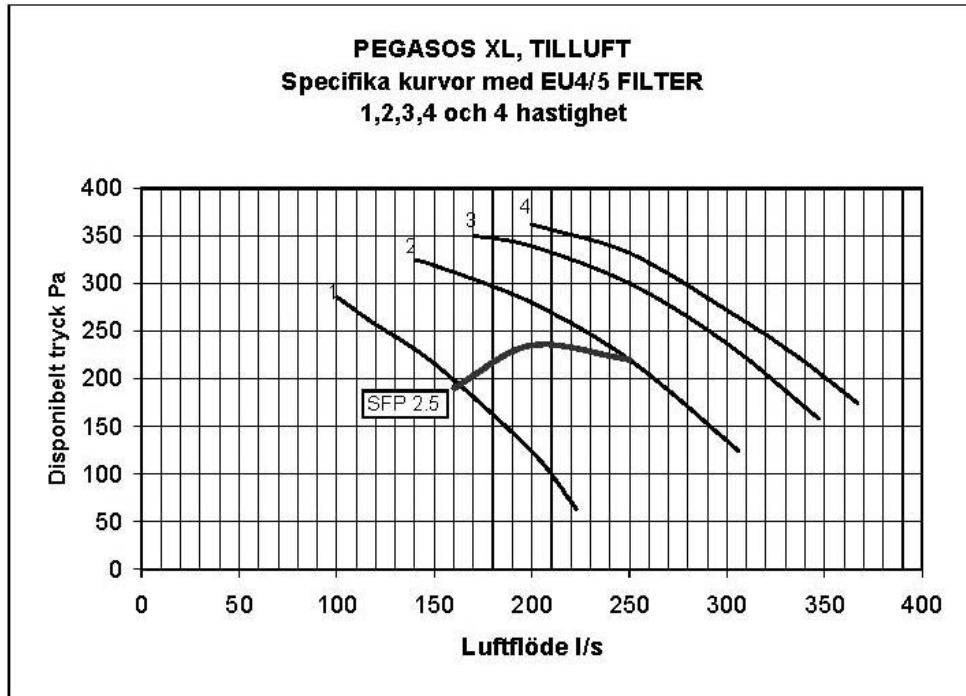
- ✓ Montera u-balken.
- ✓ Balkens skruvar samt axelns sexkantskruv sätts fast.
- ✓ Tätningslistan monteras tillbaka på plats.



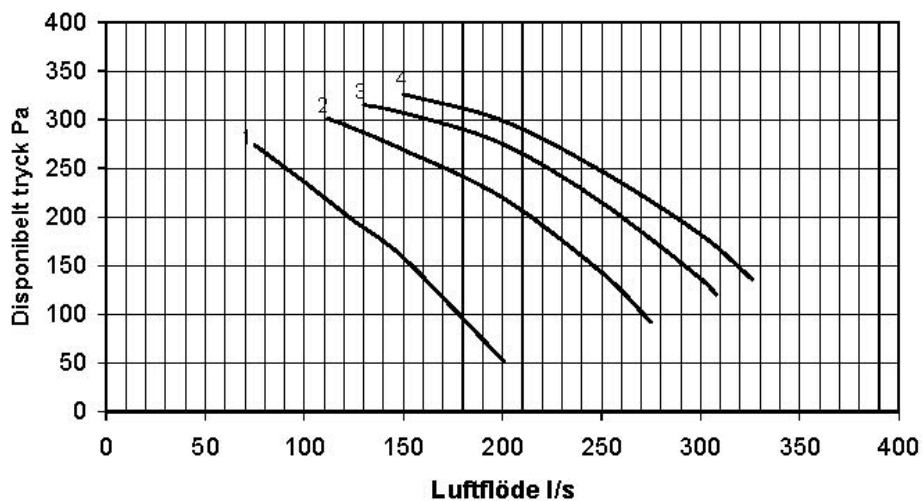
5.

- ✓ Vänd värmväxlaren så att rotoraxeln är i horisontalt läge.
- ✓ Lyft remmen på remskivhjulet och rotera rotorn några gånger. Rotationsriktning: Från motorn bortåt.
- ✓ Rengör värmväxlaren på insidan.
- ✓ Montera serviceluckan på plats med skruvarna.
- ✓ Montera värmväxlaren i ventilationsaggregatet och anslut stickkontakten.
- ✓ Koppla elektriciteten till aggregatet och granska att värmväxlaren roterar.
- ✓ Stäng serviceluckan.

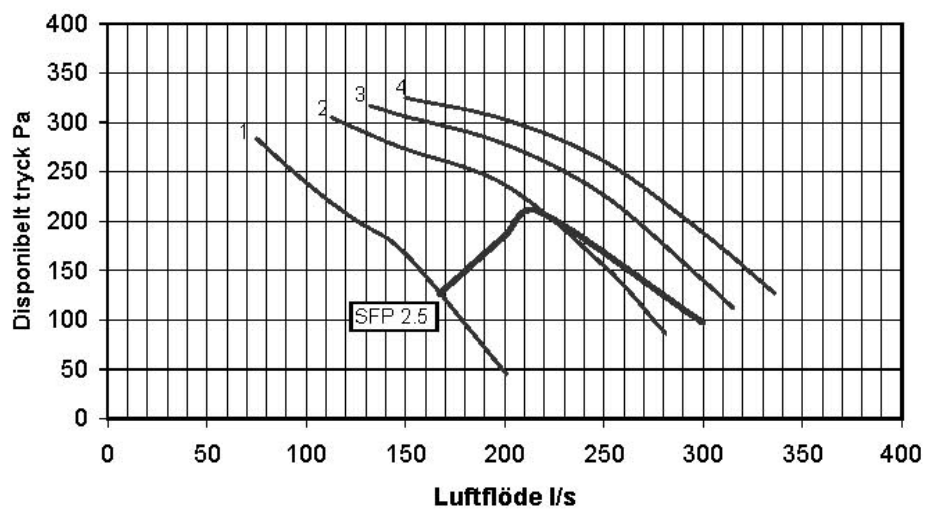
KAPACITETSDIAGRAM

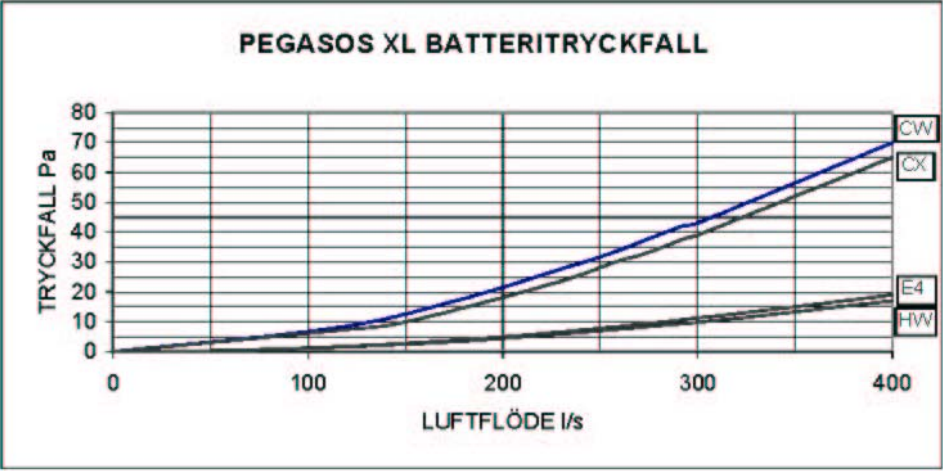


PEGASOS XL, TILLUFT
Specifika kurvor med EU7 FILTER
1,2,3 och 4 hastighet



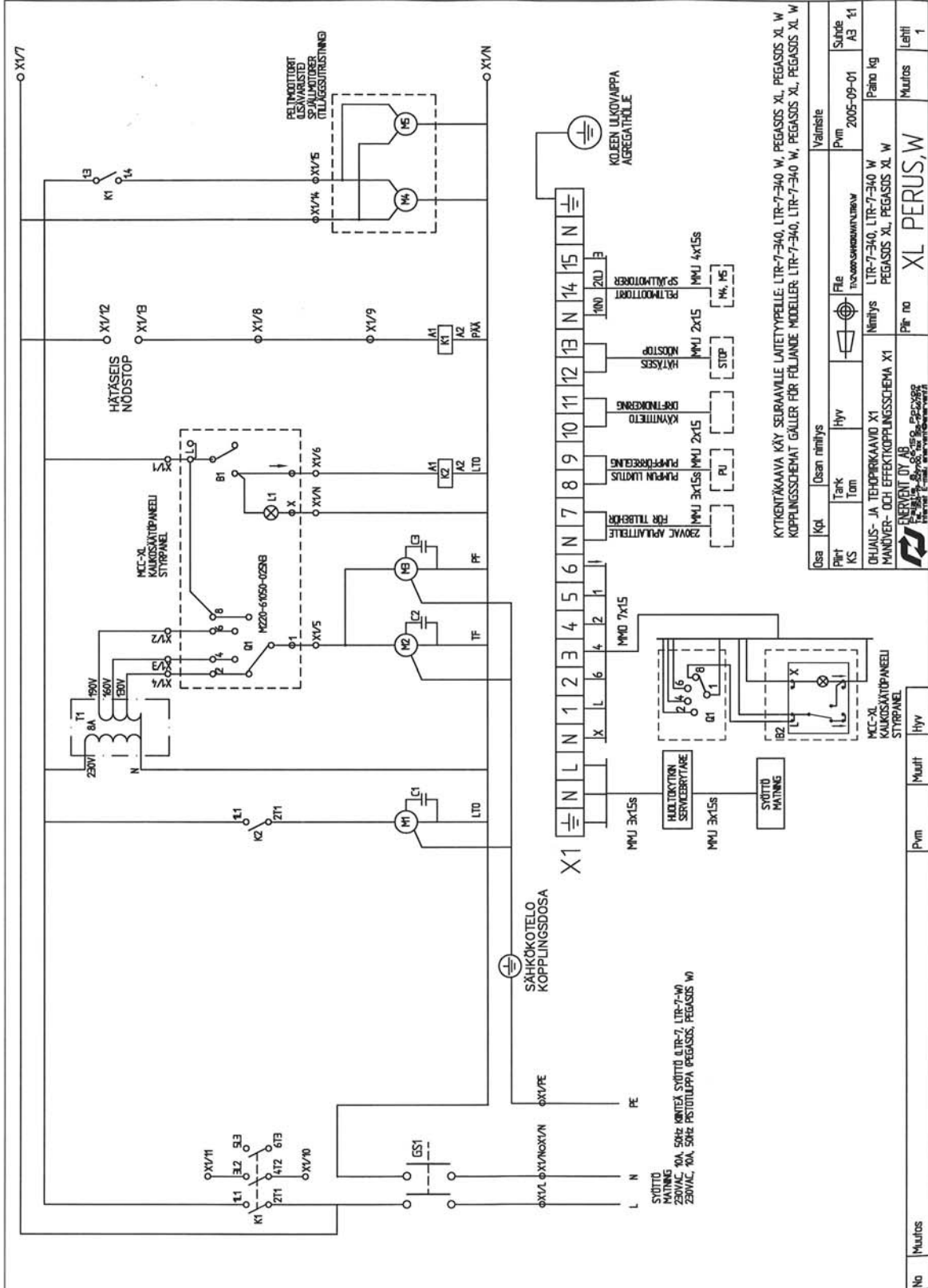
PEGASOS XL, FRÅNLUFT
Specifika kurvor med EU7 FILTER
1,2,3 och 4 hastighet





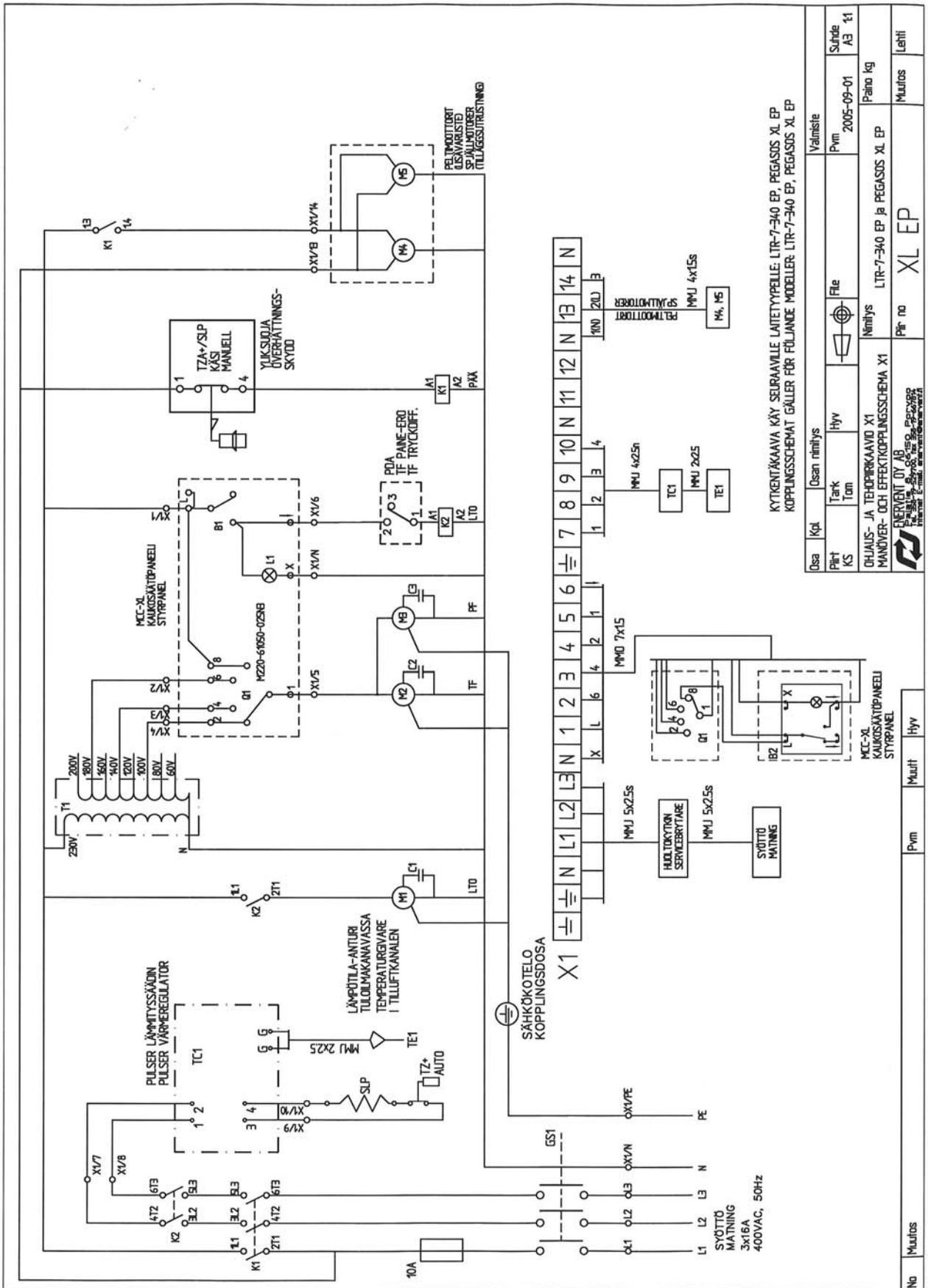
KOPPLINGSCHEMAN

PEGASOS XL och PEGASOS XL W



Osaa	kspl	Osan nimitys	Valmistaja
Prnt	KS	Tark	Pvm
KS	KS	Tun	2005-09-01
File	incomms\mccxm\mccxm	Shade	AS 11
Nimi	Mititys	Ohjauks- ja Tehoerkaavo X1	Paino kg
Ohjauks- ja Tehoerkaavo X1	Mititys	LTR-7-340, LTR-7-340 W	Paino kg
MÄNÖVÄR- OCH EFFEKTKOPPLINGSKEMA X1	Mititys	PEGASOS XL, PEGASOS XL W	
PIKENTÖY YK 18		Pik no	XL PERUS,W
PIKENTÖY YK 18		Maailm	Muutos
PIKENTÖY YK 18		Pvm	1

PEGASOS XL EP



KYTKENTÄKAAVA KÄY SEURAVILLE LAITEYTYPELLE: LTR-7-340 EP, PEGASOS XL EP
 KOPPLINGSSCHEMAT GÄLLER FÖR FÖLJANDE MODELLER: LTR-7-340 EP, PEGASOS XL EP

Osia	Kpl	Osien nimitys	Valmistaja
Piiri 1	Tark	Hyv	Pvm
KS	Tom	File	2005-09-01
MCC-XL KÄÄNTÖPANEELI STYRPANEL			Shide A3 11
Nimitys			Paino kg
OHJAUS- JA TEDIKKAAVIO X1			
MÄNÖVER- OCH EFFEKTKOPPLINGSSCHEMA X1			
LTR-7-340 EP ja PEGASOS XL EP			
Pnr no			Lehti
XLEP			Muutos

YTTRE KABLING

GRUND-modell

Kod	Förklaring	Leverans	Spänning	Kabel exempel
MCC-12	Styrpanel, max 1 st	Standard	100-230VAC	MMO 7x1.5
FV01	Uteluftspjäll, spjällmotor	Tilläggsutrustning	230VAC	MMJ 3x1.5s
FV02	Avluftspjäll, spjällmotor	Tilläggsutrustning	230VAC	MMJ 3x1.5s

EP -modell

Kod	Förklaring	Leverans	Spänning	Kabel exempel
MCC-12	Styrpanel, max 1 st	Standard	100-230VAC	MMO 7x1.5
PULSER	Elvärme regulator	Standard	230VAC	MMJ 5x2.5s
TG-K330	Tillufts temperaturgivare	Standard	230VAC	MMJ 2x1.5
FV01	Uteluftspjäll, spjällmotor	Tilläggsutrustning	230VAC	MMJ 3x1.5s
FV02	Avluftspjäll, spjällmotor	Tilläggsutrustning	230VAC	MMJ 3x1.5s

W -modell

Kod	Förklaring	Leverans	Spänning	Kabel exempel
MCC-12	Styrpanel, max 1 st	Standard	100-230VAC	MMO 7x1.5
HW	Inbyggd vattenvärmare, utan styrning	Standard	-	-
FV01	Uteluftspjäll, spjällmotor	Tilläggsutrustning	230VAC	MMJ 3x1.5s
FV02	Avluftspjäll, spjällmotor	Tilläggsutrustning	230VAC	MMJ 3x1.5s

Styrpanelen MCC-12 levereras alltid omonterad. Styrpanelen i kapslingsklass IP20 installeras i ett torrt utrymme.

FELSÖKNING

TILLUFTEN FÖR KALL

Orsak

- * Värmeväxlaravbrytaren är i 0-läge
- * Brusten drivrem
- * Oljig drivrem – slirar
- * Frånluftsfläkten har stannat
- * Frånluftfiltret tilltäppt
- * Frånluftventilerna fel inställda
- * Kanalernas isolering otillräcklig

Åtgärd

Tryck knappen i 1-läge
Byt drivrem
Kontakta service
Kontakta service
Byt frånluftfilter
Kontakta service
Kontrollera isoleringsskiktet på till- och frånluftskanalerna. Lägg till isolering vid behov.

MINSKAT LUFTFLÖDE

Orsak

- * Filtren tilltäppta
- * Låg fläkthastighet
- * Uteluftgallret tilltäppt
- * Fläkthjulen är smutsiga

Åtgärd

Byt filter
Välj högre hastighet
Rengör uteluftgallret
Rengör fläktarna

FÖRHÖJD LJUDNIVÅ

Orsak

- * Filtren tilltäppta
- * Uteluftgallret tilltäppt
- * Defekt på fläktlagren
- * Fel i värmeväxlarens motor / växel
- * Fläkthjulen smutsiga

Åtgärd

Byt filter
Rengör uteluftgallret
Byt lager / kontakta service
Kontakta service
Rengör fläktarna

FÖRSÄKRAN OM ÖVERENSSTÄMMELSE

Vi försäkrar att föreliggande av oss tillverkade produkt uppfyller lågspänningsdirektivet 73/23/EEG, 93/68/EEG, EMC-direktivet 89/336/EEG och maskindirektivet 98/37/EG.

Tillverkare: Enervent Oy Ab
Gnistvägen 1, 06150 BORGÅ FINLAND
tel +358 207 528 800, fax +358 207 528 844
enervent@enervent.fi, www.enervent.fi

Beskrivning av apparat: Ventilationsaggregat med värmeåtervinning

Varumärke, modeller: Enervent Pegasos XL, Pegasos XL EP, Pegasos XL W

Tillverkarens återförsäljare inom ETA-området

Ventilair AB, Ulvsjö, 79699 ÄLVDALLEN, SVERIGE
tel +46 250-84080, fax +46 70-617 3759

Climatprodukter AB, Box 336, 184 24 ÅKERSBERGA, SVERIGE
tel +46 8 540 87515, fax +46 8 540 67976

Följande harmoniserande standarder har tillämpats:

LVD EN 60 335-1 (1994) +A1(1996), +A11(1995), +A12(1996), +A13(1998), +A14(1998),

MD EN 292-1 (1991), EN 292-2 (1991) +A1 (1995),

EMC Störningsemission: EN 55014-1 (1997), EN 61 000-3-2 och EN 61 000-3-3
Skydd mot störningar: EN 55014-2 (1997)

Vi försäkrar att varje apparat uppfyller konvergenskraven genom att vi ombesörjer att följa företagets kvalitetssäkringsföreskrifter.

Produkten är CE-märkt år 2005.

Borgå 16.3.2005

Enervent Oy Ab

Tom Palmgren / Utvecklingschef

TEKNISK INFORMATION

Yttermått	Bredd Djup Höjd	1250 mm 677 mm 1400 mm
Spänning		Säkring 10A, snabb, 230V/50Hz 1~, stickpropp Säkring 10 A, snabb (W-modell), 230V/50Hz 1~, stickpropp Säkring 16 A, snabb (EP-modell), 400V/50Hz 3~, fast kabel
Fläktar	Frånluft Tilluft	Effekt 810 W max Ström 3,85 A Överhettningsskydd Effekt 810 W max Ström 3,85 A Överhettningsskydd
Värmeväxlarens motor		Effekt 25 W 0,09 A Överhettningsskydd
Kanalstorlek		Ø 250 mm
Vikt		203 kg

Ljudnivå

Uppmätt ljudnivå i det rum där aggregatet är installerat.
Ljudabsorptionsarea 10 m².

Fläkthastighet

Steg 1	37dB(A)
Steg 2	44dB(A)
Steg 3	49dB(A)
Steg 4	52dB(A)