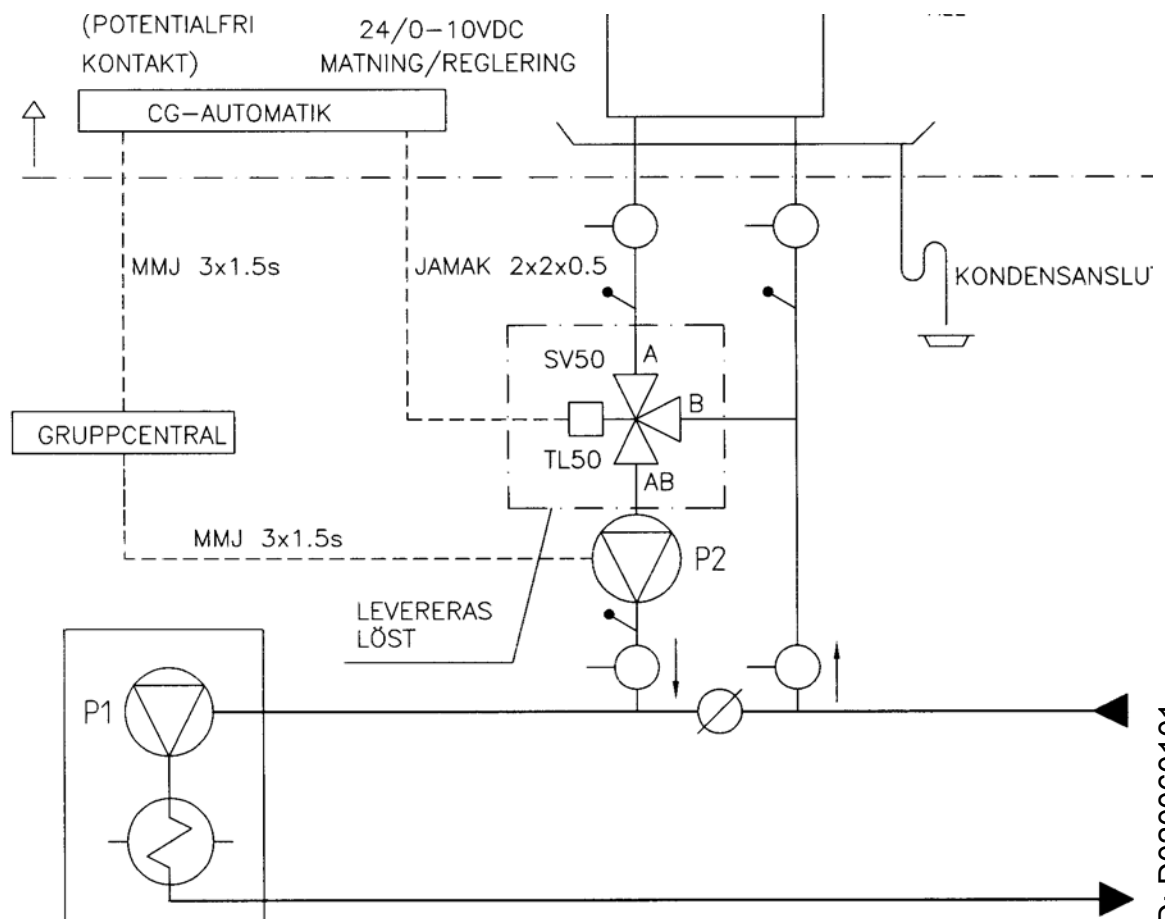


## Installations- och kopplingsanvisningar för Cooling Geo (CG) kylning med bergskyla



## CG styrautomatik för Enervent® Pegasos AC

### Allmänt

Vid tillämpning av jordvärmepump kan man sommartid använda den svala vätskan som cirkulerar i jordkretsen, för att kyla tilluften som blåser in i huset. Det effektivaste resultatet når man med lösning som cirkulerar i borrbrunn.

### Automatik

#### Alternativ 1:

Automatiken innehåller det relä som behövs för att starta jordkretspumpen samt den 3-vägs ventil (Termomix D32S) och det ventilställdon (Belimo NRYD24-SR-W + installationsserie MS-NRE) som behövs för kylningen. Reglering av temperaturen sker med aggregatets AC-automatik.

#### Alternativ 2, 3 och 4:

Automatiken innehåller det relä som behövs för att starta ventilationsaggregatets cirkulationsvattenpump samt den 3-vägs ventil (Belimo R3..) och det ventilställdon (Belimo TR24-SR) som behövs för kylningen. Reglering av temperaturen sker med aggregatets AC-automatik. Jordkretspumpen startas inte för kylning av ventilationsaggregatet.

### Rörinstallationer

#### Alternativ 1 (AC-CG principschema 1):

I det rör som kommer upp från jordkretsen installeras 3-vägs ventilen / ventil ställdonet, som styr vätskeflödet i kylbatteriet enligt behov.

#### Alternativ 2 (AC-CG principschema 2, 3 och 4):

Nära kylbatteriet installeras en pumpgrupp, som cirkulerar den svala vätskan.

## Intrimningsprotokoll för CG-modellerna

### Spänningsstyrt relä RY1-U

#### Inställningar:

Reglersignal	0-10 VDC, <0,2 mA
Fabriksinställning (P1, lägre)	2 V
Hysteres	0,2....1,0 V
Fabriksinställning (P2, ÖVRE)	1,0 V

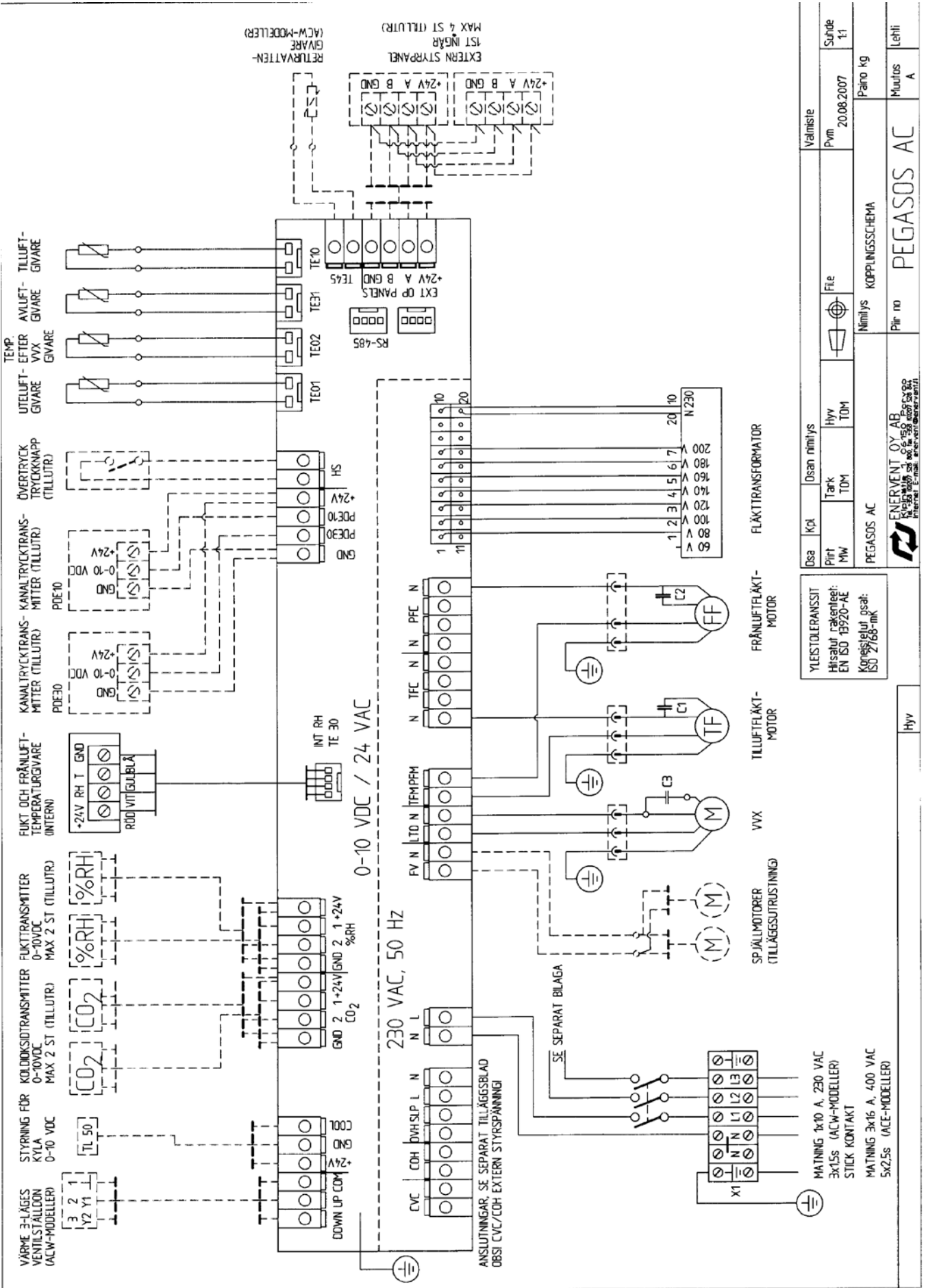




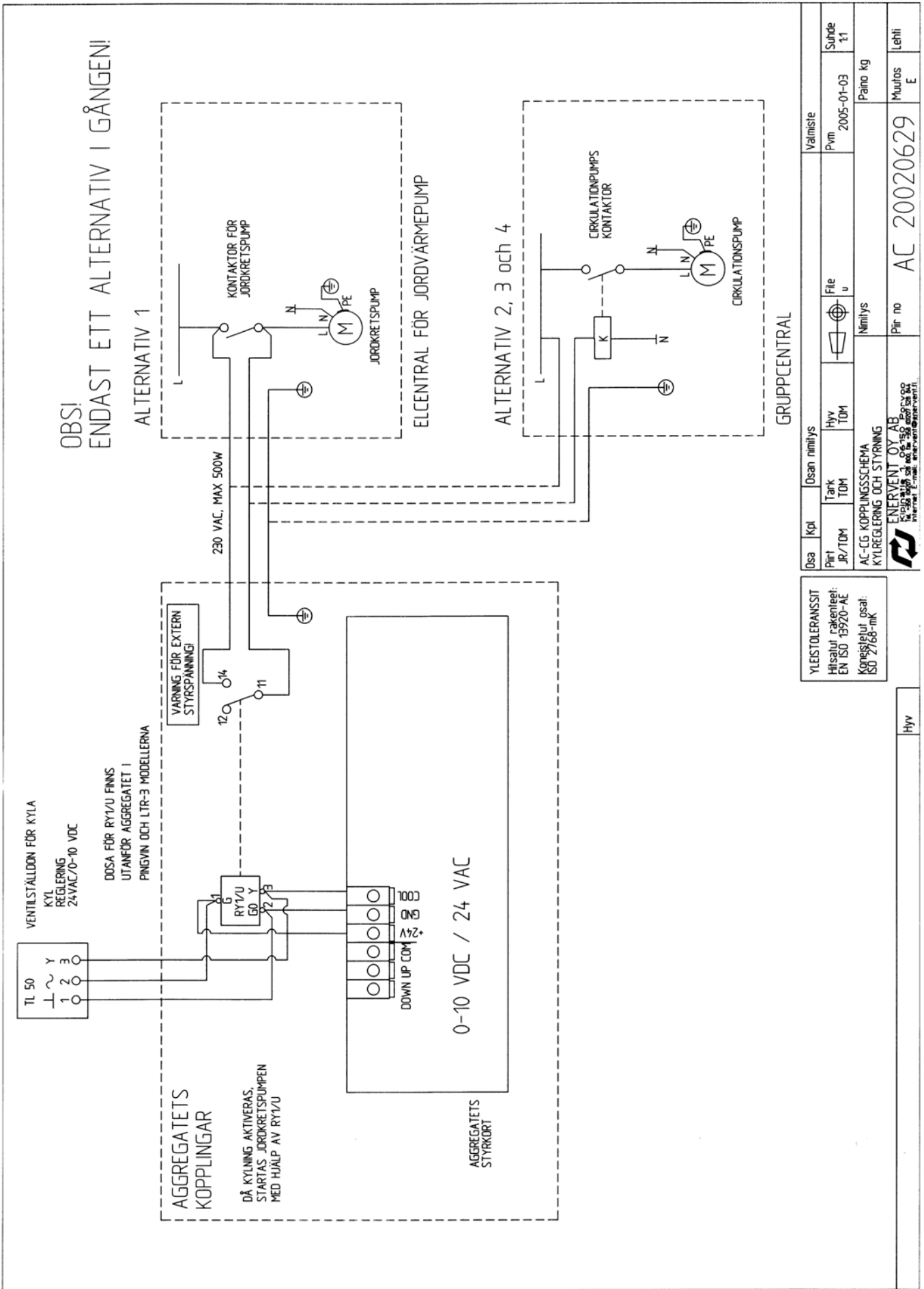




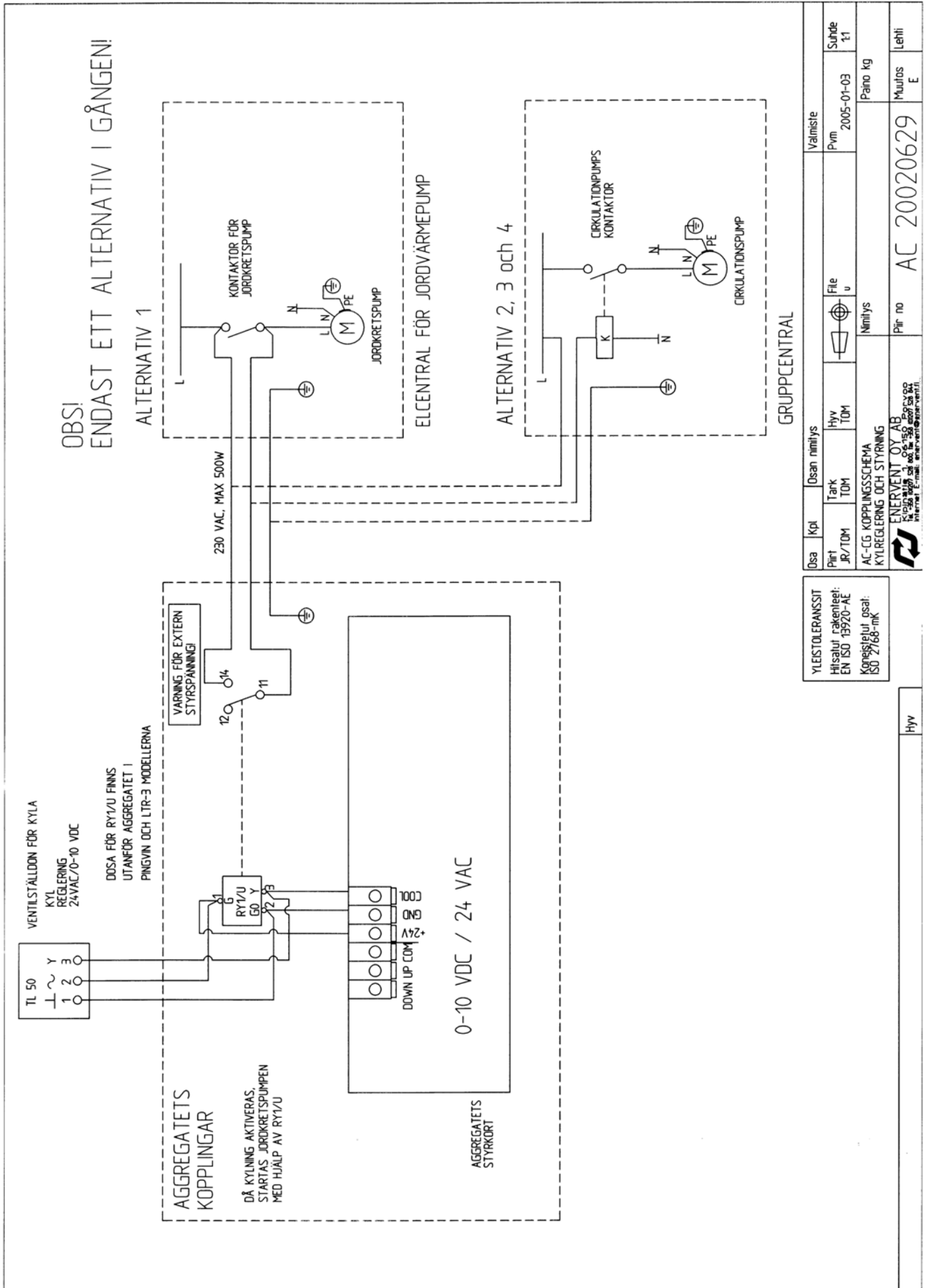
# Pegasos AC-CG kopplingschema

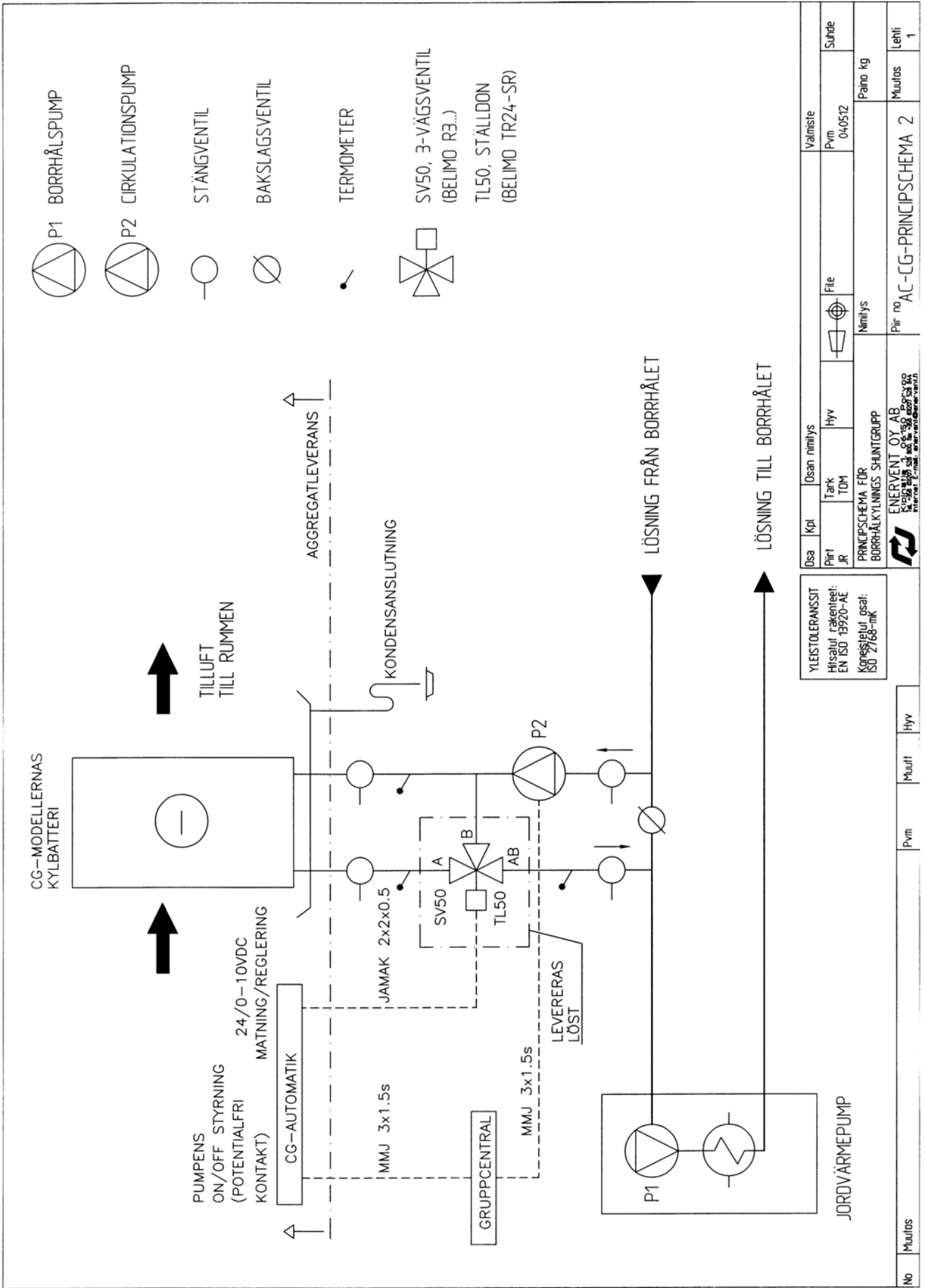


Dosa		Kpl	Osan nämnts		Valmiste	
Plirt	MW	Tark	TDM	Hvy	TDM	Pvm
YLESTOLERANSSIT Hörsalut rekomm: EN ISO 13920-AL Kopplingslut. psat: ISO 2768-mK		Nimitys		KOPPLINGSSCHEMA		Sunde 11
PEGASOS AC		Pip no		PEGASOS AC		Paino kg
ENERVENT OY AB Pöytäkatu 10, 00150 Pöytä Puhelin: +358 9 25110000 Faksi: +358 9 25110001 E-mail: energent@enervent.fi		Paino kg		Muutos		Lehti
		20.08.2007		A		

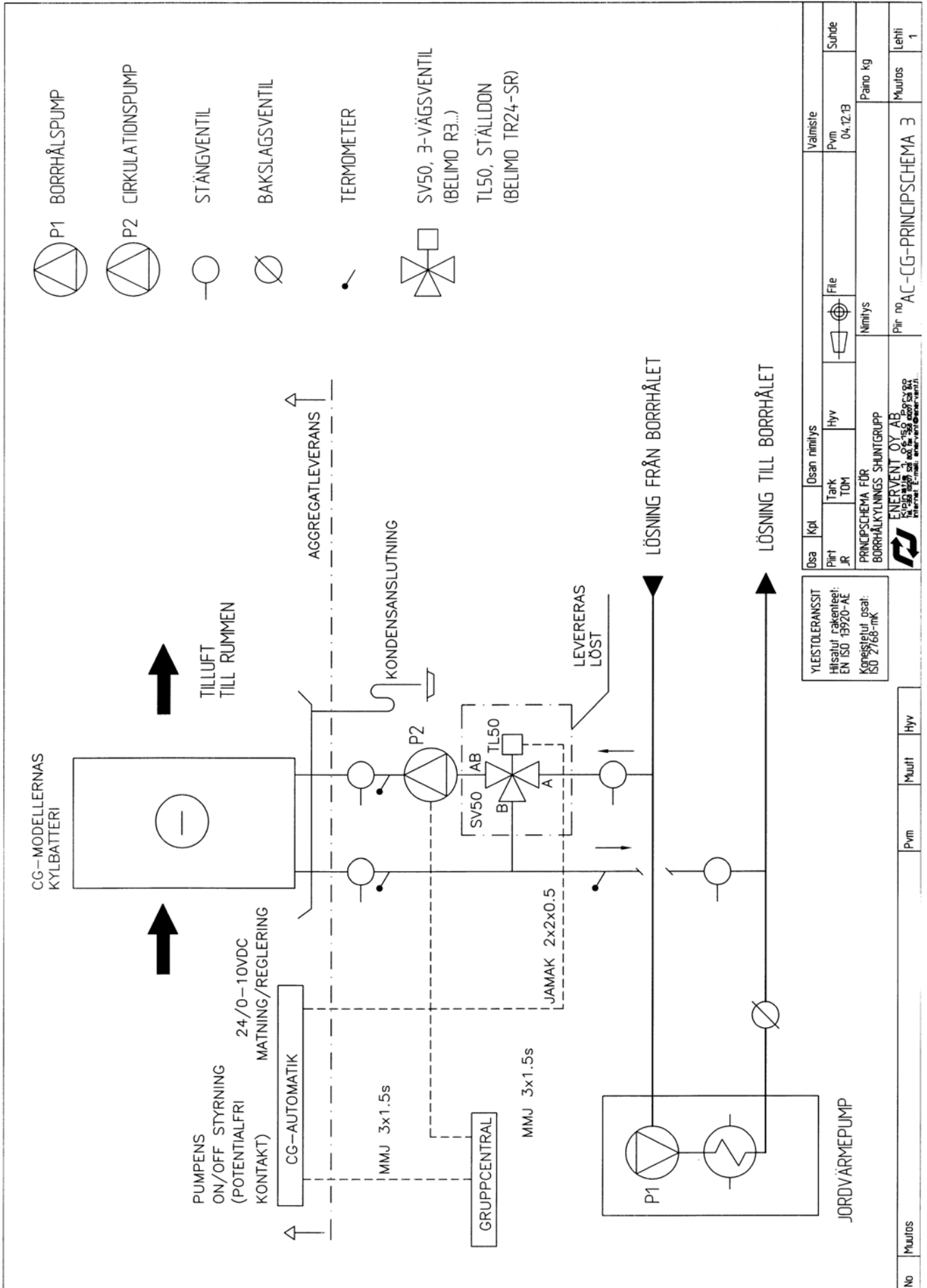






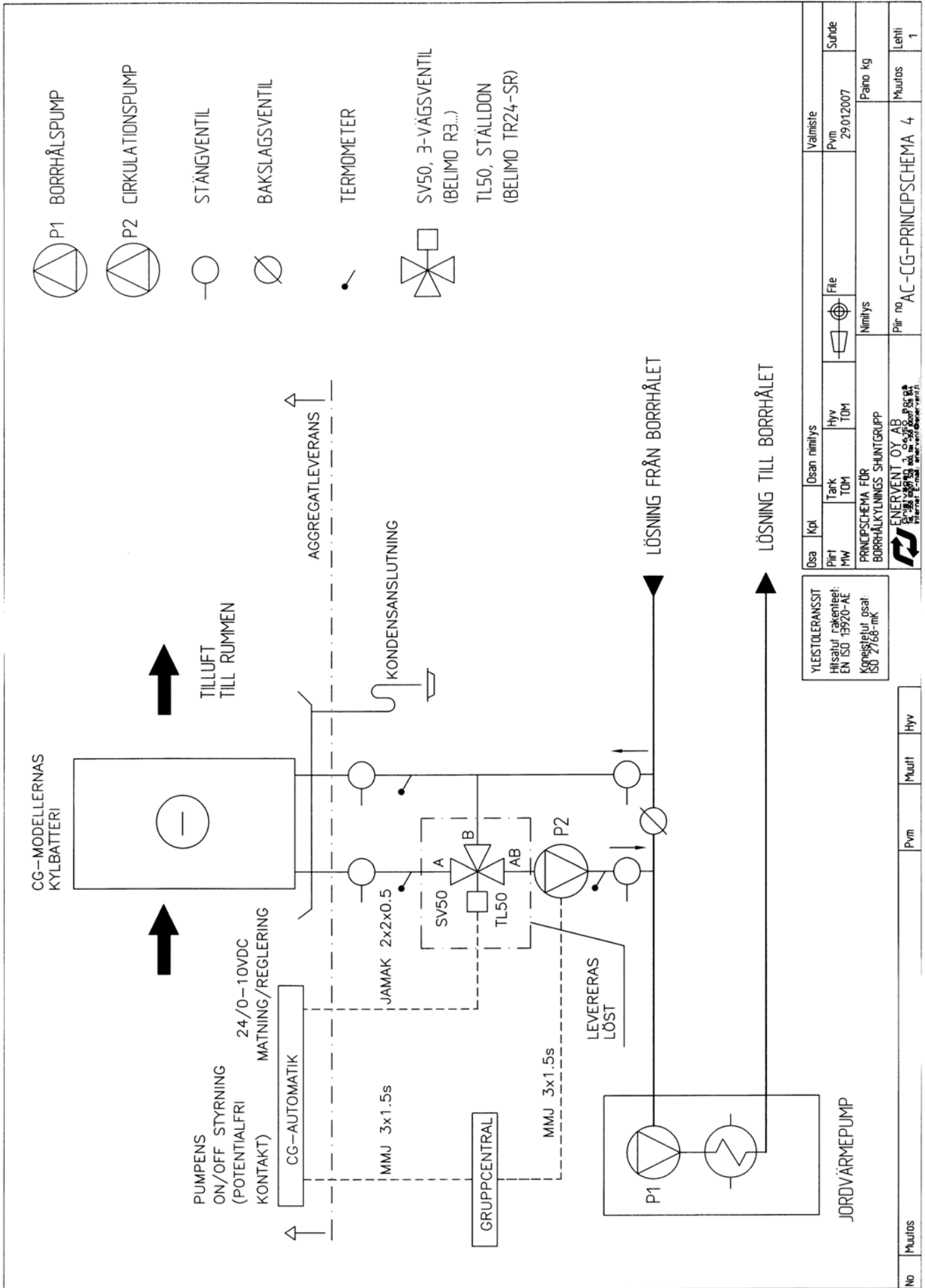


Dsa		Kpl	Ösan		nimilys	Valmistie	
P1r1	JR	Tark	TD1	Hyv	File	Pvm	04-0512
PRINCIPSCHEMA FÖR BORRHÅLKLINGENS SHUNTGRUPP						Paino	kg
ENERVENT ÖY AB S-191 81 E-mail: <a href="mailto:enervent@enervent.se">enervent@enervent.se</a>						Phir no AC-CG-PRINCIPSCHEMA 2	
No	Muutos	Pvm	Muutt	Hyv	Muutos		Lehli
							1



YLEISTOLERANSSIT  
Hissalut rakenteet:  
EN ISO 15920-AE  
Koneistelu osat:  
ISO 2768-mK

Ysa	Kpl	Dsan	nimitys	Valmistaja	Pvm	04.12.13	Suhde		
Piiri	JR	Tark	TOM	Hyv	File				
PRINCIPSCHEMA FÖR BORRHÄLKYLLINGS SHUNTGRUPP				Nimitys			Paino	kg	
ENERVENT OY AB Puh: +358 9 251 0000 Faksi: +358 9 251 0001 Internet: E-mail: energent@enervent.fi				Piiri no	AC-CG-PRINCIPSCHEMA 3			Muutos	Lehti
No	Muutos	Pvm	Muutt	Hyv				1	



YLEISTOLERANSSIT		Osa	Kpl	Osan	nimitys	Valmistite	Subide
Hissatul rakenteet:		Pirt	Tark	Hyv	File	Pvm	29.01.2007
EN ISO 15920-AE		MW	TOM	TOM			
Koneistilut osat:		PRINCIPSCHEMA FOR		Nimitys		Paino kg	
ISO 2768-mK		BORRHÄLKTLININGS SHUNTGRUPP		Pir n°		Muutos	
		ENERVENT OY AB		AC-CG-PRINCIPSCHEMA 4		Lehti	
		Puhelin: +358 (0)10 2510000		Pir n°		1	
		www.enervent.fi		Pir n°			
		Enervent Oy, Puhelin: +358 (0)10 2510000		Pir n°			
		www.enervent.fi		Pir n°			
No	Muutos	Pvm	Muutt	Hyv			



Örelidsvägen 10, 517 71 OLSFORS, SVERIGE  
tel 0735-62 00 62  
fax 0768-29 90 72

Återförsäljare i Sverige:

Ventilair Ab  
Ulvsjö  
79699 ÄLVDALLEN  
Tel +46 250 840 80  
Fax +46 70 617 3759  
ventilair@swipnet.se

Climat Produkter Ab  
Box 366  
18424 ÅKERBERGA  
Tel +46 8 540 87515  
Fax +46 8 540 67976  
climat.produkter@swipnet.se

Ventfunktion Ab  
Signalvägen 1  
59170 MOTALA  
Tel: +46 141 52210  
Fax: +46 141 52210  
info@ventfunktion.se

RCM Produkt Ab  
Norra Kyrkogrand 30  
26131 LANDSKRONA  
Tel: +4670 662 3230  
rcmprodukt@home.se

DeliVent Ab  
Sagsjövägen  
42881 KÅLLERED  
Tel: +46 702 040809  
Fax: +46 31 867799  
glenn@delivent.se