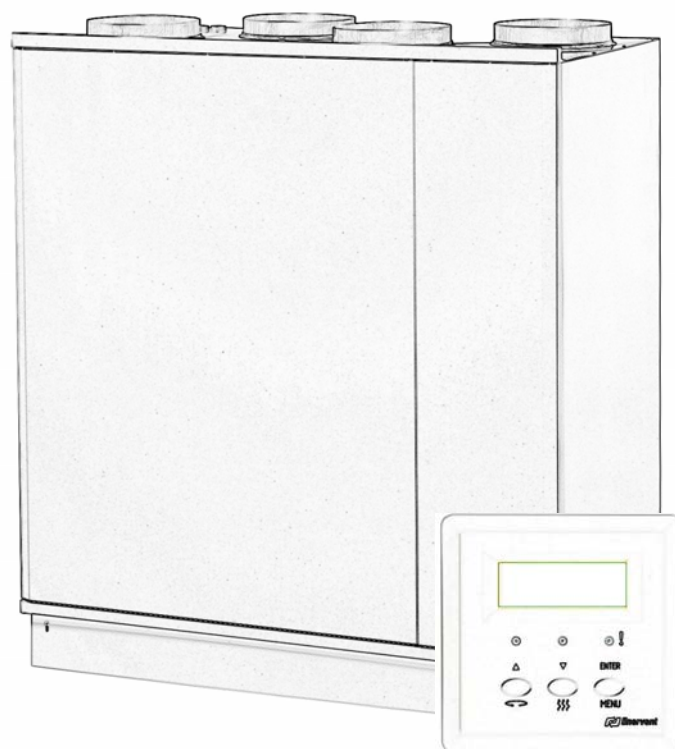


# PEGASOS XL AC

SUUNNITTELU-, ASENNUKSEEN JA  
KÄYTTÖOHJEET



Kipinätie 1, 06150 PORVOO  
Puh 0207 528 800, fax 0207 528 844  
[www.enervent.fi](http://www.enervent.fi)

# TYYPPIMERKINTÄ

Ennen kuin aloitat lukemisen, tarkista laitteen tyyppimerkintä. Nämä ohjeet kattavat tyypit:

---

PEGASOS XL ACE

PEGASOS XL ACW

---

## MERKKIEN JA LUKUJEN SELITYKSET

XL Puhaltimet 810W

AC Vaihtovirtapuhaltimet

E Sähkölämmityspatteri 4000 W (sisäänrakennettu), ylikuumenemissuojilla, sisäänrakennetulla tuloilman lämpötila-anturilla ja lämmönsäätimellä.

W Vesilämmityspatteri sisäänrakennettu, jäätymissuojalla, 2-tieventtiilillä, venttiilitoimilaitteella, tuloilman lämpötila-anturilla ja lämmönsäätimellä.

Kaikissa malleissa kanavaliitännät Ø 250 mm

---

# FI

## JOHDANTO

Kaikki PEGASOS XL AC ilmanvaihtolaitteet on suunniteltu ja valmistettu ympärivuotiseen käyttöön. Suomessa Enervent laitteita on asennettu toimitiloihin ja omakotitaloihin jo 20 vuoden ajan. Laitteiden saama suosio on vuosi vuodelta lisääntynyt. Kokemuksen perusteella laitteita on voitu kehittää yhä käyttäjäystävällisemmiksi.

PEGASOS XL AC-mallisto on pitkäaikaisen tuotekehityksen tulos. Se on ominaisuuksiltaan erittäin monipuolinen ja muunneltava.

Näiden ohjeiden avulla perustoiminnot sisältävä laite voidaan asentaa toimintakuntoon, mutta tiettyjen erikoistoimintojen ja lisävarusteiden asennustyössä vaaditaan sähköalan ammattilaista.

Suosittellemme, että asennustyön suorittaa LVI-alan ammattimies.

Ennen kojeen huoltoa, lue varoitus seuraavalla sivulla!



## TAKUU

Enervent Oy Ab myöntää Enervent PEGASOS XL AC-mallistolle kahden (2) vuoden tuotetakuun. Takuu sisältää laitteen korjauksen tarvittavine osineen Enervent Oy Ab:n tehtaalla Porvoossa, tai sopimuksen mukaan.

Takuu ei ole voimassa mikäli laite on asennettu virheellisesti, käytetty väärin tai rikottu mekaanisesti. Takuu ei myöskään korvaa laitteen aiheuttamia välillisiä vahinkoja eikä vian toteamisesta, laitteen irrottamisesta, lähettämisestä eikä asentamisesta aiheutuneita kuluja.

Säilytä ostokuitti todisteena ostopäivästä, josta takuu määritetään alkavaksi!

# SISÄLLYSLUETTELO

TYYPPI-MERKINTÄ.....	2
JOHDANTO.....	3
TAKUU .....	3
SISÄLLYSLUETTELO .....	4
VAROITUS .....	5
1. TOIMINTAPERIAATE.....	5
2. ASENNUSOSAT .....	6
3. KANAVISTON SUUNNITTELU .....	7
4. HUONETILOJEN POISTOILMALUOKAT.....	9
5. LAITTEEN ASENNUS .....	10
5.1. PEGASOS ASENNUSMITAT.....	11
6. ILMANVAIHTOKANAVIEN LÄMPÖERISTYS.....	12
7. TOIMINTASELOSTUS.....	13
7.1. KÄYNNIN JA PUHALLINNOPEUKSIEN OHJAUS.....	13
7.2. PUHALLINNOPEUKSIEN SÄÄTÖ .....	14
7.3. LÄMMÖNTALTEENOTON KESÄKÄYTTÖ.....	15
7.4. LÄMMÖNTALTEENOTON JÄÄTYMISENENESTO .....	15
7.5. LÄMMÖNTALTEENOTON HYÖTYSUHDE .....	15
7.6. LÄMPÖTILAN SÄÄTÖ .....	15
7.7. SÄHKÖPATTERIN YLILÄMPÖSUOJA (ACE-MALLIT) .....	16
7.8. VESIPATTERIN JÄÄTYMISENENESTO (ACW-MALLIT) .....	16
7.9. PELTIMOOTTORIOHJAUKSET .....	17
7.10. HUOLTO- JA VIKAILMOITUKSET .....	17
7.11. TULO- JA POISTOILMAN SUHTEEN SÄÄTÖ .....	17
8. OHJAINPANEELIN TOIMINTAKUVAUS.....	18
8.1. PERUSTILA .....	18
8.3. PUHALLINNOPEUDET .....	20
8.4. LÄMPÖTILAT .....	21
8.5. CO <sub>2</sub> OHJAUS .....	22
8.6. %RH OHJAUS.....	23
8.7. HUONEISTON PAINEOHJAUS .....	24
8.8. ASETUKSET .....	25
8.9. HUOLTOVALIKKO .....	26
8.10. VIIKKOKELLO OHJELMOINTI .....	28
8.11. KÄYTTÖPANEELIN LED-MERKKIVALOJEN MERKITYKSET .....	29
9. OHJEARVOJA ILMAVIRROILLE.....	29
10. KEITTIÖN ILMANVAIHTO .....	30
11. KÄYTÖSSÄ HUOMIOITAVAA! .....	30
12. LÄMMÖNTALTEENOTON HYÖTYSUHDE .....	30
13. KUNNOSSAPITO .....	31
14. HIHNANVAIHTO .....	32
15. OMINAISKÄYRÄT .....	33
16. SÄHKÖKYTKENNÄT.....	36
16.1. SÄÄTÖKAAVIO PEGASOS XL ACE .....	36
16.2. SÄÄTÖKAAVIO PEGASOS XL ACW .....	37
16.3. SÄHKÖKAAVIO PEGASOS XL ACE.....	38
16.4. SÄHKÖPATTERIN KYTKENNÄT ACE .....	39
16.5. SÄHKÖKAAVIO PEGASOS XL ACW.....	40
16.6. CO <sub>2</sub> LÄHETTIMIEN KYTKENNÄT ACE JA ACW .....	41
16.7. %RH LÄHETTIMIEN KYTKENNÄT ACE JA ACW.....	42
16.8. COH JA CVC INDIKOINTI .....	43
16.9. ULKOISET KAAPELOINNIT .....	45
17. VIAN ETSINTÄ.....	47
18. TEKNISET TIEDOT.....	48

# VAROITUS

Katkaise syöttöjännite kojeesta ennenkuin avaat huolto-oven! Odota n. 2 minuuttia ennen kuin aloitat huoltotyöt! Puhaltimet pyörivät jonkin aikaa omalla voimallaan ja ACE-mallin lämmitysvastus saattaa olla kuuma. Sähkökotelon kannen takana ei ole osia joita käyttäjä voisi huoltaa. Jätä laite tältä osin huoltomiehen huollettavaksi. Selvitä vian aiheuttaja ennen kuin laite käynnistetään uudelleen!

## 1. TOIMINTAPERIAATE

PEGASOS XL AC ilmanvaihtolaite perustuu ns. regeneratiiviseen lämmön talteenottoon. Tämä on toteutettu pyörivällä lämmönsiirtimellä, jonka puoliskojen läpi tulo- ja poistoilma virtaavat vastakkaisiin suuntiin. Lämmönsiirtimen alumiinilamellit lämpenevät poistoilmavirrassa ja luovuttavat lämpönsä tuloilmalle.

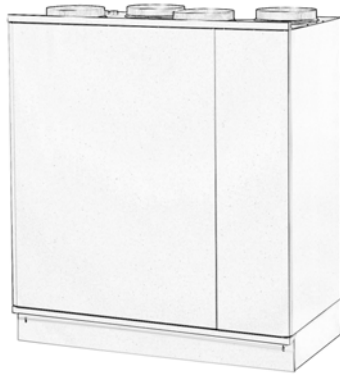
Regeneratiiviselle lämmönsiirtimelle on ominaista korkea lämmöntalteenottokyky.

PEGASOS XL AC lämmön talteenottokykyä kuvaa tuloilman lämpenemissuhde, joka vaihtelee 70 - 85 % välillä tulo- ja poistoilmavirtojen suhteesta, sekä niiden suuruudesta riippuen (sis. tulopuhaltimen synnyttämän lämmön). Hyvän lämmön talteenottokykynsä ansiosta PEGASOS XL AC säästää lämmitysenergiaa ja maksaa itsensä takaisin lyhyessä ajassa. Samalla se huolehtii aina riittävän hyvänlaatuisesta sisäilmasta.

## 2. ASENNUSOSAT

### A. PERUSOSAT

- PEGASOS XL AC -koje (toimitetaan pussisuodattimilla EU 5)



PEGASOS XL AC -koje

### B. LISÄVARUSTEET

- Irrallinen ohjainpaneeli (automaattiin voidaan liittää max. 1+4kpl)
- CO<sub>2</sub> hiilidioksidilähetin (automaattiin voidaan liittää max. 2kpl)
- %RH kosteuslähetin (automaattiin voidaan liittää max. 2kpl)
- Suodattimen paine-erolähetin (suodatinvahti)
- Kanavan paine-erolähetin (vakio kanavapaine)
- Takkapainike (okt käyttöön)
- Jatkoaikapainike (toimistokäyttöön)
- Kanavaäänenvaimentimet
- Ulko- ja jäteilmän sulkupellit
- Peltimoottorit sulkupelteihin (jousipalautteinen)
- Hienosuodatin EU7 (sisäänrakennettu)
- Vesijäähdytyspatteri, säätöventtiili, venttiilitoimilaite, (sisäänrakennettu tehdasasennuksena)
- Suorahöyrystysjäähdytyspatteri (sisäänrakennettu tehdasasennuksena)



%RH kosteuslähetin



Ohjainpaneeli



CO<sub>2</sub> hiilidioksidilähetin

## C. VAIHTO-OSAT

- Varasuodatin EU 5
- Hienosuodatin EU 7 (sisäänrakennettu tai kanava-asennus)



Varasuodatin EU5

## 3. KANAVISTON SUUNNITTELU

Suunnittelu kannattaa antaa ammattisuunnittelijalle tehtäväksi.

Kanavisto on suunniteltava väljäksi, jotta ilman nopeudet olisivat alhaisia. Pienin kanavahalkaisija on 100 mm. Varsinkin ulkoilma- ja jäteilmakanava pitäisi olla väljiä. Ulkosäleikössä ei saa käyttää hyönteisverkkoa ja säleikön halkaisija tulee olla vähintään 250 mm. Säleiköltä lähtevän kanavan halkaisija on vähintään 250 mm ulkoseinältä koneelle. Ulko- ja jäteilmakanavat on oltava samankokoiset.

Kanavistona käytetään tyyppihyväksytyjä materiaaleja esim. galvanoitua kierresaumaputkea tai muoviputkea. Venttiileinä on käytettävä koneelliseen ilmanvaihtoon soveltuvia venttiileitä. Tulo- ja poistoventtiileinä käytetään halkaisijaltaan 100 mm tai suurempia venttiilikokoja.

**Ulkoilma** tulisi ottaa aina jos mahdollista rakennuksen pohjoispuolelta tai muusta varjoisasta paikasta, missä lämpötilavaihtelut pysyvät kohtuullisen pieninä.

**Jäteilma** tulisi johtaa läheltä katon harjaa ulos noin 90 cm kattopinnan yläpuolella. Käytä tehdasvalmisteista eristettyä kattoläpivientiä. Jäteilmakanavan yläpäässä on oltava suojakatos estämään sadeveden pääsy kanavistoon.

Kanavistoon tulee sijoittaa riittävä määrä tarkistusluukkuja, joista kanavat voidaan puhdistaa sisäpuolelta. Tarkistusluukkujen paikat kannattaa merkitä esim. kattotuoleihin löytämisen helpottamiseksi.

**Poistoventtiilit** sijoitetaan seuraaviin tiloihin: WC, keittiö, pesuhuone, kylpyhuone, vaatehuone, siivouskomero ja kodinhoituhuone.

**Tuloventtiilit** sijoitetaan seuraaviin tiloihin: makuuhuone, olohuone, erillinen ruokailutila, löylyhuone, askarteluhuone ja pukuhuone. Ne asennetaan sisäkattoon ikkunan luo, lämmönlähteen (sähköpatterin / vesiradiaattorin) yläpuolelle. Löylyhuoneessa venttiili asennetaan perimmäiseen nurkkaan, josta ilmasuihku ohjataan kiukaan yläpuolelle venttiilin sektorilevyä kääntämällä.

Ovirakojen tai vapaavirtaussäleikköjen avulla on ilmapirran kulku ohjattava puhtaista tiloista likaisiin. Oviraon korkeudeksi riittää 20 mm, löylyhuoneessa 100 mm. Puulämmitteisille kiukaille ja tulisijoille voidaan lisäpalamisilma johtaa ulkoa erillisellä raitisilmaputkella, joka on tarpeen vaatiessa suljettavissa.

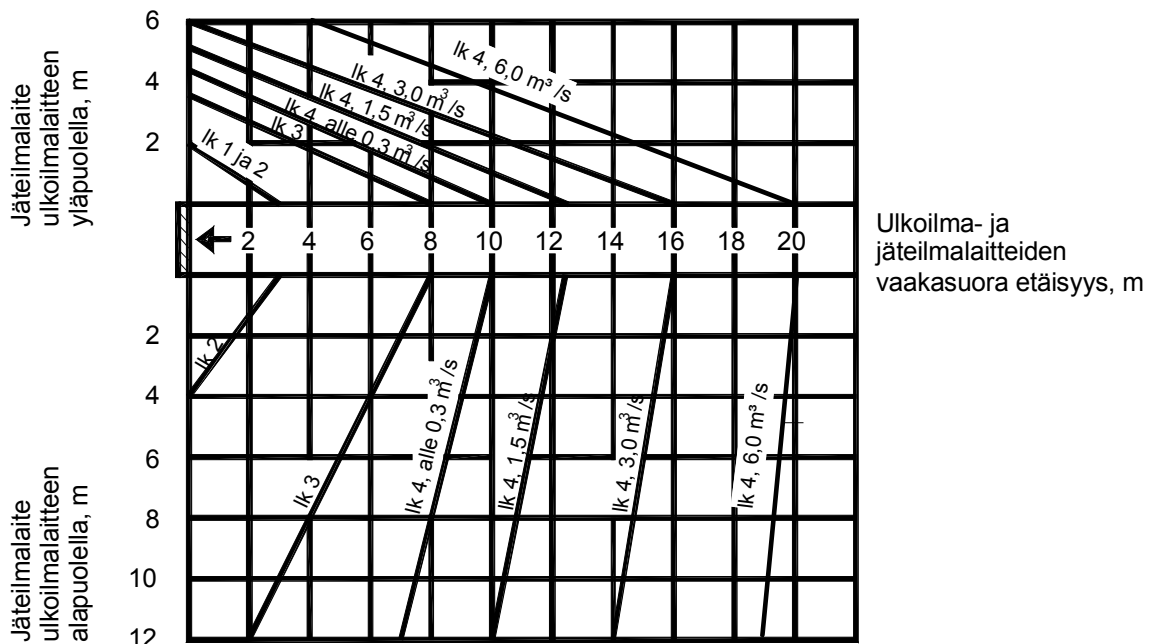
Autotallin ilmanvaihtoa ei saa yhdistää asunnon ilmanvaihtolaitteeseen, vaan se on toteutettava joko painovoimaisella ilmanvaihdolla, huippuimurilla tai omalla lämmöntalteenottolaitteella.

Liesituuletinta tai liesikupua ei myöskään suositella yhdistettäväksi ilmanvaihtolaitteeseen.

Kuivauskaappi, jossa on oma puhallin voidaan liittää epäsuorasti kuivauskaapin mukana tulevilla ”kynsillä” poistoventtiiliin. Tällöin osa poistoilmasta otetaan huonetilasta ja osa kuivauskaapista. Poistoilmamäärä venttiiliin kautta tulee olla vähintään 12 l/s.

**Äänenvaimentimet.** Poistokanavaan suositellaan ÄV 09 kova vaimennin. Tulokanavaan suositellaan ÄV 09 ja ÄV 06 vaimennin.

**Jäte- ja ulkoilma-aukkojen etäisyydet.** Yleensä ulkoilma otetaan seinältä ja jäteilma johdetaan ulos katolta. Toisinkin voidaan menetellä, jos noudatetaan ympäristöministeriön Rakentamismääräyskokoelman (2003) osan D2 ohjeita ja määräyksiä.



Jäte ja ulkoilma-aukkojen etäisyyden määrittämiseksi voidaan käyttää apuna yllä olevaa kuviota, mitat metreissä.



## 4. HUONETILOJEN POISTOILMALUOKAT

**Jäteilman johtaminen rakennuksesta perustuu seuraavaan poistoilma luokitukseen**

**Luokka 1** Poistoilma, joka sisältää vain vähän epäpuhtauksia. Epäpuhtaudet ovat pääasiallisesti lähtöisin ihmisistä tai rakenteista. Ilma soveltuu palautus- ja siirtoilmaksi.

**Luokka 2** Poistoilma, joka sisältää jonkin verran epäpuhtauksia. Ilmaa ei käytetä muiden tilojen palautusilmana, mutta se voidaan johtaa siirtoilmana esimerkiksi WC- ja pesutiloihin.

**Luokka 3** Poistoilma tiloista, joissa kosteus, prosessit, kemikaalit ja hajut oleellisesti huonontavat poistoilman laatua. Ilmaa ei käytetä palautus- tai siirtoilmana.

**Luokka 4** Poistoilma, joka sisältää pahanhajuisia tai epäterveellisiä epäpuhtauksia huomattavasti enemmän kuin sisäilman hyväksyttävät pitoisuudet. Ilmaa ei käytetä palautus- tai siirtoilmana.

### **Esimerkkejä huonetilojen poistoilmaluokista**

**Luokka 1** Toimistotilat ja niiden yhteydessä olevat pienet varastotilat, yleisöpalvelutilat, opetustilat, eräät kokoontumistilat sekä liiketilat, joissa ei ole hajukuormitusta.

**Luokka 2** Asuinhuoneet, ruokailutilat, kahvikeittiöt, myymälät, toimistorakennusten varastot, pukuhuoneet sekä ravintolatilat, joissa tupakointi on kielletty.

**Luokka 3** WC- ja pesutilat, saunat, asuinhuoneistojen keittiöt, jakelu- ja opetuskeittiöt, piirustuksien kopiointitilat.

**Luokka 4** Ammattimaisessa käytössä olevat vetokaapit, grillit ja keittiöiden kohdepoistot, autosuojat ja ajotunnelit, maalien ja liuottimien käsittelyhuoneet, pesuloiden likapyykkitilat, elintarvikejätehuoneet, kemialliset laboratoriot, tupakkahuoneet sekä hotelli- ja ravintolatilat, joissa tupakointi on sallittu.

(Suomen rakentamismääräyskokoelma D2, 2003)

## 5. LAITTEEN ASENNUS

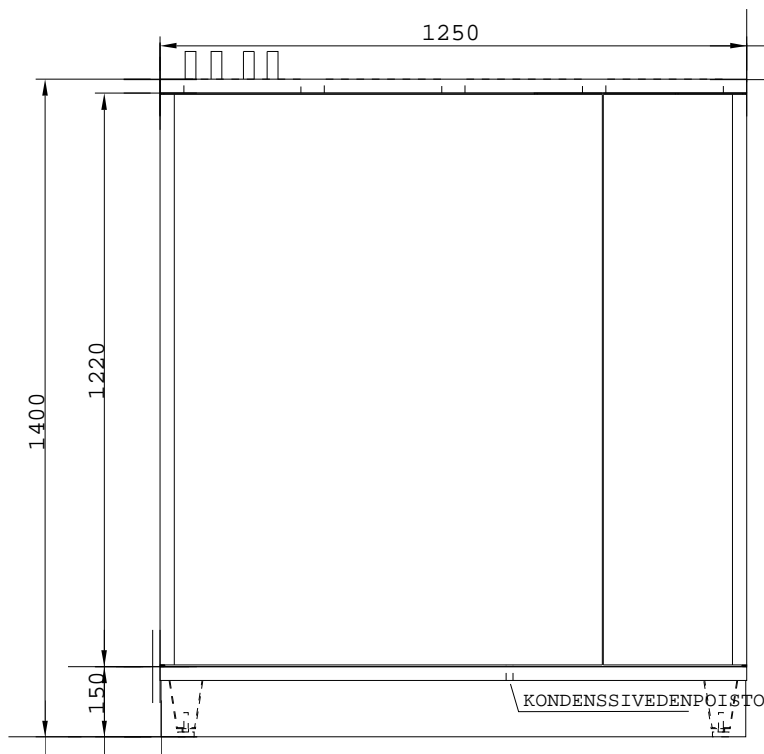
Koje asennetaan lämpimään tai puolilämpimään tilaan (yli +5°C). Sijoituspaikkana voi olla esim. tekninen tila.

PEGASOS XL AC asennetaan tasaiselle lattiapinnalle tai sitä varten rakennetulle tasolle.

Mikäli laitetta käytetään uima-allastilan yms. kostean tilan ilmanvaihtoon on se ehdottomasti viemäroitävä. Kojeen pohjassa on kondenssiliitäntä.

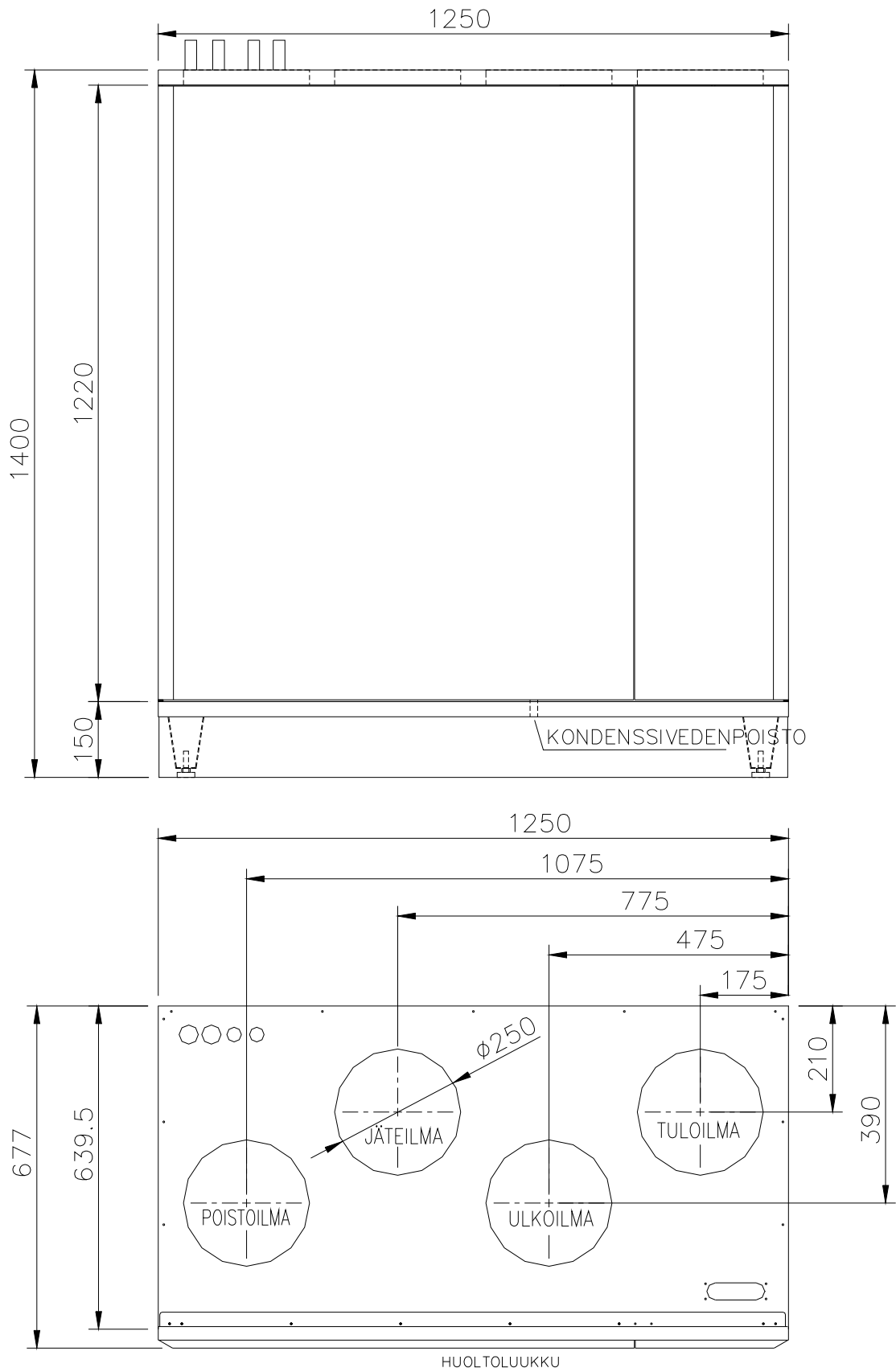
### Kojeen asennuksen vaiheet:

1. Asenna koje lattialle tai tasolle sen omien säädettävien kumitassujen varaan. Jätä 10 mm ilmarako kojeen taakse ja sivuille. Mikäli koje asennetaan kylki seinää vasten jätetään sivulle väh. 15 mm ilmarako kts. kuva. Huomioi lisäksi mahdollinen kondenssiveden poiston vaatima tila kojeen alla.
2. Varmista, että laitteen huoltoluukun eteen jää vähintään 95 cm huoltotilaa ja että sähköläpivienteihin pääsee helposti käsiksi. ACW koje on pistotulppaliitäntäinen. Liitäntäkaapeli on kojeen etukulmassa pienemmän oven yläpuolella. Kaapelin pituus on 120 cm. ACE kojeeseen tuodaan kiinteä syöttö.
3. Liitä koje kanavistoon. Suosittelemme äänenvaimentimien asennusta sekä tulo- ja poistoilmakanaviin. Äänenvaimentimet, katso sivu 8.
4. Mikäli koje viemäroidään, poista tulppa ilmanvaihtokojeen yhteestä, kytke letkukara laitteeseen ja viemäroi laite vesilukon (min. vesipatsas 60 mm) kautta lähimpään lattiakaivoon tai pesualtaaseen. Kojetta ei saa viemäroidä suoraan jätevesiviemäriin.

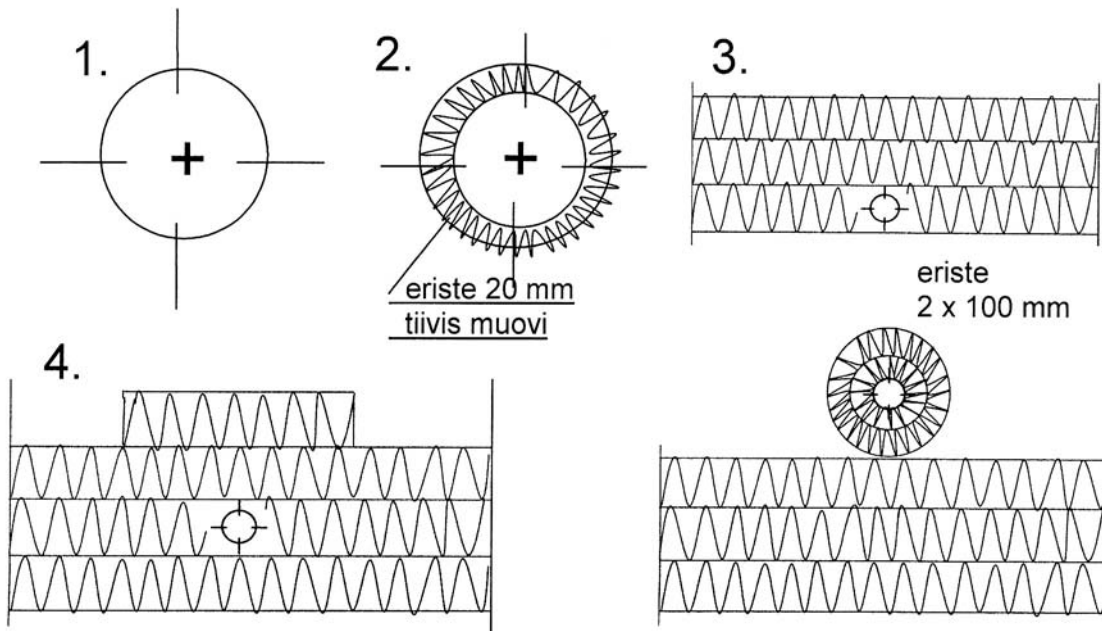


PEGASOS XL AC

## 5.1. PEGASOS ASENNUSMITAT



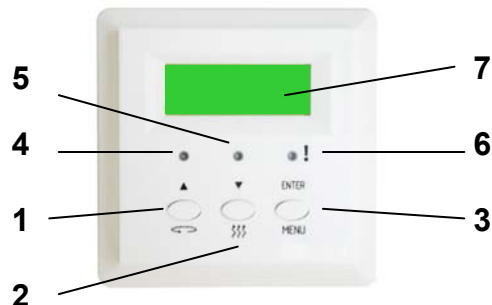
## 6. ILMANVAIHTOKANAVIEN LÄMPÖERISTYS



Kuvassa esitetään eri lämpöeristysesimerkkejä.

1. Poistoilmakanava lämpimässä tilassa (sisätila, ei eristystä).
2. Jäteilmakanava sekä ulkoilmakanava lämpimässä tilassa (sisätila).  
Eristys esim. Armaflex.
3. Poistoilmakanava yläpohjan eristeessä höyrystulun yläpuolella.
4. Kaikki kanavat kylmässä tilassa ullakolla yläpohjan eristeessä ja sen yläpuolella. Jäte- tai ulkoilmakanavaa ei saa asentaa välittömästi höyrystulun yläpuolelle vaan väliin on tultava eristekerros vuorivillaa, jonka paksuus on vähintään 100 mm.

## 7. TOIMINTASELOSTUS



### PEGASOS XL AC ohjainpaneeli

- 1 LTO painike / selaa ylöspäin / kasvata numeroarvoa
- 2 Lämmönsäätöpainike / selaa alaspäin / pienennä numeroarvoa
- 3 Menu / enter painike, pääset päävalikkoon, vahvista muutokset
- 4 LTO:n merkkivalo
- 5 Lämmönsäädön merkkivalo
- 6 Huolto/vikavalo
- 7 Näyttöruutu

### 7.1. KÄYNNIN JA PUHALLINNOPEUKSIEN OHJAUS

Kun sähköt kytketään koje käynnistyy aluksi minimiteholle, siten että ensin käynnistyy poistopuhallin PF ja LTO-kiekko. Noin yhden minuutin viiveen kuluttua käynnistyy tulopuhallin. Tämän jälkeen nopeussäätö tapahtuu käsiohjauksella käyttöpaneelista, ilmanlaatuantureiden (lisävaruste) tiedon perusteella tai ulkoisilla pakko-ohjauksilla esim. liesituulettimelta tai keskuspölynimurilta.

Puhaltimille voidaan määrittää aikaohjelmalla jokin toinen nopeusasento tietyllä ajanjaksolle. Esim. huoneiston ollessa tyhjiällä voidaan puhaltimia ajaa pienemmällä nopeudella ohjainpaneelin viikkokello-ohjauksella. Kummallekin puhaltimelle on valittavissa erikseen 8 nopeutta.

Automatiikan ”toimistokäyttötilassa” on mahdollista pysäyttää iv-koje aikaohjelmalla halutuksi ajaksi. Tällöin on kanavistossa oltava ulko- ja jäteilmän sulkupellit (lisävaruste) estämään kylmän ulkoilman pääsy kanavistoon. Jatkoaikapainikkeella voidaan puhaltimet käynnistää halutuksi ajaksi. Tässä tilassa ulkoiset pakko-ohjaukset eivät ole käytössä.

Seuraavat lisäseikat vaikuttavat puhaltimien nopeuteen:

- Tehostusohjaus, ylipaineohjaus (takkakytkin) ja jatkoaikaohjaus.
- Puhaltimet asettuvat nopeudelle 1, mikäli tuloilma on liian kylmää.
- Tulopuhallin pysähtyy ja poistopuhallin asettuu nopeudelle 1, mikäli LTO-kiekon toiminnassa havaitaan vika.
- Pakko-ohjaukset liesituulettimelta ja keskuspölynimurilta (vakiopaineohjaus)
- Kesäyöjäähdytys

Lisäksi on voimassa seuraavaa mallikohtaisesti:

ACE-mallit: Puhaltimet pysähtyvät mikäli sähköpatterin käsin kuitattava ylikuumenemissuoja TZA+ laukeaa.

ACW-mallit: Puhaltimet pysähtyvät mikäli vesipatterin jäätymissuoja laukeaa.

## **7.2. PUHALLINNOPEUKSIEN SÄÄTÖ**

### **Hiilidioksidi- ja kosteusohjaus**

Iv-koneen puhaltimien tehoa ohjataan kuormitustilanteiden mukaan ilmastoidussa tilassa sijaitsevien anturien CO<sub>2</sub> (2kpl hiilidioksidilähetin kytkettävissä lisävarusteena) ja %RH (2kpl kosteuslähetin kytkettävissä lisävarusteena) antamien mittaustietojen perusteella. Tilan hiilidioksidi- ja/tai kosteuspitoisuus pyritään pitämään käyttöpaneelista asetellun raja-arvon alapuolella. Mikäli ulkoisia kosteuslähettämiä ei ole liitettynä, ohjataan puhaltimia iv-kojeen sisäisen kosteusanturin mukaan. Toiminto vaatii päällekytkemisen ohjainpaneelin valikosta %RH.

Ohjainpaneelista asetetaan ilmanlaatusäädön maksimi puhallinnopeudet tai kanavapaineet.

### **Huonetilan vakiopaineohjaus**

Huoneiston painetaso pyritään pitämään ennallaan huolimatta liesituulettimen tai keskuspölynimurin käynnistymisestä. Täten pyritään varmistamaan esim. takan häiriötön toiminta.

Vakiopaineautomaatiikka vaatii erillisen ohjausjännitteen (50-230VAC) liesituulettimelta ja keskuspölynimurilta. Vakiopaineautomaatiikka voidaan kytkeä pois ohjainpaneelista. Vakiopaineohjaus on mahdollinen vain "kotikäyttötilassa".

### **Ylipaineohjaus (takkakytkin)**

Ylipaineohjaus voidaan käynnistää suoraan ohjainpaneelista tai erillisellä painikkeella (lisävaruste), jolloin esim. takan sytyttäminen helpottuu. Ylipaineistusaika ja tulo/poistopuhaltimen nopeudet voidaan asettaa käyttöpaneelista. Ylipaineohjaus voidaan keskeyttää ohjainpaneelista.

Ylipaineohjaus on mahdollinen vain "kotikäyttötilassa".

### **Tehostusohjaus**

Tehostusohjaus käynnistetään suoraan ohjainpaneelista. Tehostusohjaus kasvattaa kummankin puhaltimen nopeutta ohjainpaneelista asetetun määrän halutuksi ajaksi. Tehostusohjaus voidaan keskeyttää ohjainpaneelista. Tehostusohjaus voi olla käytössä vakiopaine- ja/tai ylipaineohjauksen kanssa samanaikaisesti. Tehostusohjaus on mahdollinen sekä "kotikäyttötilassa" että "toimistokäyttötilassa".

### **Jatkoajakaohjaus**

Viikkokello-ohjelman pysäytettyä iv-koneen voidaan se käynnistää ns. jatkoajalle. Jatkoajan kesto määritetään käyttöpaneelista ja käynnistetään joko käyttöpaneelista tai ulkoisella painikkeella (lisävaruste). Jatkoajakaohjaus voidaan keskeyttää käyttöpaneelista. Jatkoajakaohjaus on mahdollinen vain "toimistokäyttötilassa".

### **Ilmanvaihtokanavan vakiopainesäätö**

Ohjainkorttiin voidaan kytkeä 2 kpl paine-erolähetintä 0-10 V / 24 V (lisävaruste). Ne mittaavat tulo- ja poistokanavan paineita, jotka pidetään asetusarvossaan muuttamalla puhallinnopeuksia.

## 7.3. LÄMMÖNTALTEENOTON KESÄKÄYTTÖ

### Tehonrajoitus

Lämmöntalteenotto on mahdollista keskeyttää kesäaikana, jos ulkoilman lämpötila (TE01) ylittää LTO KESÄ asetuslämpötilan (valittavissa +10...+20°C, tehdasasetus +18°C). Tehonrajoituksen aikana LTO-kiekko on seis. Seisonta-aikana kiekko pyörii kuitenkin 10 sekunnin ajan noin 2 tunnin välein estäen sitä pölyyntymästä (seisonta-ajan puhtaanapitotoiminto).

LTO-kiekko pysähtyy myös automaattisesti, kun valitusta lämpötilan säädöstä riippuen joko tuloilman, poistoilman tai huoneilman lämpötila ylittää asetusarvonsa 3°C:lla ( $\pm 1^\circ\text{C}$ ). Seuraavat lisäehdot on täytyttävä: poistoilman lämpötila TE30 on 3°C ( $\pm 1^\circ\text{C}$ ) kuumempaa kuin ulkoilma ja ulkoilman lämpötila TE01 ylittää LTO KESÄ- asetusarvon.

Seisonta-ajan puhtaanapitotoiminto ei vaikuta ”toimistokäyttötilassa” silloin, kun laite on pysäytetty aikaohjelmalla.

### Jäähdytyksen talteenotto (!- jatkuva vihreä valo ja LTO-merkkivalo palaa)

Kesäisen tehonrajoituksen aikana LTO-kiekko pyörii jatkuvasti, kun ulkoilman TE01 lämpötila on yli 3°C korkeampi kuin poistoilman TE30 lämpötila. LTO-kiekko pysähtyy, kun ulkoilman TE01 lämpötila on 1°C korkeampi kuin poistoilman TE30 lämpötila.

## 7.4. LÄMMÖNTALTEENOTON JÄÄTYMISENESTO

Koneen automatiikka jaksottaa tulopuhaltimen TF käyntiä poistoilman lämpötila-anturin TE30, ulkoilman lämpötila-anturin TE01 ja poistoilman kosteuden RH%30 mittaustiedon perusteella estäen LTO-kiekon jäätyksen. Jäätymiseneston aikana pidetään jäteilman lämpötila anturin TE31 kohdalla asetusarvossaan aseteltavan eroalueen sisällä. Tulopuhallin käy normaalisti jäätymisvaaran mentyä ohi. Jäätymisenestoautomatiikka on mahdollista kytkeä pois käyttöpaneelista.

## 7.5. LÄMMÖNTALTEENOTON HYÖTYSUHDE

Tuloilman lämmöntalteenottohyötysuhde ilmoitetaan käyttöpaneelissa prosentteina.

## 7.6. LÄMPÖTILAN SÄÄTÖ

### Vakio tuloilman lämpötila

Koneen ohjaus/säätökeskus ohjaa sähkö- tai vesipatterin tehoa tuloilman lämpötila-anturin TE10 antaman mittaustiedon perusteella pyrkien pitämään tuloilman lämpötilan ohjainpaneelista asetellussa lämpötila-arvossa  $\pm 1^\circ\text{C}$  tarkkuudella (lämpötila-asetus +15...+25 C°). Lisäksi on mahdollisuus 0-10 V ulostuloon jäähdytyksen säätöön.

### Vakio huoneilman lämpötila

Koneen ohjaus/säätökeskus ohjaa sähkö- tai vesipatterin tehoa ohjainpaneelin lämpötila-anturin TE20 antaman mittaustiedon perusteella pyrkien pitämään huoneilman lämpötilan ohjainpaneelista asetellussa lämpötila-arvossa  $\pm 1^\circ\text{C}$  tarkkuudella (lämpötila-asetus +15...+30 C°). Mikäli käytössä on useampia ohjainpaneeleja lämpötilamittauksen arvoksi lasketaan niiden keskiarvo. Jos jokin ohjainpaneeleista sijaitsee huomattavasti

viileämmässä tai lämpimämmässä huonetilassa, voidaan sen mittaukselle tehdä lämpötilakorjaus tai sen lämpötilamittaus voidaan poistaa käytöstä. Tuloilman maksimi- ja minimilämpötila rajoitetaan lämpötila-anturin TE10 kohdalla. Lisäksi mahdollisuus 0-10 V ulostuloon jäähdytyksen säätöön.

### **Vakio poistoilman lämpötila**

Koneen ohjaus/säätökeskus ohjaa sähkö- tai vesipatterin tehoa poistoilman lämpötila-anturin TE30 antaman mittaustiedon perusteella pyrkien pitämään poistoilman lämpötilan ohjainpaneelistä asetellussa lämpötila-arvossa  $\pm 1^{\circ}\text{C}$  tarkkuudella (lämpötila-asetus  $+15\dots+30^{\circ}\text{C}$ ). Tuloilman maksimi- ja minimilämpötila rajoitetaan lämpötila-anturin TE10 kohdalla. Lisäksi mahdollisuus 0-10 V ulostuloon jäähdytyksen säätöön.

Jälkilämmitys on lukittu niin että se voi toimia ainoastaan silloin, kun lämmöntalteenotto on päällä ja säätö pyytää lämmitystä. Jälkijäähdytys on päällä ainoastaan, kun säätö pyytää jäähdytystä. Lämmitys ja jäähdytys eivät ole yhtä aikaa päällä. Myöskään ”toimistokäyttötilan” seisonta-aikana lämmitin tai jäähdytin ei ole päällä.

### **Kesäyöjäähdytys** (!- jatkuva vihreä valo)

Kesäyönä on mahdollisuus alentaa huoneilöjen lämpötilaa viileällä yöilmalla. Kesäyöjäähdytyksen aikana varsinainen jäähdytys, lämmöntalteenotto ja lämmitys on kytketty pois päältä. Puhallinnopeudet ohjataan valitun ohjaustavan mukaan. Mikäli puhaltimille on aikaohjelmalla valittu eri nopeus käynnistyvät puhaltimet kesäyöjäähdytyksen ajaksi normaalinopeudelle.

Kesäyöjäähdytys on automaattinen. Se kytkeytyy ainoastaan 22:00 - 7:00 välisenä aikana.

## **7.7. SÄHKÖPATTERIN YLILÄMPÖSUOJA (ACE-MALLIT)**

Termostaatti (TZ+) vahtii sähköpatterin lämpötilaa. Lämpötilan ylittäessä esim.  $+50^{\circ}\text{C}$  ( $\pm 4^{\circ}\text{C}$ ), sähkösyöttö patterille katkeaa mutta puhaltimet jäävät päälle. Sähkösyöttö patterille kytkeytyy automaattisesti, kun lämpötila on laskenut alle  $+50^{\circ}\text{C}$  ( $\pm 4^{\circ}\text{C}$ ). Lämpötilanrajoitin (TZA+) vahtii sähköpatterin lämpötilaa: Lämpötilan ylittäessä raja-arvon esim.  $+110^{\circ}\text{C}$  ( $\pm 4^{\circ}\text{C}$ ), yllämpösuoja laukeaa ja sähkösyöttö patterille katkeaa. Yllämpösuojan kuittaus on käsitoiminen. TZA+ laukeaminen estää lämmitysrelettä vetämästä ja pysäyttää puhaltimet.

## **7.8. VESIPATTERIN JÄÄTYMISENESTO (ACW-MALLIT)**

Mikäli kojeen käynnin aikana paluueden lämpötila alittaa  $+10^{\circ}\text{C}$  alkaa ohjaus avata säätöventtiiliä. Mikäli säätöventtiilin ollessa täysin auki paluueden lämpötila laskee  $+5^{\circ}\text{C}$ :een jäätymissuoja laukeaa jolloin automatiikka pysäyttää puhaltimet ja antaa vikailmoituksen.

Mikäli paluueden lämpötila-anturia ei ole kytketty ohjataan jäätyminenestoa mittaamalla tuloilman ja ulkoilman lämpötilaa. Jos tuloilma on alle  $+10^{\circ}\text{C}$  ja ulkoilma alle  $0^{\circ}\text{C}$ , jäätymissuoja laukeaa jolloin automatiikka pysäyttää puhaltimet ja antaa vikailmoituksen.



## 7.9. PELTIMOOTTORIOHJAUKSET

Sulkupeltien FV1 JA FV2 (lisävaruste) moottoreita M (lisävaruste) ohjataan rinnan. Pellit ovat auki, kun puhaltimet ovat käynnissä. Peltimoottorit ovat jousipalautteisia ja jännitteettöminä pellit ovat kiinni.

## 7.10. HUOLTO- JA VIKAILMOITUKSET

### Suodattimet

Suodattimien vaihtotarpeesta muistuttaa 4 kk:n käyttöjaksolla syttyvä oranssinvärinen !-merkkivalo.

Paine-erolähetin PDE1 (lisävaruste) vahtii poistosuodattimen paine-eroa. Jos paine-ero kasvaa liian suureksi likaisen suodattimen takia tapahtuu hälytys, joka ilmenee ohjainpaneelissa huoltohälytyksenä (!-merkkivalo palaa oranssinvärisenä).

### Lämmöntalteenotto

Automatiikka hälyttää, jos lämmöntalteenoton hyötysuhde laskee huomattavasti jonkin vikatilanteen takia (!-merkkivalo palaa punaisena ja vilkkuu).

Vikatilanteessa tulopuhallin kytkeytyy pois päältä ja poistopuhallin nopeudelle 1.

### Lämpötilat

Tuloilman lämpötilan alittaessa tai ylittäessä aseteltavan hälytysrajan syttyy oranssinvärinen !-merkkivalo.

Poistoilman lämpötilan alittaessa aseteltavan hälytysrajan syttyy oranssinvärinen !-merkkivalo.

Tuloilman ollessa liian kylmää tulo- ja poistopuhallin kytkeytyvät nopeudelle 1.

### Sähköpatteri (ACE-mallit)

Sähköpatterin käsinkuitattavan lämpötilanrajoittimen (TZA+) laukeaminen aiheuttaa hälytyksen (!-merkkivalo palaa punaisena ja vilkkuu).

### Vesipatteri (ACW-mallit)

Vesipatterin käsin kuitattavan jäätymissuojan laukeaminen aiheuttaa hälytyksen (!-merkkivalo palaa punaisena ja vilkkuu).

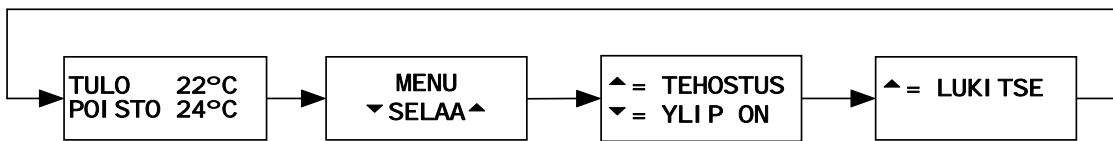
Kaikki hälytykset näkyvät myös tekstimuodossa ohjainpaneelissa. Paneeli siirtyy näyttämään hälytyksiä niiden ilmaantuessa.

## 7.11. TULO- JA POISTOILMAN SUHTEEN SÄÄTÖ (KÄYTTÖÖNOTON JÄLKEEN)

Poistoilmavirta tulisi olla noin 5-10 % suurempi kuin tuloilmavirta. Säätö suoritetaan mittaamalla asianmukaisilla laitteilla (esim. termooanemometrillä) ilmavirrat venttiilikohtaisesti ja säätämällä ne suunniteltuihin arvoihin. Oikein säädetty kone antaa hyvän lämmöntalteenottohyötysuhteen ja pitää rakennuksen hieman alipaineisena. Tällöin säästetään lämmityskuluissa ja kosteus pidetään poissa rakenteista. Säätöä tehtäessä on suodattimien oltava puhtaita sekä kaikkien venttiilien ja ulkosäleikköjen on oltava paikoillaan. Ulkoilmasäleikössä ei saa olla hyönteisverkkoa.

## 8. OHJAINPANEELIN TOIMINTAKUVAUS

### 8.1. PERUSTILA



Kaavio 1. Perusnäyttö ja "Menu"-painikkeella selattavat toiminnot kotikäyttötilassa.

Perustilassa näytössä on perusnäyttö, joka on kaavion 1 ensimmäisen ruudun kaltainen. Perusnäyttö koostuu kahdesta tilarivistä, joille kummallekin voidaan valita erikseen tarkkailtava suure, esim. lämpötila tai lämmöntalteenoton hyötysuhde. Lisää perusnäytöistä kohdassa asetukset/ perusnäytön valinta.

Kun perustilassa painetaan "Menu"-painiketta toistuvasti, tulee näyttöön kaavion 1 ruudut peräjälkeen. Näissä näytöissä on seuraavat toiminnot:

#### 1. MENU / SELAA

Tästä näytöstä pääsee päävalikkoon ylös tai alas painikkeilla. Katso päävalikko.

#### 2. TEHOSTUS / YLIP ON

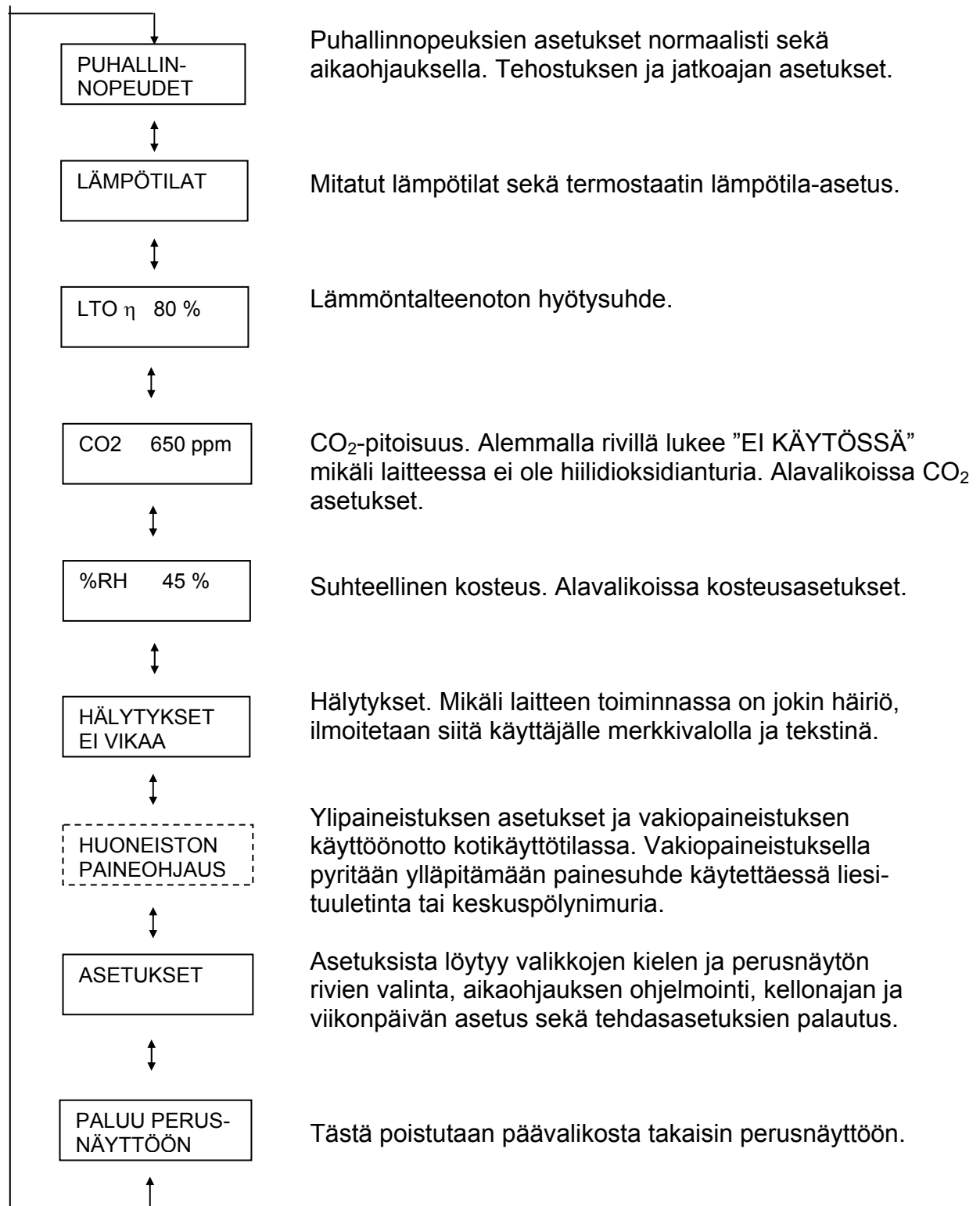
Laitteessa on tehostustoiminto, jolla voidaan hetkellisesti kytkeä ilmanvaihto suuremmalle teholle, esim. saunan jälkeen. Ylös-painikkeella tehostus kytketään päälle, tai keskeytetään mikäli tehostus on jo päällä. Kun tehostus on päällä, perusnäytön alemmalla rivillä lukee "TEHOSTETTU". Tehostuksen määrä ja kesto asetetaan valikosta puhallinnopeudet.

Esimerkiksi takan sytyttämistä varten laitteessa on ylipaineistamistoiminto, joka kytketään ja keskeytetään alas-painikkeella. Katso lisää kohdasta huoneiston paineohjaus. Tämä toiminto on mahdollinen kotikäyttötilassa. Toimistokäyttötilassa ylipaineistuksen tilalla on jatkoaikatoiminto. Katso lisää kohdasta puhallinnopeudet.

#### 3. LUKITSE

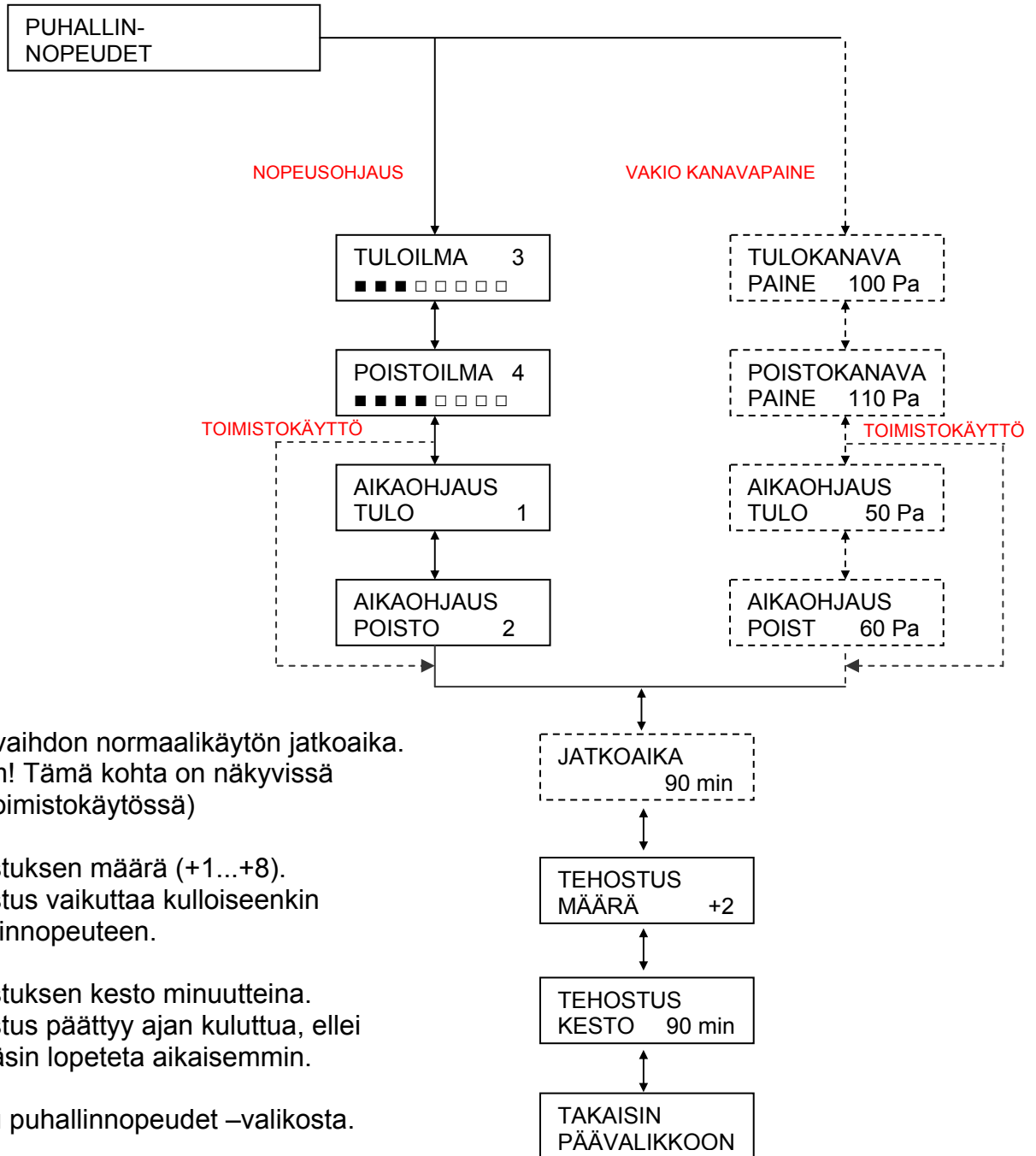
Ylös-painikkeella saadaan näppäimet lukittua. Lukitus voi olla tarpeen perheen pienempien takia. Lukitus avataan painelemalla peräkkäin menu > menu > menu > ▲ (ylös), eli samoin kuin se perustilasta lukitaankin.

## 8.2. PÄÄVALIKKO



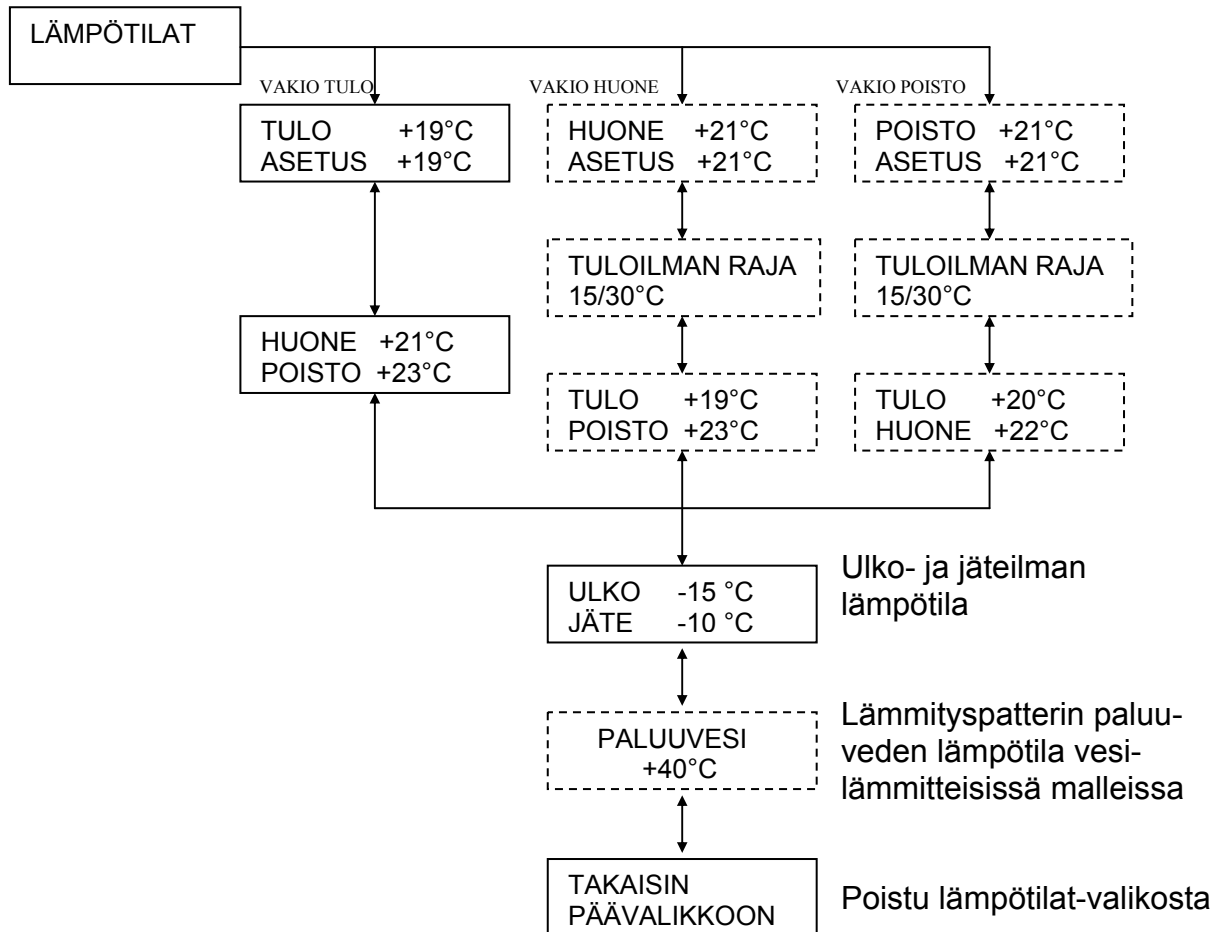
### 8.3. PUHALLINNOPEUDET

Puhallinnopeuksien asetuksille on paneelissa seuraavanlainen valikko:



## 8.4. LÄMPÖTILAT

Lämpötilojen asetuksille ja näytölle on paneelissa seuraavanlainen valikko:



**ASETUS** Lämpötilan asetusarvo (tulo-, huone- tai poistoilman lämpötila riippuen huoltovalikosta valitusta lämmönsäätötavasta)

**TULO** Tuloilman lämpötila

**HUONE** Huoneilman lämpötila

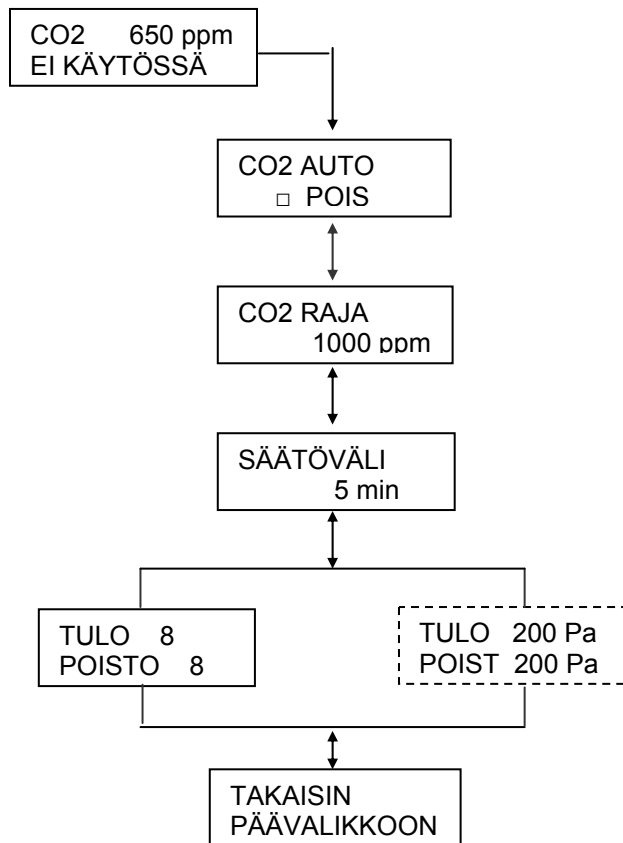
**POISTO** Poistoilman lämpötila

**TULOILMAN**

**RAJA** Tuloilman minimi ja maksimilämpötilarajoitus vakio huone- tai poistoilman lämpötilasäädössä

## 8.5. CO<sub>2</sub> OHJAUS

Hiilidioksidipitoisuuden CO<sub>2</sub> asetuksille ja mittaukselle on paneelissa seuraavanlainen valikko:



Tässä näkyy reaaliaikainen hiilidioksidipitoisuus. EI KÄYTTÖSSÄ teksti, jos CO<sub>2</sub> anturia ei ole kytketty.

Tästä kytketään CO<sub>2</sub> ohjaus päälle tai pois. Ohjaus vaatii toimiakseen CO<sub>2</sub>-anturin.

Tästä asetetaan CO<sub>2</sub> pitoisuus, josta puhallinnopeuksia aletaan tehostaa.

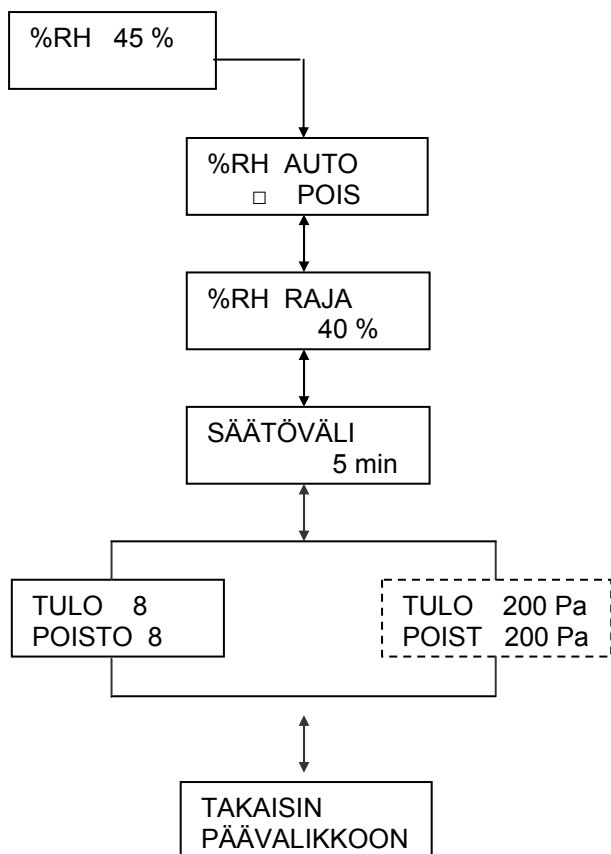
Tästä asetetaan aika kuinka nopeasti puhaltimien nopeus nousee yhden portaan verran.

Tästä asetetaan maksimi puhallinnopeudet tai kanavapaineet tehostukselle.

Tästä poistutaan CO<sub>2</sub>-valikosta päävalikkoon.

## 8.6. %RH OHJAUS

Suhteellisen kosteuden %RH asetuksille ja mittaukselle on paneelissa seuraavanlainen valikko:



Tässä näkyy reaaliaikainen suhteellinen kosteus. Mikäli ulkoisia kosteusantureita on käytössä tulee näyttöön suurin arvo.

Tästä kytketään %RH ohjaus päälle tai pois.

Tästä asetetaan %RH pitoisuus, josta puhallinnopeuksia aletaan tehostaa.

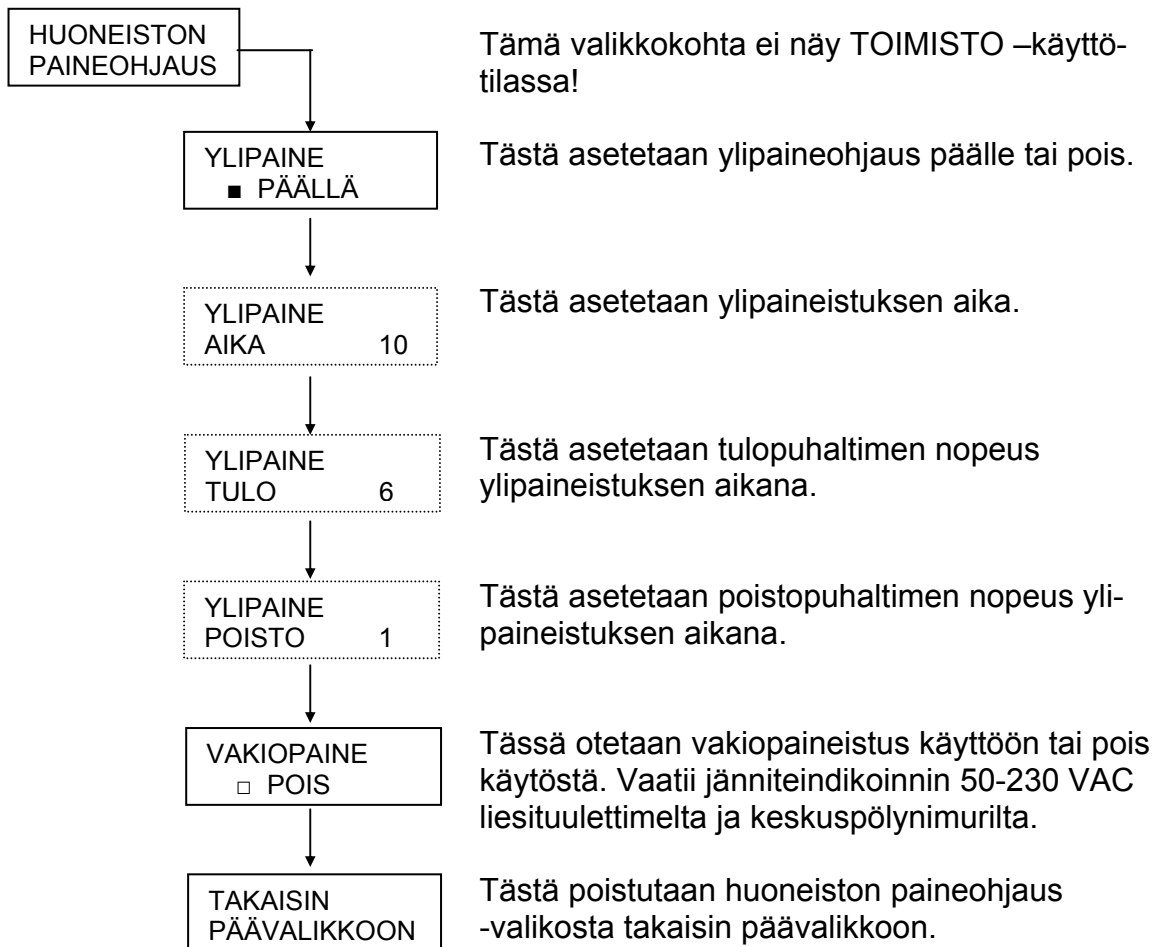
Tästä asetetaan aika kuinka nopeasti puhaltimien nopeus nousee yhden portaan verran.

Tästä asetetaan maksimi puhallinnopeudet tai kanavapaineet tehostukselle.

Tästä poistutaan %RH-valikosta päävalikkoon.

## 8.7. HUONEISTON PAINEOHJAUS

Huoneiston paineohjaukselle on paneelissa seuraavanlainen valikko KOTI -käyttötilassa:



### HUOM!

Vakiopaine- ja ylipaineohjauksen aikana lämmöntalteenoton tuloilmahyötysuhde pienenee, koska tuloilman suhde poistoilman määrään kasvaa. Tämä tarkoittaa sitä, että tuloilman lämpötila lämmöntalteenoton jälkeen laskee.

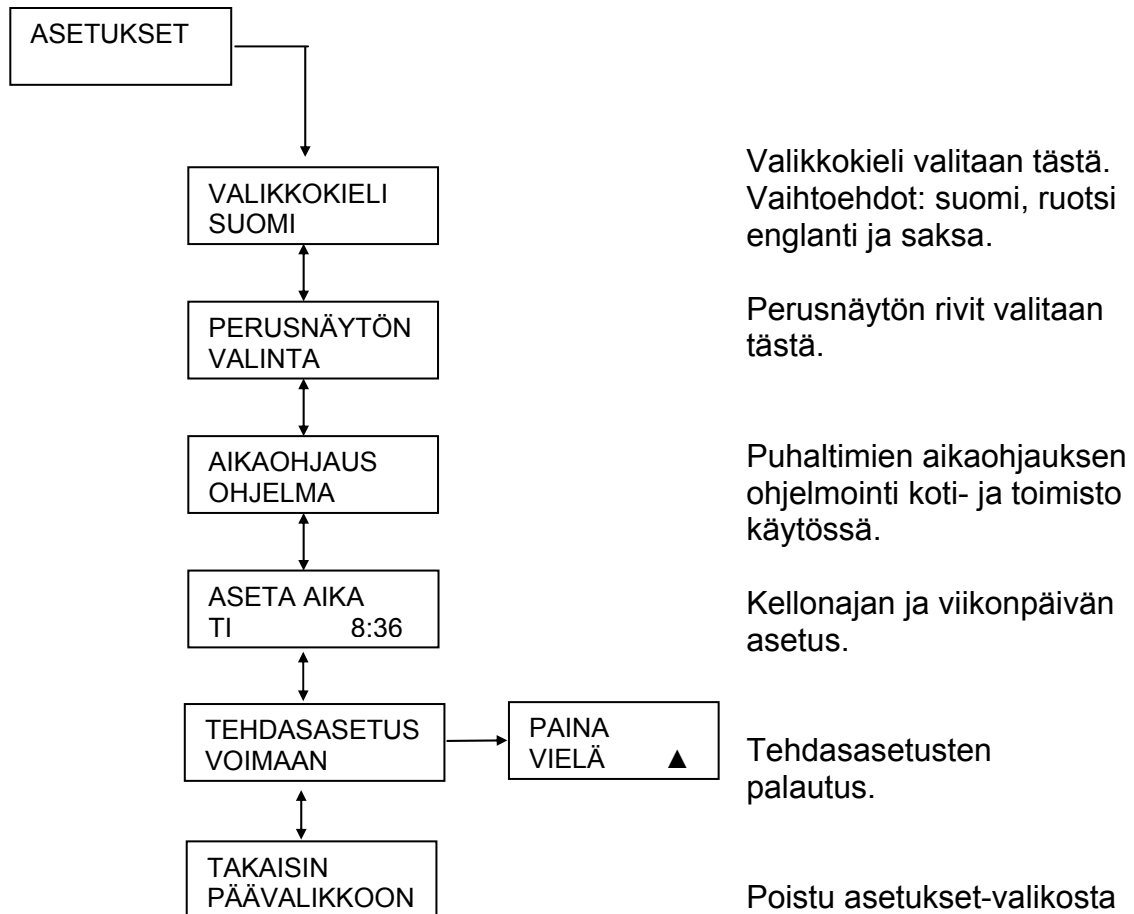
Jälkilämmityssäätö (sähkö tai vesi) pyrkii kuitenkin pitämään tuloilman lämpötilan asetusarvossaan.

Käytä liesituuletinta ainoastaan ruoanlaiton yhteydessä säästääksesi lämmitysenergiaa!



## 8.8. ASETUKSET

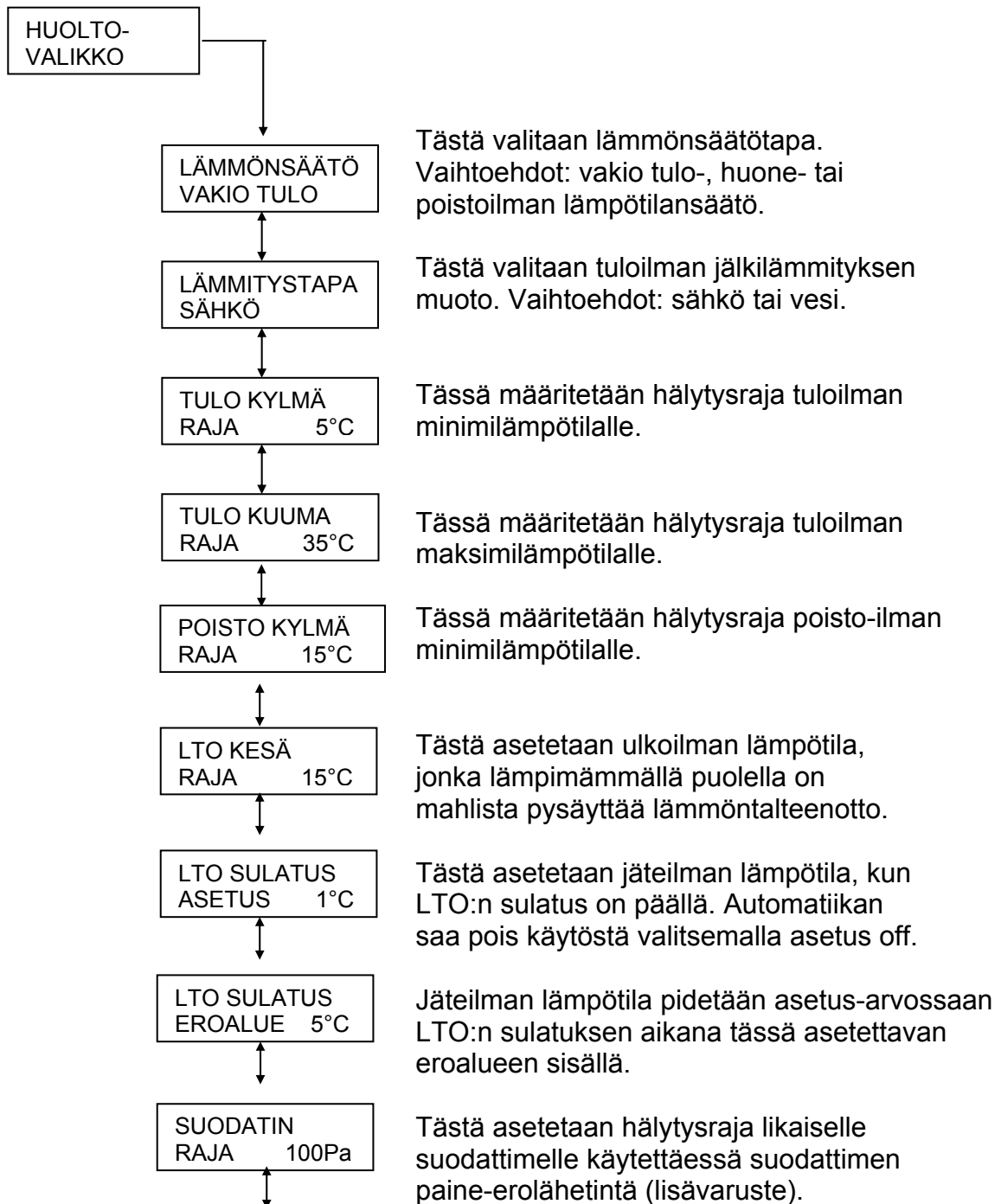
Asetuksille on paneelissa seuraavanlainen valikko:

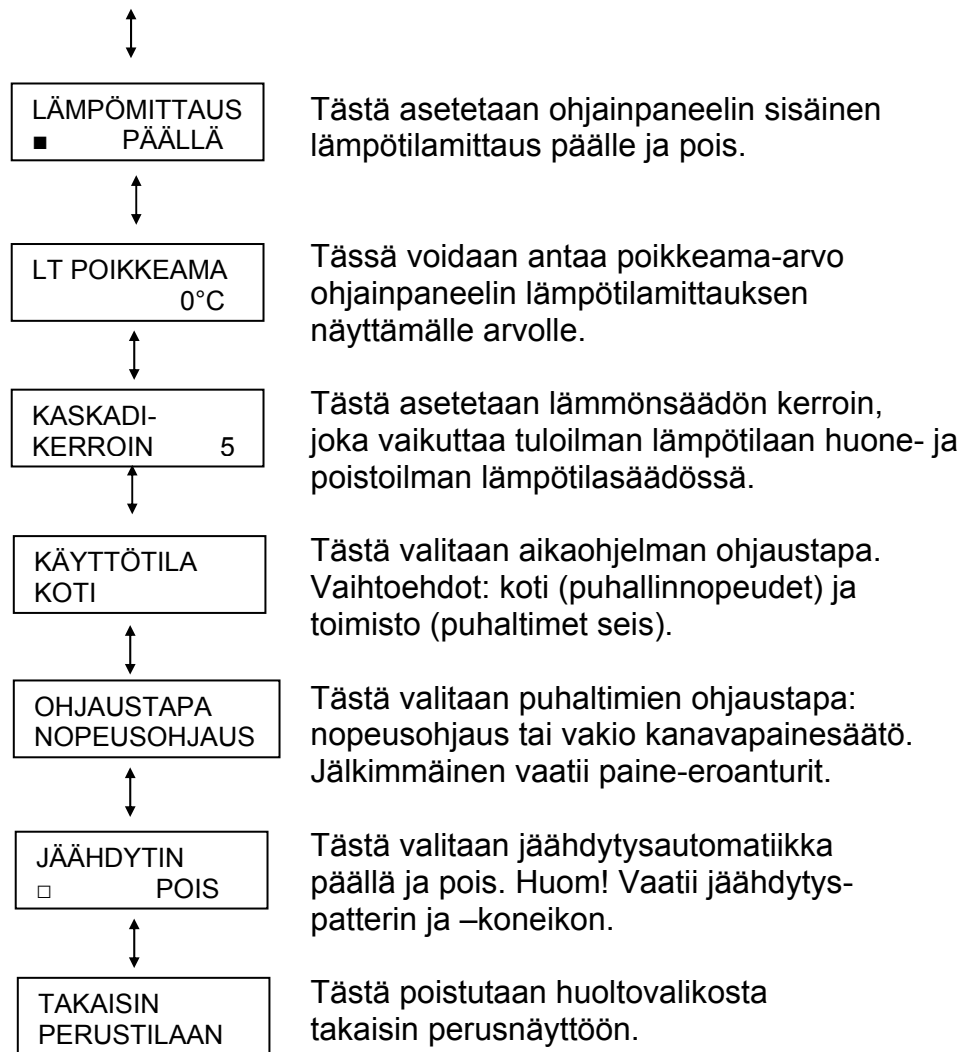


## 8.9. HUOLTOVALIKKO

Harvemmin muutettaville parametreille on paneelissa seuraavanlainen valikko:

Huoltovalikkoon pääset odottamalla n. 15 sekuntia kohdassa "ASETUKSET" ja painamalla sen jälkeen ohjainpaneelin ylös-painiketta (▲). Tämän jälkeen paina vielä ENTER ja anna koodi 6143.

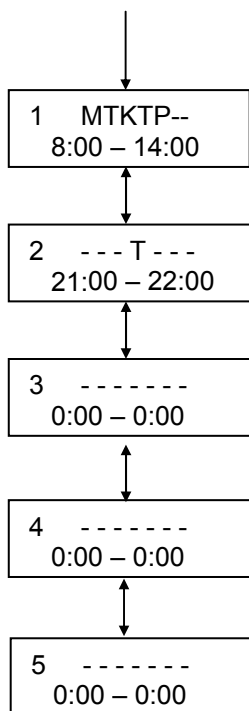




Huoltovalikon tiedot eivät palaudu tehdasasetuksiin.

## 8.10. VIIKKOKELLO OHJELMOINTI

Aikaohjelmalla voidaan ohjata puhaltimet käymään halutulla nopeudella tietyinä viikonpäivinä ja kellonaikana. Aikaohjelma löytyy ASETUKSET –valikosta. Haluttu puhallinnopeus asetetaan PUHALLINNOPEUDET –valikosta.



Esim. puhaltimet käyvät halutulla nopeudella klo. 8.00-14.00 maanantaista perjantaihin.

Esim. puhaltimet käyvät lisäksi halutulla nopeudella torstaina klo. 21.00-22.00.

Aikaohjelmalla voidaan ohjelmoida viisi erilaista kytkentäyhdistelmää.

## 8.11. KÄYTTÖPANEELIN LED-MERKKIVALOJEN MERKITYKSET

Ledin tila	LTO-ledi	Lisälämmitys-ledi	Varoitus-ledi
Ei pala	LTO-kiekkoo ei pyöri	Lämmönsäätö ei käytössä. Pingvin ei lämmitä tai jäähdytä tuloilmaa.	Ei vikoja tai varoituksia.
Palaa, vihreä	LTO-kiekkoo pyörii	Lämmönsäätö käytössä. Pingvin lämmitää tai jäähdyttää ilmaa termostaatin toiminnan mukaisesti	Kesäyöjäähdytys tai jäähdytyksen talteenotto toiminnassa.  (Palaa myös paneelin ohjelmointia aloitettaessa hetken)
Palaa, oranssi	-	-	Varoitusilanne. <ul style="list-style-type: none"> <li>• Tulo kylmä</li> <li>• Tulo kuuma</li> <li>• Poisto kylmä</li> <li>• Suodatin</li> </ul>
Vilkkoo, punainen	-	-	Vikatilanne. <ul style="list-style-type: none"> <li>• LTO-hyötysuhde</li> <li>• Vesipatteri</li> <li>• Sähköpatteri</li> </ul>
Palaa, punainen	-	-	(Viestien ohjelmointi)

## 9. OHJEARVOJA ILMAVIRROILLE

Tavanomaisten huonetilojen ilmavirrat.

<u>POISTOILMA</u>		
Keittiö	20 l/s	
Kylpyhuone	15 – 17 l/s	
WC	10 – 12 l/s	
Vaatehuone	3 – 4 l/s	
Askarteluhuone		0,7 l/s, m <sup>2</sup>
Pukuhuone		2,0 l/s, m <sup>2</sup>
Pesuhuone	15 – 17 l/s	
Siivouskomero		4,0 l/s, m <sup>2</sup>
Kodinhoitohuone	15 – 17 l/s	
<u>TULOILMA</u>		
Olohuone	8 – 17 l/s	0,5 l/s, m <sup>2</sup>
Makuuhuone	5 – 8 l/s	0,7 l/s, m <sup>2</sup>
Sauna	8 – 17 l/s	2,0 l/s, m <sup>2</sup>
Erillinen ruokailutila		0,5 l/s, m <sup>2</sup>
Askarteluhuone		0,7 l/s, m <sup>2</sup>
Pukuhuone		2,0 l/s, m <sup>2</sup>

## 10. KEITTIÖN ILMANVAIHTO

Lieden päälle asennetaan normaali liesituuletin, joka puhaltaa ilman suoraan ulos. Liesituuletinta käytetään vain tarvittaessa esim. ruoanlaiton yhteydessä. Lisäksi keittiöön tulee asentaa yleispoisto keittiön katossa olevan poisto-venttiin kautta. Poistoilmavirran suuruus tulisi olla 20 l/s.

Liesituuletinta tai liesikupua ei suositella kytkettäväksi ilmanvaihtokojeeseen.

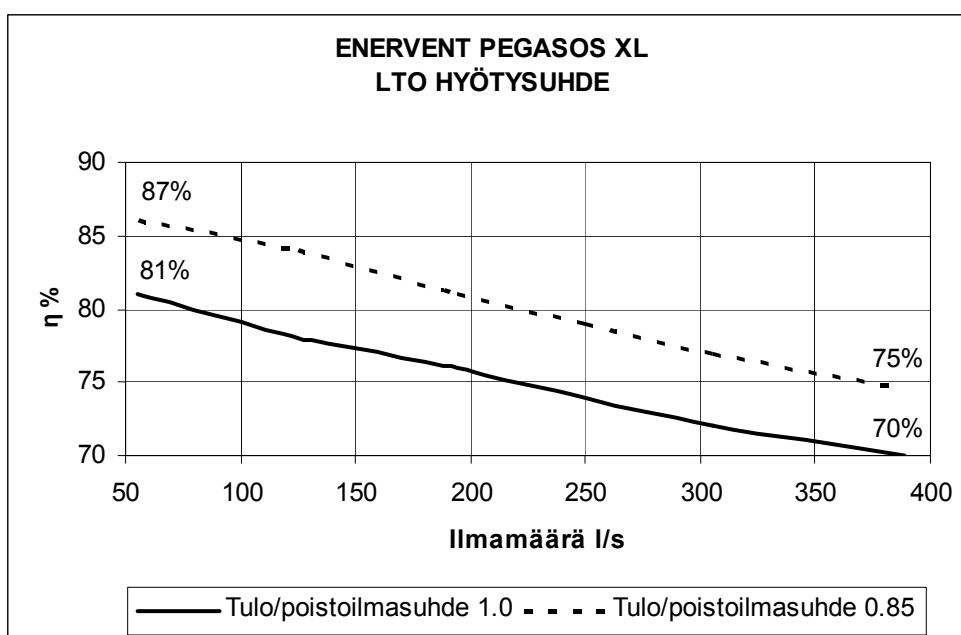
## 11. KÄYTÖSSÄ HUOMIOITAVAA!

**Pidä ilmanvaihto aina tarpeeksi korkealla teholla!** Muuten huoneiston kosteuspitoisuus nousee liian korkeaksi. Tästä on seurauksena talvella kosteuden tiivistyminen kylmiin ikkunapintoihin.

Suosittelava huoneilman suhteellinen kosteus on 35...45% (huonelämpötila 20..22 °C). Tällöin ikkunat pysyvät kuivina ja kosteus on terveellisellä tasolla. Tarkkaile huoneilman kosteutta esim. huonekosteusmittarilla ja tehosta ilman-vaihtoa, kun kosteus nousee yli 45 %. Vastaavasti voit pienentää ilmanvaihtoa, mikäli huoneilman kosteus laskee alle 35%.

**Vaihda suodattimet riittävän usein!** Talviaikaan poistoilmasuodatin likaantuu nopeammin kuin ulkoilmasuodatin. Tällöin poistoilmavirta pienenee, mikä johtaa kosteuspitoisuuden nousuun huoneistoissa sekä tuloilman lämpötilan alenemiseen. Suodatinvaihdosta muistuttaa oranssinvärinen, jatkuva !-merkkivalo. Jokaisen suodatintarkastuksen yhteydessä tarkasta että lämmönvaihdin toimii, eli kenno pyörii.

## 12. LÄMMÖNTALTEENOTON HYÖTYSUHDE



## 13. KUNNOSSAPITO

PEGASOS XL AC ei varsinaista huoltoa vaadi, ainoastaan lämmönsiirtimen sekä puhaltimien puhdistusta ja suodattimien vaihtoa aika ajoin. Huoltoa tehtäessä katkaise iv-kojeen syöttöjännite kojeen pääkatkaisijasta.

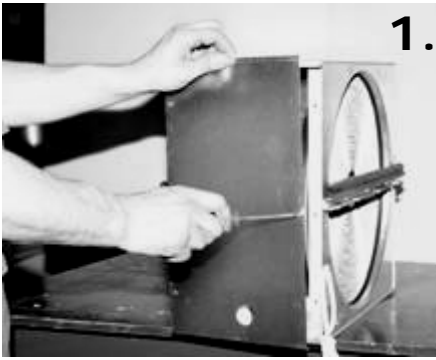
Huomaa varoitus sivulla 5.

**Lämmönsiirtimen puhdistus.** Lämmönsiirtimen likaisuus tarkistetaan silmämääräisesti suodatinvaihdon yhteydessä. Mikäli lämmönsiirrin on likainen, se poistetaan koneesta ja pestään vaakatasossa käsisuihkun alla neutraalia pesuainetta käyttäen, tai puhalletaan puhtaaksi paineilmaa käyttäen. Painepesurien käyttö on ehdottomasti kielletty. Älä upota lämmönsiirrintä veteen, koska peltikotelon sisällä on sähkömoottori, joka voi vaurioitua.! Kun käynnistät ilmanvaihtokojeen puhdistuksen jälkeen tarkista silmämääräisesti että kenno pyörii.

**Puhaltimien puhdistus.** Puhaltimien likaisuus tarkistetaan silmämääräisesti suodatinvaihdon yhteydessä. Puhaltimet poistetaan laitteesta ja siipipyörät puhdistetaan esim. hammasharjalla tai paineilmalla.

**Suodattimien vaihto.** Suodattimien suositeltava vaihtoväli on enintään kuusi (6) kuukautta. EU5 luokan suodattimien käyttöikä voi pidentää imuroimalla suodatinpussit sisäpuolelta. Tällöin vaihtoväli voi olla yksi (1) vuosi. Pussisuodattimet vaihdetaan vapauttamalla suodattimien lukitusvivut ja vetämällä vanha suodatin laitteesta ja asettamalla uusi suodatin paikalleen. Muista lukita suodattimet paikoilleen. Suodatinvaihdon yhteydessä laitteen sisäpuolen imurointi on suositeltavaa. Huom! Sulje huolto-ovi huolellisesti.

## 14. HIHNANVAIHTO



1.

- ✓ Lämmön talteenottolaite pysäytetään katkaisemalla virta huoltokytkimestä, sulakkeesta tai irrottamalla laitteen seinäpistoke. Huoltoluukku avataan.



2.

- ✓ Lämmönvaihtimen pistoke irrotetaan.
- ✓ Lämmönvaihdin vedetään ulos ilmanvaihtokojeesta.
- ✓ Lämmönvaihtimen kannessa olevat ruuvit avataan, kansi irrotetaan ja lämmönvaihdin asennetaan kyljelleen makaamaan. (Kuva 1)
- ✓ Lämmönvaihdin asennetaan pöydälle niin, että roottorin akseli on pystyasennossa. Tiivistekumi poistetaan. (Kuva 2)
- ✓ Sekä akselin kuusiokoloruuvi, että välipalkissa olevat ruuvit poistetaan.
- ✓ Välipalkki nostetaan pois.



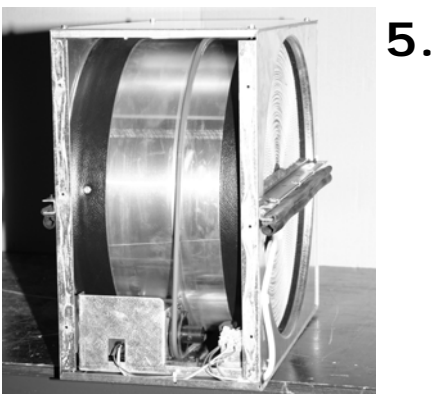
3.

- ✓ Lika puhdistetaan lämmönvaihtimen ulkopinnasta ja hihna pujotetaan varovasti lämmönvaihtimen sisäpuolelle tiivisteeseen ohitse, samalla pyörittäen lämmönvaihdinta varovasti. (Kuva 3 ja 4)



4.

- ✓ Välipalkki asennetaan paikalleen.
- ✓ Välipalkin kiinnitysruuvit ja akselin kuusiokoloruuvi kierretään kiinni.
- ✓ Tiivistekumi asennetaan paikalleen.
- ✓ Lämmönvaihdin käännetään pystyasentoon ja hihna laitetaan hihnapyörälle. (Kuva 5)
- ✓ Lämmönvaihdinta pyöritetään pari kierrosta moottorista ylöspäin.

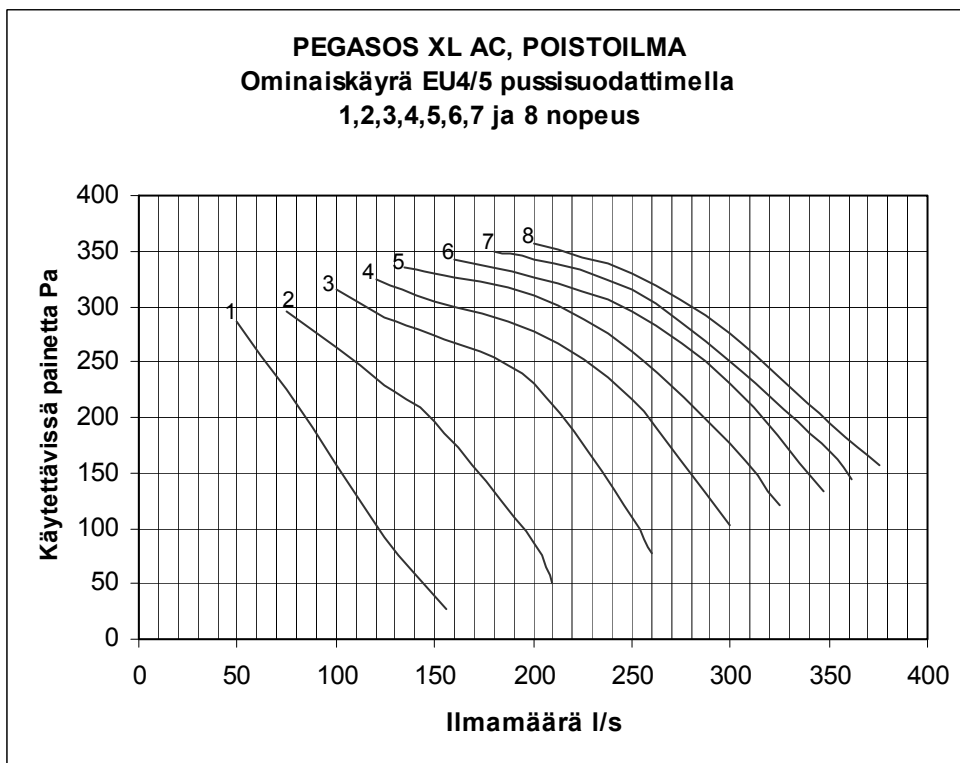
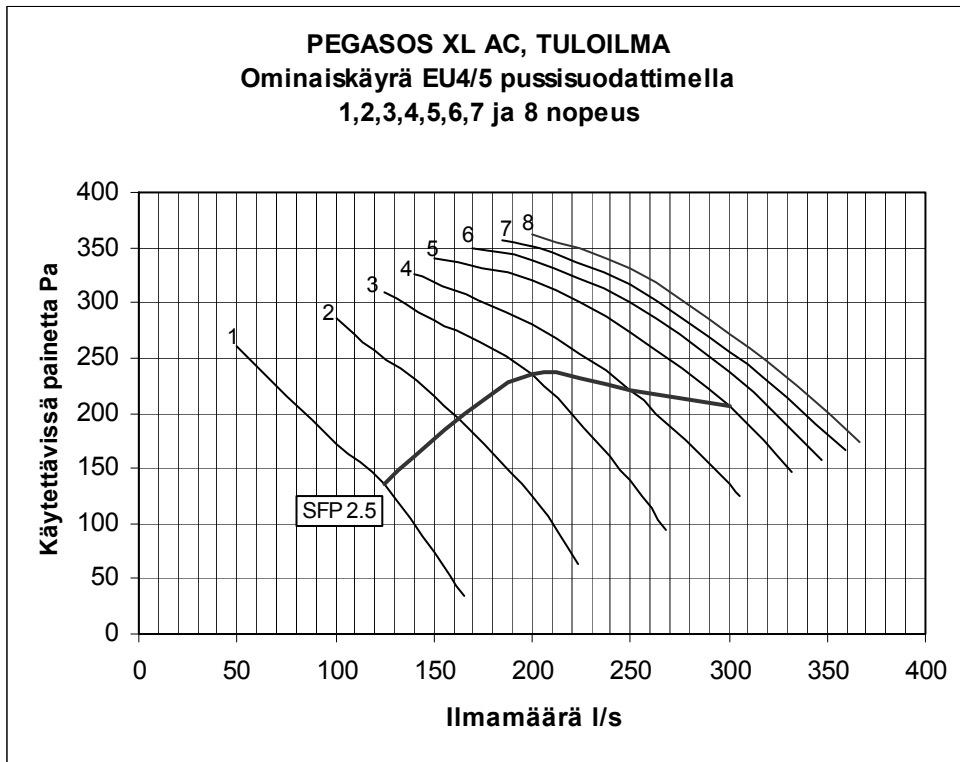


5.

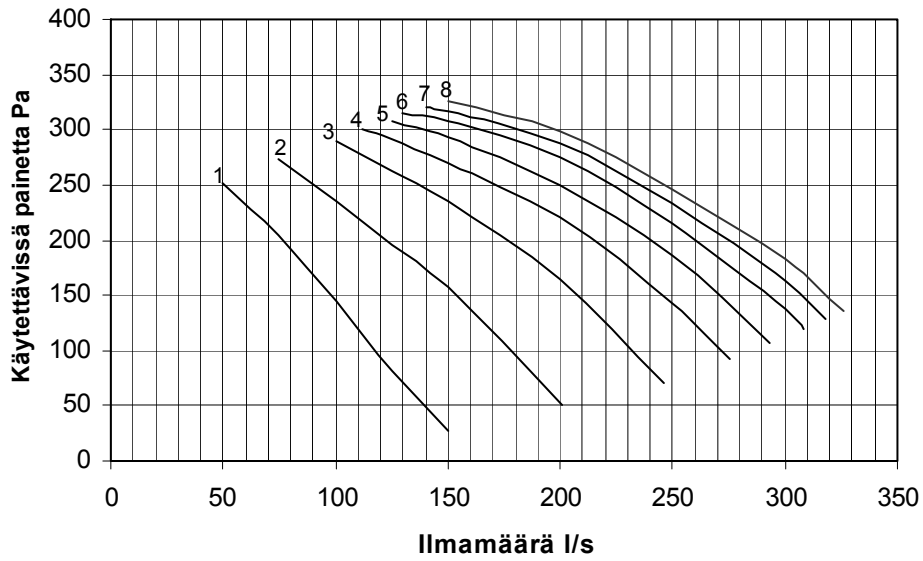
- ✓ Lämmönvaihdinkotelo puhdistetaan sisäpuolelta.
- ✓ Kansi kiinnitetään paikalleen kiinnitysruuveilla.
- ✓ Lämmönvaihdin asennetaan takaisin ilmanvaihtokojeeseen ja lämmönvaihtimen pistoke liitetään.
- ✓ Ilmanvaihtokojeeseen kytketään virta.
- ✓ Tarkistetaan, että lämmönvaihdin lähtee pyörimään.
- ✓ Huoltoluukku suljetaan.



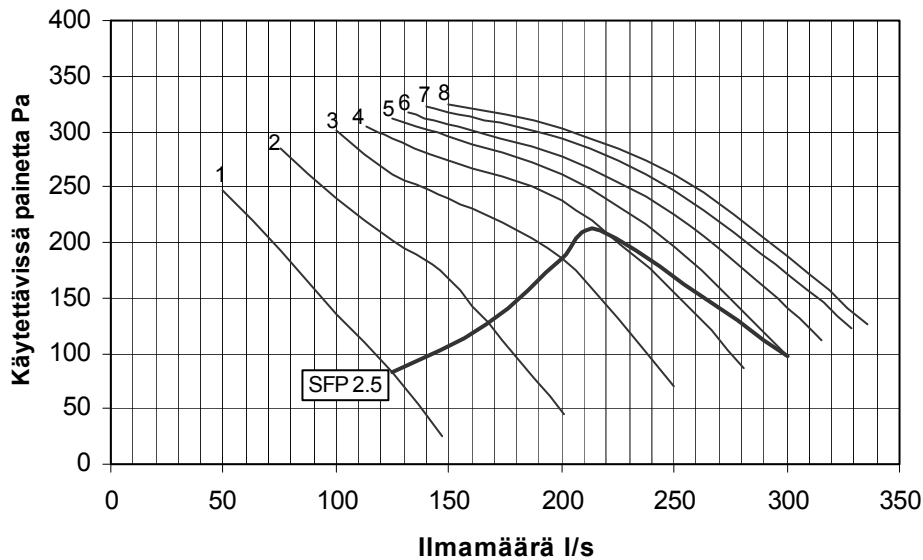
# 15. OMINAISKÄYRÄT

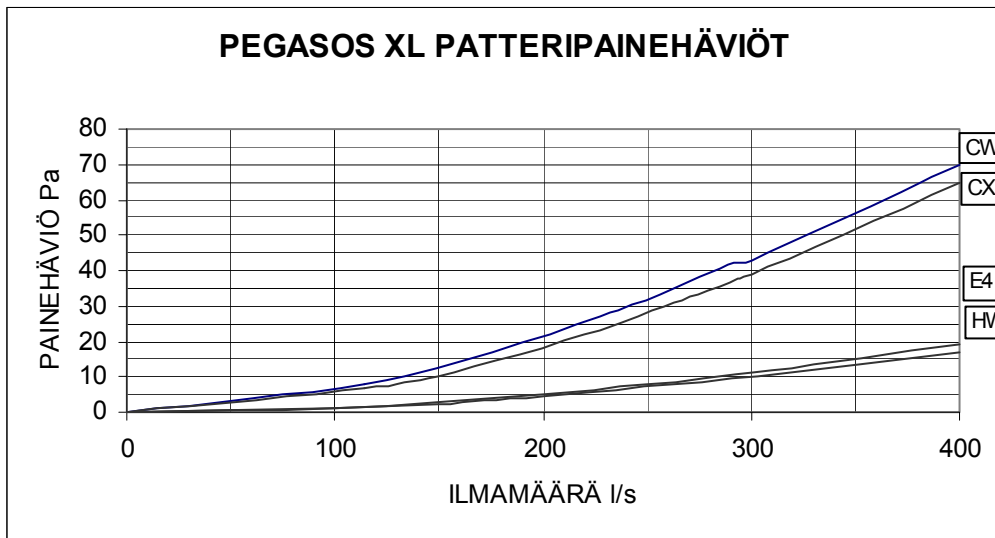


**PEGASOS XL AC, TULOILMA**  
**Ominaiskäyrä EU7 pussisuodattimella**  
**1,2,3,4,5,6,7 ja 8 nopeus**



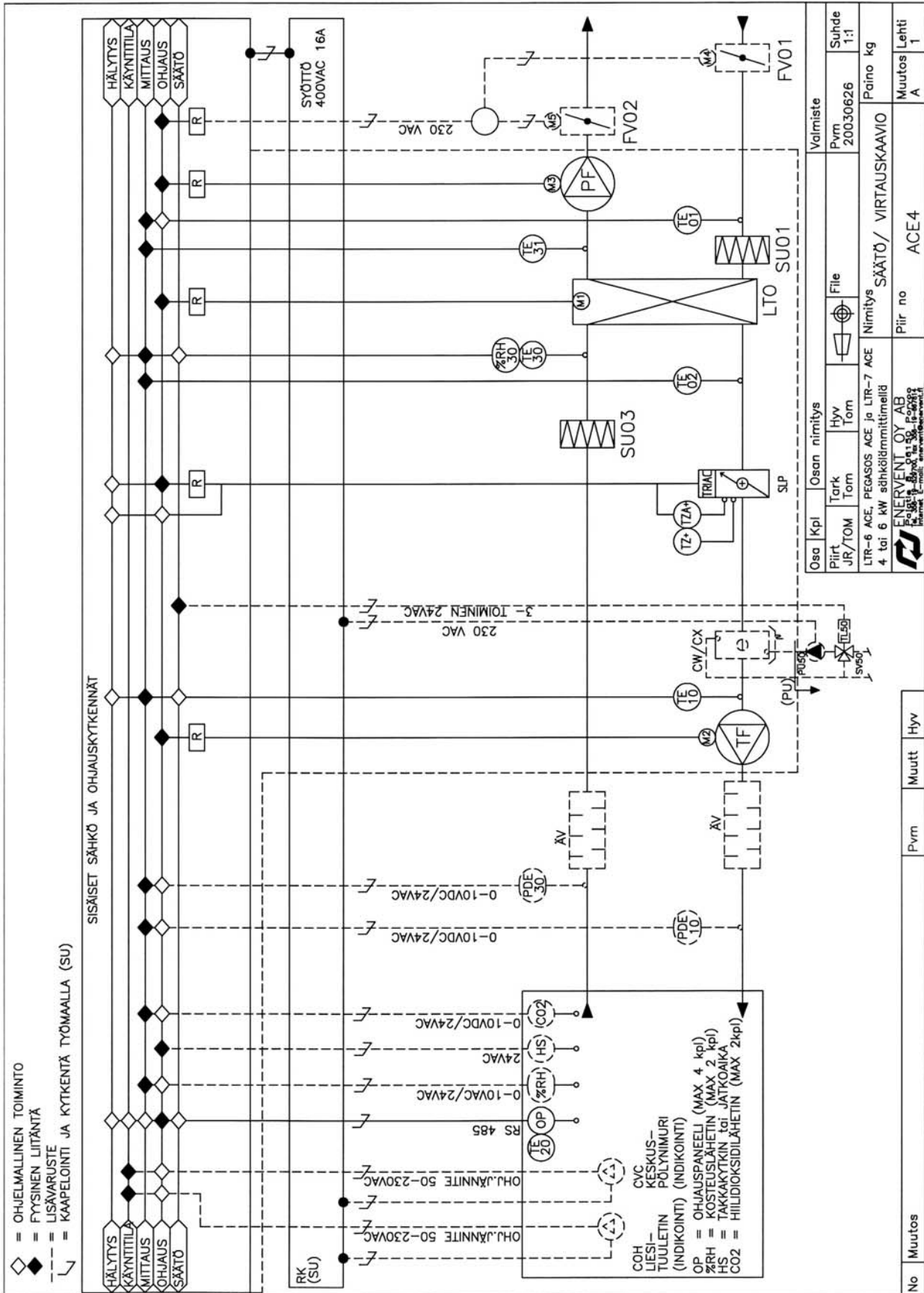
**PEGASOS XL AC, POISTOILMA**  
**Ominaiskäyrä EU7 pussisuodattimella**  
**1,2,3,4,5,6,7 ja 8 nopeus**



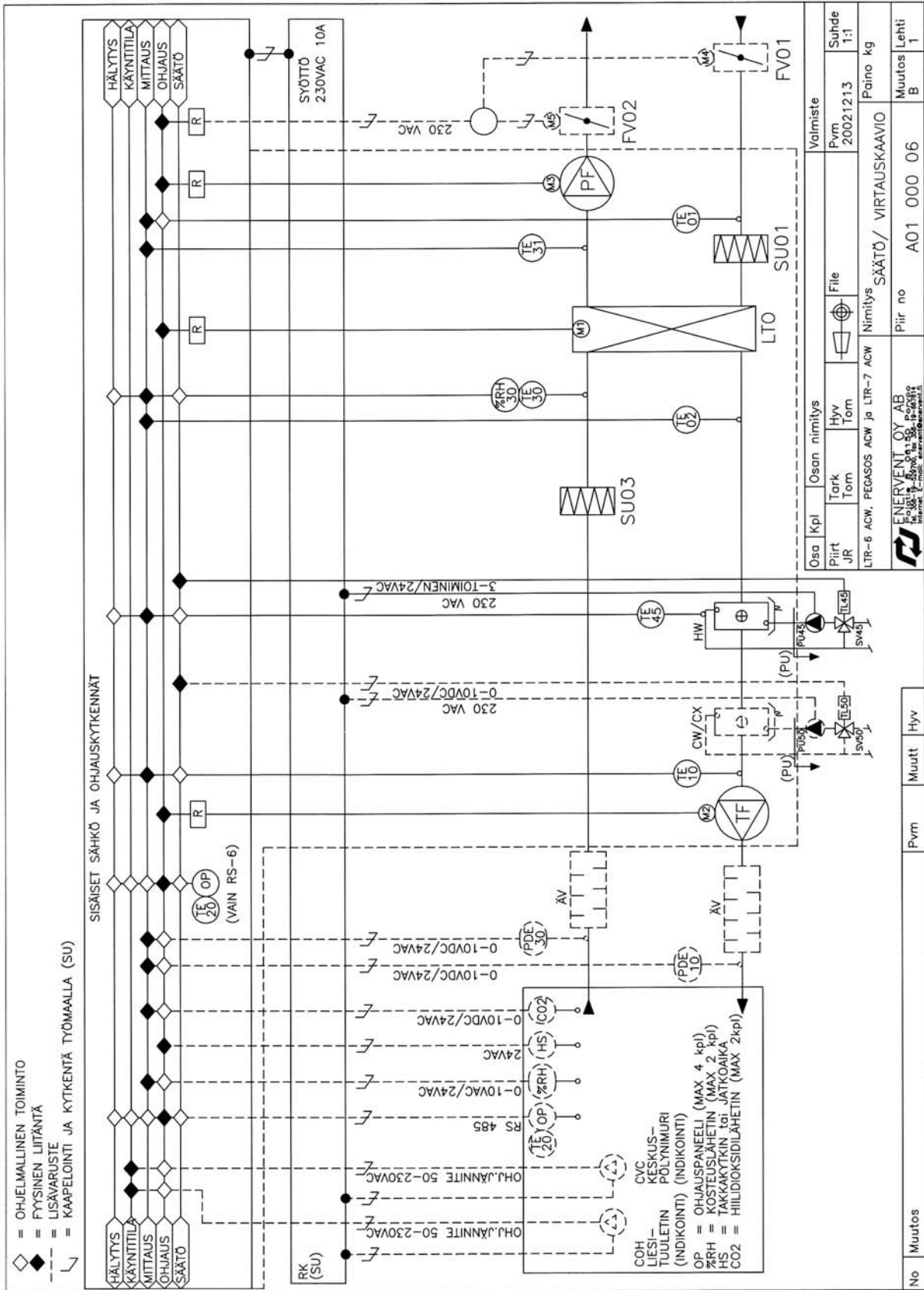


# 16. SÄHKÖKYTKENNÄT

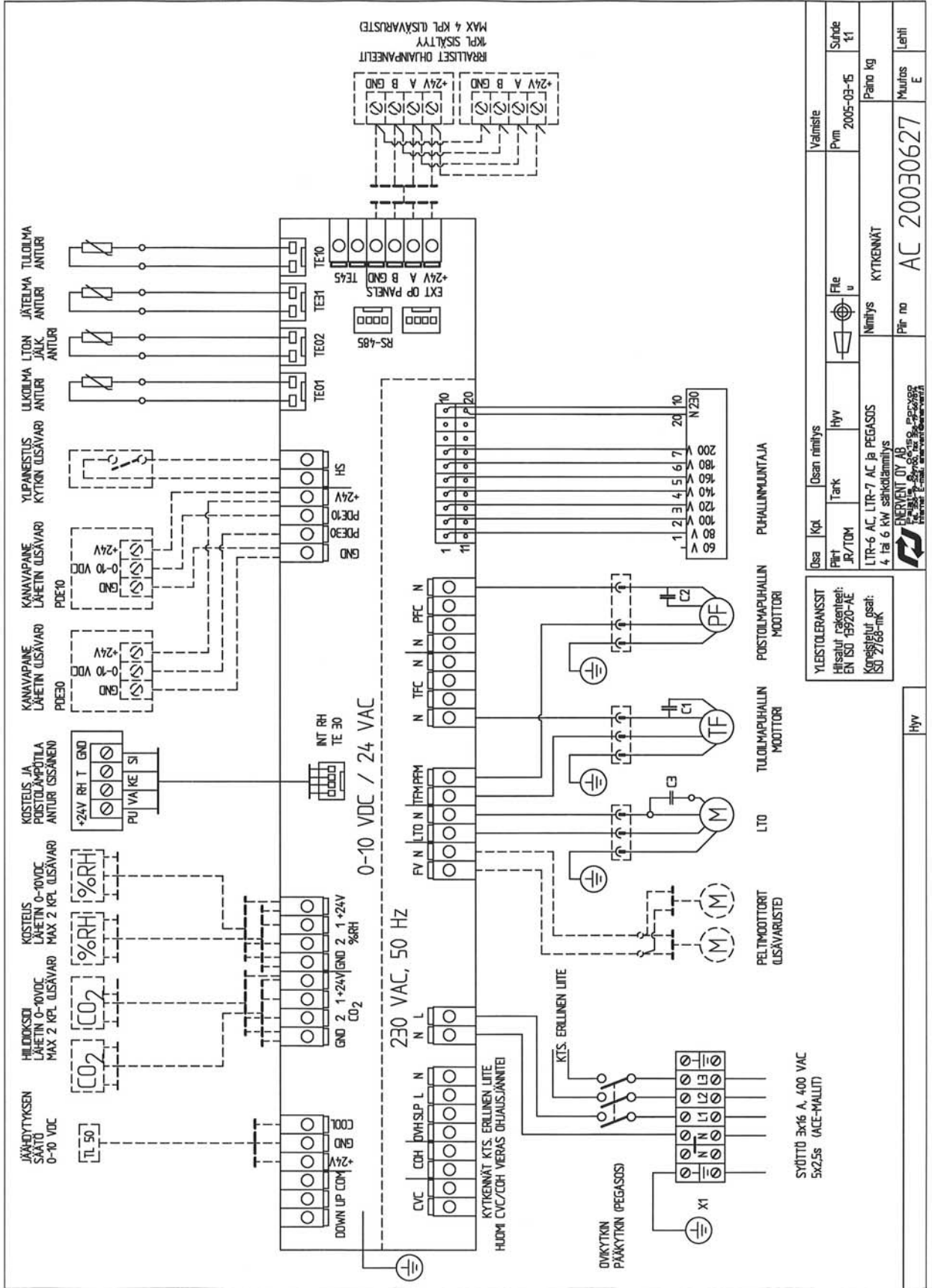
## 16.1. SÄÄTÖKAAVIO PEGASOS XL ACE



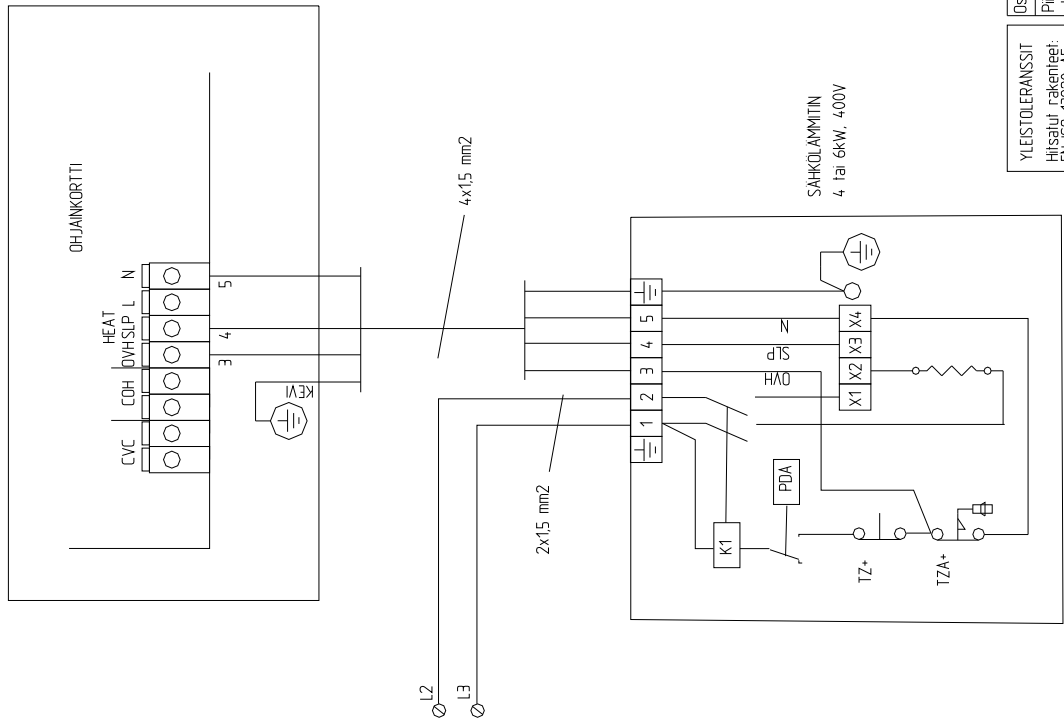
## 16.2. SÄÄTÖKAAVIO PEGASOS XL ACW



# 16.3. SÄHKÖKAAVIO PEGASOS XL ACE



# 16.4. SÄHKÖPATTERIN KYTKENNÄT ACE



YLEISTOLERANSSIT  
Hissatut rakenteet:  
EN ISO 13920-AE  
Koneisäätöltsat:  
ISO 2768-mk

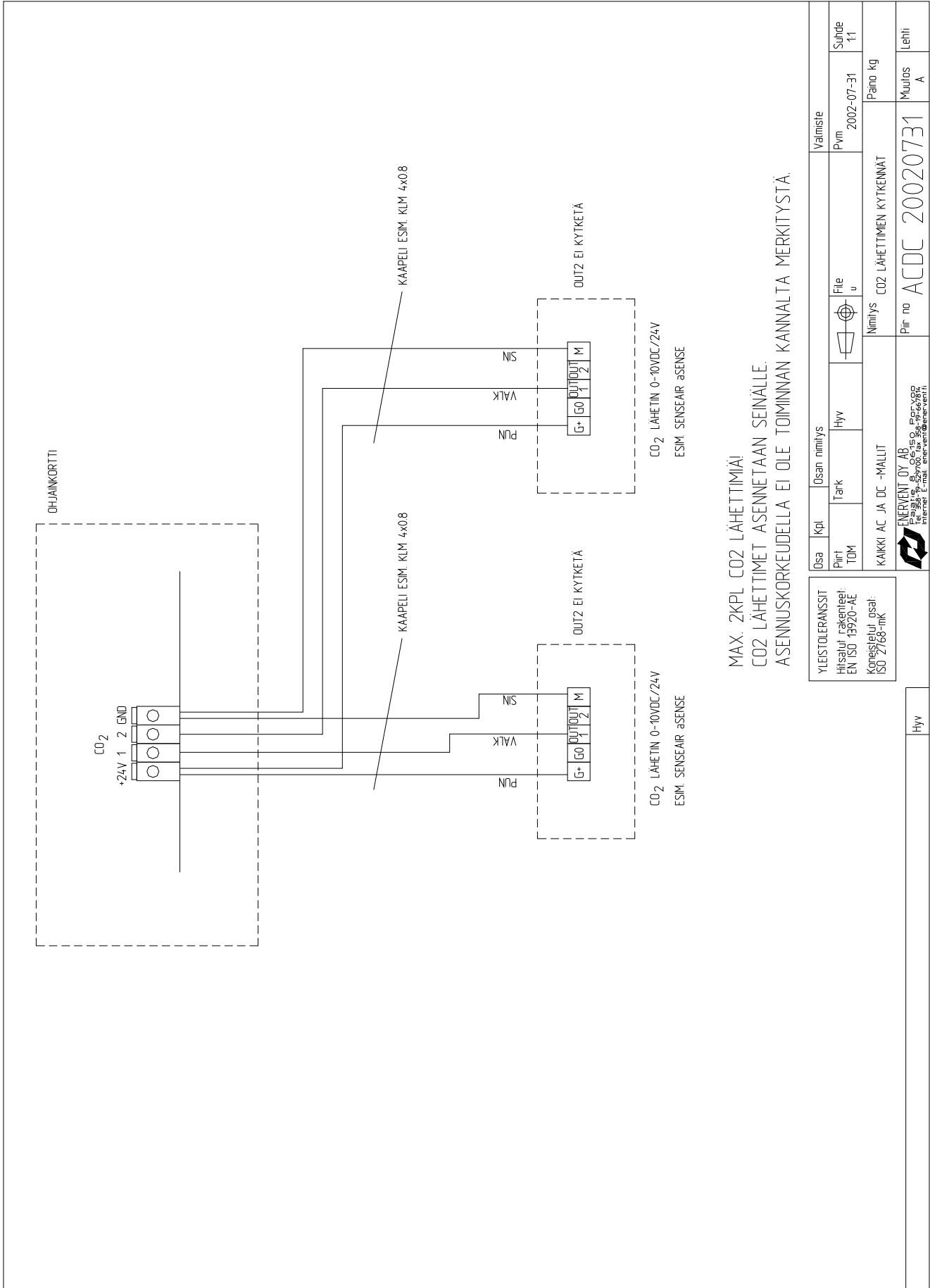
Osa	Kpl	Osaan nimiys	Vaimesie
Piiri1	Tark	Hyv	Pvm
JR/Tom	File	u	2003-05-14
ACE JA DCE -MALLIT			Paino kg
Nimiys 4 tai 6kW SÄHKÖLAMMITIN KYTKENNÄT			Lehti
Pir no			Muutos
ENERVENT OY AB			A
Tel: +358 9 5377001 Fax: +358 9 56766952			
Internet: E-mail: enervent@enervent.fi			

Hyv



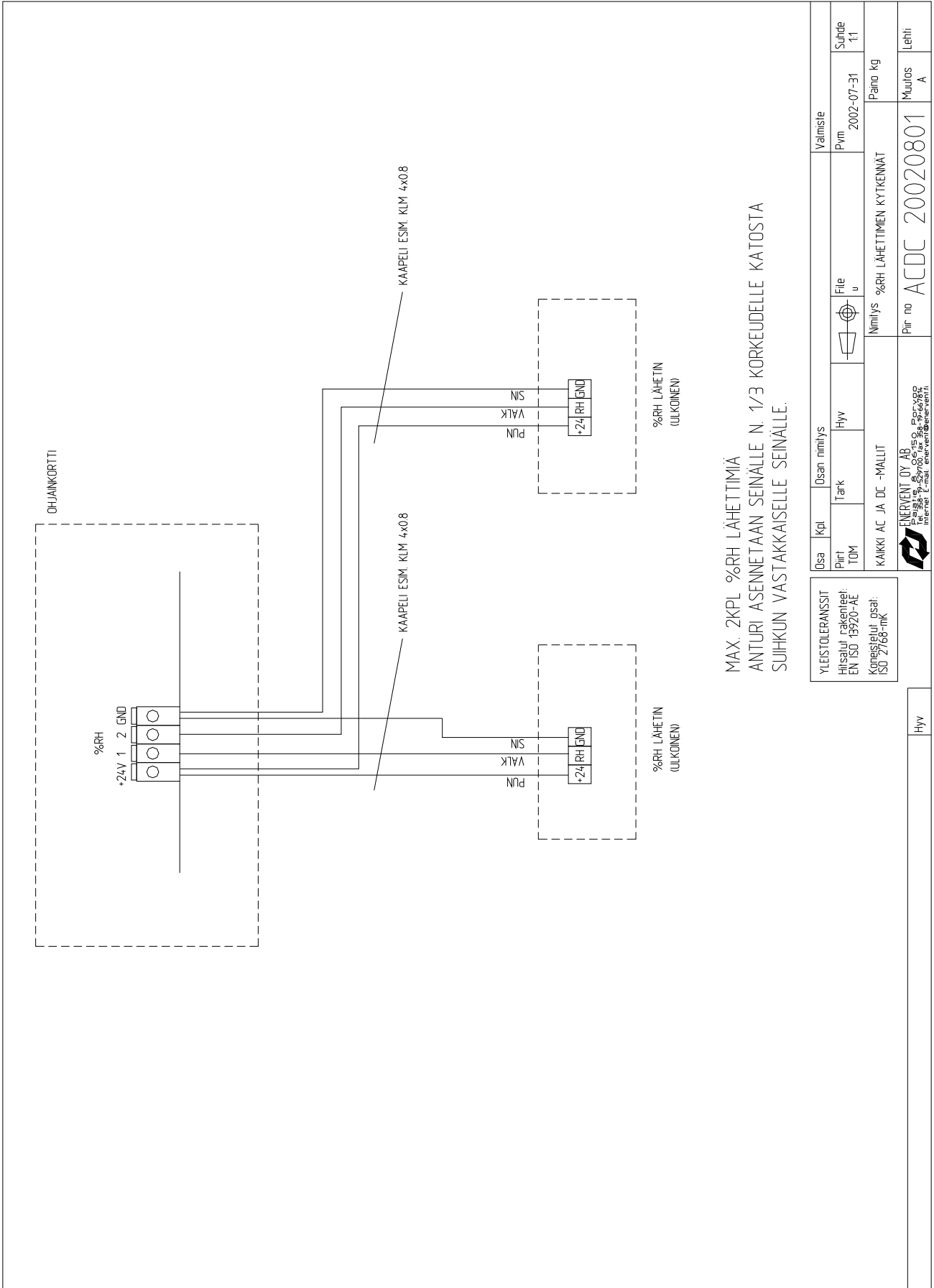


# 16.6. CO<sub>2</sub> LÄHETTIMIEN KYTKENNÄT ACE JA ACW



YLEISTOLERANSSIT Hitsausl. rakenteet! EN ISO 13920-AE Koneistettui osat ISO 2768-mk		Osa	kpl	Osan nimi	File	Valmistaja	Suhde
		Piiri	Tark	Hyv	u	Pvm	1:1
		TOM				2002-07-31	
		KANKKI AC JA DC -MALLIT		Nimitys		Paino kg	
				CO <sub>2</sub> LÄHETTIMEN KYTKENNÄT			
		ENERVENT OY AB Pöytätie 8, Oes150, Per:VSP Inventi, E-mail: inventi@enervent.fi		Pir no		Muutos	
					ACDC	20020731	A
							Lehti

# 16.7. %RH LÄHETTIMIEN KYTKENNÄT ACE JA ACW



YLEISTOLERANSSIT		Dsa	Kpl	Osaan nimitys	Valmistaja	Pvm	2002-07-31	Suhde	11
Hissalut rakenteet: EN ISO 15920-AE		Piiri	Tark	Hyv	File	u			
Koneistelu-osal: ISO 2768-mK		KAIKKI AC JA DC -MALLIT		Nimitys	%RH LÄHETTIMEN KYTKENNÄT		Paino	kg	
ENERVENT OY AB Puhelin: 08-33900, fax: 08-33901 Internet: 08-33900, 08-33901		KAIKKI AC JA DC -MALLIT		Piiir no		ACDC 20020801		Muutos	A
Hyv								Lehti	

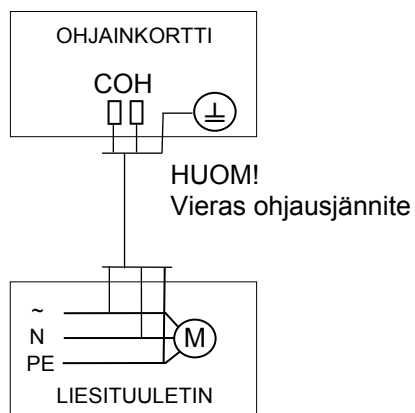
## 16.8. COH JA CVC INDIKOINTI

### Yleistä

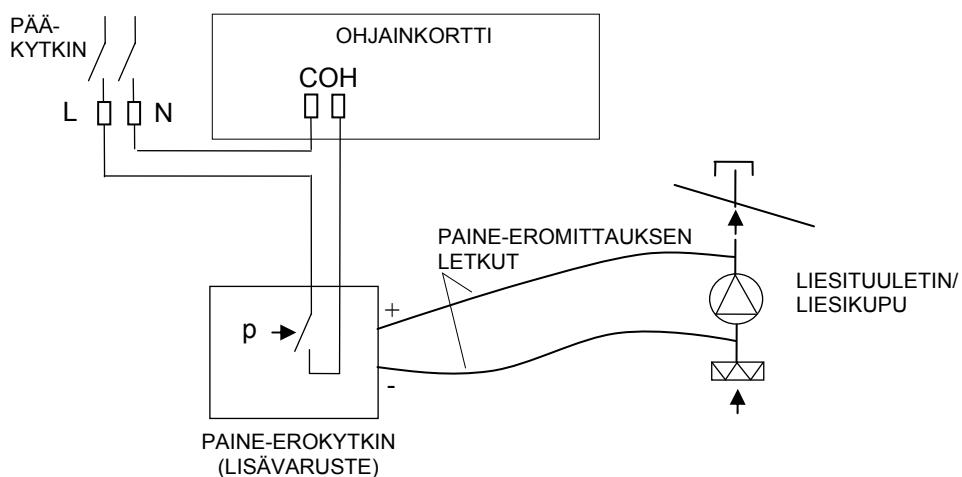
Ohjausautomaatiikka pakko-ohjaa iv-kojeen puhallinnopeuksia, kun ohjainkortin liittimiin COH ja/tai CVC tuodaan ohjausjännite välillä 50-230VAC.

### COH, liesituulettimen käynnin indikointi.

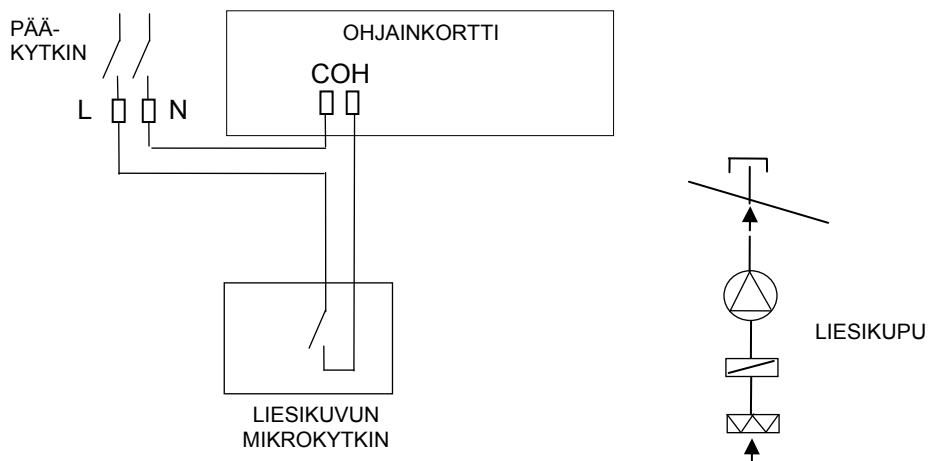
Kytkevävaihtoehto 1. Indikointi suoraan liesituulettimen puhallinmoottorilta



Kytkevävaihtoehto 2. Indikointi paine-erokytkimellä liesituulettimelta

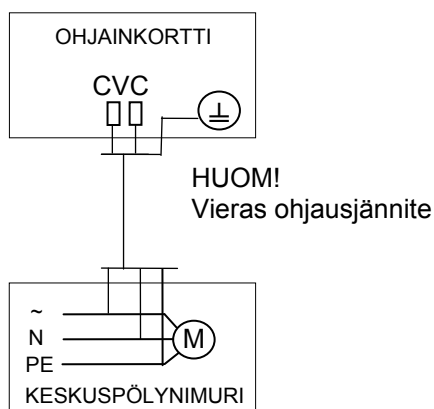


### Kytentävaihto 3. Indikointi liesikuvun mikrokytkimeltä

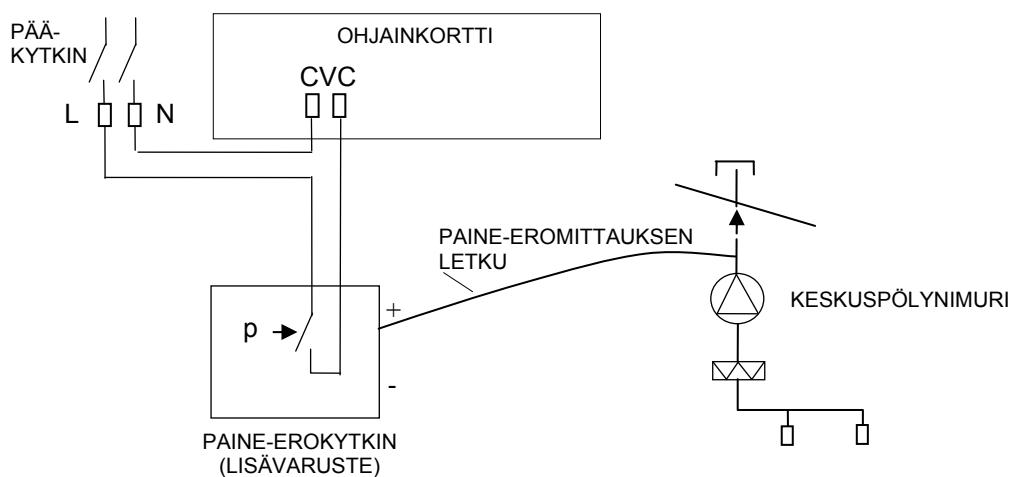


### CVC, keskuspölynimurin käynnin indikointi.

#### Kytentävaihto 1. Indikointi suoraan keskuspölynimurin moottorilta



#### Kytentävaihto 2. Indikointi paine-erokytkimellä keskuspölynimurilta



## 16.9. ULKOISET KAAPELOINNIT

### ACE ohjausautomaattikka

Tunnus	Selitys	Toimitus	Jännite	Kaapeli-esimerkki
OP	Ohjainpaneeli, max 4kpl	1kpl vakio	RS485 väylä	KLM 4x0.8
TE20	Huonelämpötila-anturi	sis. OP:hen	max 2V	-
%RH	Kosteuslähetin, max 2kpl	Lisävaruste	0-10V/24V	KLM 4x0.8
CO <sub>2</sub>	Hiilidioksidilähetin, max 2kpl	Lisävaruste	0-10V/24V	KLM 4x0.8
HS	Käsipainike: Takkakytkin tai jatkoaika	Lisävaruste	max. 24V	KLM 2x0.8
COH	Liesituuletin, käyttötila	Kaapeloitava	50-230VAC	MMJ 3x1.5s
CVC	Keskuspölynimuri, käyttötila	Kaapeloitava	50-230VAC	MMJ 3x1.5s
FV01	Ulkoilmapelti, peltimoottori	Lisävaruste	230VAC	MMJ 3x1.5s
FV02	Jäteilmapelti, peltimoottori	Lisävaruste	230VAC	MMJ 3x1.5s
PDE10	Tuloilmakanavan painelähetin 0-500Pa	Lisävaruste	0-10V/24V	KLM 4x0.8
PDE30	Poistoilmakanavan painelähetin 0-500Pa	Lisävaruste	0-10V/24V	KLM 4x0.8
*PU50	Jäähdytysvesipumppu	Lisävaruste	230VAC	MMJ 3x1.5s
*SV50	Jäähdytysveden säätöventtiili	Lisävaruste	-	-
*TL50	Jäähdytysveden säätöventtiilin toimilaite	Lisävaruste	0-10V/24V	KLM 4x0.8
CW	Vesijäähdytyspatteri, sisäänrakennettu	Lisävaruste	-	-
CX	Suorahöyrystyspatteri, sisäänrakennettu	Lisävaruste	-	-

\*:llä merkityt voidaan myös tarvittaessa asentaa Pegasos laitekuoren sisäpuolelle, jolloin niiden osalle ei tule ulkopuolisia johdotuksia.

Heikkovirtakaapelit oltava ehdottomasti erillään vahvavirtakaapeleista!

Kaikissa PEGASOS XL AC malleissa ohjainpaneeli toimitetaan irrallisena. Ohjainpaneeli IP20 asennetaan kuivaan tilaan.

## ACW ohjausautomaattiikka

Tunnus	Selitys	Toimitus	Jännite	Kaapeli-esimerkki
OP	Ohjainpaneeli, max 4kpl	1kpl vakio	RS485 väylä	KLM 4x0.8
TE20	Huonelämpötila-anturi	sis. OP:hen	max 2V	-
%RH	Kosteuslähetin, max 2kpl	Lisävaruste	0-10V/24V	KLM 4x0.8
CO <sub>2</sub>	Hiilidioksidilähetin, max 2kpl	Lisävaruste	0-10V/24V	KLM 4x0.8
HS	Käsipainike: Takkakytkin tai jatkoaika	Lisävaruste	max. 24V	KLM 2x0.8
COH	Liesituuletin, käyttötila	Kaapeloitava	50-230VAC	MMJ 3x1.5s
CVC	Keskuspölynimuri, käyttötila	Kaapeloitava	50-230VAC	MMJ 3x1.5s
FV01	Ulkoilmapelti, peltimoottori	Lisävaruste	230VAC	MMJ 3x1.5s
FV02	Jäteilmapelti, peltimoottori	Lisävaruste	230VAC	MMJ 3x1.5s
PDE10	Tuloilmakanavan painelähetin 0-500Pa	Lisävaruste	0-10V/24V	KLM 4x0.8
PDE30	Poistoilmakanavan painelähetin 0-500Pa	Lisävaruste	0-10V/24V	KLM 4x0.8
HW	Vesilämmityspatteri, sis.rak	Vakiovaruste	-	-
*PU45	Lämmitysvesipumppu	Lisävaruste	230VAC	MMJ 3x1.5s
*SV45	Lämmitysveden säätöventtiili	Vakiovaruste	-	-
*TL45	Lämmitysveden säätöventtiilin toimilaite	Vakiovaruste	3-piste/24V	KLM 4x0.8
*TE45	Lämmityksen paluuv veden lämpötila-anturi	Vakiovaruste	max. 2V	KLM 2x0.8
*PU50	Jäähdytysvesipumppu	Lisävaruste	230VAC	MMJ 3x1.5s
*SV50	Jäähdytysveden säätöventtiili	Lisävaruste	-	-
*TL50	Jäähdytysveden säätöventtiilin toimilaite	Lisävaruste	0-10V/24V	KLM 4x0.8
CW	Vesijäähdytyspatteri, sisäänrakennettu	Lisävaruste	-	-
CX	Suorahöyrystyspatteri, sisäänrakennettu	Lisävaruste	-	-

\*:llä merkityt voidaan myös tarvittaessa asentaa tehtaalla Pegasos laitekuoren sisäpuolelle, jolloin niiden osalle ei tule ulkopuolisia johdotuksia.

Kaikissa PEGASOS XL AC malleissa ohjainpaneeli toimitetaan irrallisena. Ohjainpaneeli IP20 asennetaan kuivaan tilaan.

Heikkovirtakaapelit oltava ehdottomasti erillään vahvavirtakaapeleista!

## 17. VIAN ETSINTÄ

TULOILMA LIIAN KYLMÄ	
Syy	Toimenpide
<ul style="list-style-type: none"><li>* Lämmönsäätö on 0-asennossa</li><li>* Lämmönsiirtimen vetohihna katkennut</li><li>* Hihna rasvainen, jolloin se luistaa</li><li>* Poistopuhallin on pysähtynyt</li><li>* Poistoilmasuodatin on tukossa</li><li>* Poistoilmaventtiilit käännetty liian pienelle</li><li>* Kanavien lämpöeristys riittämätön</li></ul>	<p>Paina kytkin I-asentoon Vaihda hihna uuteen Ota yhteys huoltomieheen Ota yhteys huoltomieheen Vaihda poistoilmasuodatin Ota yhteys huoltomieheen</p> <p>Tarkista tulo- ja poisto- kanavien eristyspaksuus ja lisää tarvittaessa eristystä</p>

ILMAVIRRRAT PIENENTYNEET	
Syy	Toimenpide
<ul style="list-style-type: none"><li>* Laitteen suodattimet tukossa</li><li>* Puhaltimien nopeudet valittu liian pieniksi</li><li>* Ulkoilmasäleikössä tukos</li><li>* Puhallinsiivet likaantuneet</li></ul>	<p>Vaihda suodattimet Valitse suurempi nopeus</p> <p>Puhdista ulkosäleikkö Puhdista puhaltimet</p>

LAITTEEN ÄÄNITASO NOUSSUT	
Syy	Toimenpide
<ul style="list-style-type: none"><li>* Suodattimet tukossa</li><li>* Ulkosäleikkö tukossa</li><li>* Puhallinlaakerit vialliset</li><li>* Lämmönsiirtimen moottori/vaihteisto viallinen</li><li>* Puhallinsiivet likaantuneet</li></ul>	<p>Vaihda suodattimet Puhdista ulkosäleikkö Vaihda laakerit tai ota yhteys huoltomieheen Ota yhteys huoltomieheen</p> <p>Puhdista puhaltimet</p>

**HUOM! Kts. Myös ohjainpaneelin LED-valojen merkitykset sivulla 29.**

## 18. TEKNISET TIEDOT

Ulkomitat																			
Leveys	1250 mm																		
Syvyys	677 mm																		
Korkeus	1400 mm																		
Jännite	Sulake 10A, nopea (ACW-malli), 230V/50Hz 1~, pistotulppa Sulake 16A, nopea (ACE-malli), 400V/50Hz 3~, kiinteä																		
Ohjainkortin sulakkeet	F1 T63mA lasiputki 5x20 F2 T8A lasiputki 5x20																		
Puhallimet Poisto	Kaikki mallit Teho 810 W max. Virta 3.85 A Lämpösuoja																		
Tulo	Teho 810 W max. Virta 3.85 A Lämpösuoja																		
Lämmönsiirtimen moottori	Teho 25 W 0,09 A Lämpösuoja																		
Kanavakoko	Kaikki mallit: Ø250 mm																		
Paino	203 kg																		
<p>Äänitaso</p> <p>Laitteen synnyttämä äänenpainetaso <math>L_{pA}</math> huonetilassa, johon laite on asennettuna. 10 m<sup>2</sup>:n äänenabsorptio.</p> <table> <thead> <tr> <th>Puhallinnopeus</th> <th>Äänitaso dB (A)</th> </tr> </thead> <tbody> <tr> <td>Asento 1</td> <td>41</td> </tr> <tr> <td>Asento 2</td> <td>44</td> </tr> <tr> <td>Asento 3</td> <td>48</td> </tr> <tr> <td>Asento 4</td> <td>51</td> </tr> <tr> <td>Asento 5</td> <td>54</td> </tr> <tr> <td>Asento 6</td> <td>56</td> </tr> <tr> <td>Asento 7</td> <td>58</td> </tr> <tr> <td>Asento 8</td> <td>63</td> </tr> </tbody> </table>		Puhallinnopeus	Äänitaso dB (A)	Asento 1	41	Asento 2	44	Asento 3	48	Asento 4	51	Asento 5	54	Asento 6	56	Asento 7	58	Asento 8	63
Puhallinnopeus	Äänitaso dB (A)																		
Asento 1	41																		
Asento 2	44																		
Asento 3	48																		
Asento 4	51																		
Asento 5	54																		
Asento 6	56																		
Asento 7	58																		
Asento 8	63																		