

Enervent CHG

ESILÄMMITYS JA -JÄÄHDYTYS ILMANVAIHTOLAITTEELLE



enervent

Energiatehokkuutta ilmanvaihtoon

ESILÄMMITYKSELLÄ/-VIILENNYKSELLÄ SÄÄSTÄT MERKITTÄVÄSTI ENERGIAA



Miten esilämmitys/-viilennys toteutetaan?

Esilämmitys/-viilennys toteutetaan asentamalla kanavapatteri ulkoilmakanavaan ennen ilmanvaihtolaitetta. Nestekiertoinen patteri voi toimia sekä esilämmitys että -viilennyspatterina, eli sen tarkoitus on esilämmittää raitisilmaa talvella ja esiviilentää sisään tulevaa ilmaa kesällä.

Minkälaisiin kohteisiin järjestelmä sopii?

Ilmanvaihdon esilämmitys/-viilennys voidaan toteuttaa kaikkiin kohteisiin joissa on koneellinen tulo-/poistoilmanvaihto ja mahdollisuus maapiirin asennukseen. Talon lämmitysmuoto ei vaikuta asennukseen. Järjestelmän asennus onnistuu siis hyvin vanhaankin taloon.

Miten maapiiri tehdään?

Esilämmitys/-viilennyspatteri kytketään useimmiten sitä varten rakennettuun keruupiiriin. Keruupiiri on yleensä 40 mm muoviputkea, jossa kiertää jäätymätön liuos. Keruupiiri kaivetaan noin metrin syvyydelle maahan ja asennetaan silmukoille siten, että putkien väli on vähintään 1,5 m. Yhteensä keruupiirin pituus pitäisi olla 150-200 m. Keruupiirin asennus kannattaa

ajoittaa esimerkiksi piharemontin yhteyteen, sillä maata joudutaan avaamaan suurelta alueelta. Mitä kosteampi maaperä, sitä tehokkaampi esilämmitys on. Vesipitoinen maavaaraa tehokkaammin lämpöä, minkä vuoksi kostea savimaa on energiatehokkuuden kannalta paras ja kuiva hiekkamaa heikoin maalaji.

Esilämmitys/-viilennyspatterin voi kytkeä myös maalämpöpumpun maapiiriin, jos rakennuksen lämmitysmuoto on maalämpö. Patterille pitää tässä tapauksessa tehdä oma liuospiiri, joka erotetaan lämpökaivon liuospiiristä nestelämmönsiirtimellä koska maapiirin liuos jäätyy patterissa talvella. Maapiirissä ja patteripiirissä kiertää siis eri liuos. Patteripiirin neste on yleensä vesi-glykoliseos (esimerkiksi Dowcal 100) tai etanoliliuos.

Mitä hyötyä esilämmityksestä/-viilennyksestä on?

Esilämmityksen/-viilennyksen avulla tasotetaan talven ja kesän ulkolämpötilapiikit. Järjestelmä säästää merkittävästi energiaa alentamalla ilmanvaihdon lämmitys- ja viilennysenergiankulutusta. Lisäksi esilämmitys vähentää ilmanvaihtolaitteen sulatustarvetta

ja sulatusenergiatarvetta. Esilämmitysjärjestelmällä on erittäin hyvä COP, eli hyötysuhde. Ilmanvaihtolaitetta ei tarvitse mitoittaa paikkakunnan ääriämpötiloja varten, mikä tietää säästöä hankintahinnassa ja energiankulutuksessa. Samalla ilmanvaihtojärjestelmän toimintavarmuus paranee ääriämpötiloissa, eli kylmäpiikkien ja hellejaksojen aikana.

Ulkoilman lämmittäminen maapiiriä käyttäen on monta kertaa energiatehokkaampaa kuin pelkän sähkövastuksen käyttö koska keruupiiristä saatava energia on ilmaisenergiaa.

Esiviilennyksellä saadaan jonkintasoinen viilennys vaikka ilmanvaihtolaitteessa ei olisi muita viilennyslaitteita. Lisäksi esiviilennyspatteri kuivattaa sisään puhallettavaa ilmaa, jolloin se tuntuu miellyttävämmältä. Talouksissa, joissa on asennettu viilennyslaitteita esiviilennys pienentää viilennykseen tarvittavaa energiamäärää alentamalla sisäänpuhallettavan ilman lämpötilaa ja kosteustasoa.

Esilämmitys/-viilennyspatterissa on G3-luokan karkeasuodatin. Suodatin esisuodattaa ilmanvaihtolaitteelle tulevan ilman, pidentäen ilmanvaihtolaitteen tuoilmasuodattimen käyttöikää jonkun verran.

Järjestelmän suunnittelu ja asennus

SUUNNITTELU KANNATTAA JÄTTÄÄ AMMATTILAISELLE



Suunnittelussa ja asennuksessa huomioitavaa

- Patteri on asennettava niin, että ilman virtaussuunta patterin läpi on ilmavirtamerkinnän mukainen.
- Patterin huoltoluukku on aina oltava sivulle. Huoltoluukku ei saa olla ylöspäin, koska kondenssivesi ei silloin poistu.
- Patteri on asennettava vaakasuoraan kanavaan ja se on kallistettava vähän kondenssiveden poiston varmistamiseksi.
- Pattereita valmistetaan sekä oikea- että vasenkätisenä.
- Patterin ympärille on varattava huoltotilaa ja on varmistettava vapaa pääsy patterille suodatinvaihtoja ja muita huoltotoimenpiteitä varten.
- Viemäröinti ja vesilukko on ehdottomasti asennettava. Vesilukon on oltava lämpimässä tilassa.
- Patteri ja putkisto on eristettävä, kuten myös patterin ja ilmanvaihtolaitteen välinen ulkoilmakanava. Myös ilmanvaihtojärjestelmän tuloilmakanavat on kondenssieristettävä.
- Patteripiirin liuoksen pakkaskestävyys on oltava paikkakunnan ulkoilman mitoituslämpötilan mukainen. Glykolipitoisuus

Etelä-Suomessa vähintään 40 % ja Pohjois-Suomessa vähintään 50 %.

- Suunnittelijan työhön kuuluu mitoittaa sopiva keruupiiri sekä kiertovesipumppu, sulkuventtiilit, paineastiat ym. järjestelmän tietojen (paineet, virtaukset) perusteella. Suunnittelija myös valitsee maalämpökohteisiin sopivan nestelämmönsiirtimen maapiirin ja patteripiirin väliin.

Järjestelmän ohjaaminen

Enervent MD-automatiikkaan sisältyy esilämmitys/-viilennysjärjestelmän ohjaus. Enervent-laitteet MD-automatiikalla tunnistaa kosketusnäytöllisestä eAir-ohjainpaneelistä.

Esilämmitys-viilennysjärjestelmää voi ohjata myös erillisellä, suunnittelijan ehdottamalla ohjauksella, jos ei talossa ole Enervent MD-automatiikalla varustettua ilmanvaihtolaitetta.

Enervent-laitteiden automatiikkaa ei voi päivittää, eli toisella automatiikalla varustetun Enervent-laitteen automatiikka ei voida vaihtaa MD-automatiikaksi.

Järjestelmän käyttö ja huolto

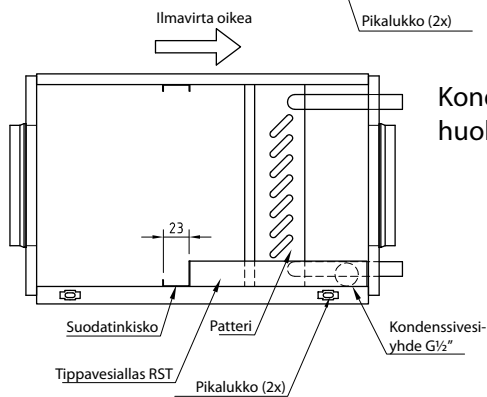
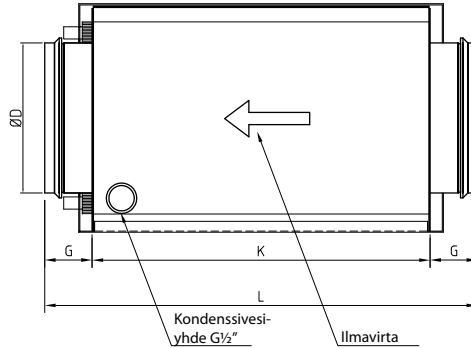
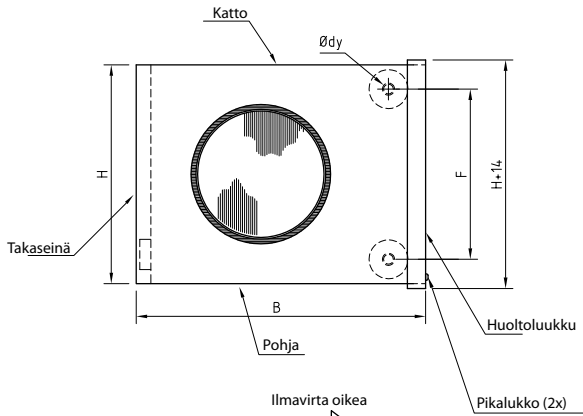
Patteri vaatii säännöllistä huoltoa. Eritoten suodattimen vaihto on erittäin tärkeää. Likainen tai tukossa oleva suodatin pienentää ilmamääriä ja heikentää patterin ja koko ilmanvaihtojärjestelmän toimivuutta merkittävästi. Suodatinvaihtojen lisäksi on huolehdittava patterin sisäisestä puhdistuksesta tarvittaessa. On myös hyvä varmistaa kondenssiveden toimivuus aika ajoin, varsinkin ennen viilennyskauden alkua. Vuotava kondenssivedenpoisto tai tulviva patteri saattaa aiheuttaa kosteusvaurioita talon rakenteisiin.

Patterin kannen avaaminen on tehty helpoksi huoltoa ajatellen. Kansi on kiinnitetty pikalukkoilla. Lukkojen avaamiseen tarvitaan ruuvimeisseli ristiuralla.

Tekniset tiedot

MITTAKUVAT

Oikeakätinen patteri

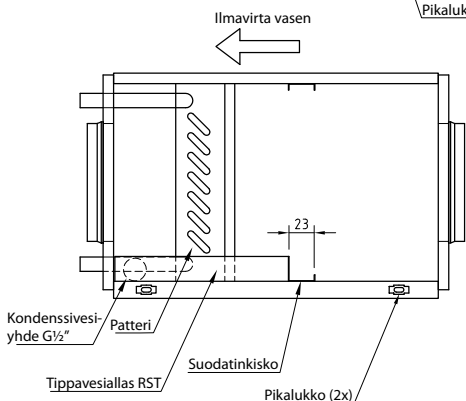
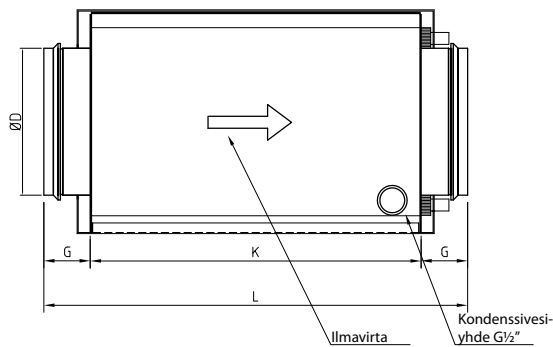
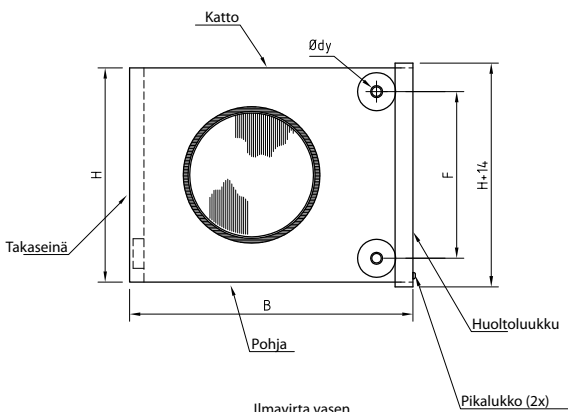


Kondenssivesieristetty päältä, alta, takaseinästä ja huoltoluukun sisäpuolelta.

Tyyppi	Mitat							
	ØD	H	B	ØDY	F	G	K	L
CWK 200-3-2,5 R	200	330	415	22	250	40	396	476
CWK 250-3-2,5 R	250	405	491	22	325	40	396	476
CWK 400-3-2,5 R	400	529	715	22	425	55	450	560

HUOM! Asennus vaaka-suoraan kanavaan huoltoluukku sivulle.

Vasenkätinen patteri



Kondenssivesieristetty päältä, alta, takaseinästä ja huoltoluukun sisäpuolelta.

Tyyppi	Mitat							
	ØD	H	B	ØDY	F	G	K	L
CWK 200-3-2,5 L	200	330	415	22	250	40	396	476
CWK 250-3-2,5 L	250	405	491	22	325	40	396	476
CWK 400-3-2,5 L	400	529	715	22	425	55	450	560

Tekniset tiedot

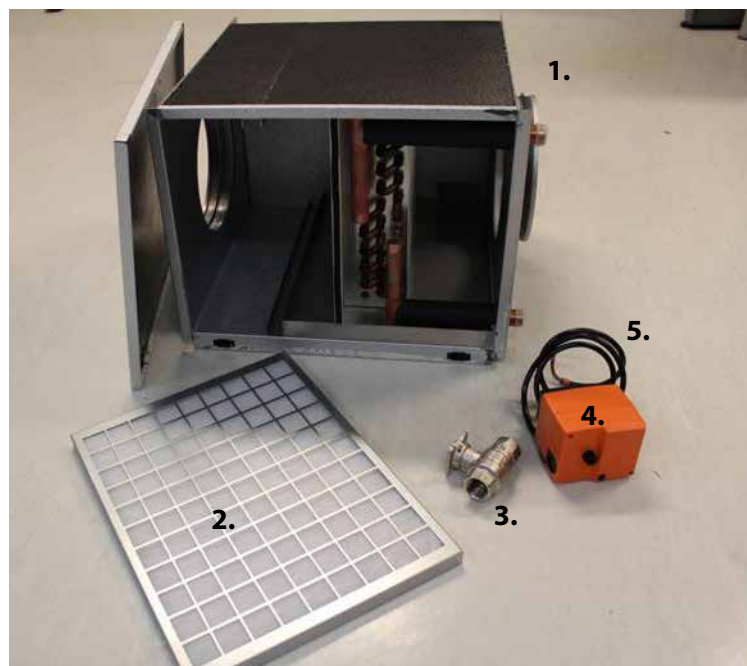
PATTERIVALIKOIMA JA TOIMITUKSEN SISÄLTÖ

CHG-paketti	CHG 200	CHG 250	CHG 400
Patterityyppi	VEAB CWK 200-3-2,5-L/R	VEAB CWK 250-3-2,5-L/R	VEAB CWK 400-3-2,5-L/R
CHG-paketin tuotekoodi	L: K930040501V (vasenkätinen) R: K930040501 (oikeakätinen)	L: K930040502V (vasenkätinen) R: K930040502 (oikeakätinen)	L: K930040503V (vasenkätinen) R: K930040503 (oikeakätinen)
Soveltuu Enervent-laitteisiin (HUOM! Isompia pattereita voi käyttää myös pienempiin laitteisiin)	Plaza, Pingvin, Pingvin XL, Pandion, LTR-2, LTR-3	Pelican, LTR-6	Pegasos, LTR-7
Patterin kanavaliitännätkoko	Ø 200 mm	Ø 250 mm	Ø 400 mm
Patterin ulkomitat sekä paino kuivana/nesteellä	P 395 x K 330 x S 415 mm, 10/11 kg	P 395 x K 405 x S 491 mm, 12/13,5 kg	P 450 x K 529 x S 715 mm, 22/24,7 kg
Suodatin (tasosuodatin)	1 kpl, suodatusluokka G3 379 x 296 x 13 mm Varasuodatinpaketti sis. 6 kpl suodatinpalaa (ei ritilää)	1 kpl, suodatusluokka G3 454 x 372 x 13 mm Varasuodatinpaketti sis. 6 kpl suodatinpalaa (ei ritilää)	1 kpl, suodatusluokka G3 679 x 472 x 13 mm Varasuodatinpaketti sis. 6 kpl suodatinpalaa (ei ritilää)
Nesteputkien liitännät	22 mm	22 mm	22 mm
Kondenssivesiliitäntä (alipaine)	½", varustettava vesilukolla	½", varustettava vesilukolla	½", varustettava vesilukolla
Venttiili ja toimilaite	Belimo "R313" (R3015-4-S1), 3-tie, kvs 4, DN 15 TR24-SR, 0-10V	Belimo "R317" (R3020-4-S2), 3-tie, kvs 4, DN 20 HRYD24-SR, 0-10V	Belimo "R322" (R3025-6P3-S2), 3-tie, kvs 6,3, DN 25 HRYD24-SR, 0-10V
Lisälämpötila-anturi ulkoilmaan Enervent MD-laitteisiin	1 kpl 5 m anturi	1 kpl 5 m anturi	1 kpl 5 m anturi

Toimituksen sisältö

CHG-pakettiin sisältyy:

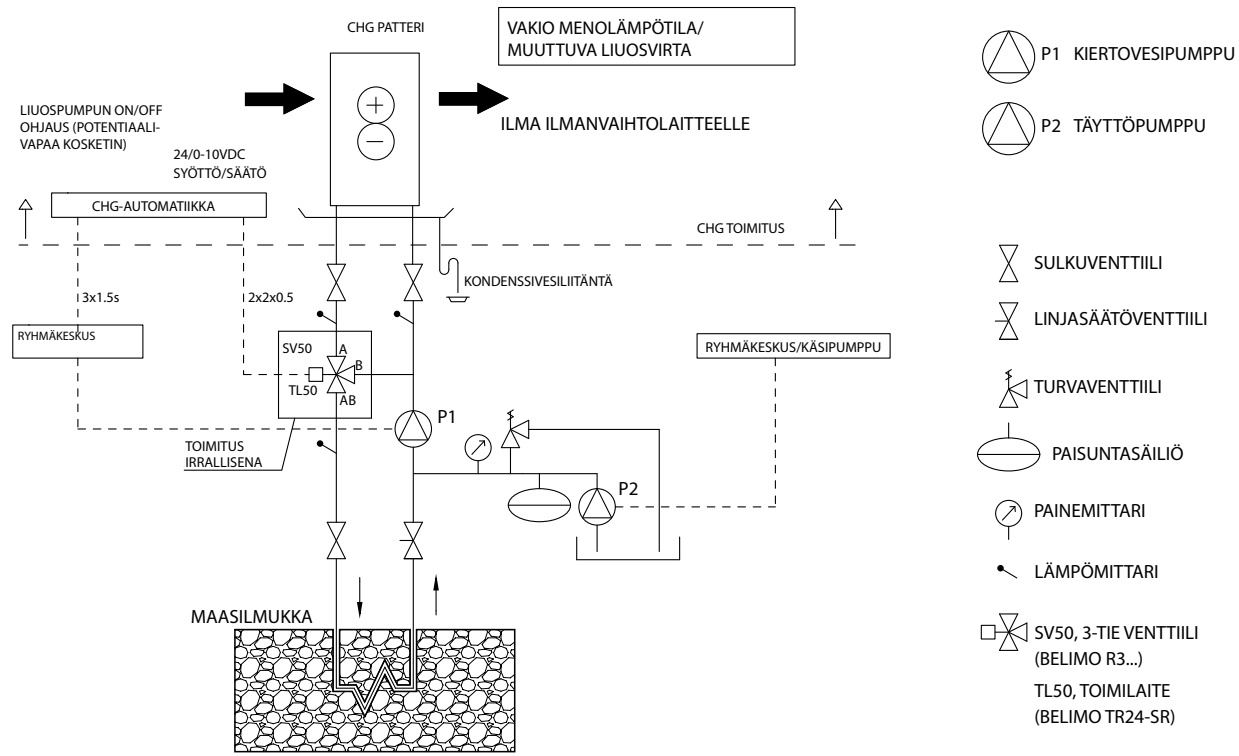
1. Kanavapatteri
2. Tasosuodatin kanavapatteriin
3. Nestepiirin 3-tie venttiili
4. 3-tie venttiilin toimilaite
5. Lämpötila-anturi ulkoilmaan (5 m)



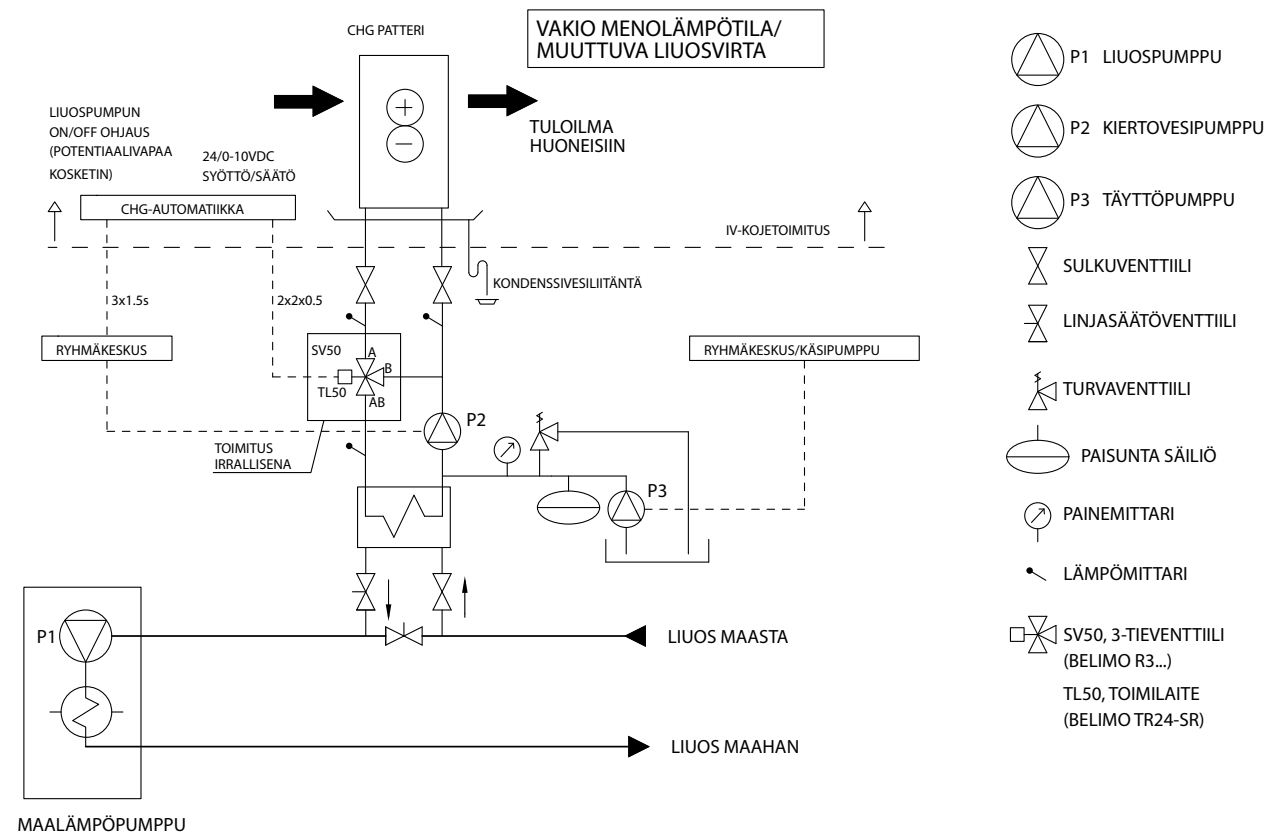
Tekniset tiedot

CHG PERIAATEKAAVIO

CHG periaatekaavio, esilämmitys/-viilennyspatterilla oma kerupiiri



CHG periaatekaavio, patteri liitetty maalämpöpiiriin lämmönsiirtimellä



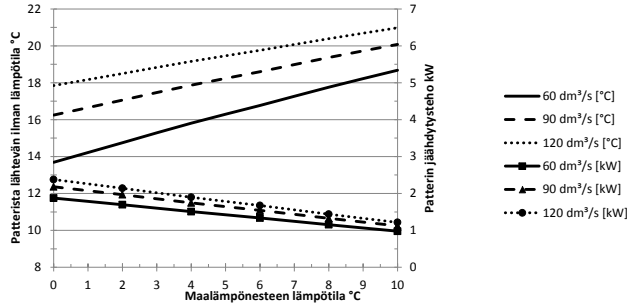
Tekniset tiedot

SUORITUSARVOESIMERKKEJÄ

CHG 200

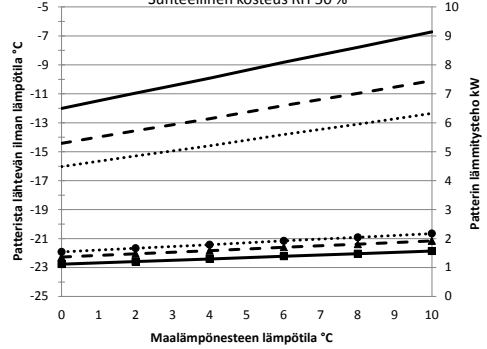
Jäähdytys (max)

Etyleeniglykoli 40 %, virtaama 0,1 dm³/s,
tuleva ilma 28 °C.
Suhteellinen kosteus RH 60 %



Lämmitys (max)

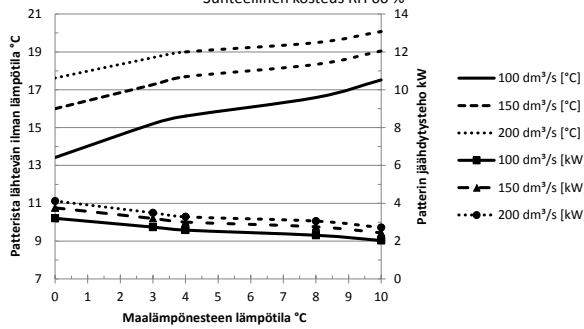
Etyleeniglykoli 40 %, virtaama 0,1 dm³/s,
tuleva ilma -25 °C.
Suhteellinen kosteus RH 50 %



CHG 250

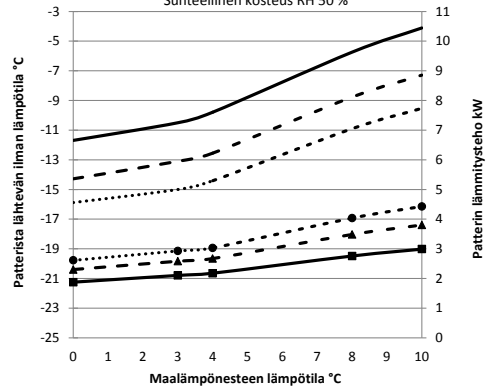
Jäähdytys (max)

Etyleeniglykoli 40 %, virtaama 0,2 dm³/s,
tuleva ilma 28 °C.
Suhteellinen kosteus RH 60 %



Lämmitys (max)

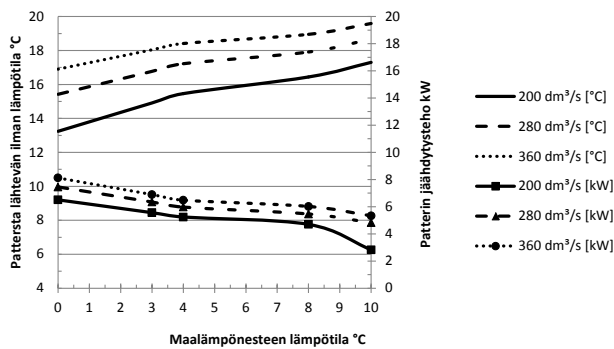
Etyleeniglykoli 40 %, virtaama 0,2 dm³/s,
tuleva ilma -25 °C.
Suhteellinen kosteus RH 50 %



CHG 400

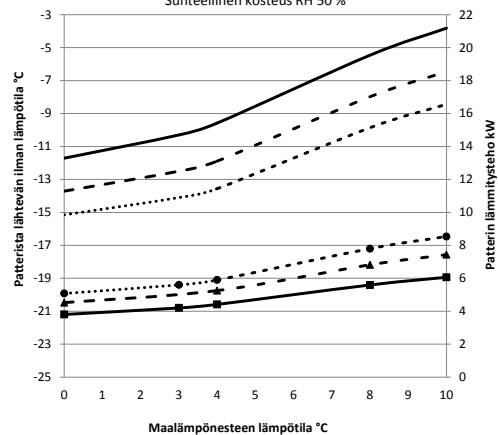
Jäähdytys (max)

Etyleeniglykoli 40 %, virtaama 0,4 dm³/s,
tuleva ilma 28 °C.
Suhteellinen kosteus RH 60 %



Lämmitys (max)

Etyleeniglykoli 40 %, virtaama 0,4 dm³/s,
tuleva ilma -25 °C.
Suhteellinen kosteus RH 50 %



Enervent Zehnder Oy
Kipinätie 1
FI-06150 Porvoo, Finland
Puh: 0207 528 800
enervent@enervent.com
www.enervent.fi

enervent