

# Enervent Pingvin XL

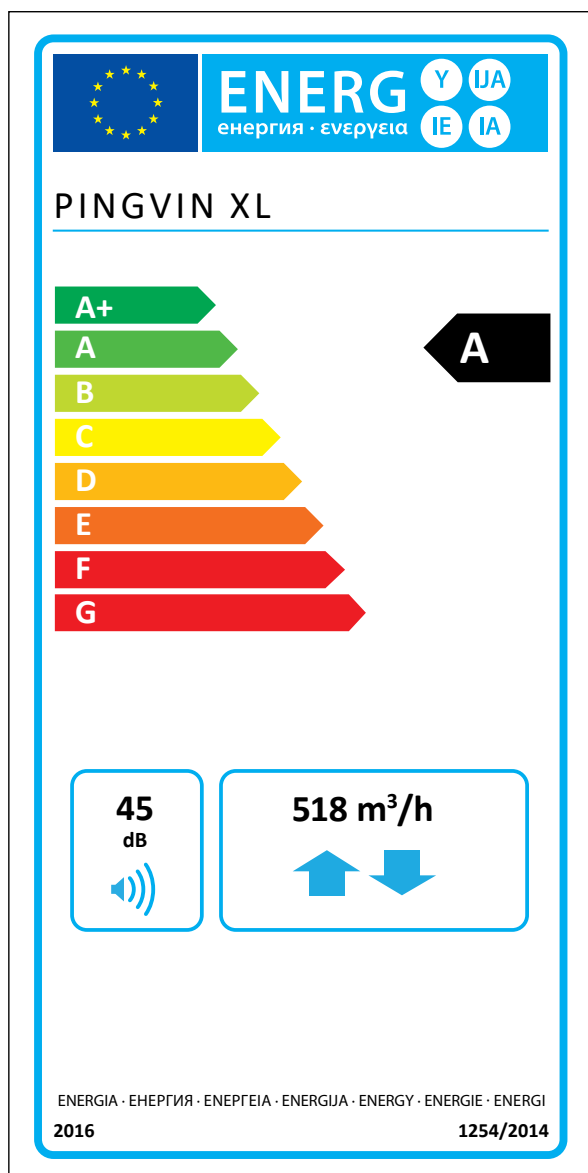
PÕHJALIKUD TEHNILISED ANDMED



***enervent***

# Enervent Pingvin XL

Enervent Pingvin XL sobib kõige paremini keskmise suurusega eramutele või korteritele. Samuti sobib see väga hästi avalikesse ruumidesse, kus on vajalik väike õhukogus. Seade on oma võimsust arvestades madal, mis võimaldab seda paigaldada ka nappi ruumi, näiteks tehnilise ruumi kuumaveemahuti kohale.



Selle toote energiasildil toodud teave on määratletud kohaliku nõudluse juhtimisega. Kohaliku nõudluse juhtimine tähendab, et ventilatsiooniseade reguleerib pidevalt ventilaatorikiirust (-kiiruseid) ja vooluvõimsusi vastavalt ühele või mitmele andurile. Ärge unustage deklareeritud energiaklassi saavutamiseks ühendada kõiki kohalikke andureid (osasid müüakse lisavarustuseks).

## Tehnilised andmed

### Üldteave

Viit õhuvoolu võimsus vastavalt ökodisaini direktiivile (50 Pa)	340 m <sup>3</sup> /h
Õhuvool	50..504 m <sup>3</sup> /h
Rõhuerinevus	15 kuni 125 Pa
Leke	väline < 5% (testrõhk 300 Pa) sisene < 5%
Õhukanali läbimõõt	Ø 160 mm
Kaal	63 kg
Standardfiltrid, 2 x kassettfilter Filtri mõõtmed (LxKxS)	F7/M5 484 x 216 x 58 mm
IP klass	IP44 (väline juhtimine IP20)
Kondensaadi ühendus	¼" sisekeermega
Nimipinge	230 V
Nimivool	Mootorid 2,6 A kokku Elektriline järelkuumus 3,48 A

### Ventilaatorid

Sissepuhe- ja väljatõmme ventilaatori tüüp	Ebm-Papst
Sissepuhe- ja väljatõmme mootori tüüp	G3G146-HK07-11
Nimipinge	230 V (AC), EC-tüüp välise elektronikaga
Ventilaatori laba tüüp	Radiaalne ette
Nimivõimsus	163 W
Akustilised andmed	65 dB(A) DIN 45635-1 ISO 3745
Ventilaatori juhtimine eWind juhtimine	4 olukorda (eemal, kodus, võimenduses, taimeriga kontrollitud võimenduses). Igas olukorras saab mõlemat ventilaatorit eraldi reguleerida.
Ventilaatori juhtimine eAir juhtimine	Astmeteta (sissepuhe ja väljatõmme töötavad eraldi)

### Soojusvaheti

Soojusvaheti tüüp	Pöörlev soojusvaheti
Materjal	Alumiinium
Soojusvaheti pind	87 m <sup>2</sup>
Soojusvaheti mõõtmed	420 x 200 mm (60 µ)
Soojusvaheti mootor	5 W
Ventilatsiooniseadme aastane temperatuuritõhusus (EN 13141-7:2010)	78 %
Sissepuhkeõhu aastane soojuse taaskasutamise tõhusus* (EN 16798-3:2017)	91,6 %
Väljatõmbeõhk aastane soojuse taaskasutamise tõhusus* (D5:2012)	77,8 %

\* sissepuhkeõhk + 18°C, väljatõmbeõhk + 21°C, väljatõmbeõhu temperatuur -7°C

### Muu teave

Sisekatte materjal	Terasplekk, tsingitud
Väliskatte materjal	Terasplekk, tsingitud, pulbervärvitud
Standardse elektrilise järelkuumutaja tõhusus	800 W
Veetsirkulatsiooni järelkuumutaja asukoht	õhukanalis
Kanal küttekeha mõõtmed (LxKxP) mm	313x255x356

## Müratasemed

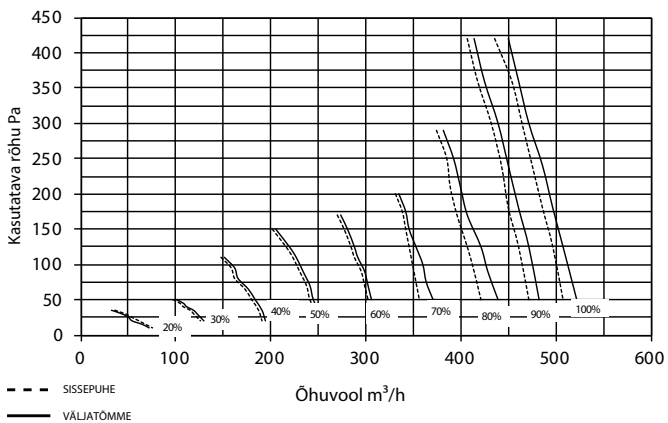
	L <sub>w</sub>	L <sub>wA</sub>
Sissepuhkekanal	76,4 dB	68,2 dB(A)
Väljatõmmekanal	66,7 dB	56,1 dB(A)
Välisõhk kanal	68,3 dB	56,3 dB(A)
Jääõhk kanal	75,2 dB	66,9 dB(A)
Läbi ümbrise	54,6 dB	45,3 dB(A)
-> 10 m <sup>2</sup> neelduvus L <sub>pA</sub>	41,3 dB(A)	

## Mõõtmetega joonised



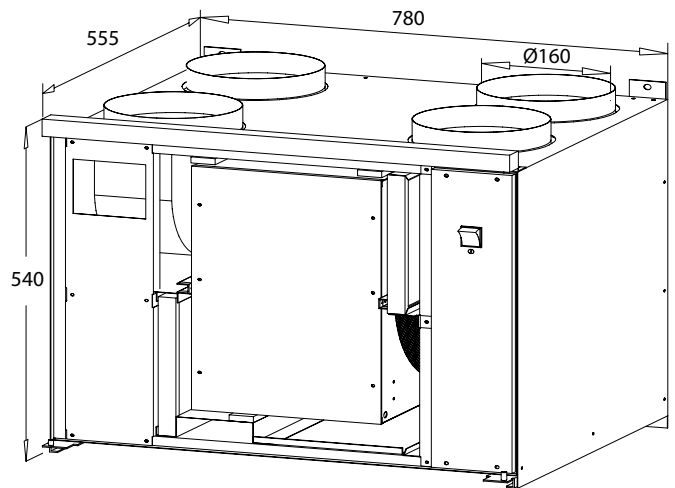
## Näitajad

Pingvin XL sissepuhe ja väljatõmme tunnusjooni koos M5/M5 filter

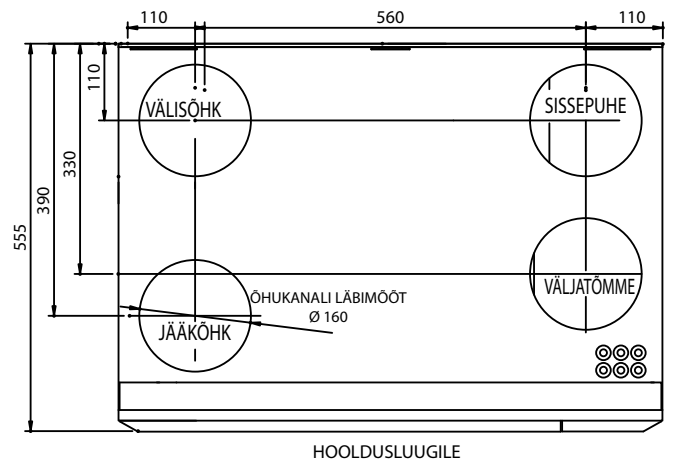


## Paigaldamine

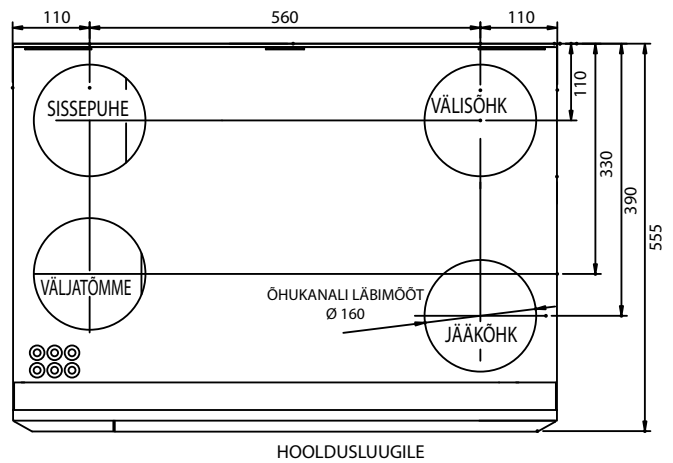
Kinnitamine	Sein	X	Lagi	X
Raami alternatiivid	Parem	X	Vasak	X



PAREM



VASAK



Enervent Zehnder Oy  
Kipinätie 1  
FI-06150 Porvoo, Finland  
Tel: +358 207 528 800  
enervent@enervent.com  
[www.enervent.com](http://www.enervent.com)

***enervent***