

# Enervent Pingvin

PÕHJALIKUD TEHNILISED ANDMED



***enervent***

# Energvent Pingvin

Energvent Pingvin sobib kõige paremini väikeeramutele või ridaelamutele. Pingvin-seadmete esimene põlvkond jõudis turule aastal 1995. Sellest saadik on tooteperekonda intensiivselt täiustatud. Näiteks on ventilaatorite puhul võetud kasutusele energiasäästlikud alalisvoolu-ventilaatorid ja ka juhtsüsteeme on oluliselt edasiarendatud. Soomes on Pingvin enimmüüdud pöörleva soojusvahetiga ventilatsiooniseade ühepeereelamutele. Seade on väikeste mõõtmetega. Väike seade sisaldab samas hämmastavas koguses kaasaegset tehnoloogiat.

**ENERG** Y IJA  
енергия · ενεργεια IE IA

## ENERVENT PINGVIN

**A+**  
**A**  
**B**  
**C**  
**D**  
**E**  
**F**  
**G**

**44**  
dB

**224 m<sup>3</sup>/h**

ENERGIA · ЕНЕРГИЯ · ΕΝΕΡΓΕΙΑ · ENERGIJA · ENERGY · ENERGIE · ENERGI  
**2016** **1254/2014**

## Tehnilised andmed

### Üldteave

Viit õhuvoolu võimsus vastavalt ökodisaini direktiivile (50 Pa)	224 m <sup>3</sup> /h
Õhuvool	50...340 m <sup>3</sup> /h
Rõhuerinevus	15 kuni 125 Pa
Leke	väline < 5% (testrõhk 300 Pa) sisene < 5%
Õhukanali läbimõõt	Ø 160 mm
Kaal	50 kg
Standardfiltrid, 2 x lihtfilter Filtri mõõtmed (LxKxS)	M5/M5 440 x 213 x 15 mm
Täiendav filter 1x kassetfilter Filtri mõõtmed (LxKxS)	F7 437 x 216 x 29 mm
IP klass	IP44 (väline juhtimine IP20)
Kondensaadi ühendus	¼" sisekeermega
Nimipinge	230 V
Nimivool	Mootorid 1,8 A kokku Elektriline järeelkuumus 1,7 A

### Ventilaatorid

Sisepuhe- ja väljatõmme ventilaatori tüüp	Ebm-Papst
Sisepuhe- ja väljatõmme mootori tüüp	G3G146-ED19-10
Nimipinge	230 V (AC), EC-tüüp sisemine elektroonikaga
Ventilaatori laba tüüp	Radiaalne ette
Nimivõimsus	118 W
Akustilised andmed	65 dB(A) DIN 45635-1 ISO 3745
Ventilaatori juhtimine ECC/ESC juhtimine	4-astmeline (paralleelne töötamine, võimalus viia varustus sisepuhe -20% madalamale või kuni +10% kõrgemale kui väljatõmme). Iga astet on võimalik reguleerida 20% skaalal.
Ventilaatori juhtimine EDA/MD juhtimine	Astmeteta (sisepuhe ja väljatõmme töötavad eraldi)

### Soojusvaheti

Soojusvaheti tüüp	Pöörlev soojusvaheti
Materjal	Alumiinium
Soojusvaheti pind	57 m <sup>2</sup>
Soojusvaheti mõõtmed	370 x 200 (60 µ)
Soojusvaheti mootor	5 W
Soojusvaheti tõhusus	75 – 85 % p.a.

### Muu teave

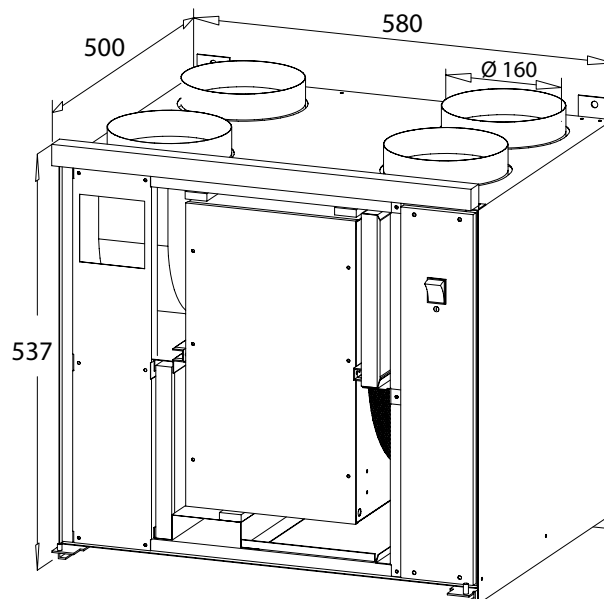
Sisekatte materjal	Terasplekk, tsingitud
Väliskatte materjal	Terasplekk, tsingitud, pulbervärvitud
Müratase varustusõhukanalis ventilaatorikiirustel 20, 40, 60, 80 ja 100% LWA	29, 35, 43, 49, 51 dB(A)
LPA, dB(A), 10 m <sup>2</sup> : müra neelduvus	25, 31, 39, 48, 47 dB(A)
Standardse elektrilise järeelkuumutaja tõhusus	400 W
Veetsirkulatsiooni järeelkuumutaja asukoht	õhukanalis
Kanal küttekeha mõõtmised (LxKxP) mm	313x255x356

Selle toote energiasildil toodud teave on määratletud kohaliku nõudluse juhtimisega. Kohaliku nõudluse juhtimine tähendab, et ventilatsiooniseade reguleerib pidevalt ventilaatorikiirust (-kiiruseid) ja vooluvõimsusi vastavalt ühele või mitmele andurile. Ärge unustage deklareeritud energiklassi saavutamiseks ühendada kõiki kohalikke andureid (osadid müüakse lisavarustusena).



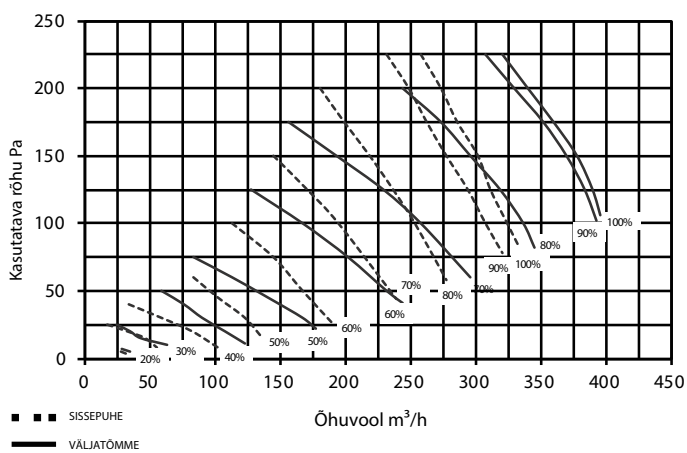
Lakke kinnitamise plaati müüakse lisavarustusena.

## Mõõtmetega joonised

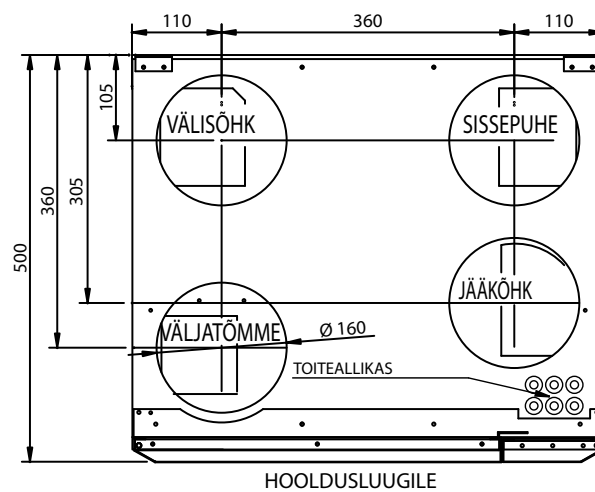


## Näitajad

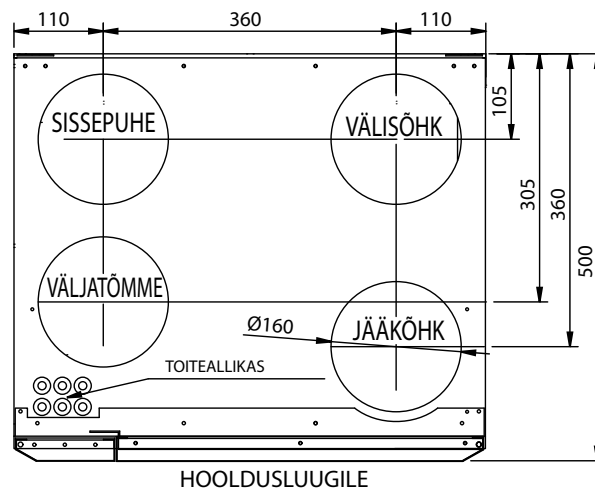
Pingvin sissepuhe ja väljatõmme tunnusjooni koos M5/M5 filter



## PAREM



## VASAK



## Paigaldamine

Kinnitamine	Sein	X	Lagi	X
Raami alternatiivid	Parem	X	Vasak	X

Enervent Oy  
Kipinätie 1, FI-06150 PORVOO  
Tel +358 207 528 800  
enervent@enervent.com  
www.enervent.com

***enervent***