

# Enervent Pegasos XL

PÕHJALIKUD TEHNILISED ANDMED



***enervent***

# Enervent Pegasos XL

The Enervent Pegasos XL sobib kõige paremini suurtele eramajadele ja avalikele ruumidele, nagu koolid ja lasteaiad. Pegasos XLile saab paigaldada sisseehitatud ärastusõhu soojuspumba (HP). Kõik kütte- ja jahutusspiraalid ning soojuspump on seadmesse sisseehitatud. Sisseehitatud soojuspumbaga Pegasos HP jahutab ja kütab õhku efektiivselt vastavalt vajadusele. Jahutatud ja kuumutatud õhk jaotatakse ventilatsioonikanalite abil ühtlaselt kogu hoones (mitte lokaalsete punktide kaudu, nagu traditsiooniliste soojuspumpade puhul). Lisaks pakub soojuspump ainulaadset vee kütmise võimalust (Aqua). Vett võib kasutada nii olme kuumaveena kui ka vesiküttesüsteemis.

Enervent Pegasos XL on vastavalt ELi Komisjoni määrusele nr 1253/2014 „mitteeluruumide ventilatsiooniseade“ (NRVU). Ventilatsiooniseadmed, mille maksimaalne õhuvoolu võimsus jääb vahemikku 250 ja 1000 m<sup>3</sup>/h ning mida tootja ei ole selgesõnaliselt kuulutanud ainult eluruumide ventilatsiooni jaoks ettenähtuks, nimetatakse mitteeluruumide ventilatsiooniseadmeteks.

Mitteeluruumide ventilatsiooniseadmed (NRVUd) on ökodisaini märgistusest välja jäetud.

Meie veebisaidil [www.enervent.com](http://www.enervent.com) asuv arvestustarkvara Energy Optimizer annab vastuse, kas valitud NRVU seade täidab soovitud projekti jaoks ökodisaini nõudeid või mitte.

## Tehnilised andmed

### Üldteave

|   |  |
|---|--|
| Õhuvool   | 140...1 404 m <sup>3</sup> /h  |
| Rõhuerinevus  | 50 kuni 125 Pa   |
| Leke  | väline < 5% (testrõhk 300 Pa)<br>sisene < 5%                           |
| Õhukanali läbimõõt  | Ø 250 mm   |
| Kaal  | 203 kg   |
| Standardfiltrid, 2 x kottfilter<br>Filtri mõõtmed (LxKxS) | F7/M5<br>Sissepuhe 287 x 592 x 305 mm<br>Väljatõmme 287 x 538 x 340 mm |
| IP klass  | IP44 (väline juhtimine IP20)   |
| Vee kuumutusspiraali ühendused                            | Sissevõtt/tagastus 20 mm   |
| Vee jahutusspiraali ühendused                             | Sissevõtt/tagastus 20 mm   |
| Aurusti ühendused   | Sissevõtt ½", tagastus 20 mm   |
| Kondensaadi ühendus                                       | ¼" sisekeermega  |
| Nimipinge   | 230 V, elektrilise kuumutajaga mudelid<br>400 V                        |
| Nimivool  | Mootorid 6,6 A kokku<br>Elektriline järelkuumus 10 A                   |

### Ventilaatorid

|  |   |
|--|---|
| Sissepuhe- ja väljatõmme ventilaatori tüüp | Ebm-Papst   |
| Sissepuhe- ja väljatõmme mootori tüüp      | G3G225-AD29-71 (EÜ tüüp)  |
| Nimipinge                                  | 230 V (AC)  |
| Ventilaatori laba tüüp                     | Radiaalne ette  |
| Nimivõimsus                                | 545 W   |
| Ventilaatori juhtimine eWind juhtimine     | 4 olukorda (eemal, kodus, võimenduses, taimeriga kontrollitud võimenduses). Igas olukorras saab mõlemat ventilaatorit eraldi reguleerida. |
| Ventilaatori juhtimine eAir juhtimine      | Astmeteta (sissepuhe ja väljatõmme töötavad eraldi)   |

### Soojusvaheti

|   |                      |
|---|----------------------|
| Soojusvaheti tüüp   | Pöörlev soojusvaheti |
| Materjal  | Alumiinium           |
| Soojusvaheti pind   | 92 m <sup>2</sup>    |
| Soojusvaheti mõõtmed  | 520 x 200 (60 µ)     |
| Soojusvaheti mootor   | 6 W                  |
| Ventilatsiooniseadme aastane temperatuuritõhusus (EN 13141-7:2010)      | 76,3 %               |
| Sissepuhkeõhu aastane soojuse taaskasutamise tõhusus* (EN 16798-3:2017) | 90 %                 |
| Väljatõmbeõhk aastane soojuse taaskasutamise tõhusus* (D5:2012)         | 76,2 %               |

\* sissepuhkeõhk + 18°C, väljatõmbeõhk + 21°C, väljatõmbeõhu temperatuur -7°C

### Muu teave

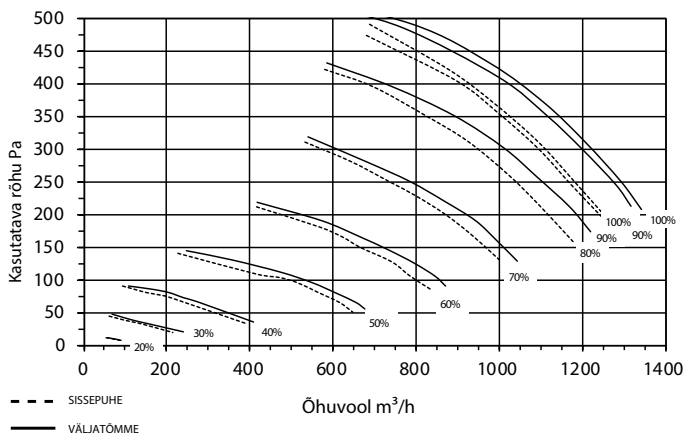
|  |                                       |
|--|---------------------------------------|
| Sisekatte materjal   | Terasplekk, tsingitud                 |
| Väliskatte materjal  | Terasplekk, tsingitud, pulbervärvitud |
| Müratase varustusõhukanalis ventilaatorikiirustel 20, 40, 60, 80 ja 100% LWA | 41, 45, 58, 66, 68 dB(A)              |
| LPA, dB(A), 10 m <sup>2</sup> : müra neelduvus                               | 40, 38, 47, 52, 55 dB(A)              |
| Standardse elektrilise järelkuumutaja tõhusus                                | 4 000 W                               |
| Jahutus kalorifeeri (CG) positsioon  | Õhukanal                              |
| Õhukanali jahuti mõõtmed (LxKxP), mm   | 600x550x890 mm                        |

## Mõõtmetega joonised



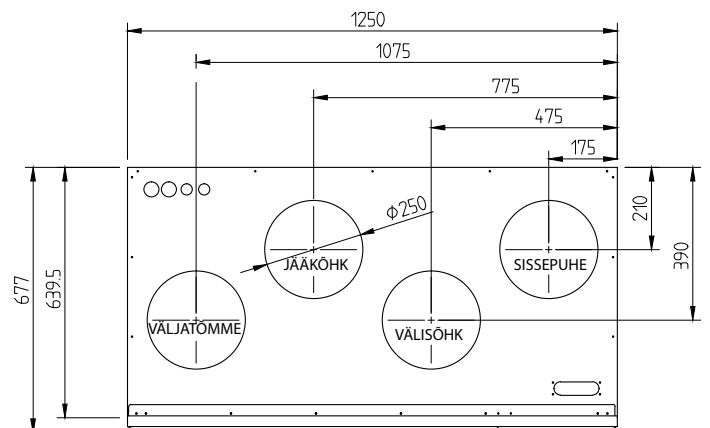
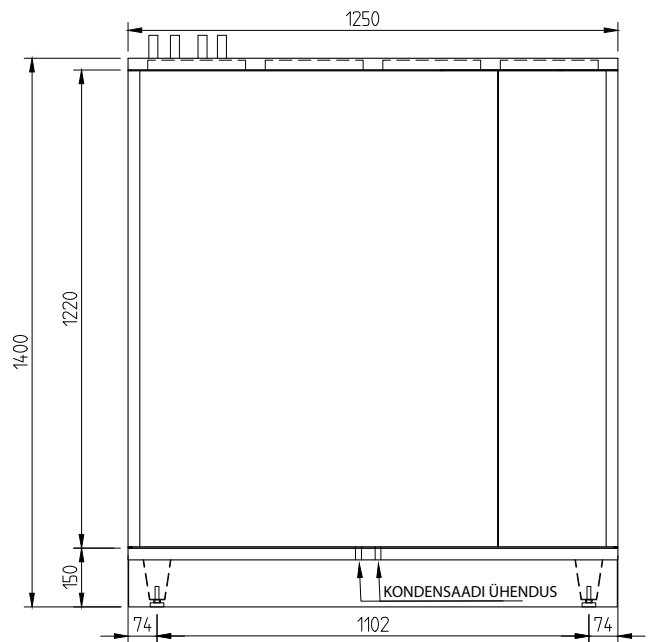
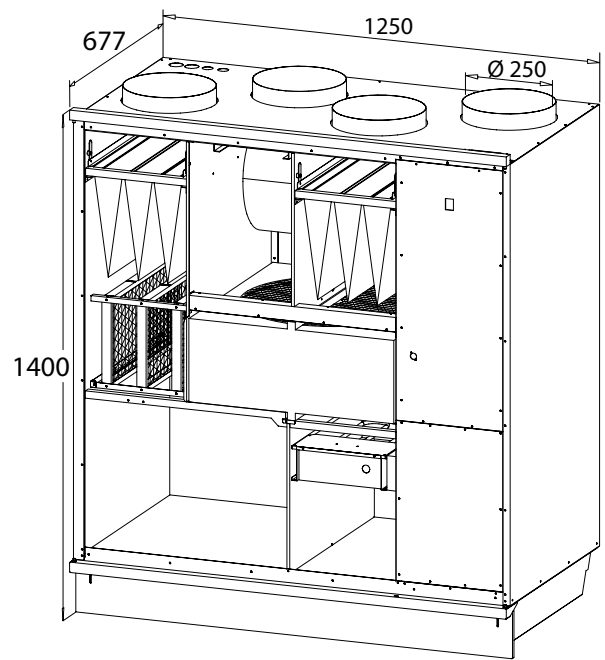
## Näitajad

Pegasos XL sissepuhe ja väljatõmme tunnusjooni koos M5/M5 filter



## Paigaldamine

|                     |        |   |       |   |       |
|---------------------|--------|---|-------|---|-------|
| Paigaldamine        | Põrand | X | Sein  |   | Lagi  |
| Raami alternatiivid |        |   | Parem | X | Vasak |



Enervent Zehnder Oy  
Kipinätie 1  
FI-06150 Porvoo, Finland  
Tel: +358 207 528 800  
enervent@enervent.com  
[www.enervent.com](http://www.enervent.com)

***enervent***