

# Enervent Pegasos

PÕHJALIKUD TEHNILISED ANDMED



***enervent***

# Enervent Pegasos

Enervent Pegasos sobib kõige paremini suurtele eramutele või avalikele ruumidele, nagu koolid ja lasteaiad. Kõik kütte- ja jahutusspiraalid on seadmesse sisseehitatud.

Enervent Pegasos XL on vastavalt ELi Komisjoni määrusele nr 1253/2014 „mitteeluruumide ventilatsiooniseade“ (NRVU). Ventilatsiooniseadmed, mille maksimaalne õhuvoolu võimsus jääb vahemikku 250 ja 1000 m<sup>3</sup>/h ning mida tootja ei ole selgesõnaliselt kuulutanud ainult eluruumide ventilatsiooni jaoks ettenähtuks, nimetatakse mitteeluruumide ventilatsiooniseadmeteks.

Mitteeluruumide ventilatsiooniseadmed (NRVUd) on ökodisaini märgistusest välja jäetud.

Meie veebisaidil [www.enervent.com](http://www.enervent.com) asuv arvestustarkvara Energy Optimizer annab vastuse, kas valitud NRVU seade täidab soovitud projekti jaoks ökodisaini nõudeid või mitte.

## Tehnilised andmed

### Üldteave

Õhuvool	140...1 100 m <sup>3</sup> /h
Rõhuerinevus	50 kuni 125 Pa
Leke	väline < 5% (testrõhk 300 Pa) sisene < 5%
Õhukanali läbimõõt	Ø 250 mm
Kaal	203 kg
Standardfiltrid, 2 x kottfilter Filtri mõõtmed (LxKxS)	M5/M5 Sissepuhe 287 x 592 x 340 mm Väljatõmme 287 x 538 x 340 mm
Alternatiivne filter 2 x kottfilter Filtri mõõtmed (LxKxS)	F7/M5 või F7/F7 Sissepuhe 287 x 592 x 340 (305, F7) mm Väljatõmme 287 x 538 x 340 (305, F7) mm
IP klass	IP44 (väline juhtimine IP20)
Vee kuumutusspiraaali ühendused	Sissevõtt/tagastus 20 mm
Vee jahutusspiraaali ühendused	Sissevõtt/tagastus 20 mm
Aurusti ühendused	Sissevõtt ½", tagastus 20 mm
Kondensaadi ühendus	¼" sisekeermega
Nimipinge	230 V, elektrilise kuumutajaga mudelid 400 V
Nimivool	Mootorid 6,6 A kokku Elektriline järelkuumutus 10 A

### Ventilaatorid

Sissepuhe- ja väljatõmme ventilaatori tüüp	Ebm-Papst
Sissepuhe- ja väljatõmme mootori tüüp	G3G180-AD43-71 (EÜ tüüp)
Nimipinge	230 V (AC)
Ventilaatori laba tüüp	Radiaalne ette
Nimivõimsus	520 W
Ventilaatori juhtimine ECC/ESC juhtimine	4-astmeline (paralleelne töötamine, võimalus viia varustus sissepuhe -20% madalamale või kuni +10% kõrgemale kui väljatõmme). Iga astet on võimalik reguleerida 20% skaalal.
Ventilaatori juhtimine EDA/MD juhtimine	Astmeteta (sissepuhe ja väljatõmme töötavad eraldi)

### Soojusvaheti

Soojusvaheti tüüp	Pöörlev soojusvaheti
Materjal	Alumiinium
Soojusvaheti pind	92 m <sup>2</sup>
Soojusvaheti mõõtmed	520 x 200 (60 µ)
Soojusvaheti mootor	6 W
Soojusvaheti tõhusus	75 – 85 % p.a.

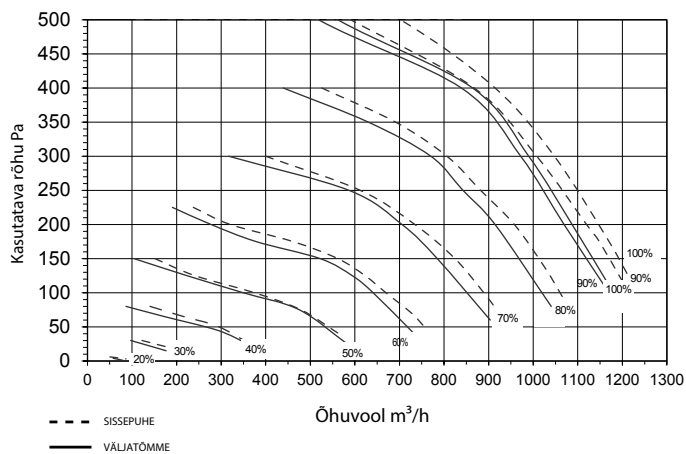
### Muu teave

Sisekatte materjal	Terasplekk, tsingitud
Väliskatte materjal	Terasplekk, tsingitud, pulbervärvitud
Müra taseme varustusõhukanalis ventilaatorikiirustel 20, 40, 60, 80 ja 100% LWA	41, 45, 58, 66, 68 dB(A)
LPA, dB(A), 10 m <sup>2</sup> : müra neelduvus	40, 38, 47, 52, 55 dB(A)
Standardse elektrilise järelkuumutaja tõhusus	4 000 W
Jahutus kalorifeeri (CG) positsioon	Sisseehitatud



## Näitajad

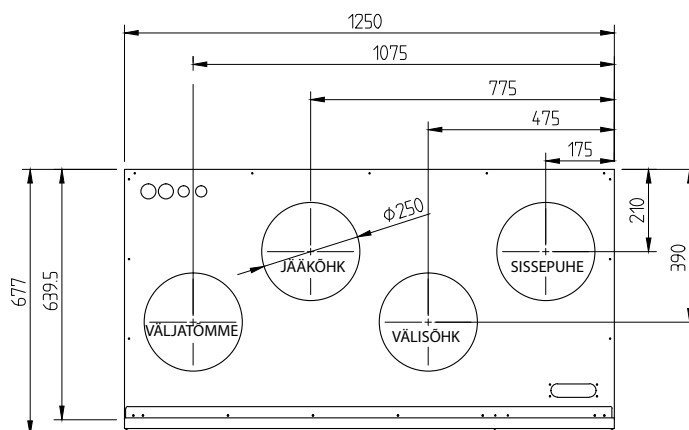
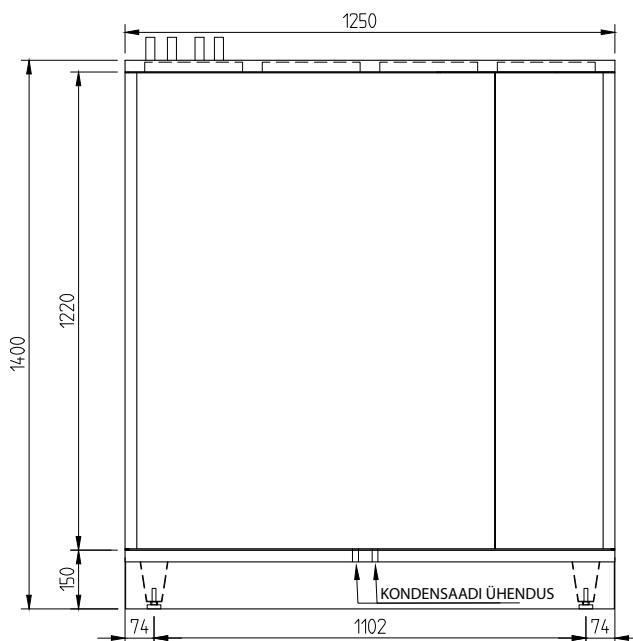
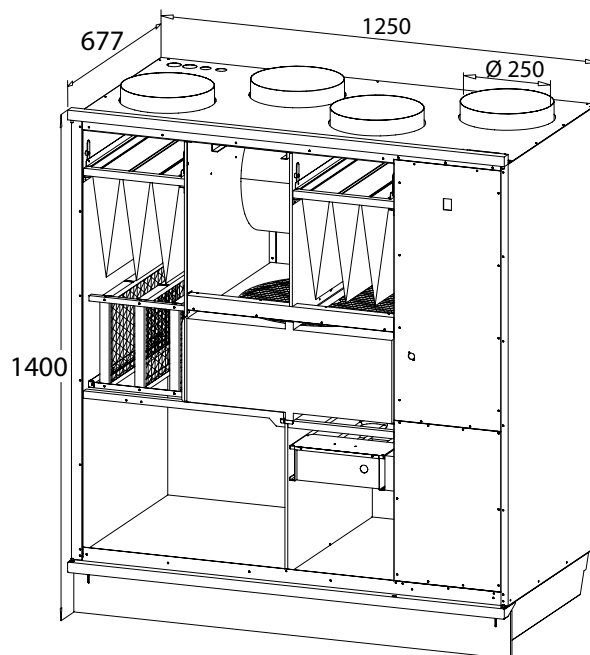
Pegasos sissepuhe ja väljatõmme tunnusjooni koos M5/M5 filter



## Paigaldamine

Paigaldamine	Põrand	X	Sein		Lagi
Raami alternatiivid			Parem	X	Vasak

## Mõõtmetega joonised



Enervent Oy  
Kipinätie 1, FI-06150 PORVOO  
Tel +358 207 528 800  
enervent@enervent.com  
www.enervent.com

***enervent***