

# Enervent Pandion

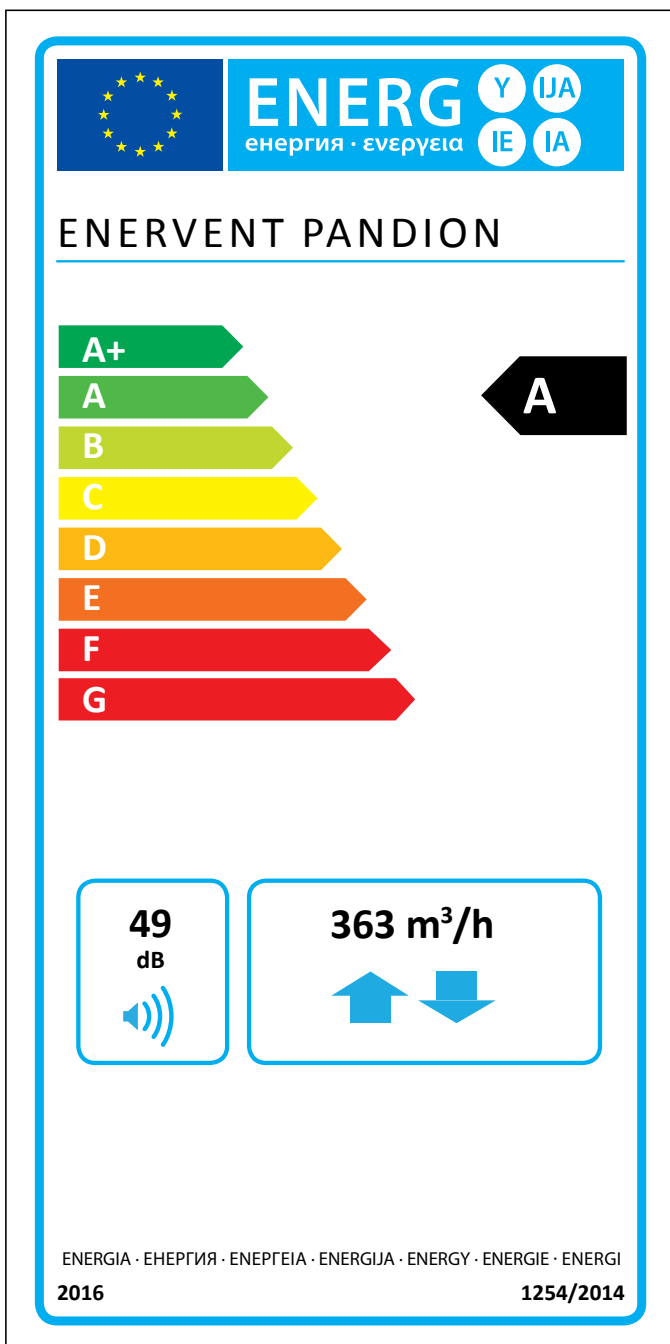
PÕHJALIKUD TEHNILISED ANDMED



***enervent***

# Enervent Pandion

Enervent Pandion sobib kõige paremini keskmise suurusega eramutele või korteritele. Samuti sobib see väga hästi avalikesse ruumidesse, kus on vajalik väike õhukogus. Seadme sisemine rõhulang on viidud miinimumini, mis tähendab väiksemat energiakulu ja suuremat soojustagastuse tõhusust. Oma konstruktsiooni tõttu ei külmu seade ka tõeliselt külmade temperatuuride juures. Pandionil on kõrge kvaliteediga kottfiltrit, mis tagavad värsket ja tervislikku siseõhku ja väikese rõhulanguse.



Selle toote energiasildil toodud teave on määratletud kohaliku nõudluse juhtimisega. Kohaliku nõudluse juhtimine tähendab, et ventilatsiooniseade reguleerib pidevalt ventilaatorikiirust (-kiiruseid) ja vooluvõimsusi vastavalt ühele või mitmele andurile. Ärge unustage deklareeritud energiaklassi saavutamiseks ühendada kõiki kohalikke andureid (osad müüakse lisavarustusena).

## Tehnilised andmed

### Üldteave

Viit õhuvoolu võimsus vastavalt ökodisaini direktiivile (50 Pa)	363 m <sup>3</sup> /h
Õhuvool	50...475 m <sup>3</sup> /h
Rõhuerinevus	25 kuni 125 Pa
Leke	väline < 5% (testrõhk 300 Pa) sisene < 5%
Õhukanali läbimõõt	Ø 160 mm
Kaal	90 kg
Standardfiltrid, 2 x kottfilter Filtri mõõtmed (LxKxS)	M5/M5 464 x 164 x 220 mm
Alternatiivne filter 2 x kottfilter Filtri mõõtmed (LxKxS)	F7/M5 või F7/F7 464 x 164 x 220 mm
IP klass	IP44 (väline juhtimine IP20)
Vee kuumutusspiraali ühendused	Sissevõtt/tagastus 15 mm
Vee jahutusspiraali ühendused	Sissevõtt/tagastus 15 mm
Aurusti ühendused	Sissevõtt ½", tagastus 15 mm
Kondensaadi ühendus	¼" sisekeermega
Nimipinge	230 V
Nimivool	Mootorid 2,9 A kokku Elektriline järelkuumus 3,5 A

### Ventilaatorid

Sissepuhe- ja väljatõmme ventilaatori tüüp	EBM Papst
Sissepuhe- ja väljatõmme mootori tüüp	G3G146HK0711
Nimipinge	230 V (AC)
Ventilaatori laba tüüp	Radiaalne ette
Nimivõimsus	230 W
Akustilised andmed	70 dB(A) DIN 45635-1 ISO 3745
Ventilaatori juhtimine ECC/ESC juhtimine	4-astmeline (paralleelne töötamine, võimalus viia varustus siisepuhe -20% madalamale või kuni +10% kõrgemale kui väljatõmme). Iga astet on võimalik reguleerida 20% skaalal.
Ventilaatori juhtimine EDA/MD juhtimine	Astmeteta (sissepuhe ja väljatõmme töötavad eraldi)

### Soojusvaheti

Soojusvaheti tüüp	Pöörlev soojusvaheti
Materjal	Alumiinium
Soojusvaheti pind	69 m <sup>2</sup>
Soojusvaheti mõõtmed	420 x 200 (60 µ)
Soojusvaheti mootor	6 W
Soojusvaheti tõhusus	75 – 85 % p.a.

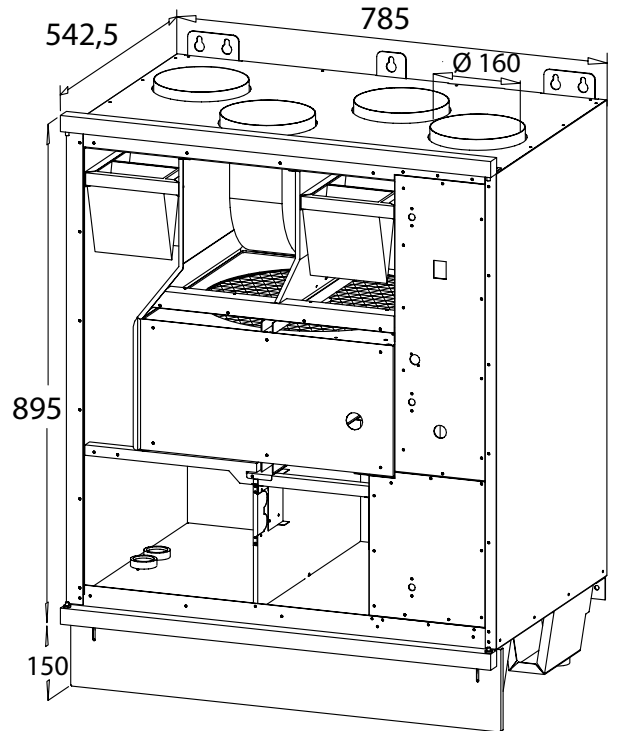
### Muu teave

Sisekatete materjal	Terasplekk, tsingitud
Väliskatte materjal	Terasplekk, tsingitud, pulbervärvitud
Müratase varustusõhukanalis ventilaatorikiirustel 20, 40, 60, 80 ja 100% LWA	29, 36, 45, 52, 56 dB(A)
LPA, dB(A), 10 m <sup>2</sup> : müra neelduvus	25, 32, 41, 48, 52 dB(A)
Standardse elektrilise järelkuumutaja tõhusus	800 W
Jahutus kalorifeeri (CG) positsioon	E-mudelitel integreeritud W-mudelitel õhukanalis
Õhukanali jahuti mõõtmed (LxKxP), mm	415x330x396



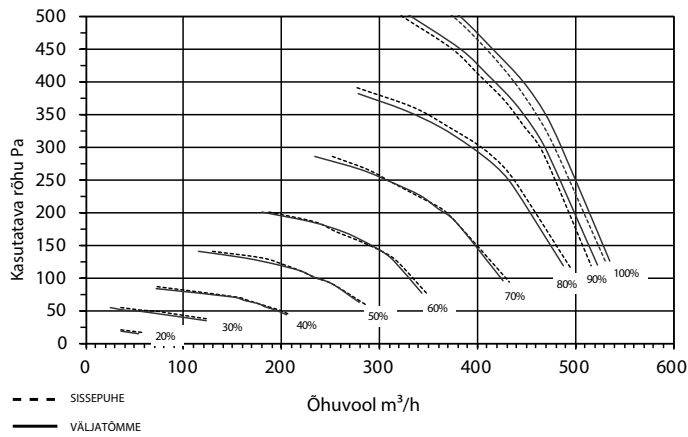
Lakke kinnitamise plaati müüakse lisavarustusena.

Mõõtmetega joonised



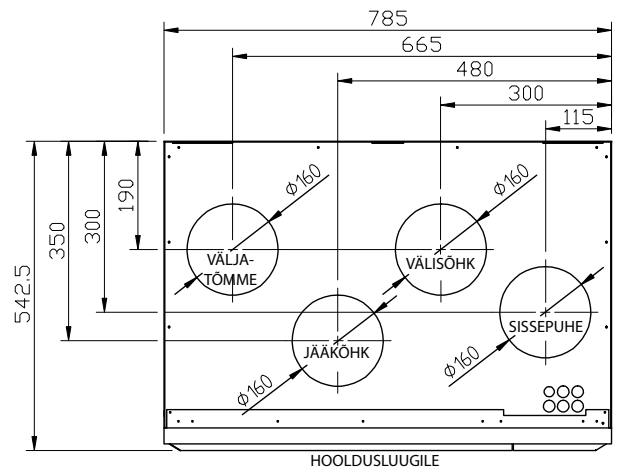
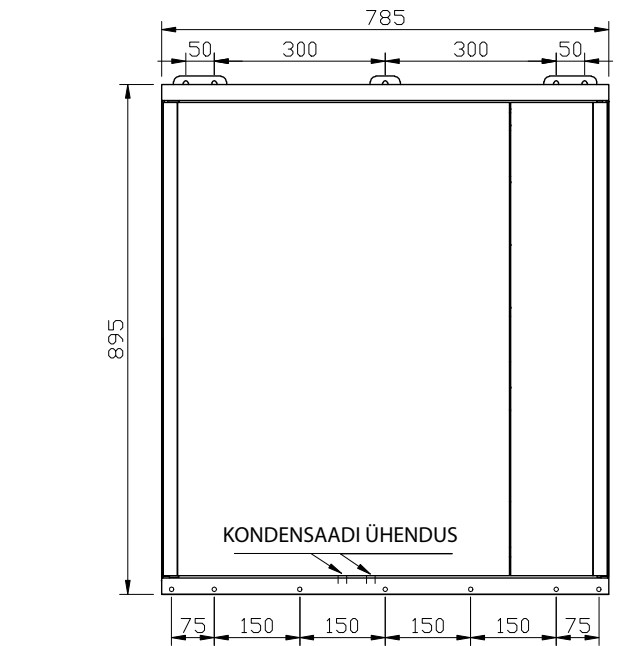
Näitajad

Pandion sissepuhe ja väljatõmme tunnusjooni koos M5/M5 filter



Paigaldamine

Paigaldamine	Põrand	X	Sein	X	Lagi	X
Raami alternatiivid			Parem	X	Vasak	



Enervent Oy  
Kipinätie 1, FI-06150 PORVOO  
Tel +358 207 528 800  
enervent@enervent.com  
www.enervent.com

***enervent***