

Enervent LTR-4

PÕHJALIKUD TEHNILISED ANDMED

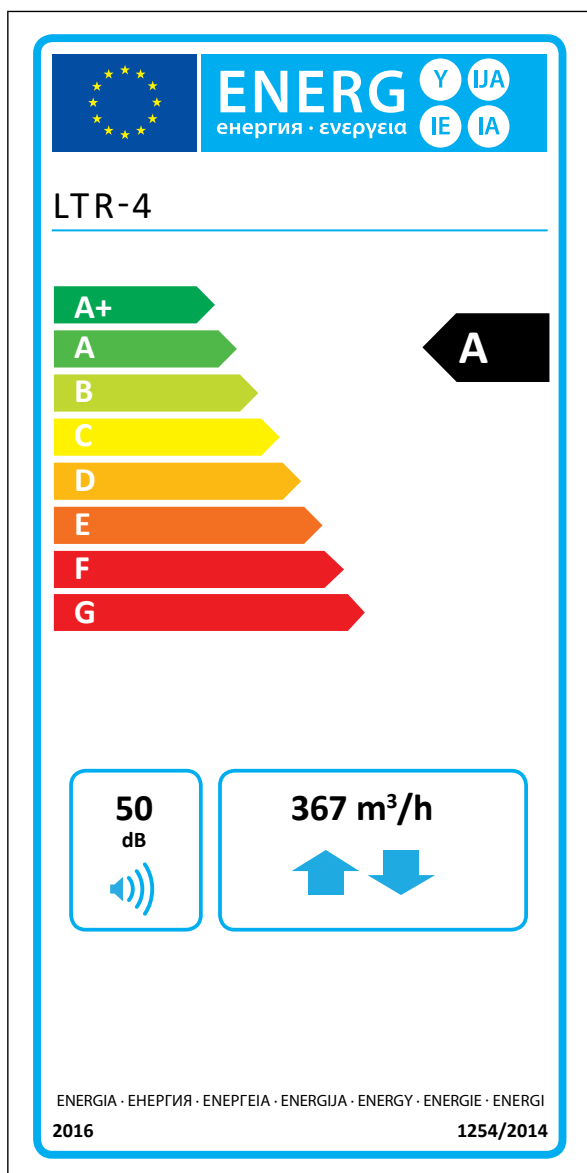


enervent

Enervent LTR-4

Enervent LTR-4 sobib kõige paremini keskmise suurusega eramutele või korteritele.

LTR-sarja seadmed on mõeldud paigaldamiseks katustele, pööningutele, ripplagedesse või tehnilistesse ruumidesse. Horisontaalne paigutus võimaldab sageli oluliselt ruumi säästa. LTR-sarja seadmed on hästi soojustatud ja neid võib paigaldada ja jahedatesse kohtadesse. Seade vajab täiendavat soojustust temperatuuri langemisel alla -10 °C. Seadme lihtne, kuid samas nutikas konstruktsioon ja väike rõhulangus tagavad ohutu ja odava töötamise.



Selle toote energiasildil toodud teave on määratletud kohaliku nõudluse juhtimisega. Kohaliku nõudluse juhtimine tähendab, et ventilatsiooniseade reguleerib pidevalt ventilaatorikiirust (-kiiruseid) ja vooluvõimsusi vastavalt ühele või mitmele andurile. Ärge unustage deklareeritud energiaklassi saavutamiseks ühendada kõiki kohalikke andureid (osadid müüakse lisavarustusena).

Tehnilised andmed

Üldteave

Viit õhuvoolu võimsus vastavalt ökodisaini direktiivile (50 Pa)	367 m ³ /h
Õhuvool	50...522 m ³ /h
Rõhuerinevus	25 kuni 125 Pa
Leke	väline < 5% (testrõhk 300 Pa) sisene < 5%
Õhukanali läbimõõt	Ø 200 mm
Kaal	85 kg
Standardfiltrid, 2 x kottfilter	F7/M5
Filtri mõõtmed (LxKxS)	474 x 216 x 60 mm (M5) 474 x 216 x 60 mm (F7)
IP klass	IP44 (väline juhtimine IP20)
Kondensaadi ühendus	¼" sisekeermega
Nimipinge	230 V
Nimivool	Mootorid 2,6 A kokku Elektriline järelkuumutus 3,48 A

Ventilaatorid

Sissepuhe- ja väljatõmme ventilaatori tüüp	Ebm-Papst
Sissepuhe- ja väljatõmme mootori tüüp	G3G146-HK07-11
Nimipinge	230 V (AC), EC-tüüp välise elektronikaga
Ventilaatori laba tüüp	Radiaalne ette
Nimivõimsus	163 W
Akustilised andmed	65 dB(A) DIN 45635-1 ISO 3745
Ventilaatori juhtimine eWind juhtimine	4 olukorda (eemal, kodus, võimenduses, taimeriga kontrollitud võimenduses). Igas olukorras saab mõlemat ventilaatorit eraldi reguleerida.
Ventilaatori juhtimine eAir juhtimine	Astmeteta (sissepuhe ja väljatõmme töötavad eraldi)

Soojusvaheti

Soojusvaheti tüüp	Pöörlev soojusvaheti
Materjal	Alumiinium
Soojusvaheti pind	84 m ²
Soojusvaheti mõõtmed	420 x 200 (60 µ)
Soojusvaheti mootor	5 W
Ventilatsiooniseadme aastane temperatuuritõhusus (EN 13141-7:2010)	77,7 %
Sissepuhkeõhu aastane soojuse taaskasutamise tõhusus* (EN 16798-3:2017)	91,3 %
Väljatõmbeõhk aastane soojuse taaskasutamise tõhusus* (D5:2012)	77,5 %

* sissepuhkeõhk + 18°C, väljatõmbeõhk + 21°C, väljatõmbeõhu temperatuur -7°C

Muu teave

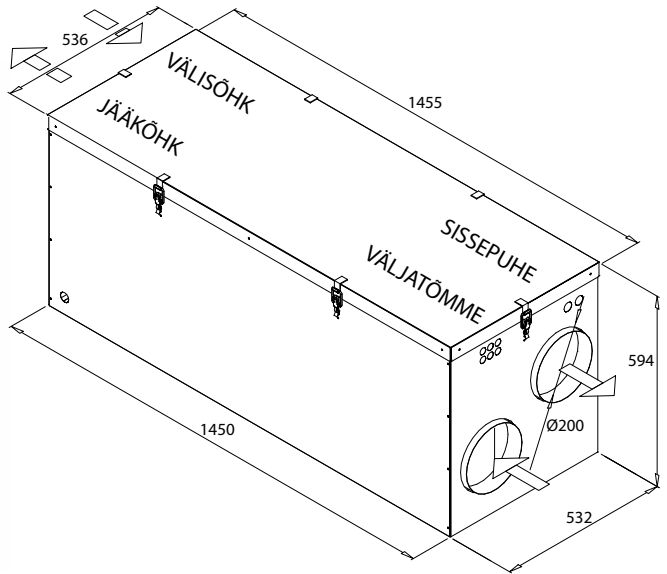
Sisekatte materjal	Terasplekk, tsingitud
Väliskatte materjal	Terasplekk, tsingitud
Standardse elektrilise järelkuumutaja tõhusus	800 W
Veetsirkulatsiooni järelkuumutaja asukoht	sisseehitatud
Jahutus kalorifeeri (CG) positsioon	sisseehitatud

Müra tasemed

	L _w	L _{wA}
Sissepuhekanal	83,3 dB	75,5 dB(A)
Väljatõmme kanal	71,1 dB	61,8 dB(A)
Välisõhk kanal	72,1 dB	61,5 dB(A)
Jääköhk kanal	82,3 dB	75,0 dB(A)
Läbi ümbrise	65,4 dB	56,5 dB(A)
-> 10 m ² neelduvus L _{pA}	52,5 dB(A)	

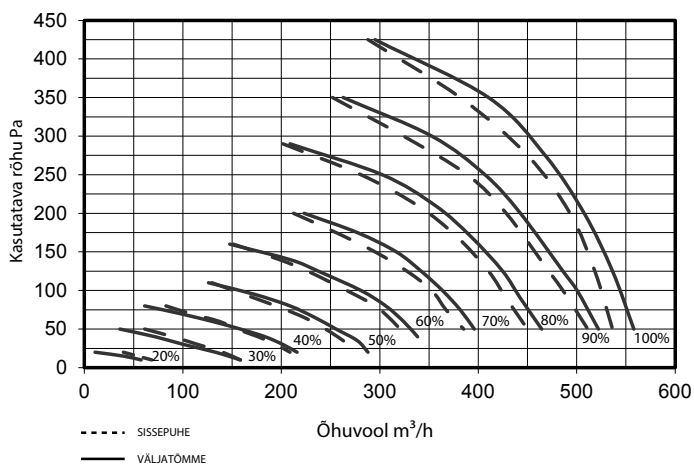


Mõõtmetega joonised



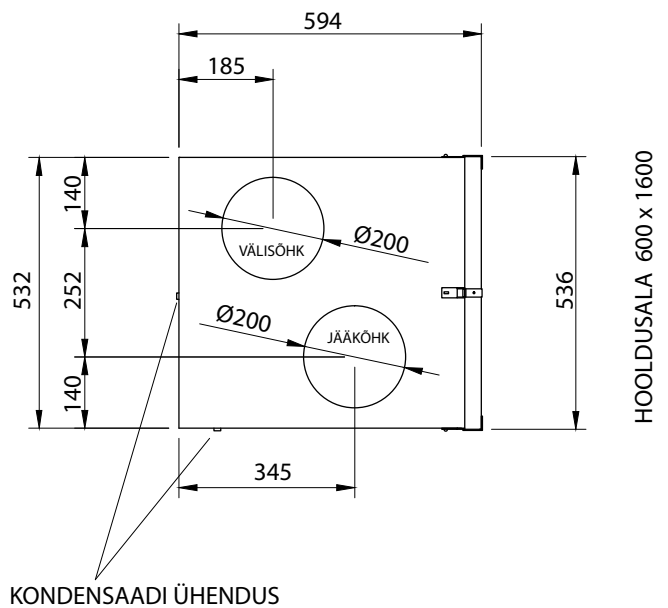
Näitajad

LTR-4 sissepuhe ja väljatõmme tunnusjooni koos F7/M5 filter



Paigaldamine

LTR-4 seadmeid võib paigaldada hooldusluuk üles või kummalegi küljele. Seadet ei tohi paigaldada hooldusluuk alla või vertikaalsete kanaliühendustega. Jahutusspiraaliga LTR-4 seadmed tuleb paigaldada varustusluuk küljele.



Enervent Zehnder Oy
Kipinätie 1
FI-06150 Porvoo, Finland
Tel: +358 207 528 800
enervent@enervent.com
www.enervent.com

enervent