

# Enervent LTR-3

PÕHJALIKUD TEHNILISED ANDMED

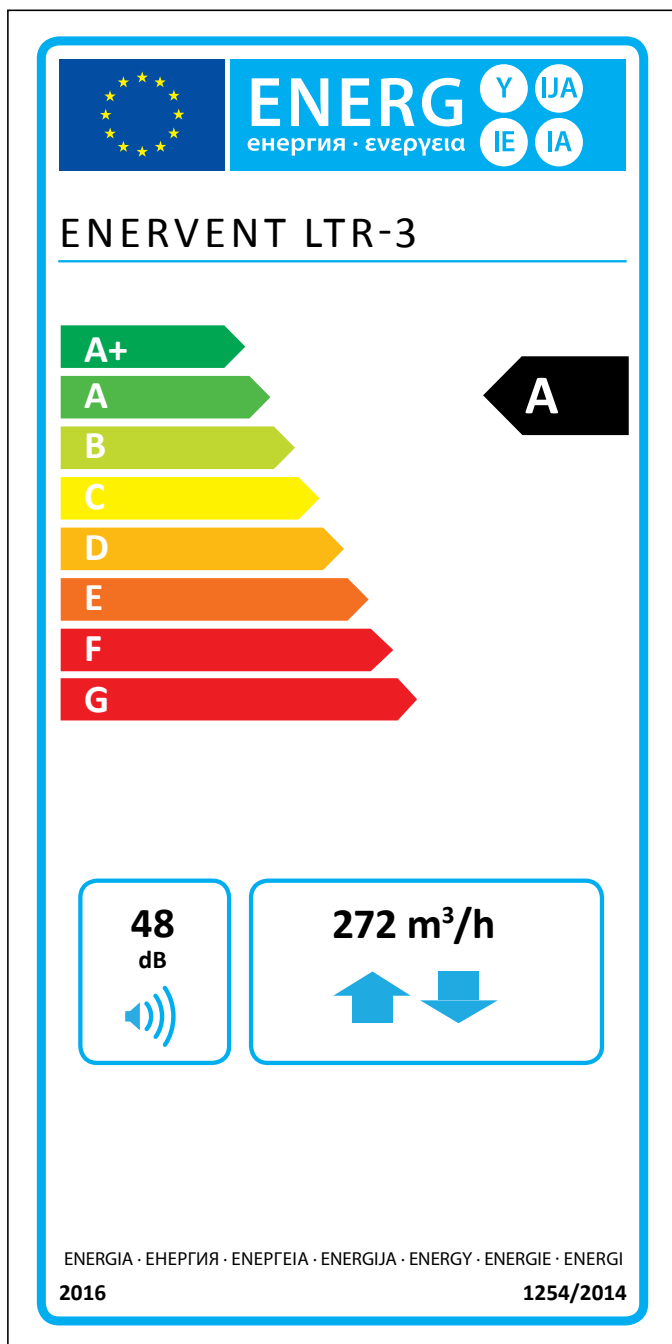


**enervent**

# Enervent LTR-3

Enervent LTR-3 sobib kõige paremini ridaelamutele ja eramutele.

LTR-sarja seadmed on mõeldud paigaldamiseks kastetele, pööningutele, ripplagedesse või tehnilistesse ruumidesse. Horisontaalne paigutus võimaldab sageli oluliselt ruumi säästa. LTR-sarja seadmed on hästi soojustatud ja neid võib paigaldada ja jahedatesse kohtadesse. Seade vajab täiendavat soojustust temperatuuri langemisel alla -10 °C. Seadme lihtne, kuid samas nutikas konstruktsioon ja väike rõhulangus tagavad ohutu ja odava töötamise.



## Tehnilised andmed

### Üldteave

Viit õhuvoolu võimsus vastavalt ökodisaini direktiivile (50 Pa)	272 m <sup>3</sup> /h
Õhuvool	50...300 m <sup>3</sup> /h
Rõhuerinevus	25 kuni 125 Pa
Leke	väline < 5% (testrõhk 300 Pa) sisene < 5%
Õhukanali läbimõõt	Ø 160 mm
Kaal	52 kg
Standardfiltrid, 2 x lihtfilter Filtri mõõtmed (LxKxS)	M5/M5 440 x 213 x 15 mm
Alternatiivsed filtrid, 2 x kottfilter Filtri mõõtmed (LxKxS)	F7/M5, F7/F7 434 x 211 x 130 mm
IP klass	IP44 (väline juhtimine IP20)
Kondensaadi ühendus	¼" sisekeermega
Nimipinge	230 V
Nimivool	Mootorid 1,8 A kokku Elektriline järeelkuumus 2,1 A

### Ventilaatorid

Sissepuhe- ja väljatõmme ventilaatori tüüp	Ebm-Papst
Sissepuhe- ja väljatõmme mootori tüüp	G3G146-ED19-10
Nimipinge	230 V (AC), EC-tüüp sisemine elektroonikaga
Ventilaatori laba tüüp	Radiaalne ette
Nimivõimsus	118 W
Akustilised andmed	65 dB(A) DIN 45635-1 ISO 3745
Ventilaatori juhtimine ECC/ESC juhtimine	4-astmeline (paralleelne töötamine, võimalus viia varustus sissepuhe -20% madalamale või kuni +10% kõrgemale kui väljatõmme). Iga astet on võimalik reguleerida 20% skaalal.
Ventilaatori juhtimine EDA/MD juhtimine	Astmeteta (sissepuhe ja väljatõmme töötavad eraldi)

### Soojusvaheti

Soojusvaheti tüüp	Pöörlev soojusvaheti
Materjal	Alumiinium
Soojusvaheti pind	57 m <sup>2</sup>
Soojusvaheti mõõtmed	370 x 200 (60 µ)
Soojusvaheti mootor	5 W
Soojusvaheti tõhusus	75 – 85 % p.a.

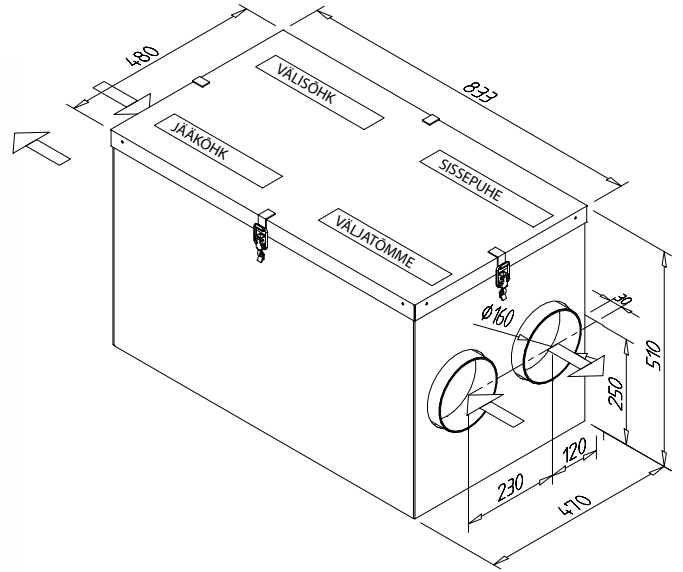
### Muu teave

Sisekatte materjal	Terasplekk, tsingitud
Väliskatte materjal	Terasplekk, tsingitud
Müratase varustusõhukanalis ventilatorikiirustel 20, 40, 60, 80 ja 100% LWA	39, 55, 85, 72, 75 dB(A)
LPA, dB(A), 10 m <sup>2</sup> : müra neelduvus	-, 32, 39, 45, 47 dB(A)
Standardse elektrilise järeelkuumutaja tõhusus	500 W
Veetsirkulatsiooni järeelkuumutaja asukoht	õhukanalis
Kanal küttekeha mõõtmed (LxKxP) mm	313x255x356
Jahutus kalorifeeri (CG) positsioon	õhukanalis
Õhukanali jahuti mõõtmed (LxKxP), mm	415x330x396

Selle toote energiasildil toodud teave on määratletud kohaliku nõudluse juhtimisega. Kohaliku nõudluse juhtimine tähendab, et ventilatsiooniseade reguleerib pidevalt ventilaatorikiirust (-kiiruseid) ja vooluvõimsusi vastavalt ühele või mitmele andurile. Ärge unustage deklareeritud energiklassi saavutamiseks ühendada kõiki kohalikke andureid (osadid müüakse lisavarustusena).

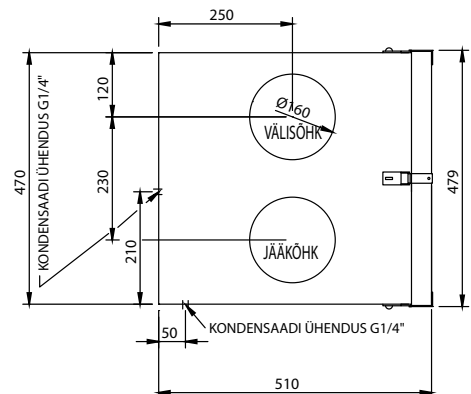
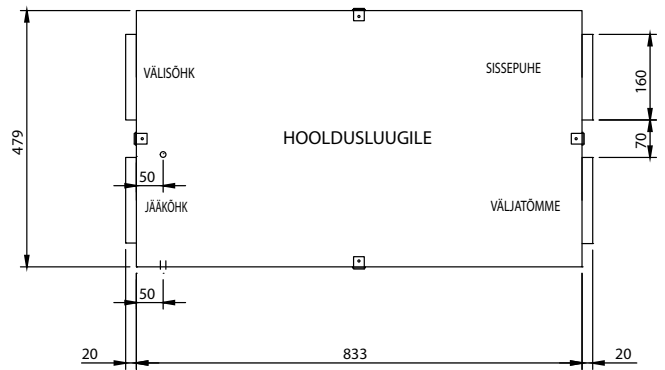
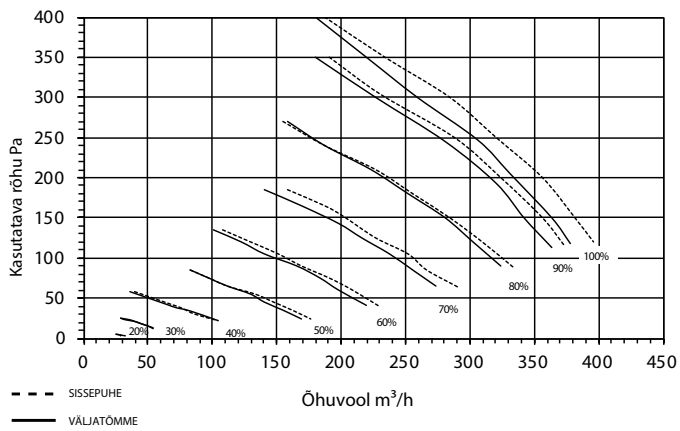


## Mõõtmetega joonised



## Näitajad

LTR-3 sissepuhe ja väljatõmme tunnusjooni koos M5/M5 filter



## Paigaldamine

LTR-3 seadmeid võib paigaldada hooldusluuk üles või kummalegi küljele. Seadet ei tohi paigaldada hooldusluuk alla või vertikaalsete kanaliühendustega. Jahutusspiraaliga LTR-3 seadmed tuleb paigaldada varustusluuk küljele.

Enervent Oy  
Kipinätie 1, FI-06150 PORVOO  
Tel +358 207 528 800  
enervent@enervent.com  
www.enervent.com

***enervent***