

# Enervent LTR-3

PÕHJALIKUD TEHNILISED ANDMED

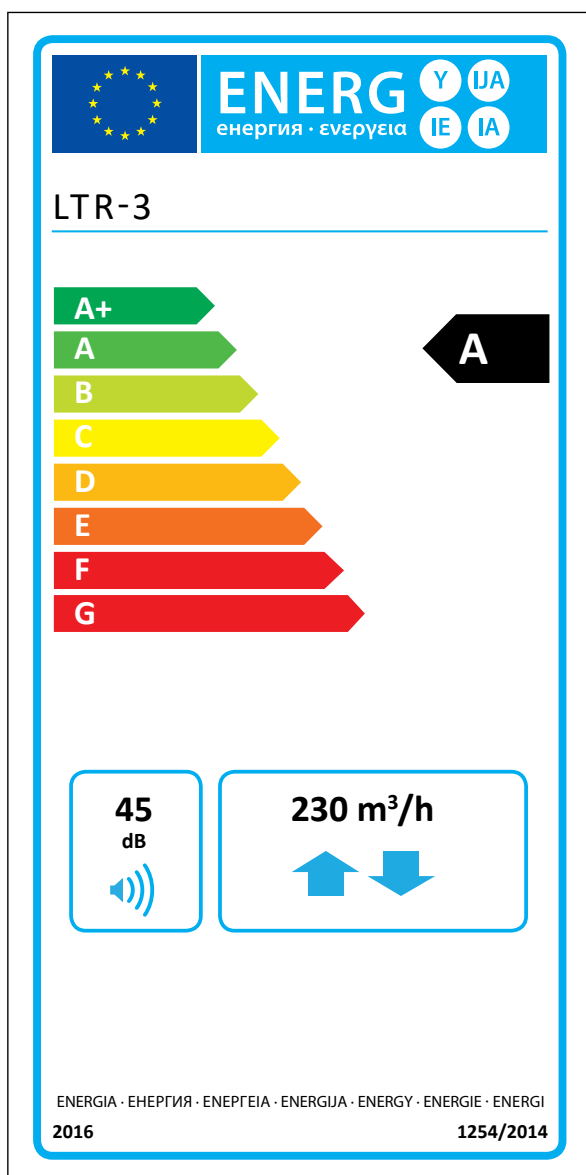


**enervent**

# Enervent LTR-3

Enervent LTR-3 sobib kõige paremini ridaelamutele ja eramutele.

LTR-sarja seadmed on mõeldud paigaldamiseks kastetele, pööningutele, ripplagedesse või tehnilistesse ruumidesse. Horisontaalne paigutus võimaldab sageli oluliselt ruumi säästa. LTR-sarja seadmed on hästi soojustatud ja neid võib paigaldada ja jahedatesse kohtadesse. Seade vajab täiendavat soojustust temperatuuri langemisel alla -10 °C. Seadme lihtne, kuid samas nutikas konstruktsioon ja väike rõhulangus tagavad ohutu ja odava töötamise.



Selle toote energiasildil toodud teave on määratletud kohaliku nõudluse juhtimisega. Kohaliku nõudluse juhtimine tähendab, et ventilatsiooniseade reguleerib pidevalt ventilaatorikiirust (-kiiruseid) ja vooluvõimsusi vastavalt ühele või mitmele andurile. Ärge unustage deklareeritud energiklassi saavutamiseks ühendada kõiki kohalikke andureid (osadid müüakse lisavarustusena).

## Tehnilised andmed

### Üldteave

|   |   |
|---|---|
| Viit õhuvoolu võimsus vastavalt ökodisaini direktiivile (50 Pa) | 272 m <sup>3</sup> /h                                 |
| Õhuvool   | 50...300 m <sup>3</sup> /h                            |
| Rõhuerinevus  | 25 kuni 125 Pa  |
| Leke  | väline < 5% (testrõhk 300 Pa) sisene < 5%             |
| Õhukanali läbimõõt  | Ø 160 mm  |
| Kaal  | 52 kg   |
| Standardfiltrid, 2 x lihtfilter<br>Filtri mõõtmed (LxKxS)       | F7/M5<br>440 x 213 x 15 mm                            |
| IP klass  | IP44 (väline juhtimine IP20)                          |
| Kondensaadi ühendus   | ¼" sisekeermega                                       |
| Nimipinge   | 230 V   |
| Nimivool  | Mootorid 1,8 A kokku<br>Elektriline järelkuumus 2,1 A |

### Ventilaatorid

|  |   |
|--|---|
| Sissepuhe- ja väljatõmme ventilaatori tüüp | Ebm-Papst   |
| Sissepuhe- ja väljatõmme mootori tüüp      | G3G146-ED19-10  |
| Nimipinge                                  | 230 V (AC), EC-tüüp sisemine elektroonikaga   |
| Ventilaatori laba tüüp                     | Radiaalne ette  |
| Nimivõimsus                                | 118 W   |
| Akustilised andmed                         | 65 dB(A) DIN 45635-1 ISO 3745   |
| Ventilaatori juhtimine eWind juhtimine     | 4 olukorda (eemal, kodus, võimenduses, taimeriga kontrollitud võimenduses). Igas olukorras saab mõlemat ventilaatorit eraldi reguleerida. |
| Ventilaatori juhtimine eAir juhtimine      | Astmeteta (sissepuhe ja väljatõmme töötavad eraldi)   |

### Soojusvaheti

|  |                      |
|--|----------------------|
| Soojusvaheti tüüp  | Pöörlev soojusvaheti |
| Materjal   | Alumiinium           |
| Soojusvaheti pind  | 57 m <sup>2</sup>    |
| Soojusvaheti mõõtmed   | 370 x 200 (60 µ)     |
| Soojusvaheti mootor  | 5 W                  |
| Ventilatsiooniseadme aastane temperatuuritõhusus (EN 13141-7:2010)     | 77 %                 |
| Sissepuheõhu aastane soojuse taaskasutamise tõhusus* (EN 16798-3:2017) | 90 %                 |
| Väljatõmbeõhk aastane soojuse taaskasutamise tõhusus* (D5:2012)        | 77 %                 |

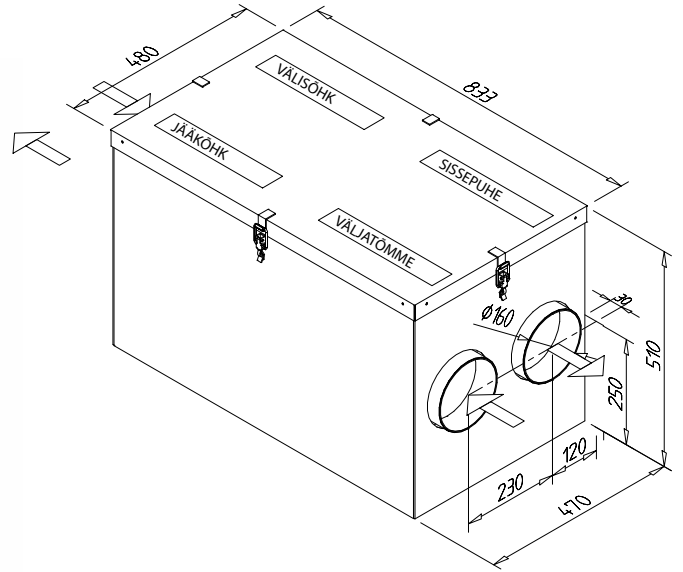
\* sissepuheõhk + 18°C, väljatõmbeõhk + 21°C, väljatõmbeõhu temperatuur -7°C

### Muu teave

|  |                          |
|--|--------------------------|
| Sisekatte materjal   | Terasplekk, tsingitud    |
| Väliskatte materjal  | Terasplekk, tsingitud    |
| Müratase varustusõhukanalis ventilaatorikiirustel 20, 40, 60, 80 ja 100% LWA | 39, 55, 85, 72, 75 dB(A) |
| LPA, dB(A), 10 m <sup>2</sup> : müra neelduvus                               | -, 32, 39, 45, 47 dB(A)  |
| Standardse elektrilise järelkuumusmutaja tõhusus                             | 500 W                    |
| Veetsirkulatsiooni järelkuumusmutaja asukoht                                 | õhukanalis               |
| Kanal küttekeha mõõtmed (LxKxP) mm   | 313x255x356              |
| Jahutus kalorifeeri (CG) positsioon  | õhukanalis               |
| Õhukanali jahuti mõõtmed (LxKxP), mm   | 415x330x396              |

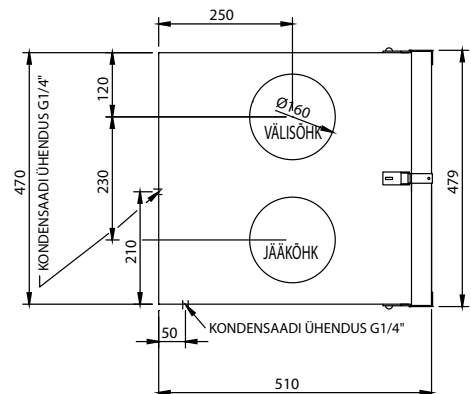
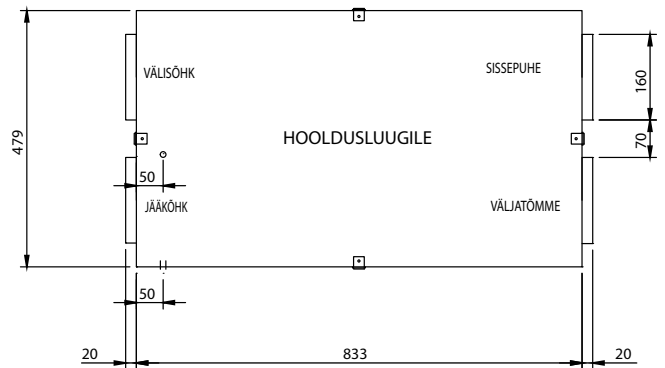
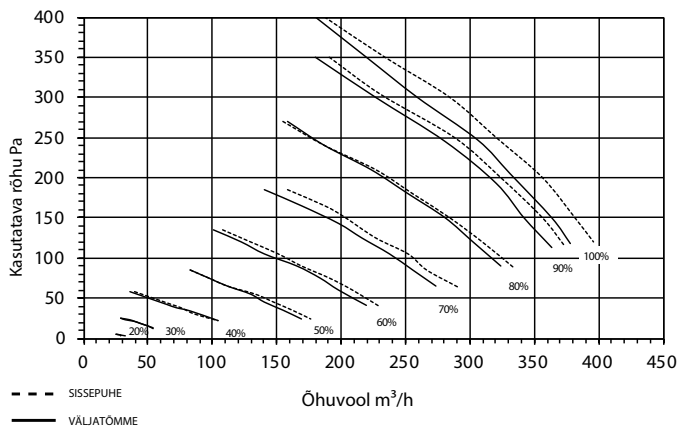


## Mõõtetega joonised



## Näitajad

LTR-3 sissepuhe ja väljatõmme tunnusjooni koos M5/M5 filter



## Paigaldamine

LTR-3 seadmeid võib paigaldada hooldusluuk üles või kummalegi küljele. Seadet ei tohi paigaldada hooldusluuk alla või vertikaalsete kanaliühendustega. Jahutusspiraaliga LTR-3 seadmed tuleb paigaldada varustusluuk küljele.

Enervent Zehnder Oy  
Kipinätie 1  
FI-06150 Porvoo, Finland  
Tel: +358 207 528 800  
enervent@enervent.com  
[www.enervent.com](http://www.enervent.com)

***enervent***