

## **PELICAN AC-CG ohjausautomaattikka**

### YLEISTÄ

Maalämpöpumpusovelluksissa voidaan kesällä käyttää viileää maapiirin liuosta jäähdyttämään talon sisälle puhallettavaa tuloilmaa. Tehokkain tulos saavutetaan porakaivoissa kierrätetyllä maaliuoksella.

### AUTOMATIikka

Kaikissa Enervent AC-mallin iv-kojeissa voidaan käyttää CG (Cooling Geo) ohjausautomaattikkaa. Järjestelmävaihtoehtoja on kaksi.

#### Vaihtoehto 1:

Automaattikka sisältää maalämpöpumpun liuos-pumpun käynnistämiseen tarvittavan releen ja jäähdytykseen tarvittavan 3-tiesäätöventtiilin (Termomix D32S) sekä toimilaitteen (Belimo NRYD24-SR-W + asennussarja MS-NRE). Lämpötilan säätö tehdään iv-kojeen omalla AC-ohjausautomaattikalla.

#### Vaihtoehtot 2 ja 3:

Automaattikka sisältää iv-kojeen jäähdytyspatterin kiertovesipumpun käynnistämiseen tarvittavan releen ja jäähdytykseen tarvittavan 3-tiesäätöventtiilin (Belimo R3..) sekä toimilaitteen (Belimo TR24-SR). Lämpötilan säätö tehdään iv-kojeen omalla AC-ohjausautomaattikalla. Maaliuos-pumpua ei käynnistetä iv-kojeen jäähdytystä varten.

### PUTKIASENNUKSET

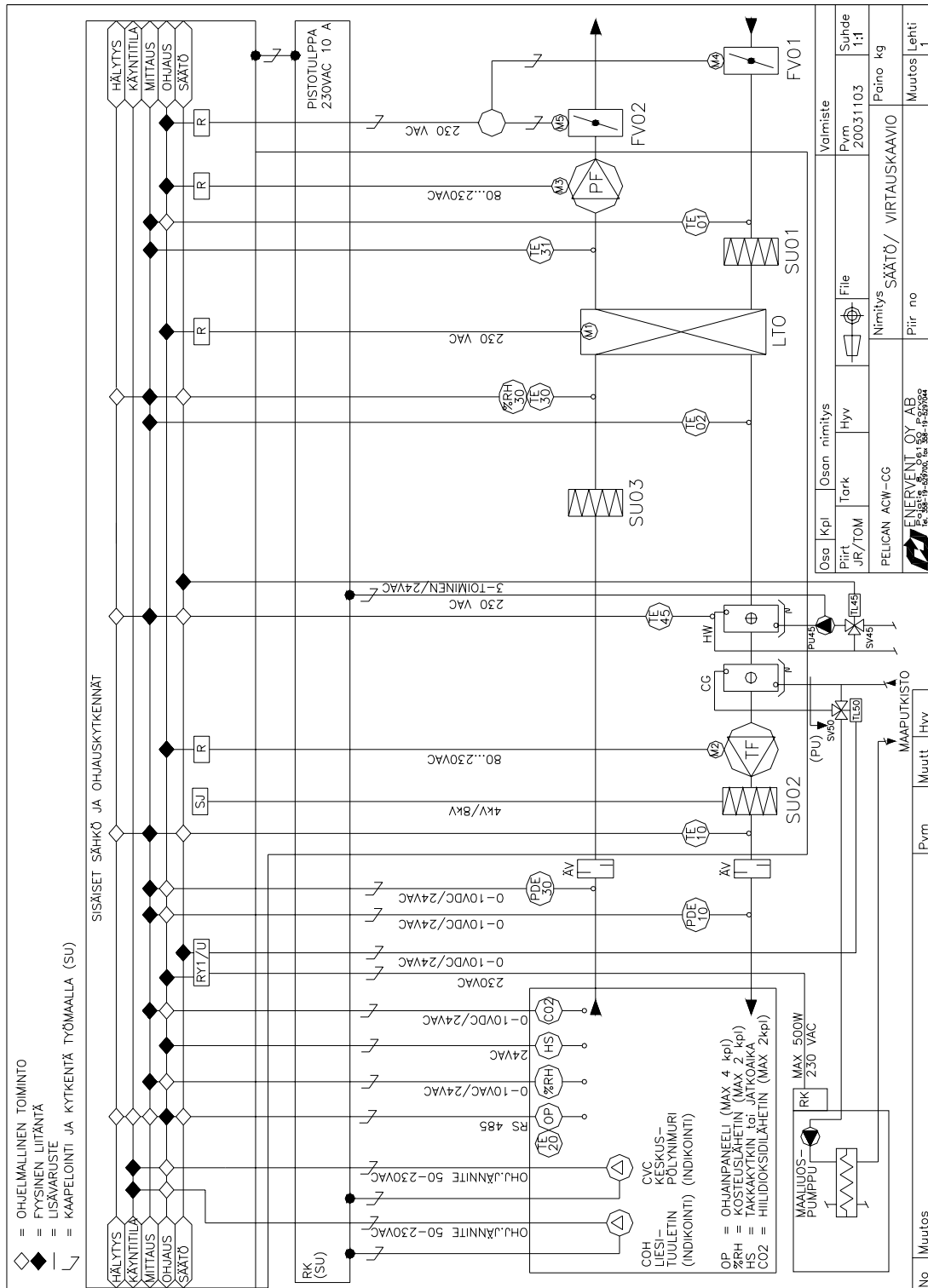
#### Vaihtoehto 1 (AC-CG periaatekaavio 1):

Maaliuospiirin maasta tulevaan putkeen asennetaan 3-tieventtiili/toimilaite, joka ohjaa liuosvirtaa jäähdytyspatterille jäähdytystarpeen mukaan.

#### Vaihtoehtot 2 ja 3 (AC-CG periaatekaaviot 2 ja 3):

Iv-kojeen jäähdytyspatterin läheisyyteen rakennetaan oma pumppuryhmä kierrättämään viileää maaliuosta.

## PELICAN ACW-CG SÄÄTÖKAAVIO



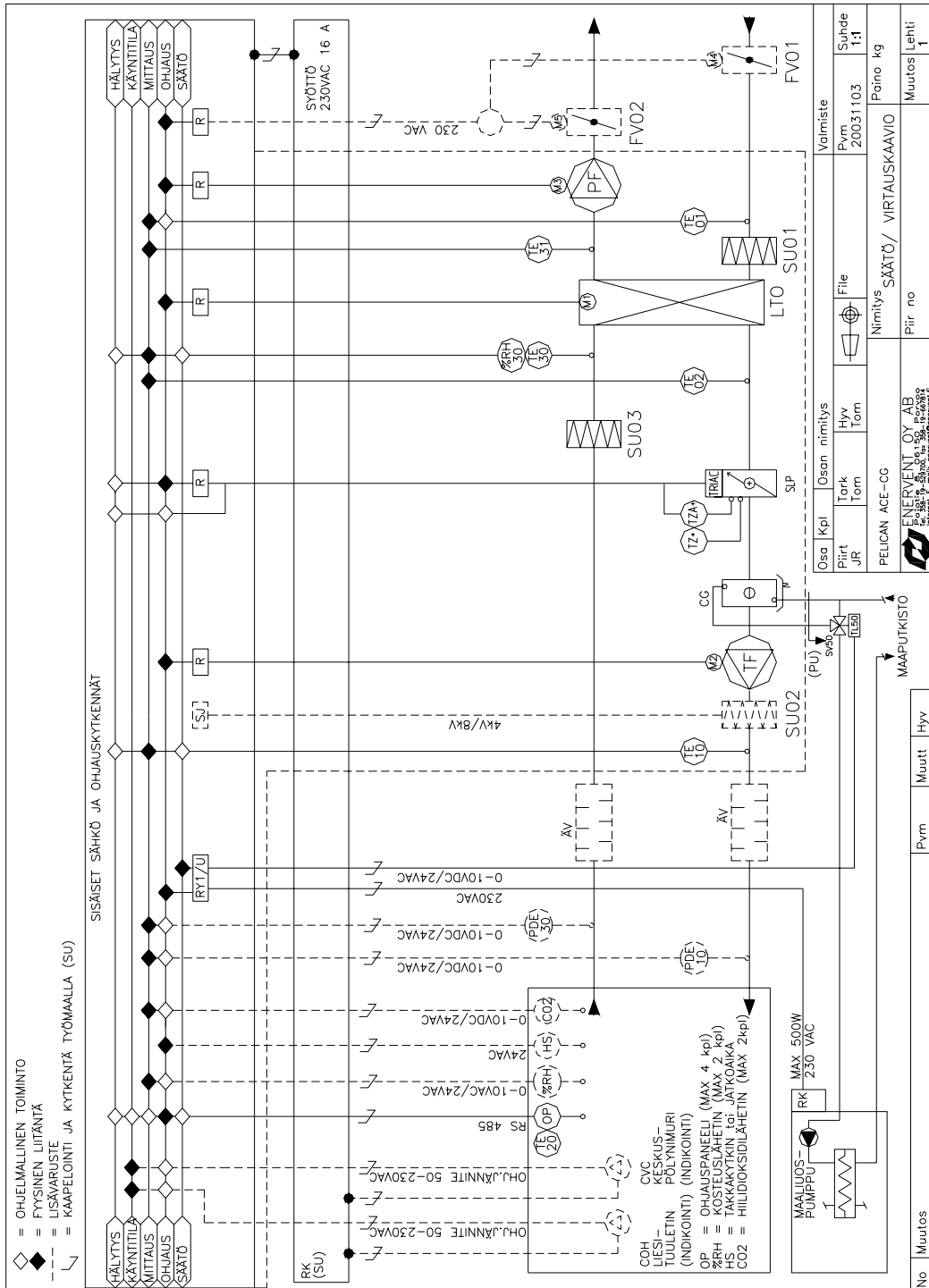
**ENERVENT OY AB**

Kipinätie 1, 06150 PORVOO

Puh 0207 528 800, Fax 0207 528 844

2006\_1

## PELICAN ACE-CG SÄÄTÖKAAVIO

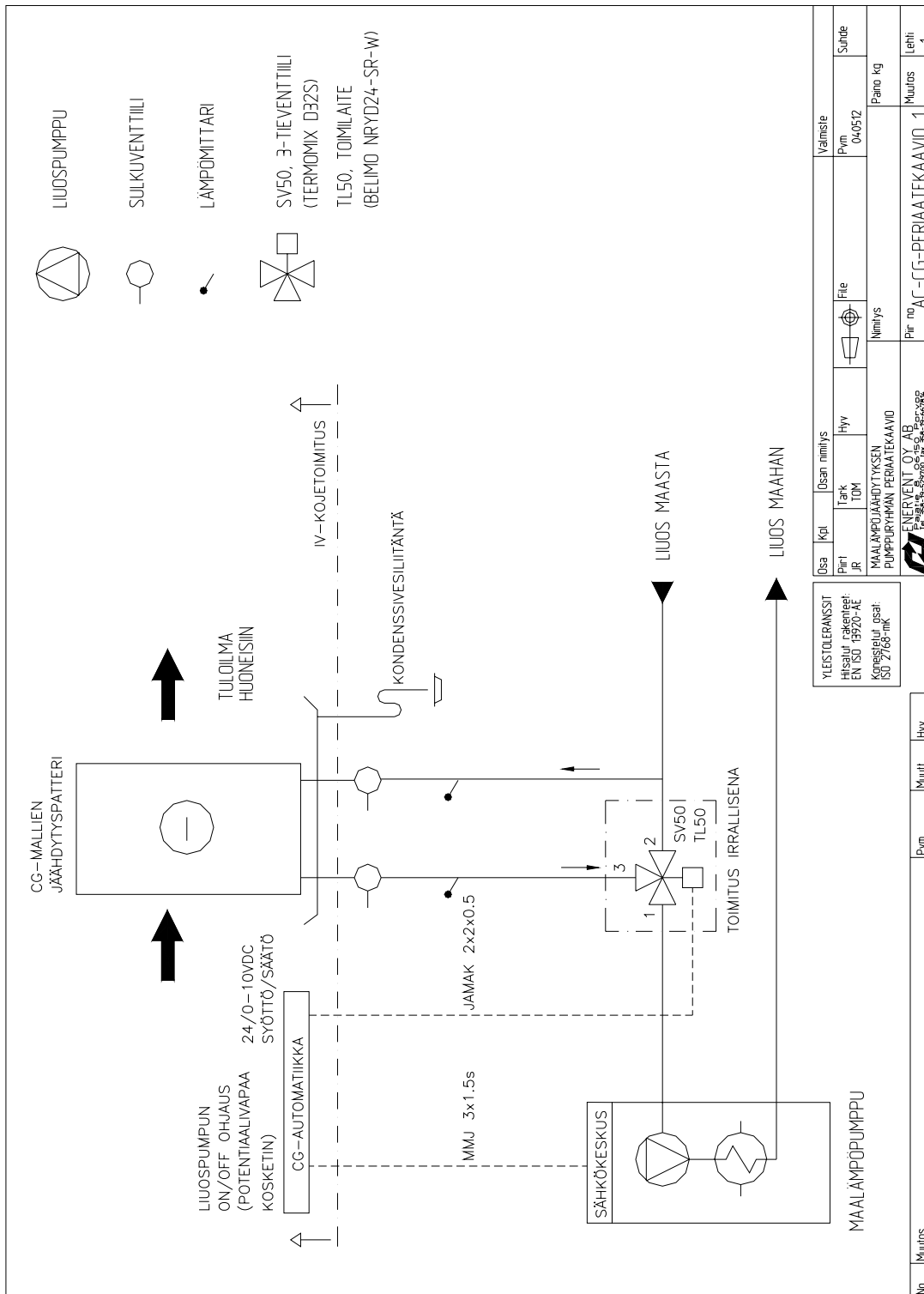


### ENERVENT OY AB

Kipinätie 1, 06150 PORVOO

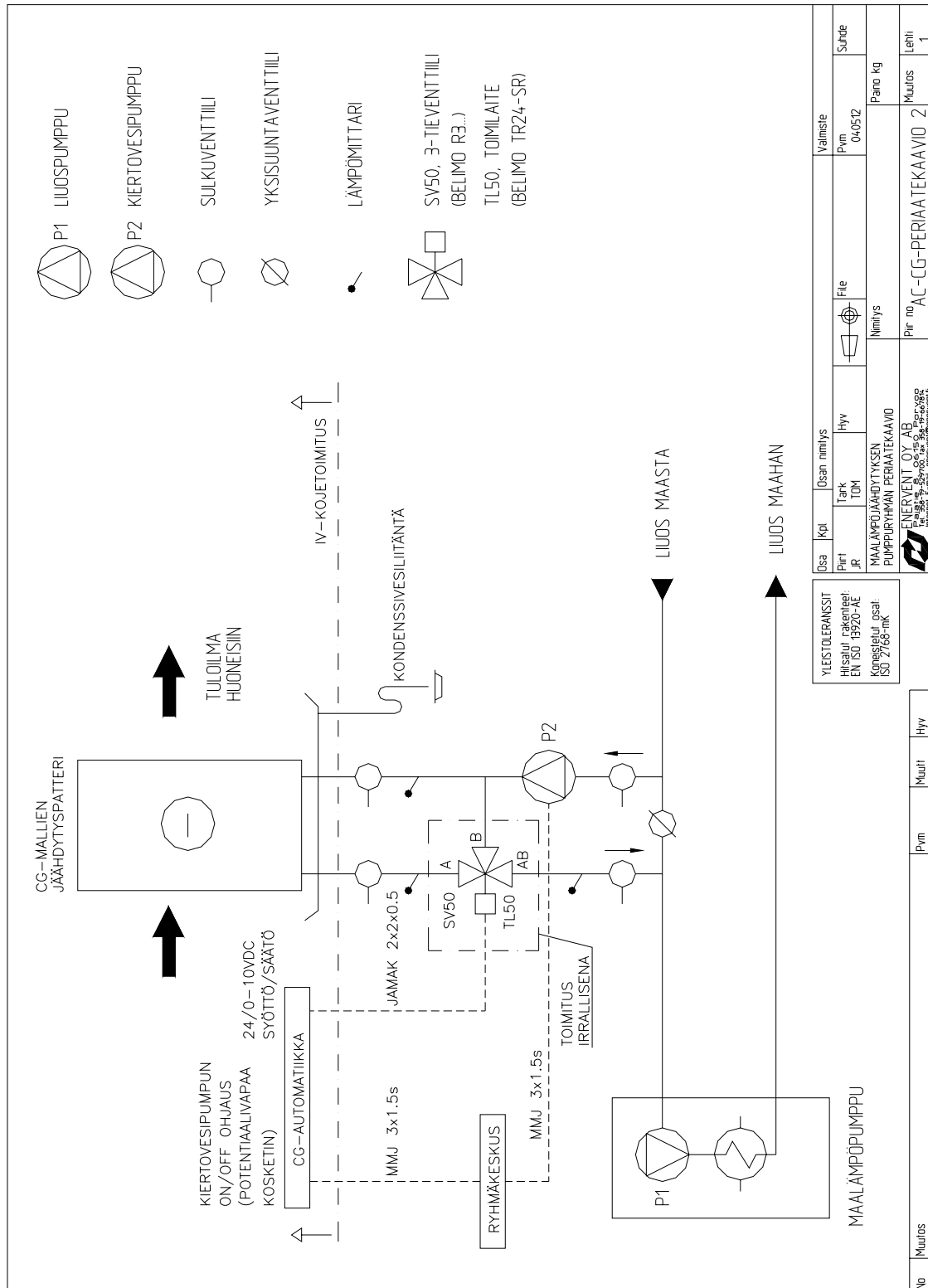
Puh 0207 528 800, Fax 0207 528 844

## PELICAN AC-CG VAIHTOEHTO 1, PERIAATEKAAVIO



YLEISTOLERANSSIT Hissalähtökoneet EN ISO 15920-AE		Osa	Kpl	Osa nimitys	File	Valmistaja	Suhde	
Koneistelu osat: ISO Z768-mk		Paino JR	Tark TGN	Hyv		Pvm 04-05-12		
		Muu		Nimitys		Paino kg		
No	Muutos	Pvm	Muut	Hyv	Pir no AC-CG-PERIAATEKAAVIO 1			Lehti 1

## PELICAN AC-CG VAIHTOEHTO 2, PERIAATEKAAVIO

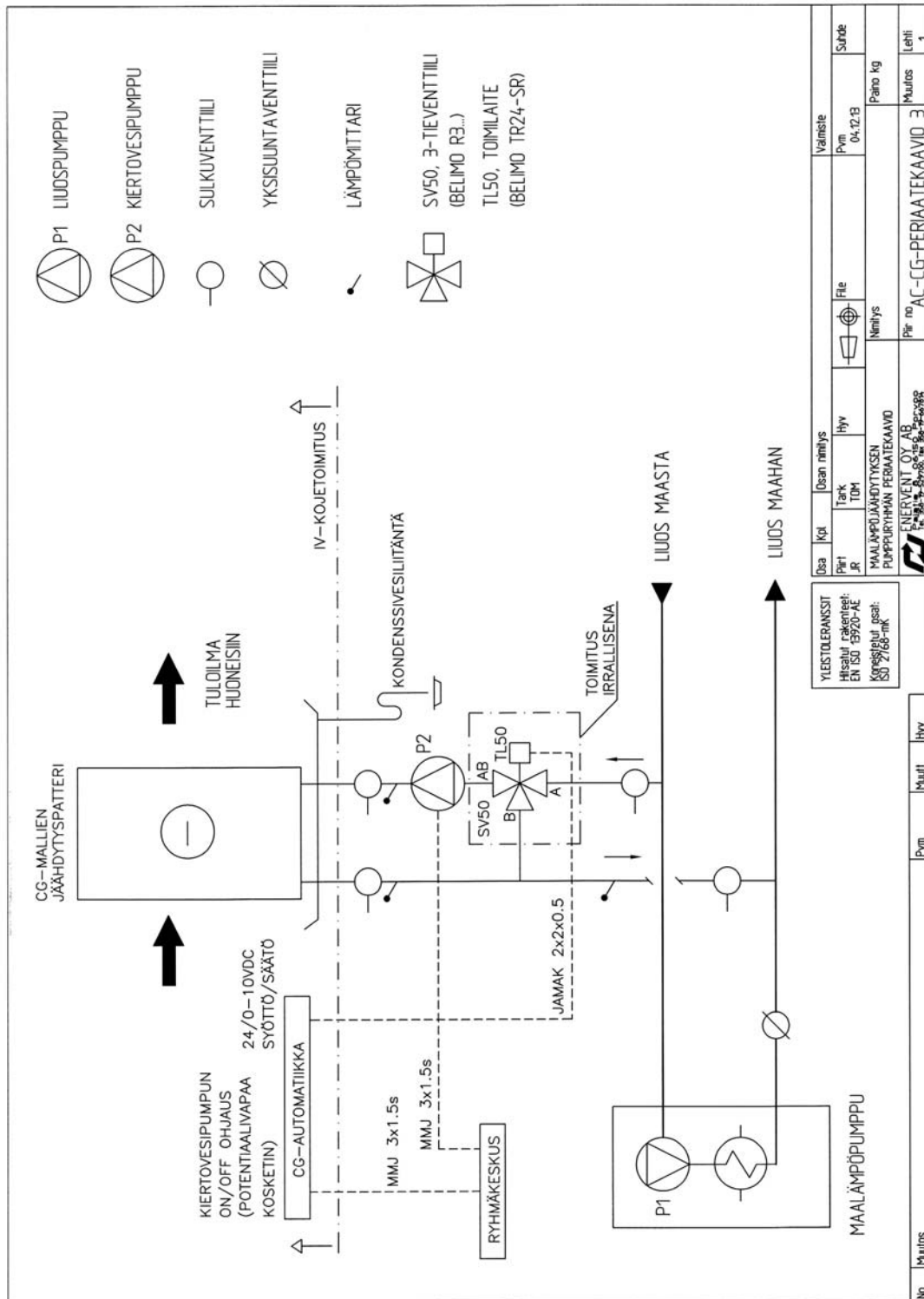


### ENERVENT OY AB

Kipinätie 1, 06150 PORVOO

Puh 0207 528 800, Fax 0207 528 844

## PELICAN AC-CG VAIHTOEHTO 3, PERIAATEKAAVIO



YLEISTOLERANSSIT Hisalaji rakentellessi: EN ISO 15920-AE		Dsa	Kpl	Osa nimitys	Väimste	Subide
Käsitse/Jul. osat: ISO 2768-mk		Pir1 JR	Tark TOPH	Hyv	Pvm 04.12.13	Pano Kg
ENERVENT OY AB Puh: +358 9 252 800 Faksi: +358 9 252 844 www.enervent.fi		Nimitys		AC-CG-PERIAATEKAAVIO 3		Lehti 1
		Muu		Muutos		

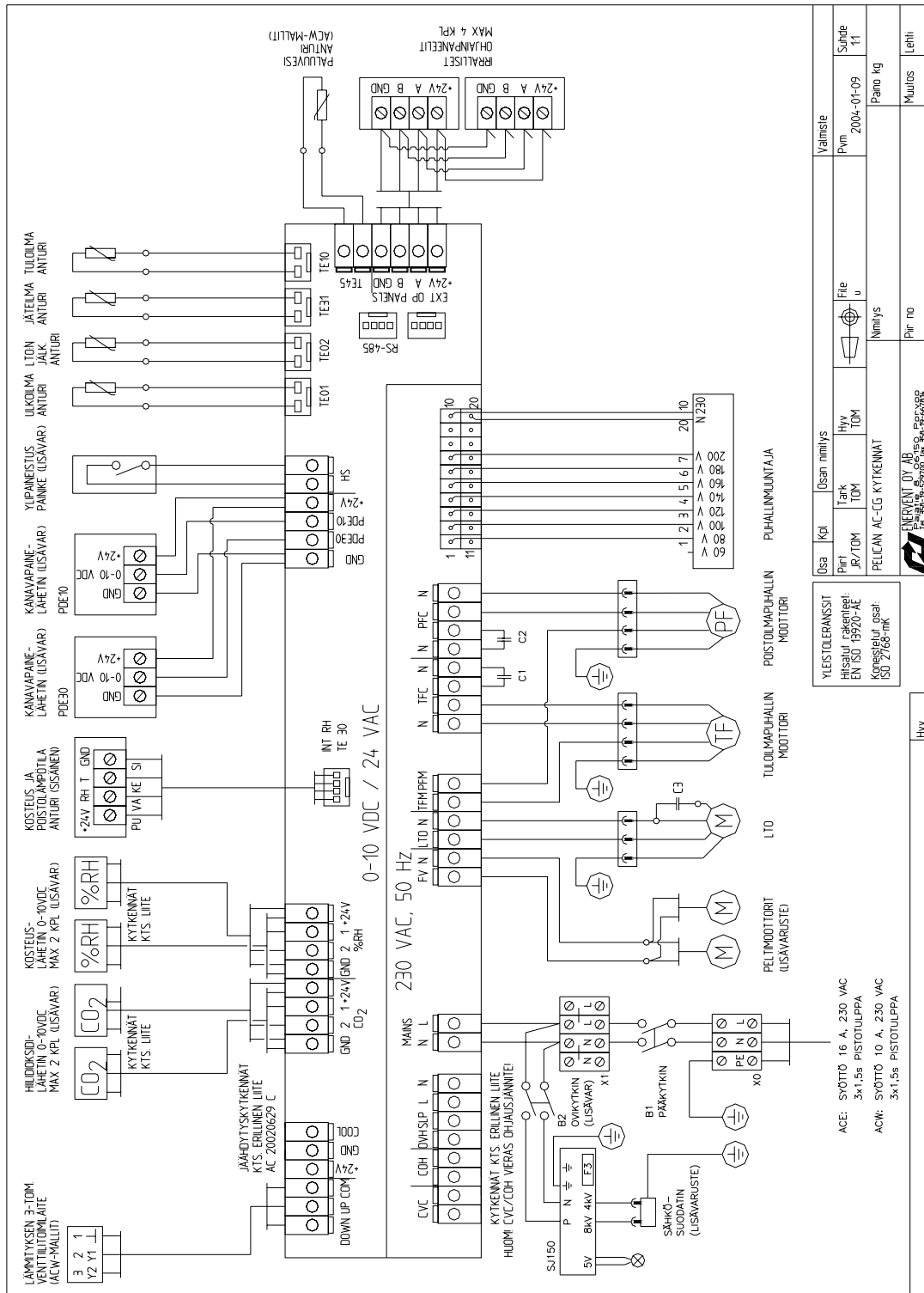
**ENERVENT OY AB**

Kipinätie 1, 06150 PORVOO

Puh 0207 528 800, Fax 0207 528 844

2006\_1

## PELICAN AC-CG KYTKENNÄT

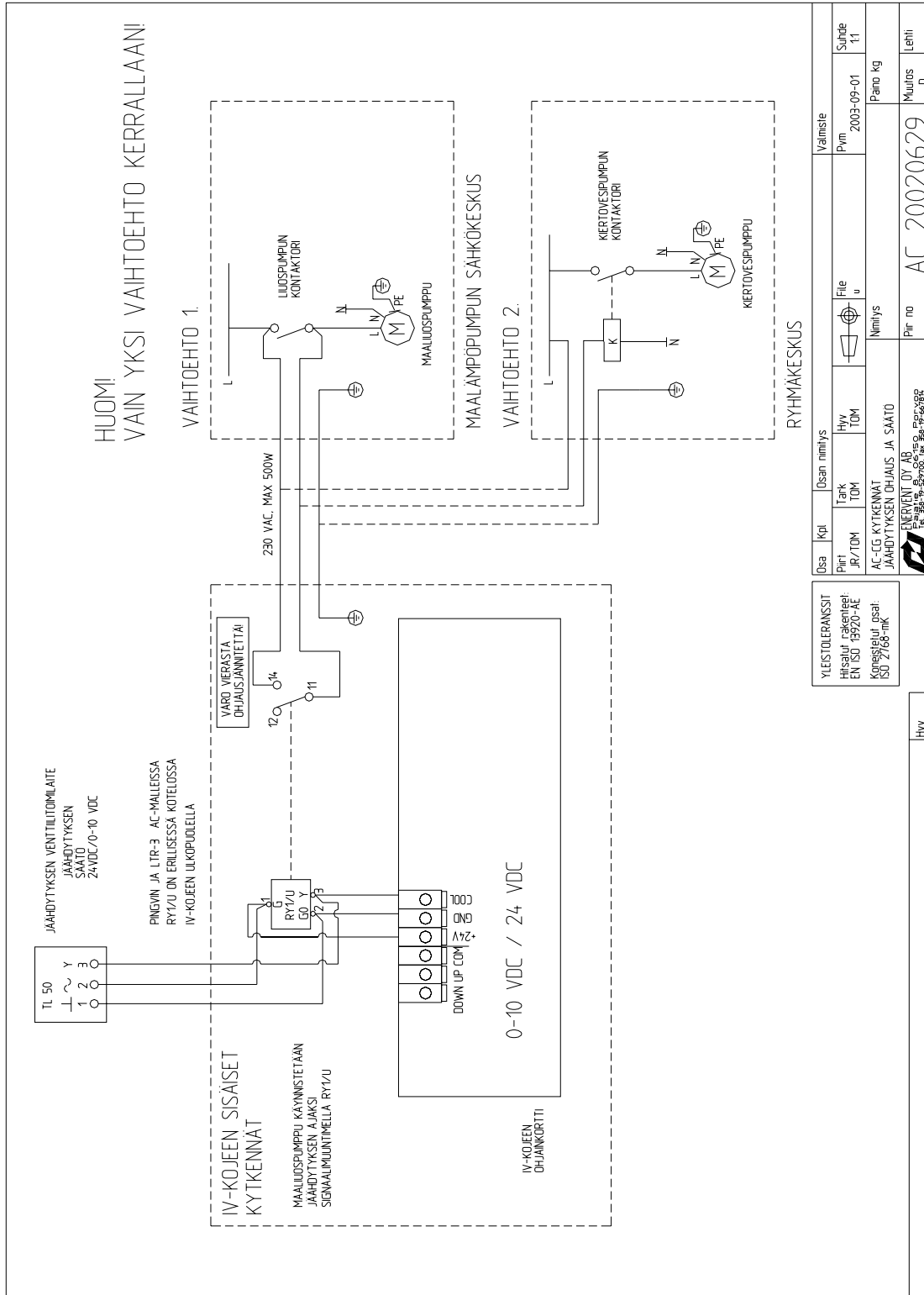


### ENERVENT OY AB

Kipinätie 1, 06150 PORVOO

Puh 0207 528 800, Fax 0207 528 844

## PELICAN AC-CG JÄÄHDYTYKSEN OHJAUS JA SÄÄTÖ



**ENERVENT OY AB**

Kipinätie 1, 06150 PORVOO

Puh 0207 528 800, Fax 0207 528 844

2006\_1



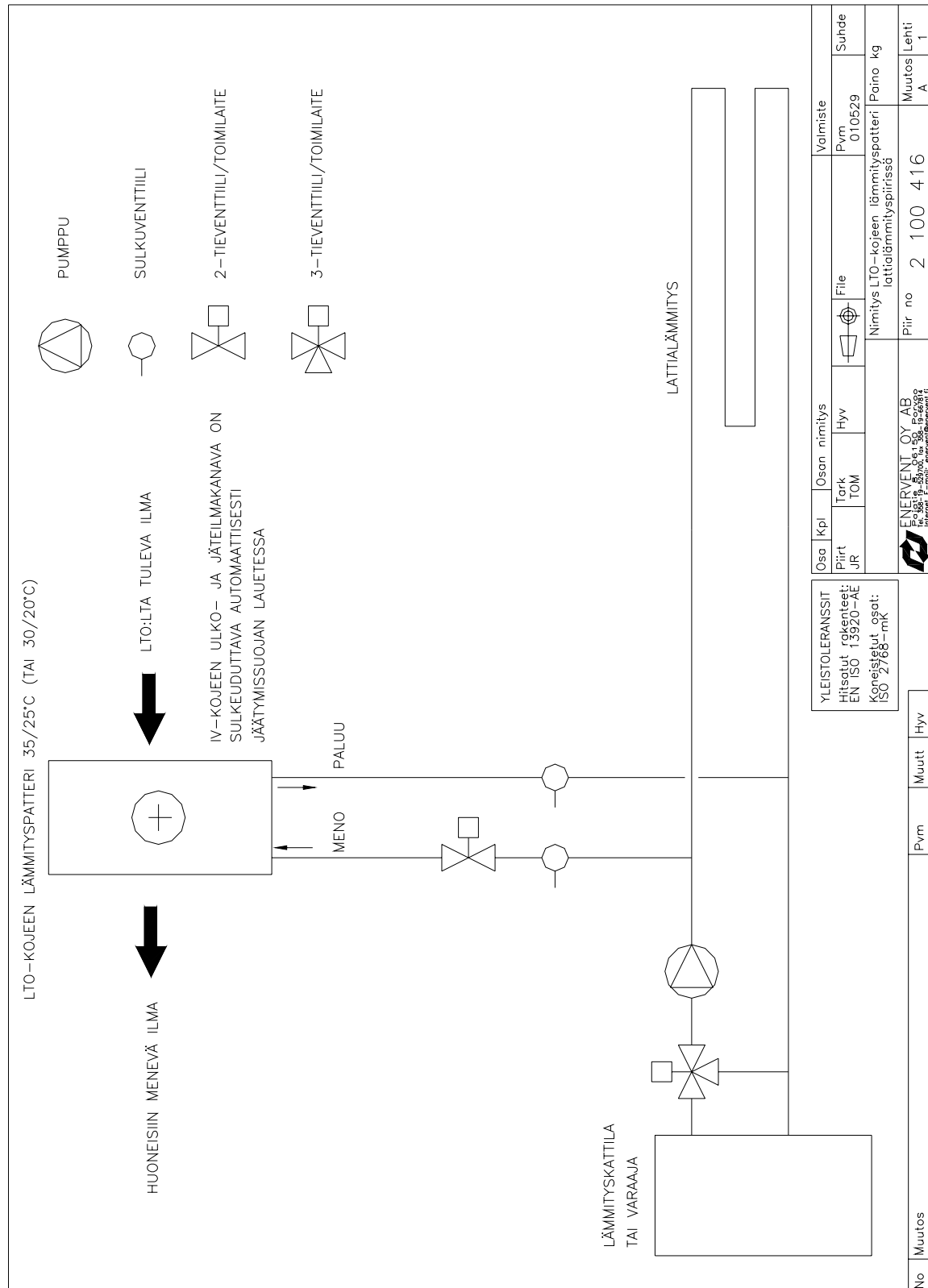
## **VIRITYSPÖYTÄKIRJA**

### **JÄNNITEOHJATTU RELE RY1-U**

#### **ASETUKSET:**

<b>SÄÄTÖVIESTI</b>	<b>0-10 VDC, &lt; 0.2 mA</b>
<b>TEHDASASETTELU (P1 ALEMPI)</b>	<b>2 V</b>
<b>HYSTEREESI</b>	<b>0.2.....1.0 V</b>
<b>TEHDASASETTELU (P2 YLEMPI)</b>	<b>1.0 V</b>

## PERIAATEKAAVIO, ACW-CG LIITTÄMINEN LATTIALÄMMITYSPIIRIIN



**ENERVENT OY AB**

Kipinätie 1, 06150 PORVOO

Puh 0207 528 800, Fax 0207 528 844

2006\_1