

Enervent HP

SWE Tekniska data och
tillägg till Enervent eAir
-installationsanvisningen



enervent

Innehållsförteckning

LÄS DETTA FÖRST	4
ALLMÄNT.....	4
UNDERHÅLL	4
TEKNISK INFORMATION	5
SERVICEREGISTER FÖR VÄRMEPUMSENHETEN.....	6
KOPPLINGSSCHEMA	7
REGLERSCHEMAN.....	14

SV

LÄS DETTA FÖRST

Detta dokument är avsett för alla som installerar Enervent HP-ventilationsaggregat. Den utrustning som beskrivs i den här bruksanvisningen ska endast monteras av utbildad personal, i enlighet med instruktionerna i denna bruksanvisning, installationsanvisningarna för Enervent eAir samt lokala lagar och föreskrifter. Underlåtenhet att följa instruktionerna i denna bruksanvisning och installationsanvisningarna för Enervent eAir ogiltiggör utrustningens garanti och kan eventuellt leda till skador på människor eller egendom.

Den utrustning som beskrivs i bruksanvisningen är inte avsedd att användas av personer (inklusive barn) med nedsatt fysisk, sensorisk eller mental förmåga eller som har bristande erfarenhet och kunskap, såvida de inte har fått handledning eller instruktioner om användning av utrustningen av någon som ansvarar för deras säkerhet.

OBS!



OBS! Aggregatet får inte lutas mer än 45° vid transport.

WARNING!



WARNING! Innan Pallas HP-modellernas värmepump används ska transportstöden för kompressorrens monteringsplatta tas bort enligt bilden nedan. Dra ut stiftet helt från kompressorrens monteringsplatta för att koppla ur transportstödet.



WARNING!



WARNING! Luftflödeskalibrering måste göras innan värmepumpen aktiveras. I Pegasos- och Pallas HP eAir-aggregat aktiveras värmepumpen inifrån den elektriska kopplingsdosan: Kretsbytare F1.

ALLMÄNT

Enervent Pelican HP, Pegasos HP och Pallas HP är ventilationsaggregat som innefattar (bland andra komponenter) en roterande värmeväxlare och en frånluftsvärmepump. Aggregaten har utformats för att återvinna värmeenergi ur frånluften som blåses ut från byggnaden. Aggregaten kyler även ner tilluften beroende på inställningar och omständigheter. Aggregaten är inte avsedda att fungera som en byggnads huvudsakliga värmekälla.

OBS!



HUOMIO: Frånluften måste vara tillräckligt varm för att värmepumpen ska fungera korrekt (frånluften till aggregatet måste vara minst +20 °C).

Eftersom den integrerade värmepumpen inte behöver en separat utomhusenhet, är den även lämpad för områden där monteringen av utomhusenheter är begränsad på grund av fasadbestämmelser. Aggregatet är lämpligt för både nya byggnader och renoveringsprojekt.

UNDERHÅLL

Information om underhåll finns i installationsanvisningarna för Enervent eAir.

OBS!



OBS: Värmepumpen i ventilationsaggregatet kan innehålla mer än 2,39 kg R410A HFC-kylmedel. EU:s förordning nr 517/2014 för fluorerade gaser anger att operatörer av utrustning som innehåller mer än 2,39 kg R410A HFC-kylmedel är ansvariga att registrera service som utförs på sådan utrustning, och se till att årliga kontroller av kylmedelsläckage utförs av behöriga personer.

OBS!



OBS: Ventilationsaggregat utrustade med Emerson© EC3-D73 Digital-styrenhet för överhettning (gäller Pegasos- och Pallas HP-aggregat) innehåller ett VRLA-batteri (valve regulated rechargeable lead-acid). Batteriet får INTE kasseras tillsammans med industriavfall. Istället är det användarens ansvar att lämna in det på en specialuppsamlingsplats för säker återvinning av batterier.

TEKNISK INFORMATION

Tekniska data finns i installationsanvisningarna för eAir, med undantag av följande punkter:

Kylmedel: R410A

Kylmedelsfyllning:

Pelican HP: 1,5 kg

Pegasos HP: 2,3 kg

Pallas HP: 5,2 kg

Kompressorns nominella ineffekt:

Pelican HP: 0,9 kW

Pegasos HP: 4,0 kW

Pallas HP: 5,5 kW

Kompressorns oljetyyp: POE RL32H

Kompressorns oljefyllning:

Pelican HP: fylls av komponentleverantören.

Pegasos HP: 1,2 l

Pallas HP: 1,9 l

Aggregatets nettovikt:

Pelican HP: 149,5 kg

Pegasos HP: 244,6 kg

Pallas HP: 445,6 kg

Styrenhetssäkring för överhettning (F3 Pegasos och F4 Pallas): T2,5 A

Nätanslutning:

Pelican HP: 1 x C16A /230V 1~

Pegasos HP: 3 x C16A /400V 3~

Pallas HP: 3 x C20A /400V 3~

OBS!



OBS: Felaktig fasordning gör att värmepumpen inte fungerar (endast Pegasos HP och Pallas HP)

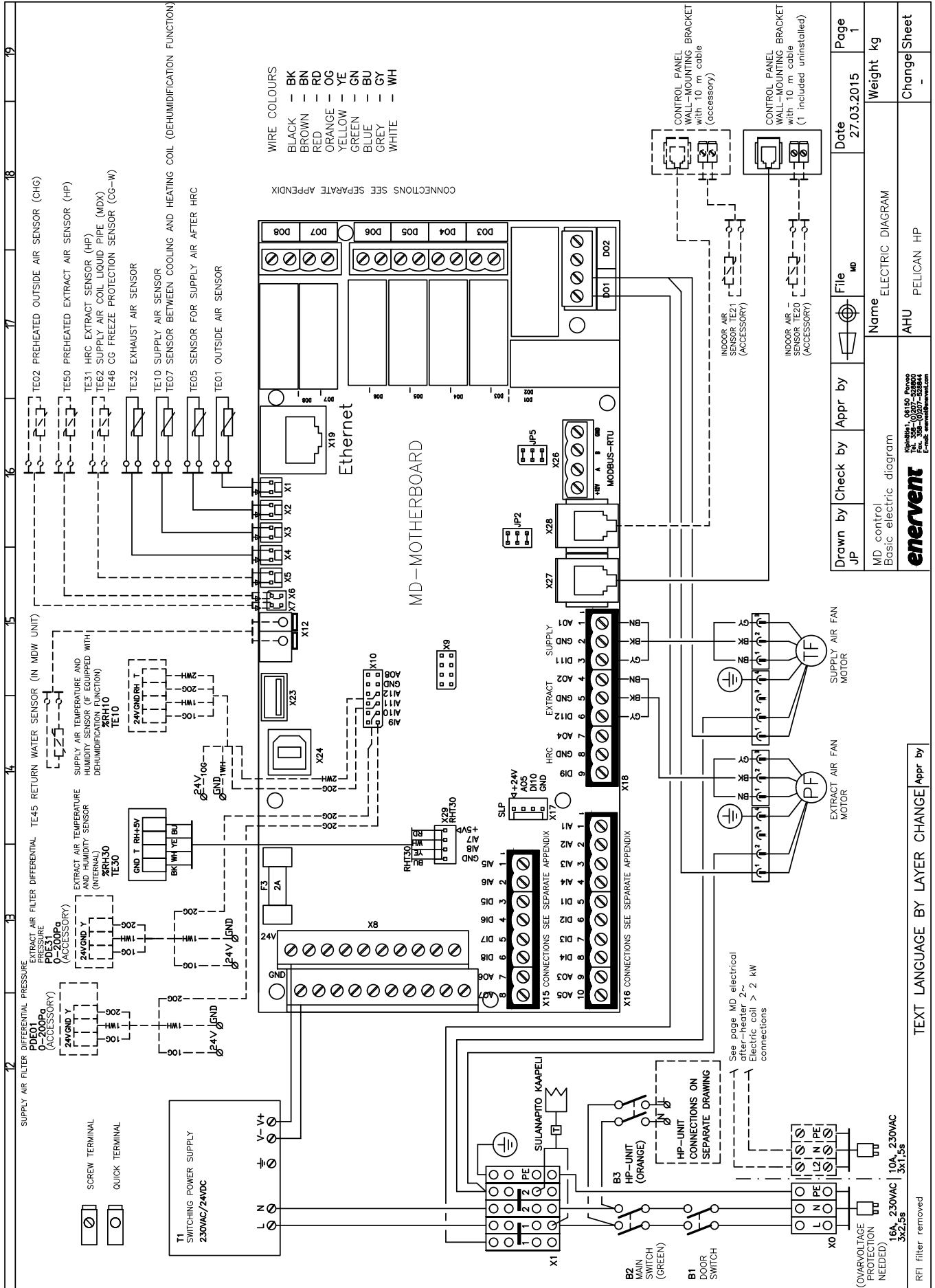
Minsta tillåtna luftflöde när värmepumpen är i drift:

Pelican: 104 l/s (375 m³/h)

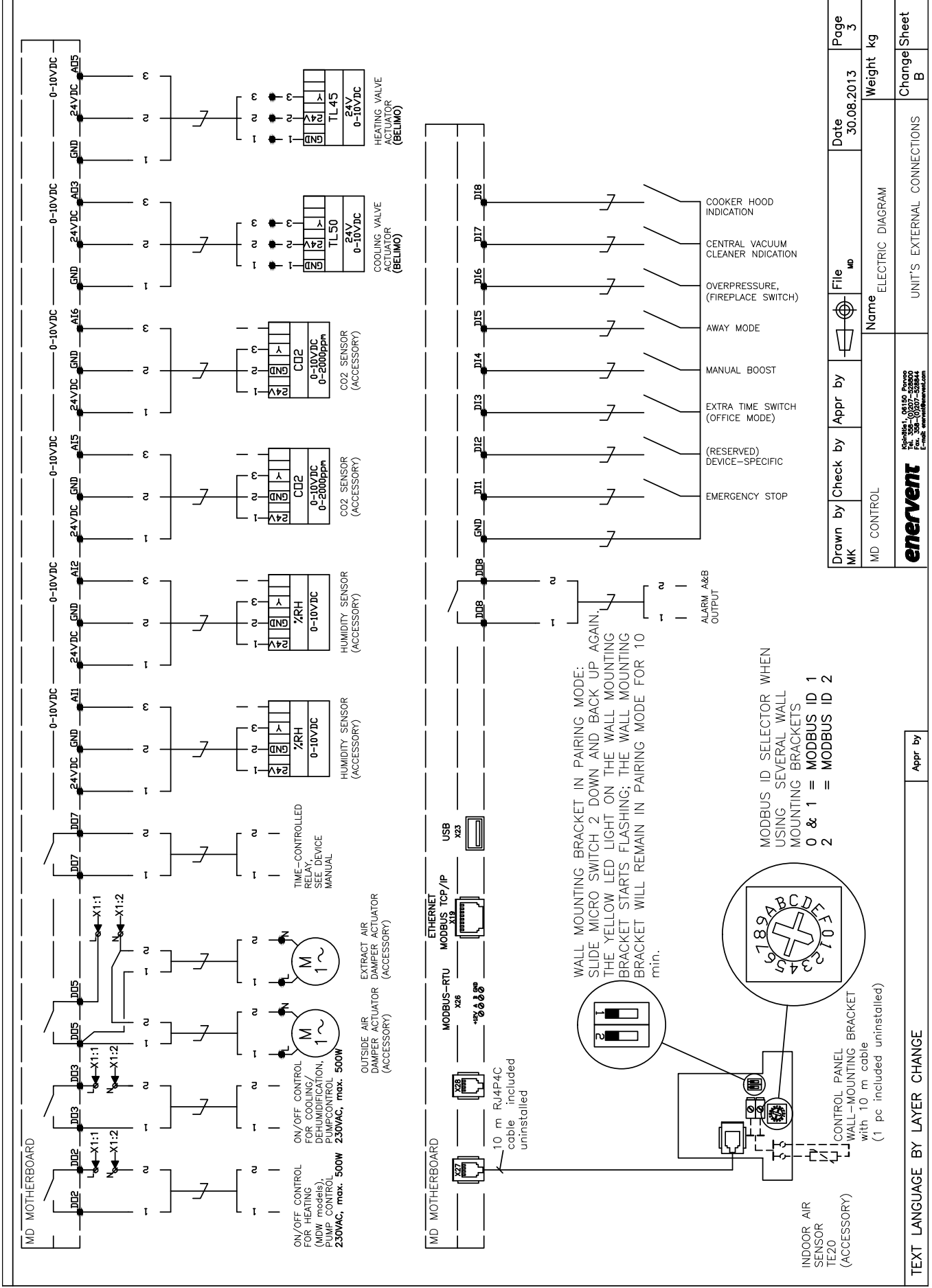
Pegasos: 120 l/s (432 m³/h)

Pallas: 200 l/s (720 m³/h)

KOPPLINGSSCHEMA



Drawn by	JP	Check by	Appr by	Date	27.03.2015	Page	1
Name				File	MD	Weight	kg
Basic electric diagram				ELECTRIC DIAGRAM			
AHU PELICAN HP				Change Sheet			

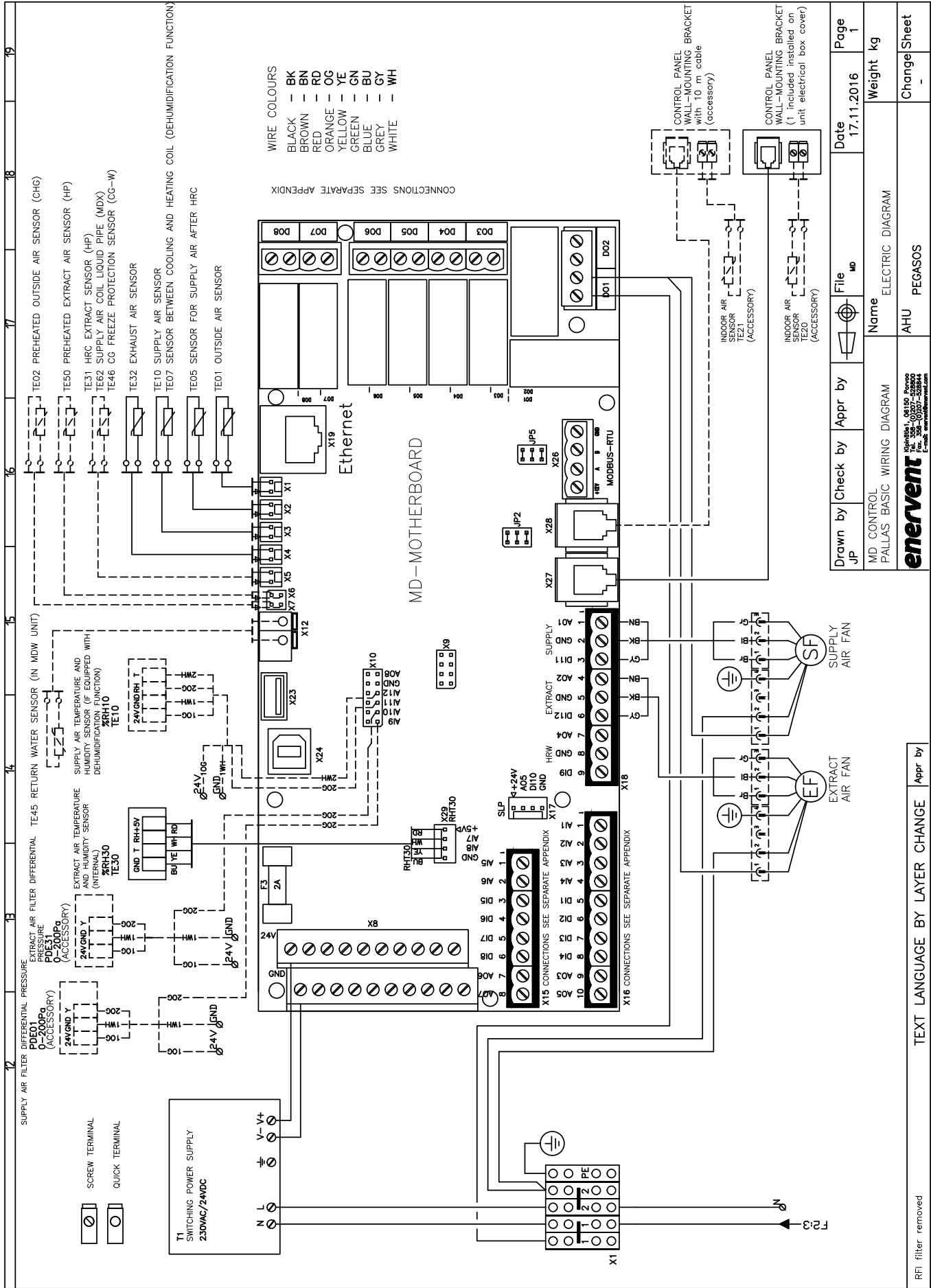


Drawn by MK	Check by	Appr by	Date 30.08.2013	Page 3
MD CONTROL			Name ELECTRIC DIAGRAM	Weight kg
				Change Sheet B
UNIT'S EXTERNAL CONNECTIONS				

TEXT LANGUAGE BY LAYER CHANGE

Appr by

enervent
 Via: 00157 - Pomezia
 Tel: 06-937-52844
 E-mail: www.enervent.com



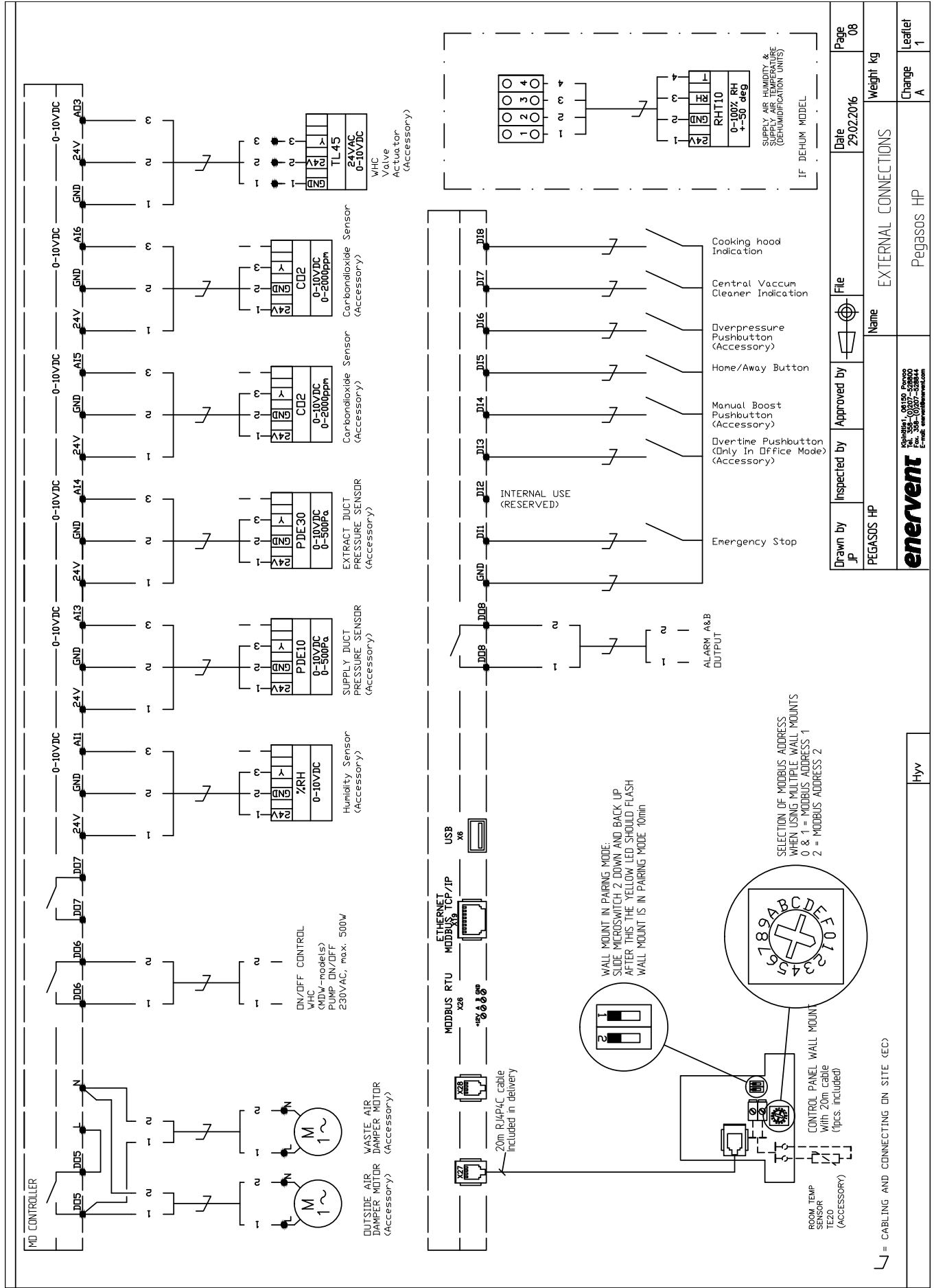
Drawn by	Check by	Appr by	Date	Page
JP			17.11.2016	1
Name			File	Weight
MD CONTROL PALLAS BASIC WIRING DIAGRAM			md	kg
Name			ELECTRIC DIAGRAM	
Name			AHU PEGASOS	
Change Sheet				
Change Sheet				

enervent
 Östra Åsby 10119, 42000
 Tel. 352-10307-22000
 Fax. 352-10307-22844
 E-mail: enervent@enervent.com

TEXT LANGUAGE BY LAYER CHANGE

RFI filter removed

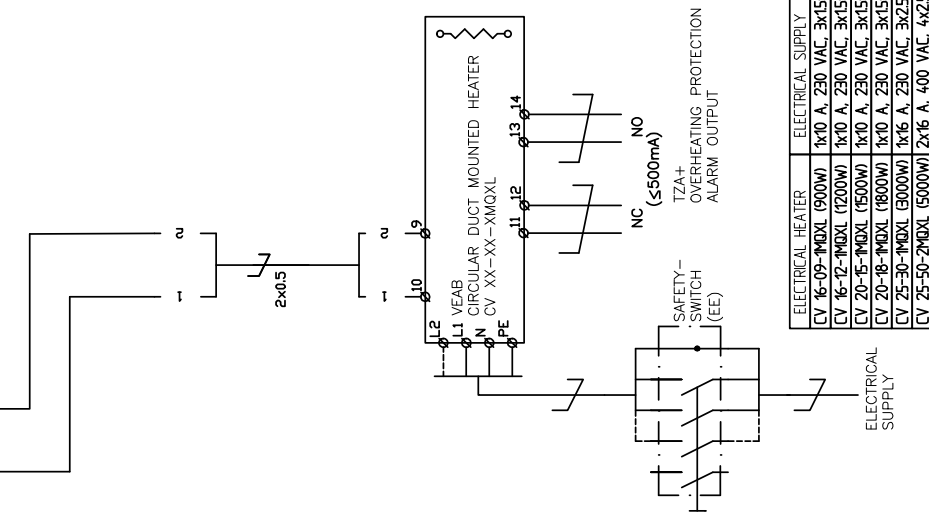




┌ = CABLING AND CONNECTING ON SITE (EC)

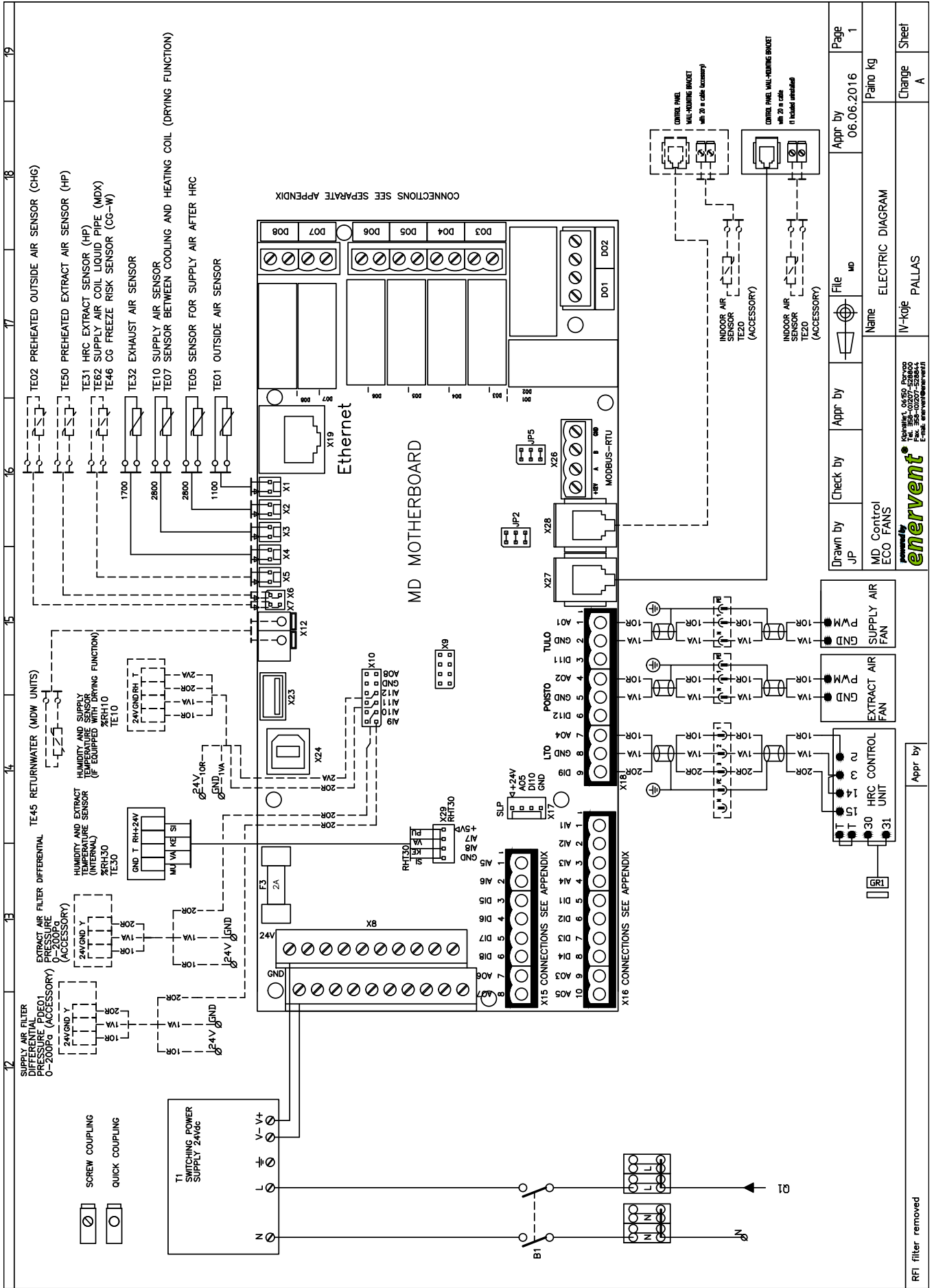
Drawn by	Inspected by	Approved by	File	Date	Page
JP	PEGASOS HP		EXTERNAL CONNECTIONS	29.02.2016	08
			Name	Weight	kg
			PEGASOS HP		
			Change	Leaflet	
			A	1	

enervent
 Via: 01450 Pegasos
 Tel: 392-0707-228800
 Fax: 392-0707-228844
 E-mail: enervent@enervent.com



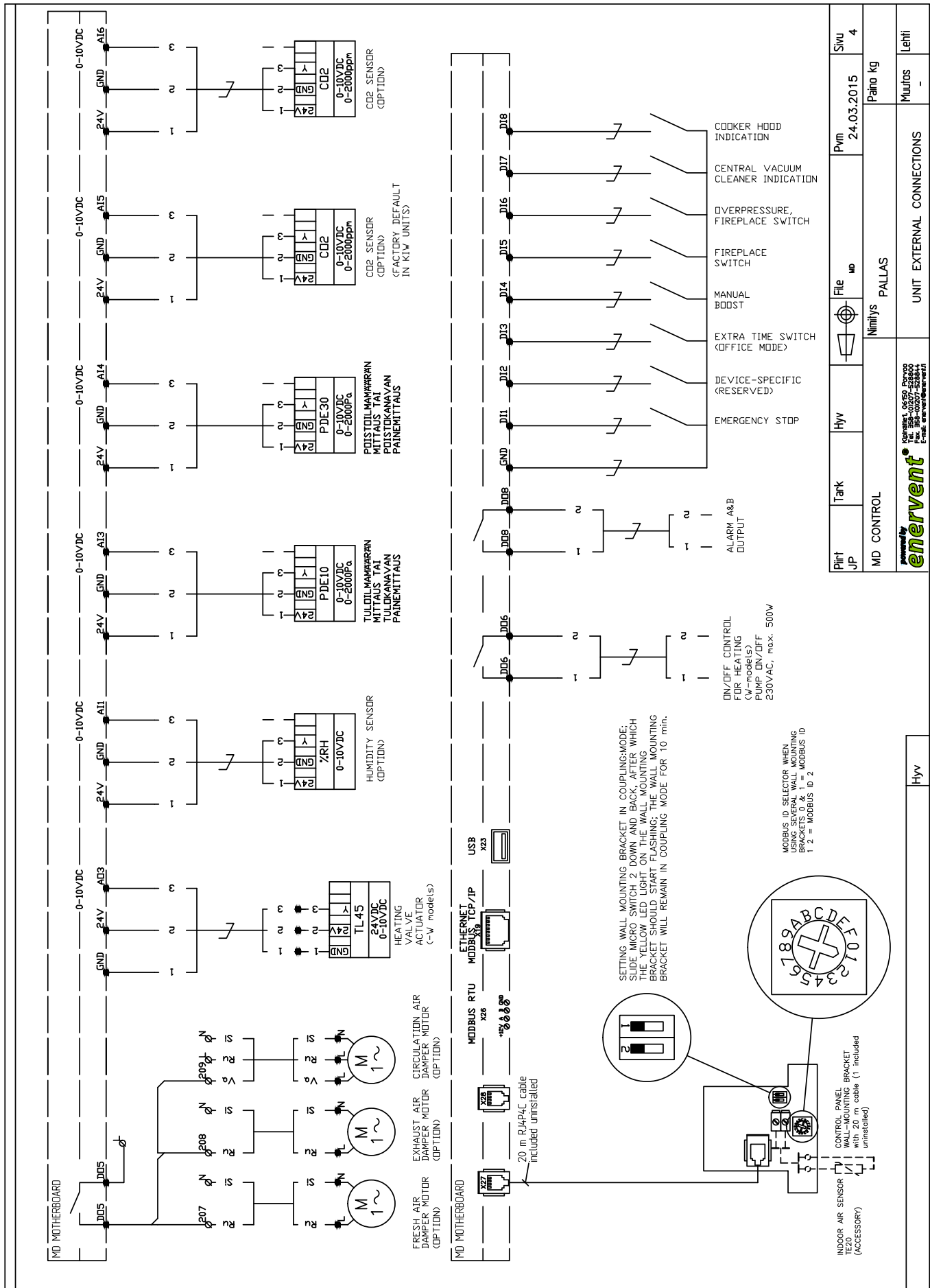
Piirit JP	Tark	Hyv	File	Pvm	Sivu
			mo	04.08.2016	1
MD-CONTROL			Nimitys	ELECTRICAL DIAGRAM	Paino kg
enervent			Muutos B		
Keskitehnyt, OY150 Pöytäkatu 10510 Vammala Puh. +358-9-20217-50800 Faksi +358-9-20217-50801 E-mail: info@enervent.com			Letti 1		
			SUPPLY AUXILIARY HEATER		

Hyv



Drawn by JP	Check by	Appr by	File MD	Appr by 06.06.2016	Page 1
MD Control ECO FANS			Name ELECTRIC DIAGRAM	Partno Kg	Change A
			IV-koje PALLAS Licentni št. 6569 Prava št. 355-0257-52800 P. št. 355-0257-52800 P. št. 355-0257-52800		

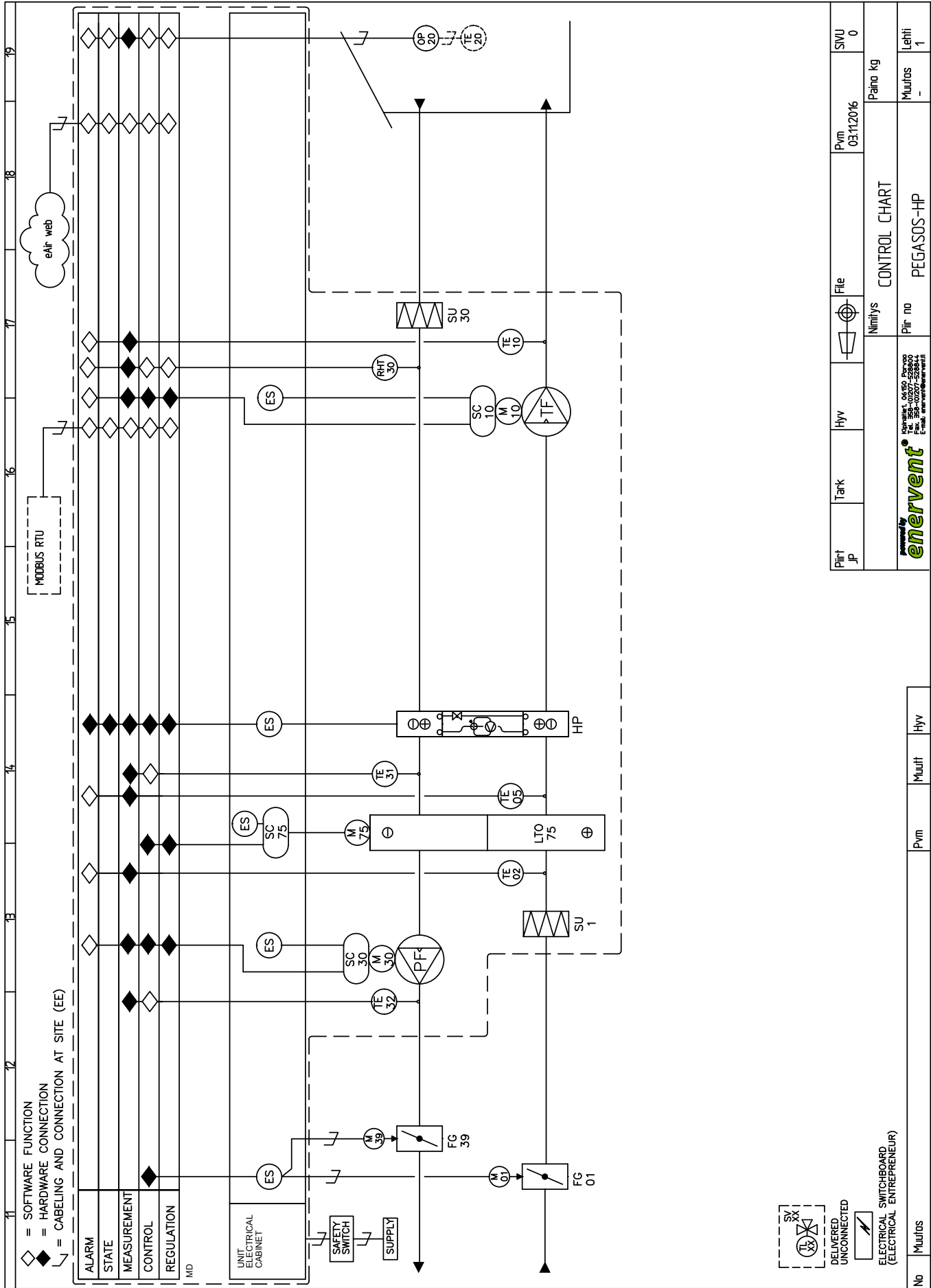
RFI filter removed

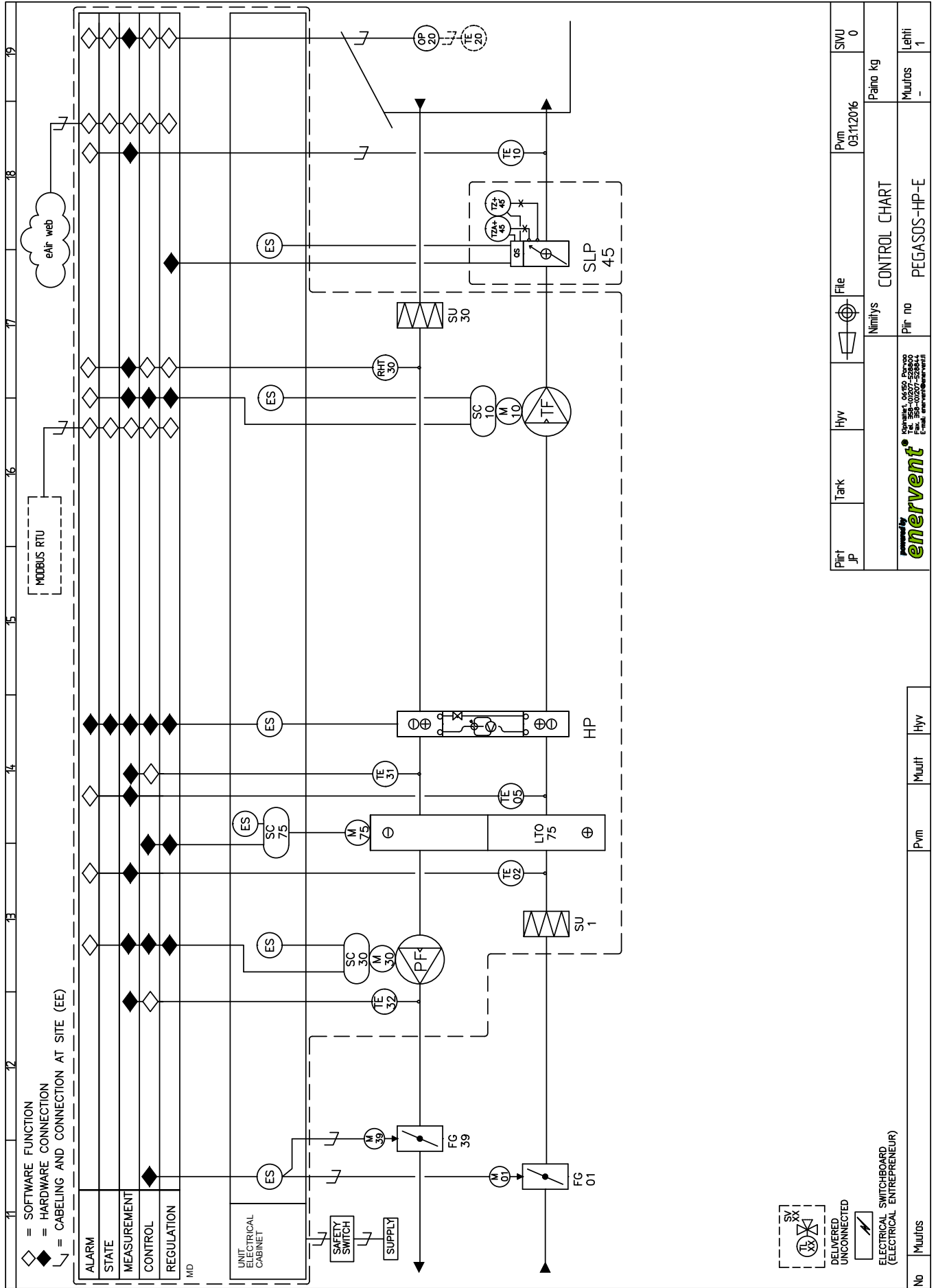


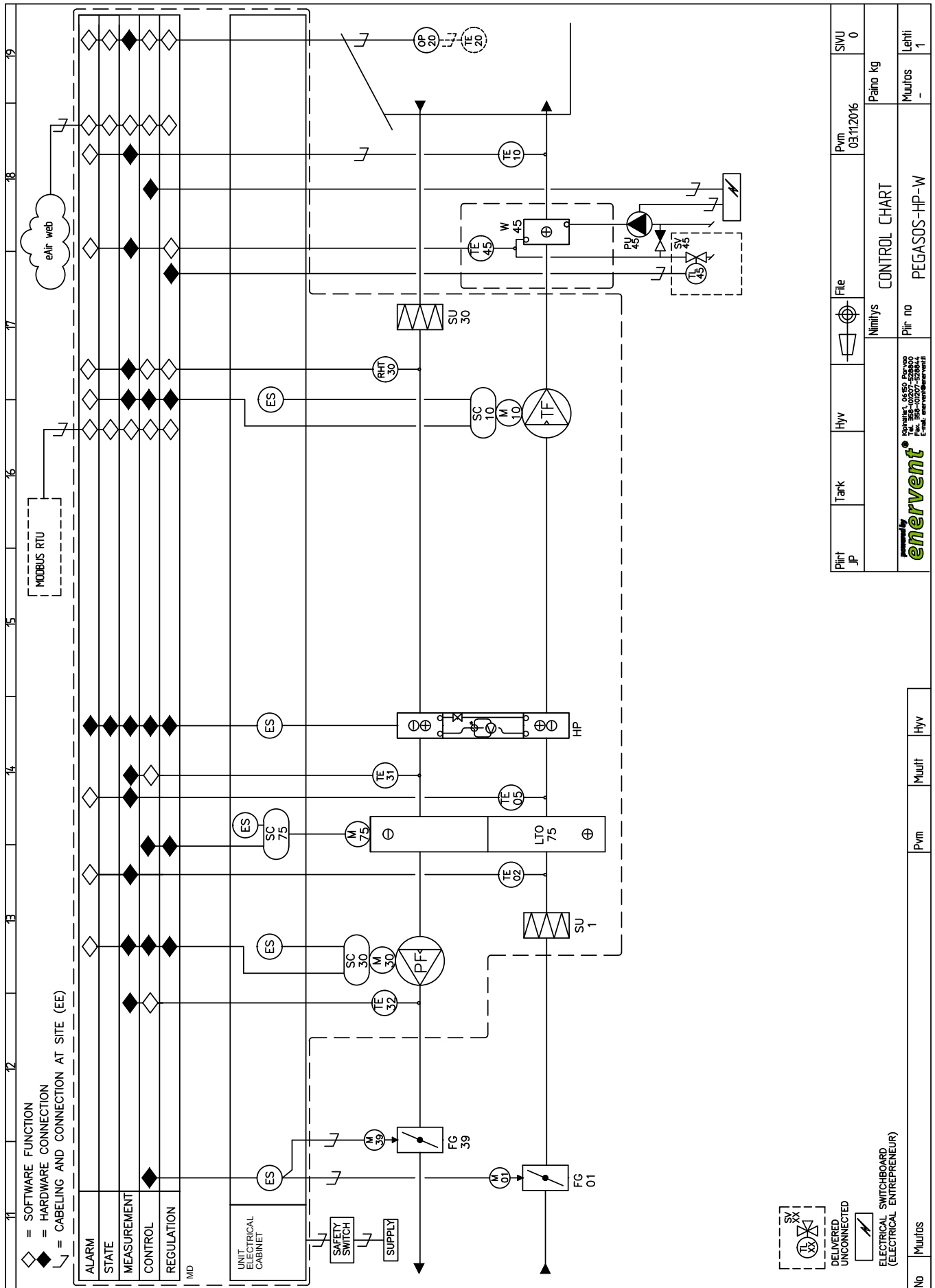
Pliit	Tark	Hvy	File	Pvm	Sivu
JP			md	24.03.2015	4
MD CONTROL			Nimitys	Paino kg	
			PALLAS	Muutos	Lehti
			UNIT EXTERNAL CONNECTIONS		

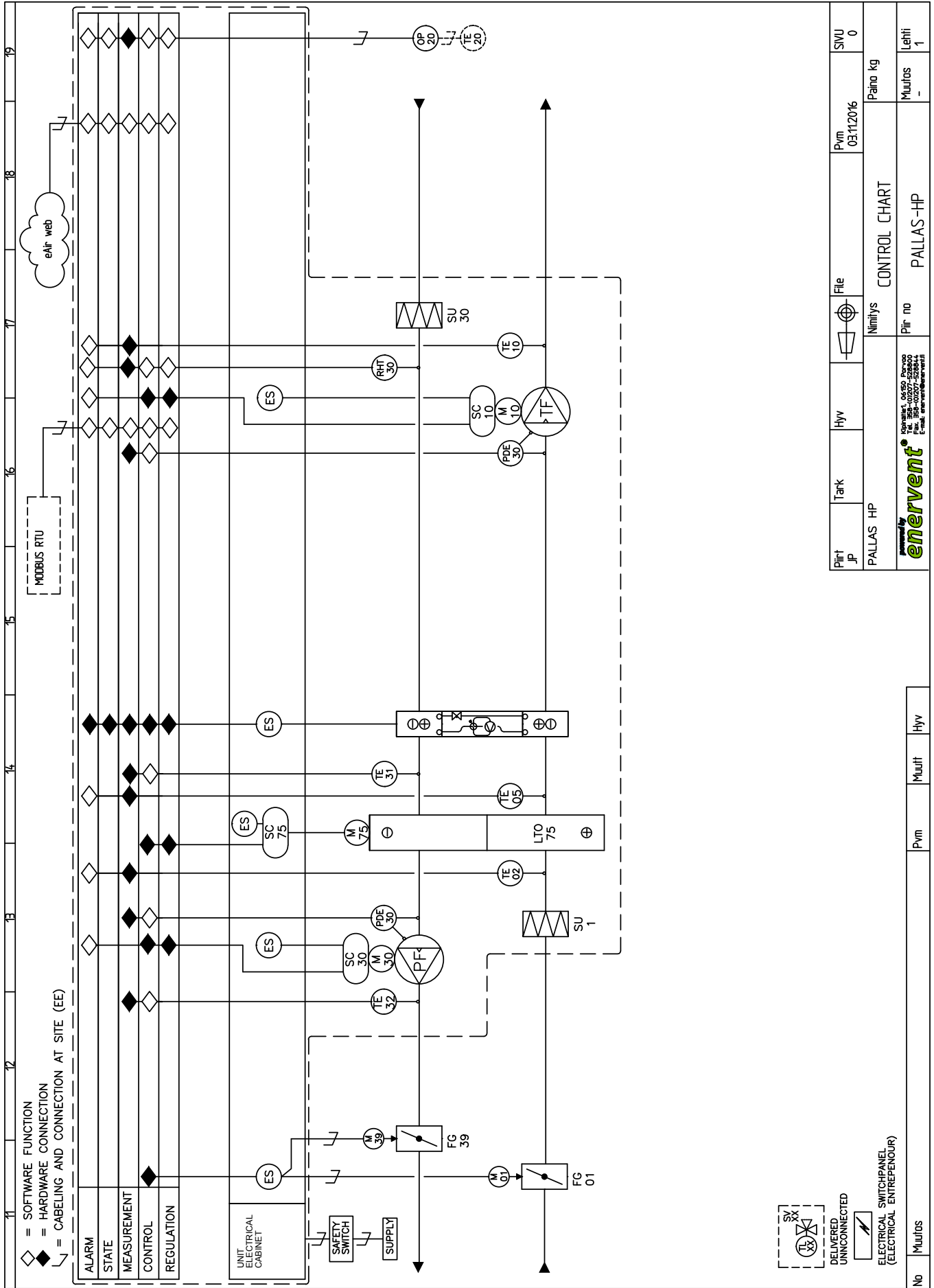
enervent

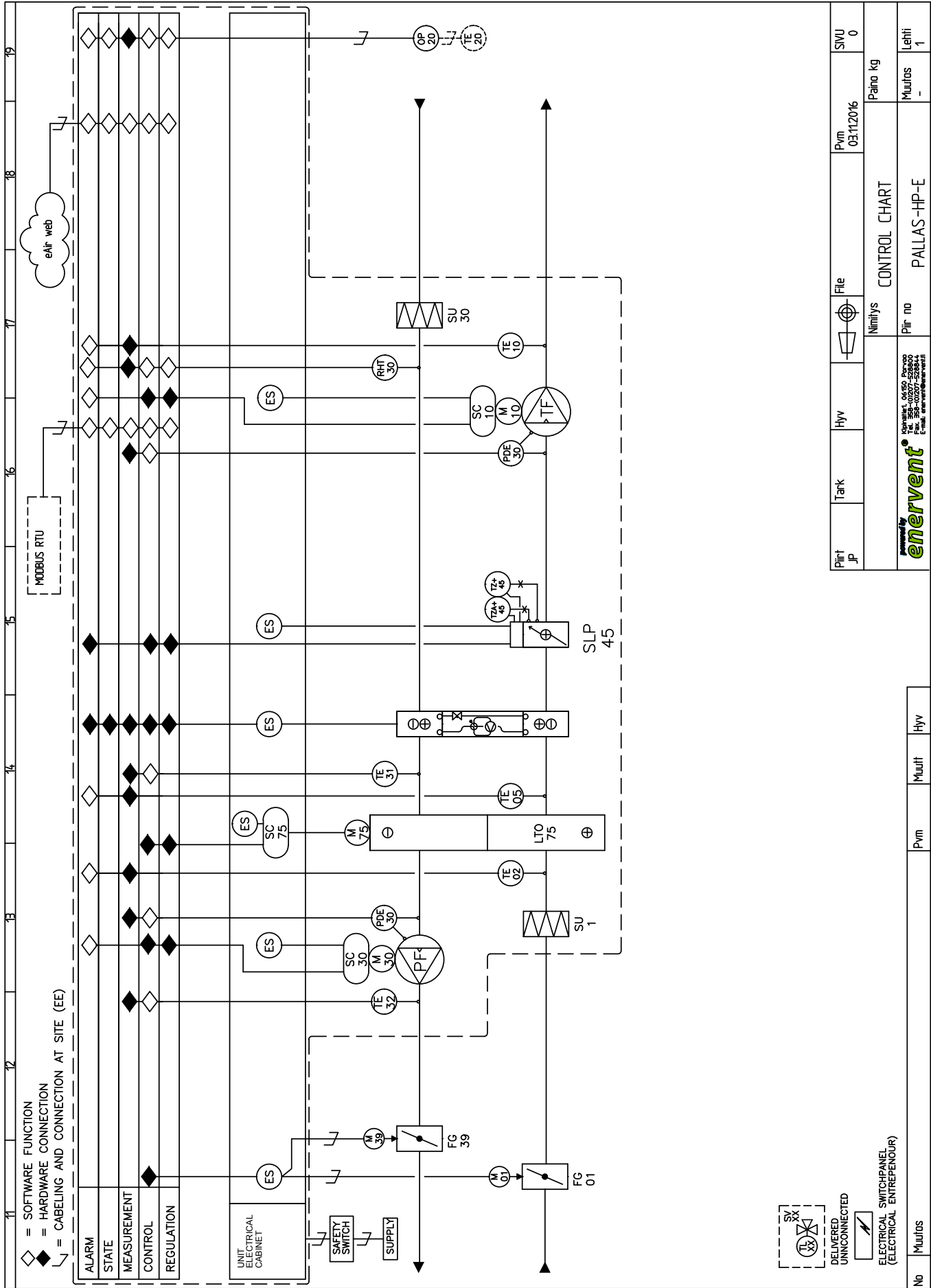
Yhteystiedot: 05 655 8700
 Puh. 358-0207-52800
 Faksi 358-0207-52844
 E-mail: energiantalenti@enervent.fi

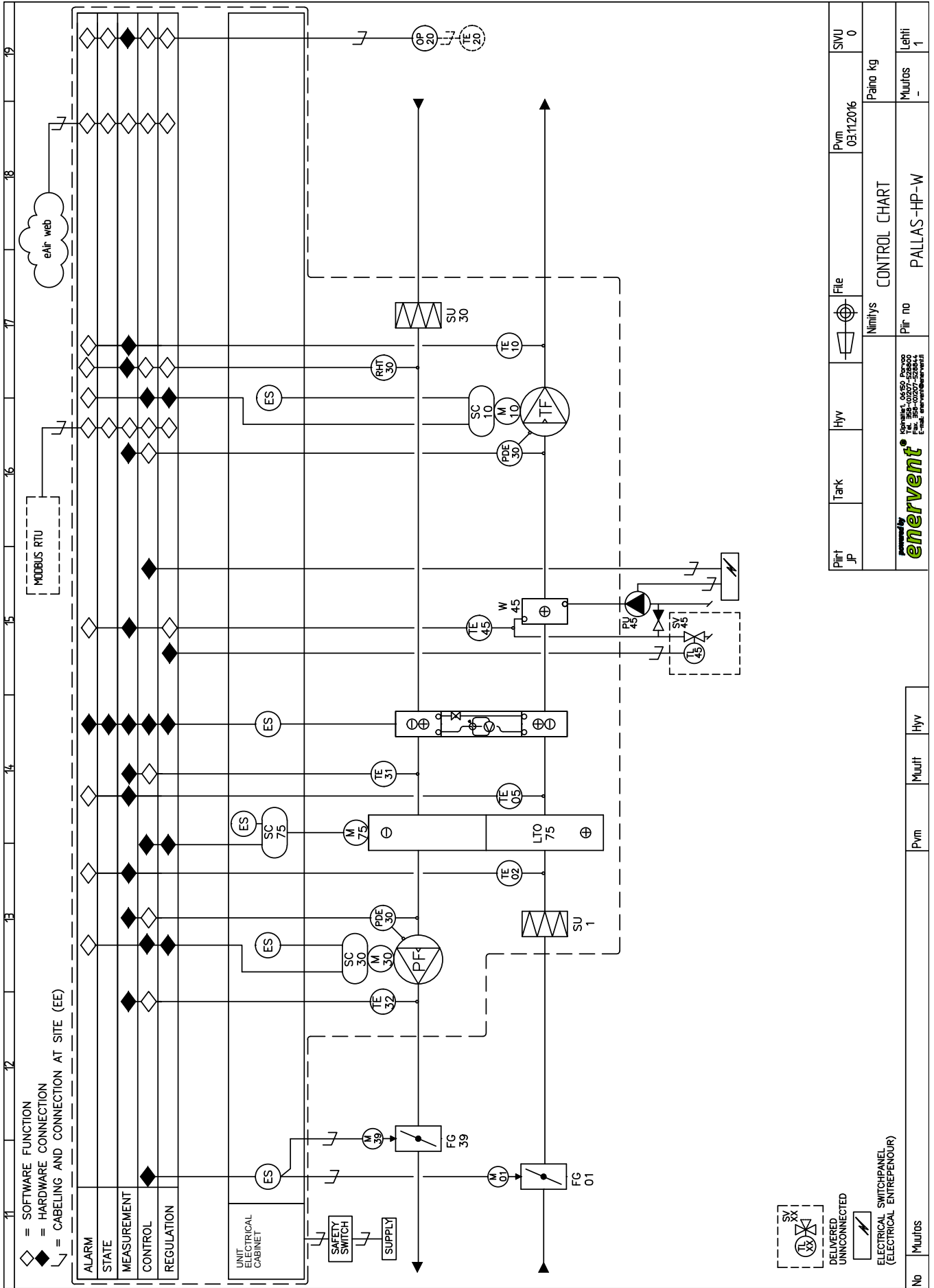












Enervent Oy
Gnistvägen 1, FI-06150 BORGÅ
Telefon: +358 207 528 800
enervent@enervent.com
www.enervent.se

enervent