

# Enervent HP

**FIN** Tekniset tiedot ja  
lisäykset Enervent eAir  
-asennusohjeeseen



***enervent***



# Sisällysluettelo

LUE TÄMÄ ENSIN .....	4
YLEISTÄ.....	4
KUNNOSSAPITO .....	4
TEKNISET TIEDOT .....	5
LÄMPÖPUMPUN HUOLTOKIRJA.....	6
KYTKENTÄKAAVIOT .....	7
SÄÄTÖKAAVIOT .....	14

FI

## LUE TÄMÄ ENSIN

Tämä dokumentti on tarkoitettu kaikille, jotka osallistuvat Enervent Pelican HP, Pegasos HP tai Pallas HP ilmanvaihtolaitteiden asennustöihin. Enervent HP ilmanvaihtolaitteet sisältävät sisäänrakennetun poistoilmalämpöpumpun. Tässä ohjeessa kuvatus laitteen saa asentaa vain ammattitaitoinen henkilö. Laitteen asennus on tehtävä tässä ohjeessa ja Enervent eAir Asennusohjeessa kerrotulla tavalla sekä voimassa olevien lakien ja määräysten mukaisesti. Tämän ja eAir Asennusohjeen noudattamatta jättäminen mitätöi takuun ja voi aiheuttaa omaisuus- tai henkilövahinkoja. Tässä ohjekirjassa kuvattua laitetta eivät saa käyttää henkilöt (mukaan lukien lapset), joiden fyysiset, aistinvaraiset ja henkiset kyvyt ovat heikentyneet tai joilla ei ole siihen riittävää kokemusta tai osaamista, muuten kuin heidän turvallisuudestaan vastaavan henkilön valvonnassa ja/tai ohjeistamana.

### HUOMIO!



**HUOMIO:** Laitetta ei saa kallistaa yli 45°.

### VAROITUS!



**VAROITUS:** Ennen Pallas HP eAir -koneen lämpöpumpun käynnistämistä täytyy lämpöpumpun asennuskehiksen kuljetustuki postaa. Alla olevassa kuvassa on kuljetustuki merkitty. Vedä tanko kokonaan ulos ja poista se koneesta ennen lämpöpumpun käynnistämistä.



### VAROITUS!



**VAROITUS:** Ilmavirrat on säädettävä ennen lämpöpumpun käynnistämistä. Pegasos HP ja Pallas HP -koneissa lämpöpumppu käynnistetään ilmanvaihtokoneen sähkökytkentäkotelon sisällä olevasta johdonsuojakatkaisijasta **F1**.

## YLEISTÄ

Enervent Pelican HP, Pegasos HP ja Pallas HP ovat ilmanvaihtokoneita, jotka sisältävät pyörivän lämmönsiirtimen sekä poistoilmalämpöpumpun. Koneet on suunniteltu ottamaan talteen lämpöenergiaa rakennuksesta ulospuhallettavasta ilmasta. Laitteet myös viilentävät sisään puhallettavaa tuloilmaa riippuen koneen asetuksista ja olosuhteista. Koneet eivät ole suunniteltu toimimaan rakennuksen pääasiallisena lämmönlähteenä.

### HUOMIO!



**HUOMIO:** Lämpöpumpun tehokas toiminta vaatii että koneelle saapuvan poistoilman lämpötila on vähintään +20°C.

Koska sisäänrakennettu poistoilmalämpöpumppu ei sisällä erillistä ulkoyksikköä voidaan kone asentaa myös kohteisiin joissa ulkoyksikköjen asentaminen rakennuksen ulkopuolelle on kielletty. Kone soveltuu sekä uudisrakennuksiin että remontoitaviin rakennuksiin.

## KUNNOSSAPITO

Katso kunnossapito Enervent eAir Asennusohjeesta.

### HUOMIO!



**HUOMIO:** Ilmanvaihtokoneessa oleva lämpöpumppu saattaa sisältää yli 2.39 kg R410A HFC kylmäainetta. Jos lämpöpumppu sisältää yli 2,39 kg R410A HFC kylmäainetta, on sellaisen laitteen omistajan, Euroopan Unionin F-kaasuasetuksen No. 517/2014 mukaan, ylläpidettävä lämpöpumpun huoltopäiväkirjaa, sekä kerran vuodessa teetettävä vuototarkistus lämpöpumpulle kylmäalan ammattilaisella.

### HUOMIO!



**HUOMIO:** Ilmanvaihtokoneet, jotka ovat varustettu Emerson© EC3-D73 digitaalisella tulistussäätimellä (Pegasos HP ja Pallas HP), sisältävät VRLA (valve regulated rechargeable lead-acid) akun. Akun käyttöiän päätyttyä on laitteen omistajan vastuulla kierrättää akku tarkoituksenmukaiseen akkujen kierrätyspaikkaan. Akkua EI saa hävittää talousjätteen mukana.

## TEKNISET TIEDOT

Tekniset tiedot: Katso Enervent eAir asennusohje, paitsi alla olevat kohdat:

Kylmäaine: R410A

Kylmäaineen täyttömäärä:

Pelican HP: 1.5 kg

Pegasos HP: 2.3 kg

Pallas HP: 5,2 kg

Kompressorin teho (nimellinen ottoteho):

Pelican HP: 0,9 kW

Pegasos HP: 4,0 kW

Pallas HP: 5,5 kW

Kompressorin öljytyyppi: POE RL32H

Kompressorin öljymäärä:

Pelican HP: esitäytetty  
komponenttitoimittajalla

Pegasos HP: 1,2 l

Pallas HP: 1,9 l

Laitteen nettopaino:

Pelican HP: 149,5 kg

Pegasos HP: 244,6 kg

Pallas HP: 445,6 kg

Tulistusohjaussulake (F3 Pegasos ja F4 Pallas): T2,5 A

Verkkovirtaliitäntä:

Pelican HP: 1 x C16A /230V 1~

Pegasos HP: 3 x C16A /400V 3~

Pallas HP: 3 x C20A /400V 3~

### HUOMIO!



**HUOMIO:** Väärä vaihejärjestys estää lämpöpumpun käytön (Koskee vain Pegasos HP ja Pallas HP -laitteita)

Alin sallittu ilmamäärä lämpöpumpun käydessä:

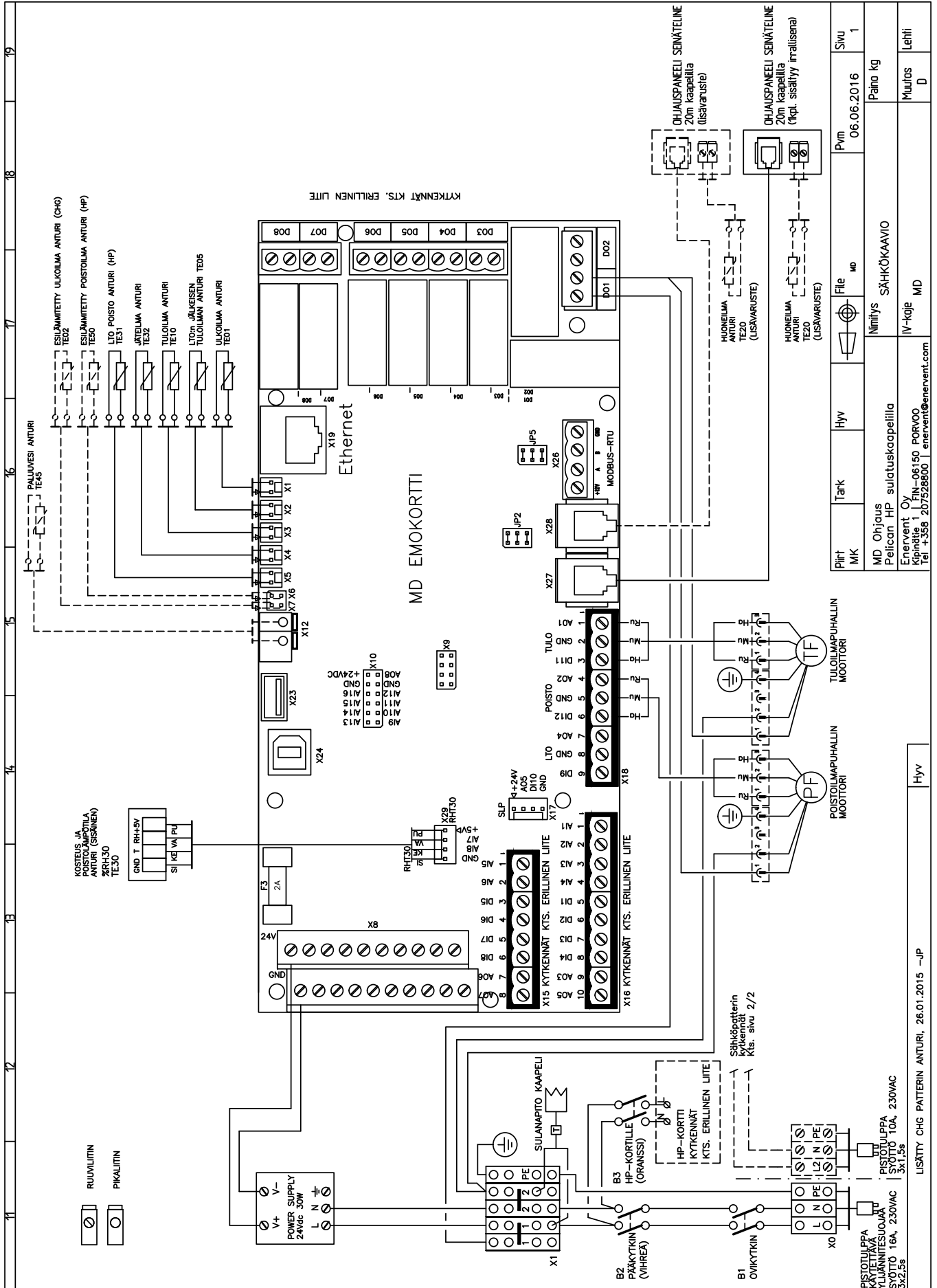
Pelican: 104 l/s (375 m<sup>3</sup>/h)

Pegasos: 120 l/s (432 m<sup>3</sup>/h)

Pallas: 200 l/s (720 m<sup>3</sup>/h)



# KYTKENTÄKAAVIOT



Piirit	MK	Tark	Hyv	File	MD	Pvm	06.06.2016	Sivu	1
MD Ohjous		Pelicon HP sulatuskaapelilla		Nimitys		SÄHKÖKAAVIO			
Enervent Oy Kipinäntie 556 01400 Vammala Puh. +358 207528800   enervent@enervent.com		IV-koje		MD		Muutos		D	
Lehti		Paino		Kg					

LISÄTTY CHG PATTERN ANTURI, 26.01.2015 -JP

Sähköpatterin  
kytkennät  
Kts. sivu 2/2

PISTOJUPPA  
VUUNNAPESUUNNAPPA  
SYÖTTÖ 16A, 230VAC  
3x1,58

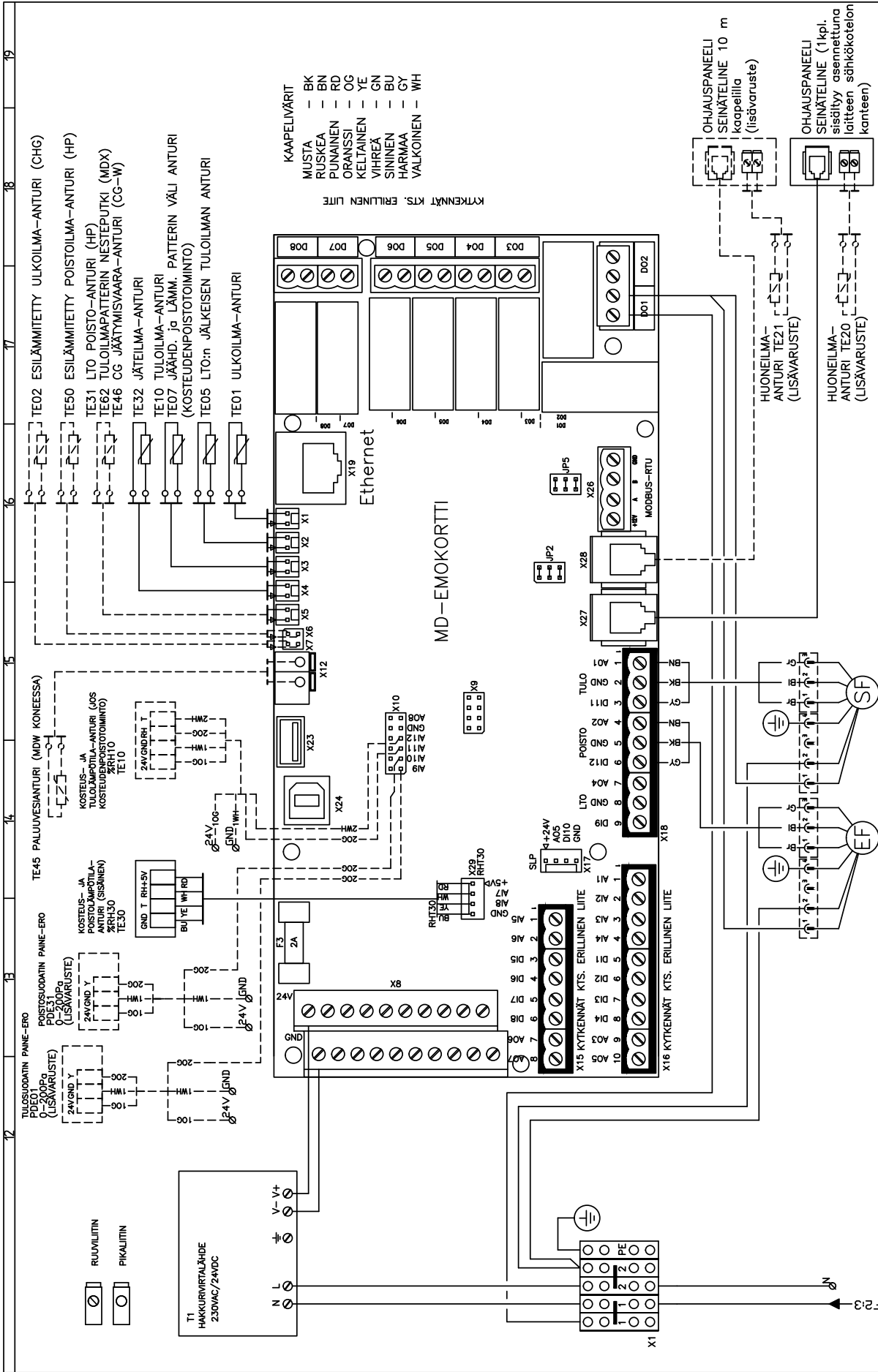
PE  
L1  
L2  
N  
PE

300V  
10A  
230VAC





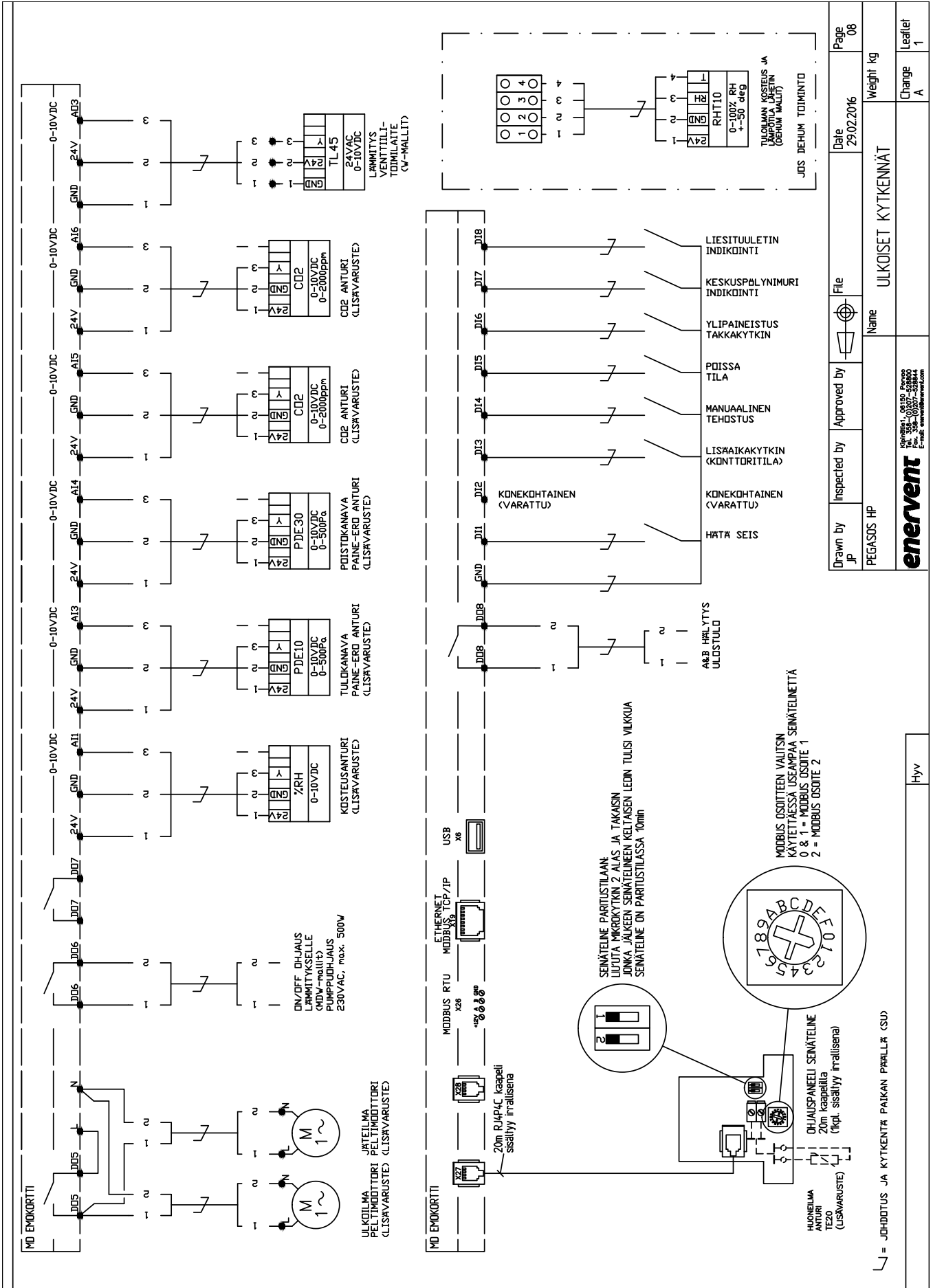


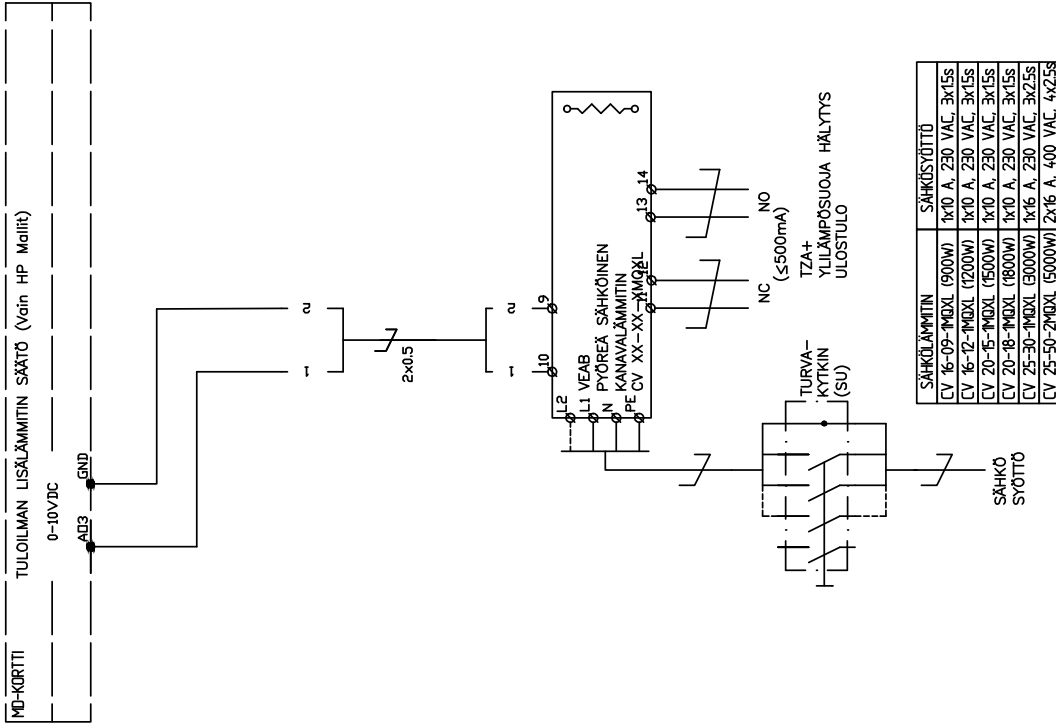


Drawn by	MD OHJAAUS	Check by	Appr by	Date	17.11.2016	Page	1
JP	MD OHJAAUS	JP	MD	File	md	Weight	kg
Name						SÄHKÖKAAVIO	
Name						AHU PEGASOS	
Name						PEGASOS	

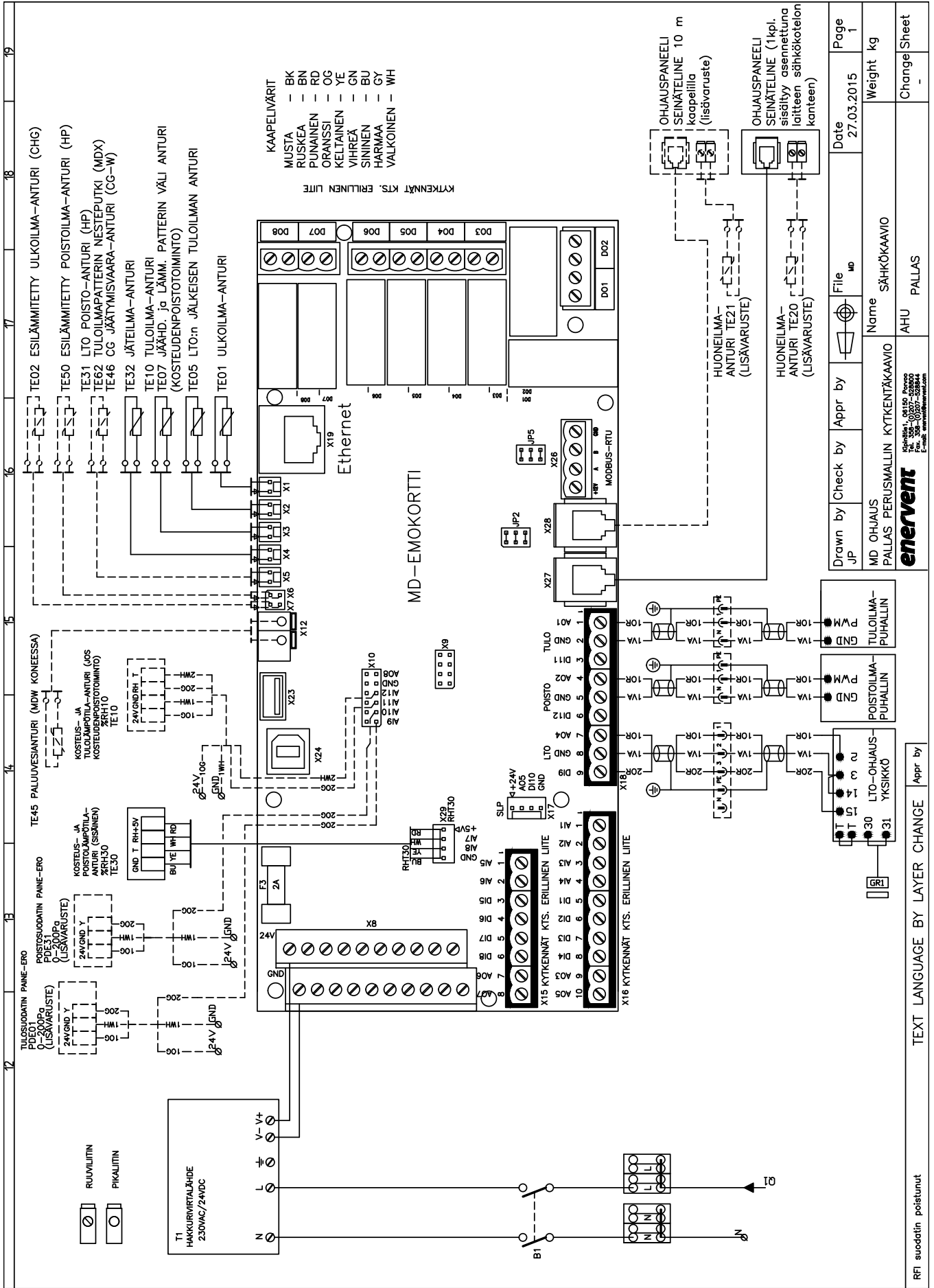


RFI suodatin poistunut		TEXT LANGUAGE BY LAYER CHANGE		Appr by	
Change Sheet			-		





Piiri JP	Tark	Hyv	File	Pvm	Sivu
			md	04.08.2016	1
MD-AUTOMATIikka			Nimitys	Paino kg	
enervent			SÄHKÖKAAVIO	Muutos	Lehti
PART OF ENSTO			TULOILMAN LISÄLÄMMITIN	B	1



- KAAPELIVÄRIT
- MUSTA - BK
  - RUSKEA - BN
  - PUNAINEN - RD
  - ORANSSSI - OG
  - KELTAINEN - YE
  - VIHREÄ - GN
  - SININEN - BU
  - HARMAA - GY
  - VALKOINEN - WH

KYTKENNÄT KTS. ERILLINEN LIITE

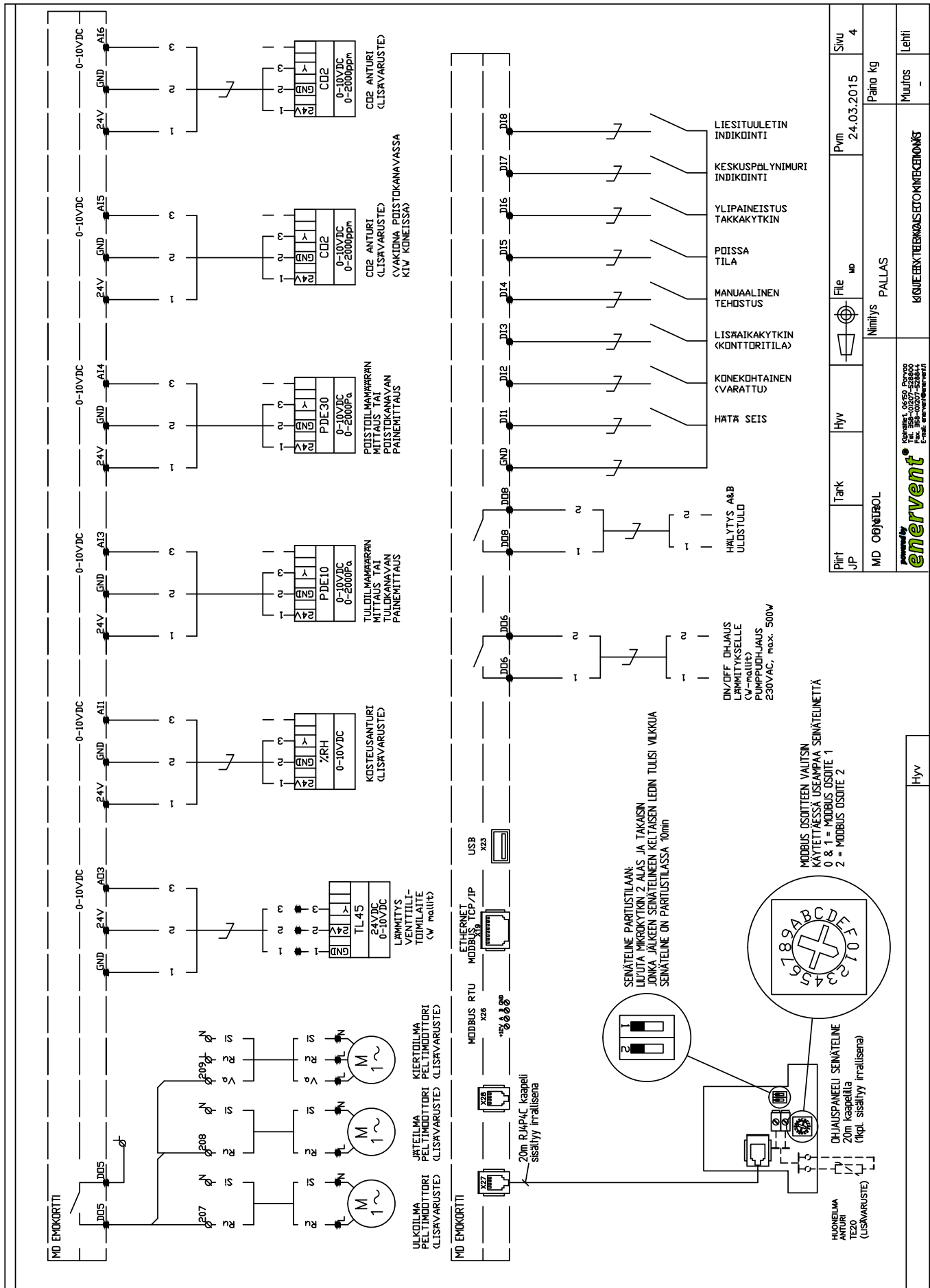
MD-EMOKORTTI

Drawn by	JP	Check by	MD	Date	27.03.2015	Page	1
Appr by		File	MD	Name	SÄHKÖKAAVIO	Weight	kg
PALLAS PERUSMALLIN KYTKENTÄKAAVIO		AHU PALLAS		enervent		Change Sheet	

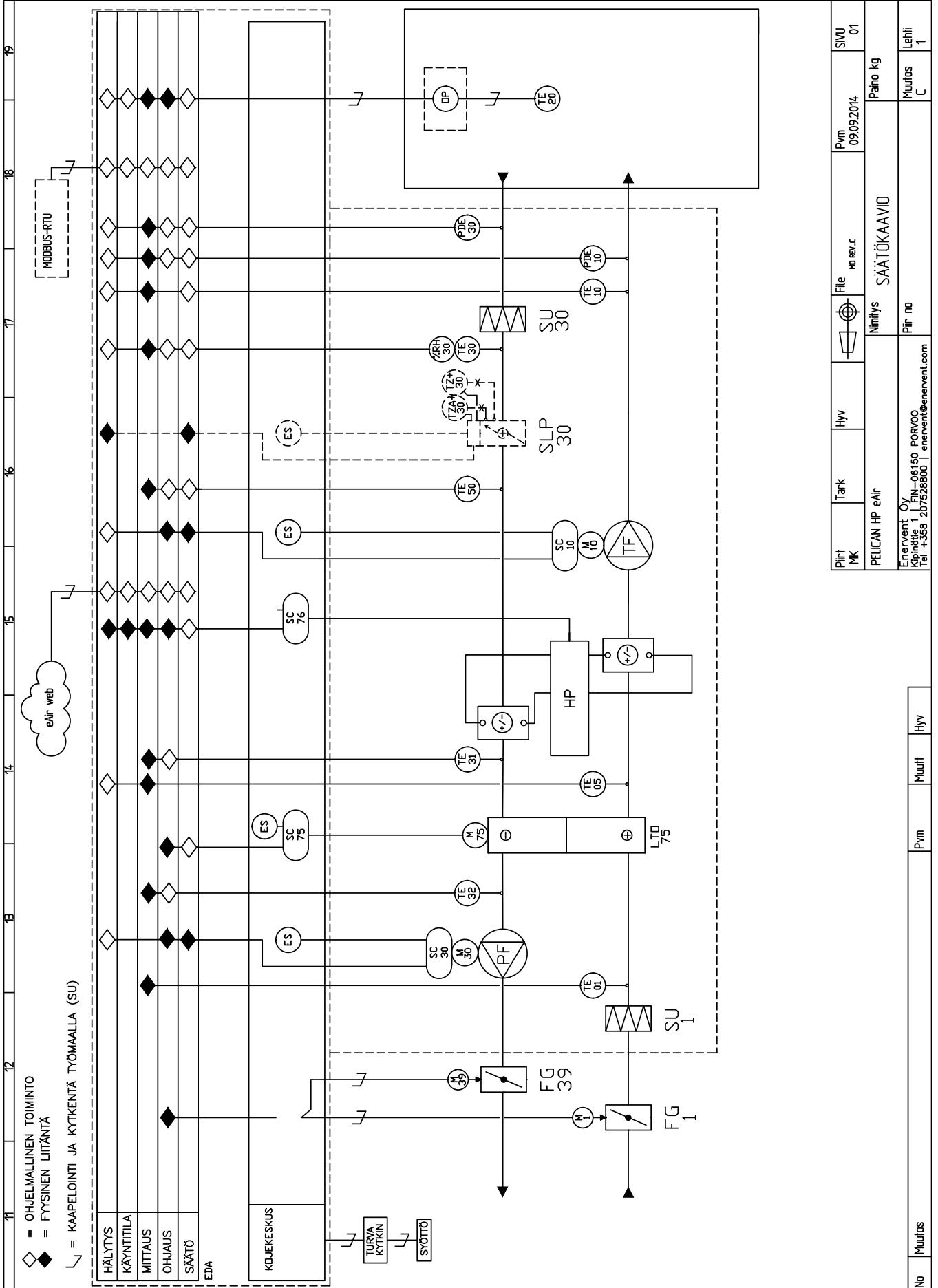
RFI suodatin poistunut

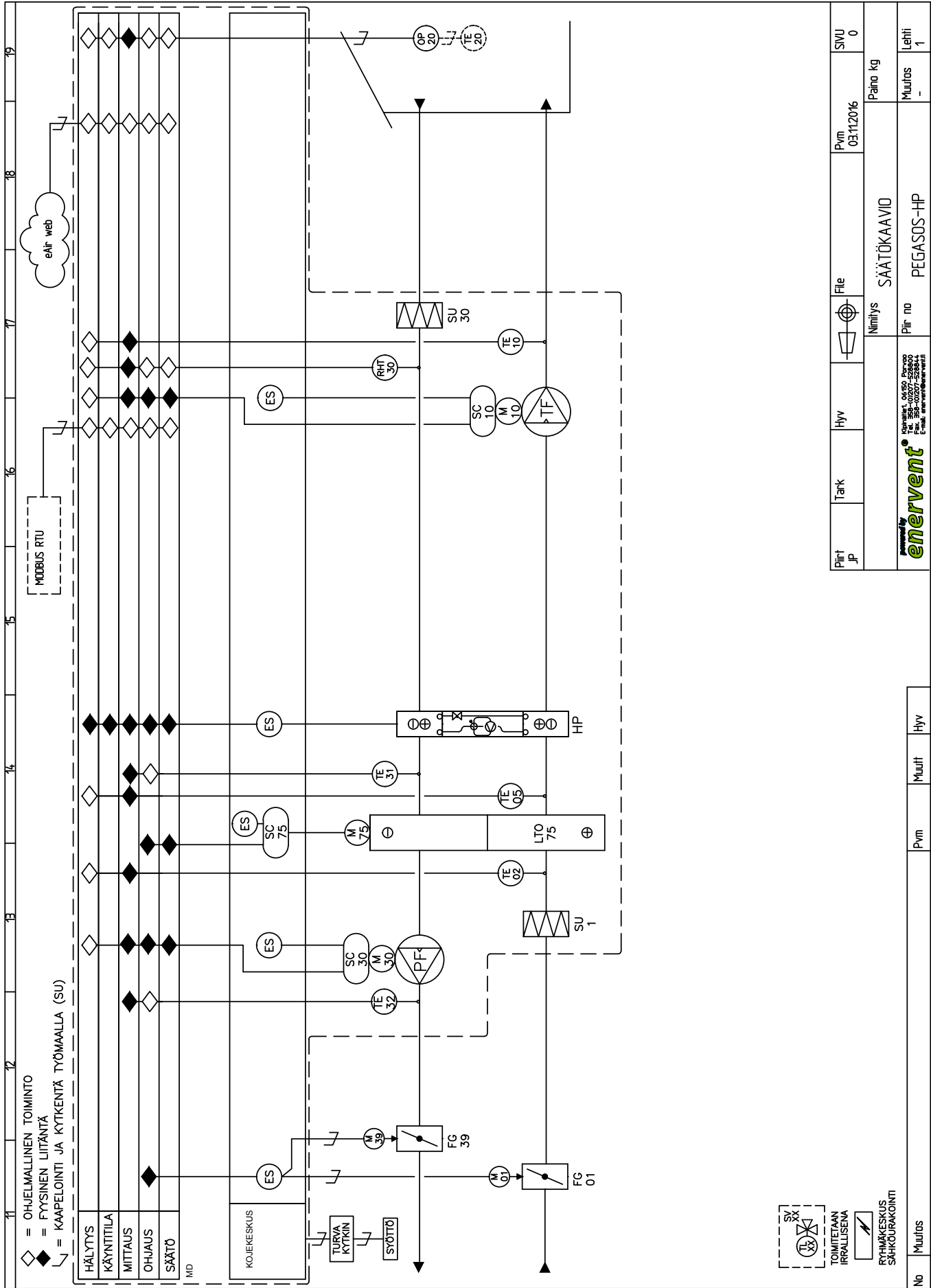
TEXT LANGUAGE BY LAYER CHANGE

Appr by



# SÄÄTÖKAAVIOT

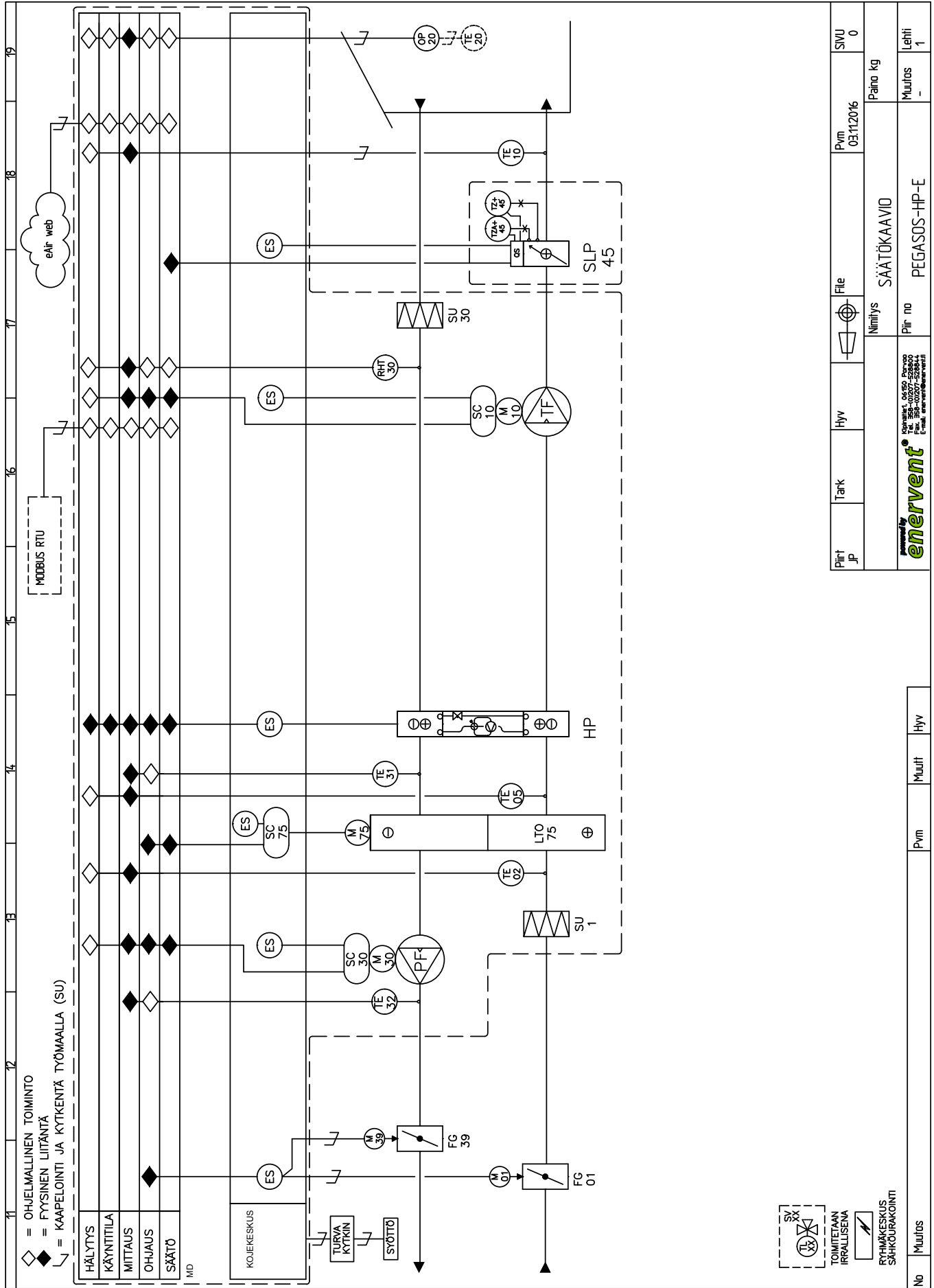




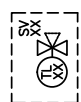
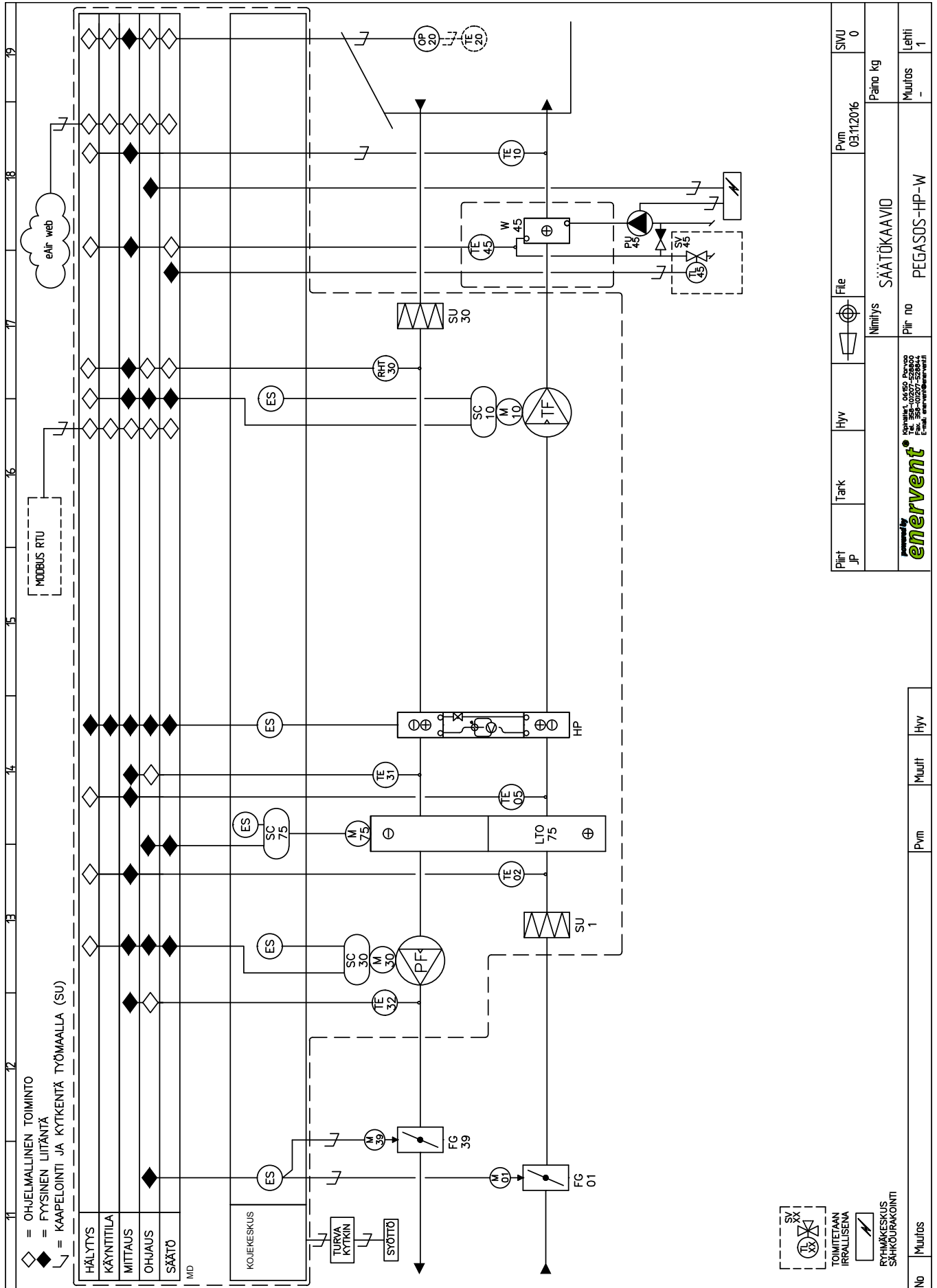
Piiri	Tark	Hyv	File	Pvm	SIVU
JP				03.11.2016	0
Nimitys			Paino kg		
SÄÄTÖKAAVIO			-		
Piiir no			Muutos		
PEGASUS-HP			1		

No	Muutos	Pvm	Muutt	Hyv







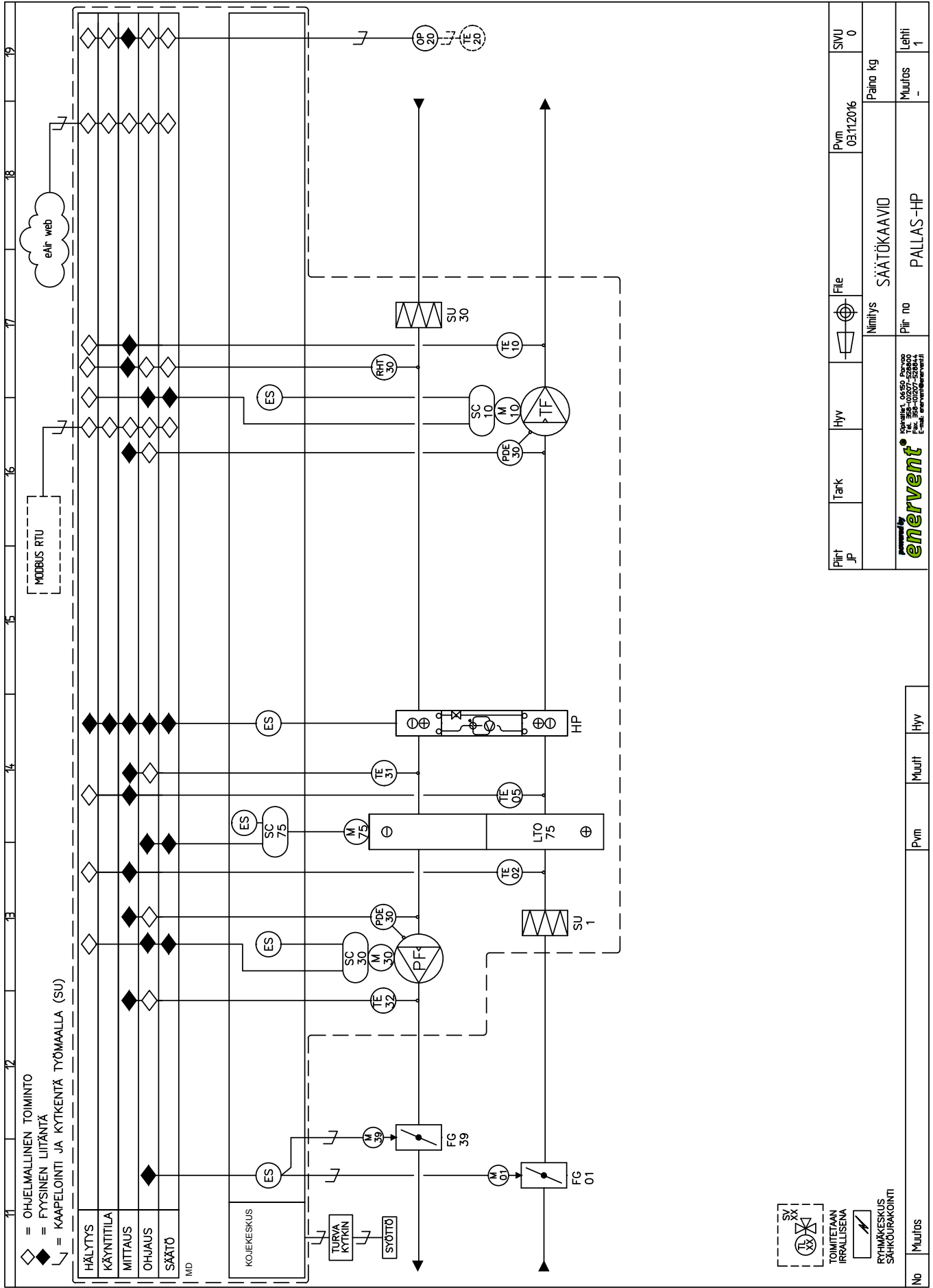


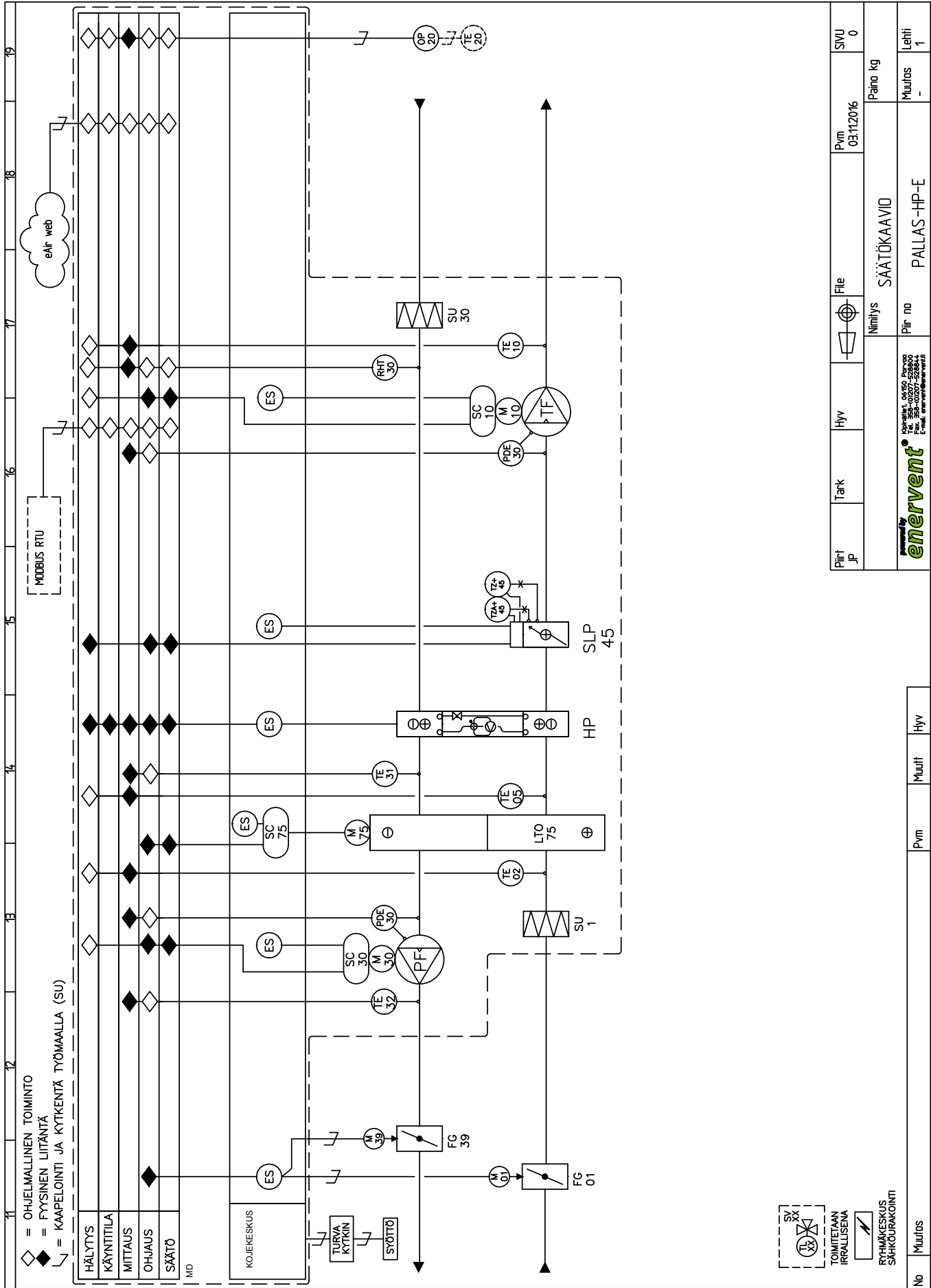
TOIMITAAN  
IRRALLISENA

RYHMÄKESKUS  
SÄHKÖRAKENTTI

Piiri	Tarkk	Hyv	File	Pvm	SWU
JP				03/11/2016	0
			Nimitys	Paino	kg
			SÄÄTÖKAAVIO	-	-
			Piiri no	Muutos	Lehti
			PEGASOS-HP-W	-	1

No	Muutos	Pvm	Muutit	Hyv

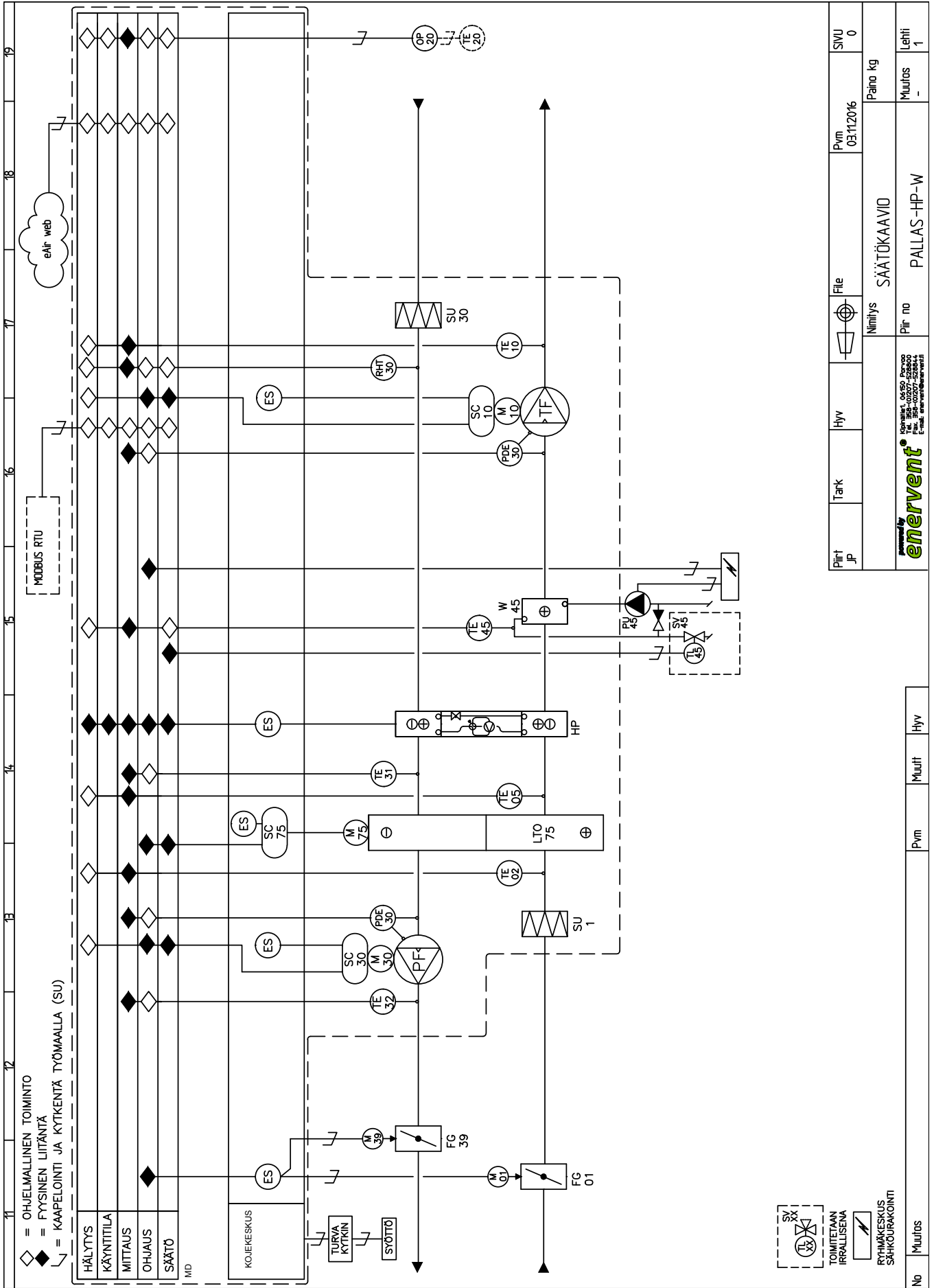




Piiri	Tark	Hyv	File	Pvm	SVU
JP				03.11.2016	0
Nimitys			Paino kg		
SÄÄTÖKAAVIO			-		
Pliir no			PALLAS-HP-E		
Muutos			Lehti		
-			1		

No	Muutos	Pvm	Muutt	Hyv











Enervent Oy  
Kipinätie 1, FI-06150 PORVOO  
Puhelin: +358 207 528 800  
enervent@enervent.com  
www.enervent.fi

***enervent***