

PANDION AC-CG ohjausautomaattikka

YLEISTÄ

Maalämpöpumppusovelluksissa voidaan kesällä käyttää viileää maapiirin liuosta jäähdyttämään talon sisälle puhallettavaa tuloilmaa. Tehokkain tulos saavutetaan porakaivoissa kierrätetyllä maaliuoksella.

AUTOMATIikka

Kaikissa Enervent AC-mallin iv-kojeissa voidaan käyttää CG (Cooling Geo) ohjausautomaattikkaa. Järjestelmävaihtoehtoja on kaksi.

Vaihtoehto 1:

Automaattikka sisältää maalämpöpumpun liuos-pumpun käynnistämiseen tarvittavan releen ja jäähdytykseen tarvittavan 3-tiesäätöventtiilin (Termomix D32S) sekä toimilaitteen (Belimo NRYD24-SR-W + asennussarja MS-NRE). Lämpötilan säätö tehdään iv-kojeen omalla AC-ohjausautomaattikalla.

Vaihtoehdot 2 ja 3:

Automaattikka sisältää iv-kojeen jäähdytyspatterin kiertovesipumpun käynnistämiseen tarvittavan releen ja jäähdytykseen tarvittavan 3-tiesäätöventtiilin (Belimo R3..) sekä toimilaitteen (Belimo TR24-SR). Lämpötilan säätö tehdään iv-kojeen omalla AC-ohjausautomaattikalla. Maaliuos-pumppua ei käynnistetä iv-kojeen jäähdytystä varten.

PUTKIASENNUKSET

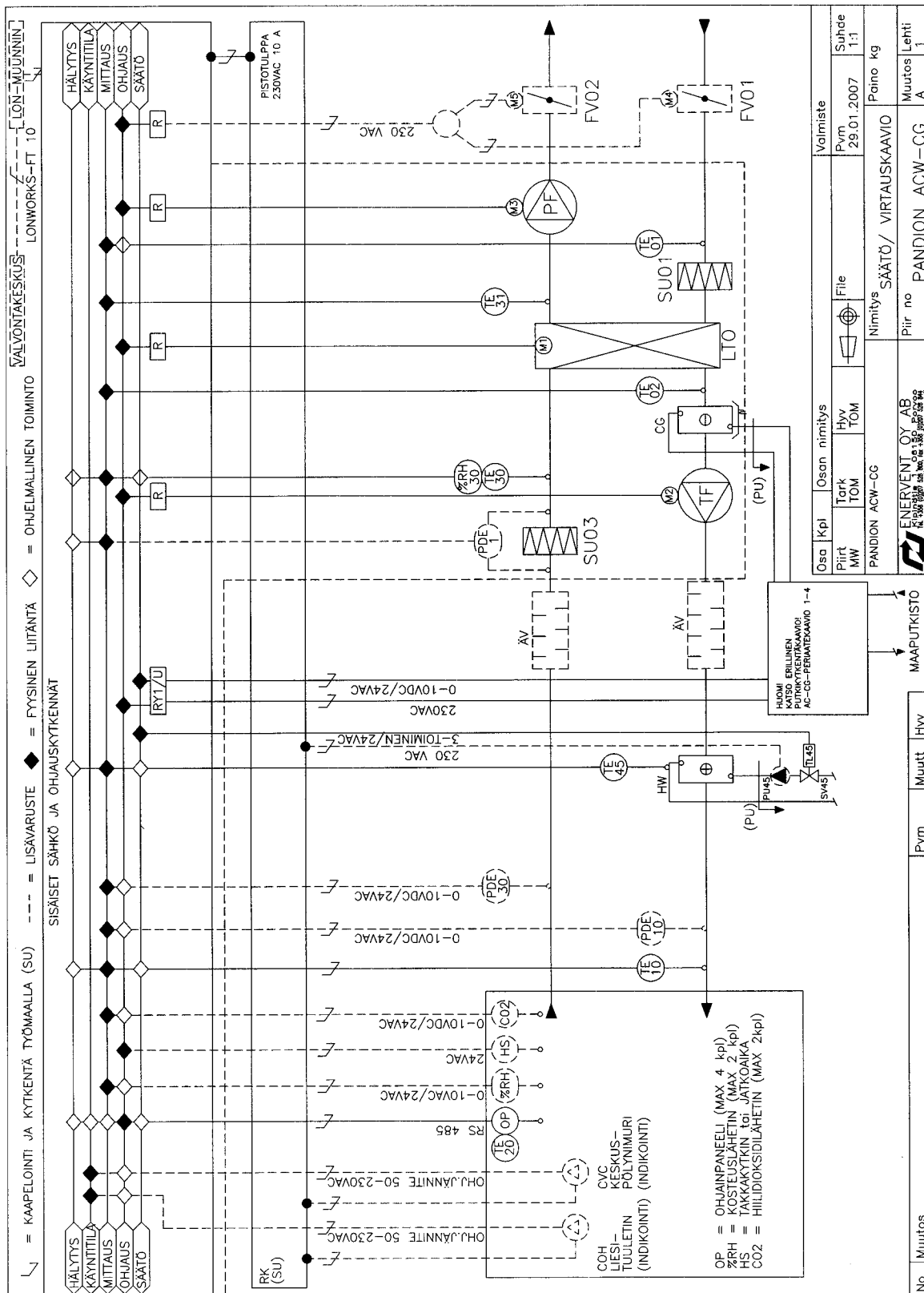
Vaihtoehto 1 (AC-CG periaatekaavio 1):

Maaliuospiirin maasta tulevaan putkeen asennetaan 3-tieventtiili/toimilaite, joka ohjaa liuosvirtaa jäähdytyspatterille jäähdytystarpeen mukaan.

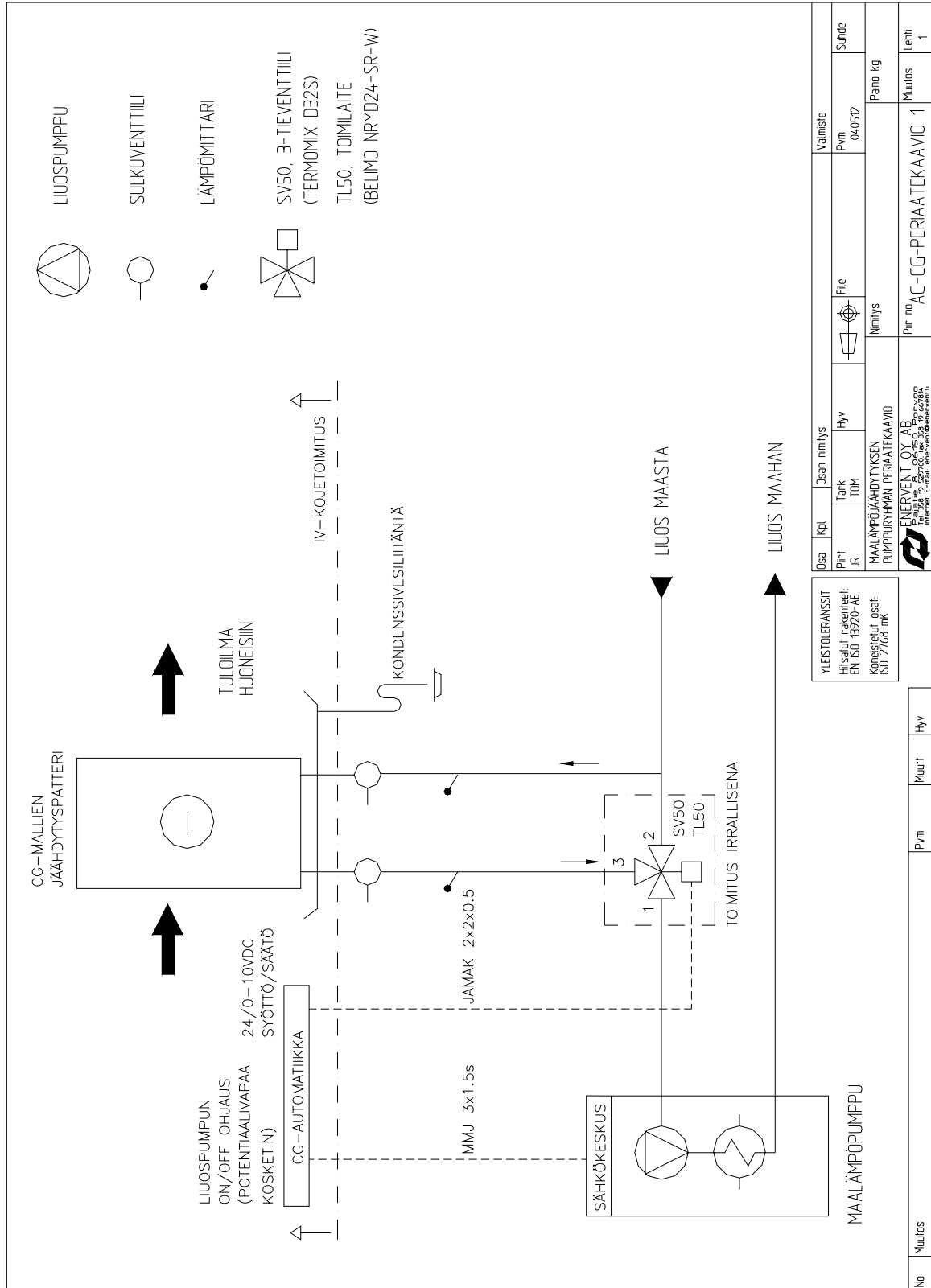
Vaihtoehdot 2 ja 3 (AC-CG periaatekaaviot 2 ja 3):

Iv-kojeen jäähdytyspatterin läheisyyteen rakennetaan oma pumppuryhmä kierrättämään viileää maaliuosta.

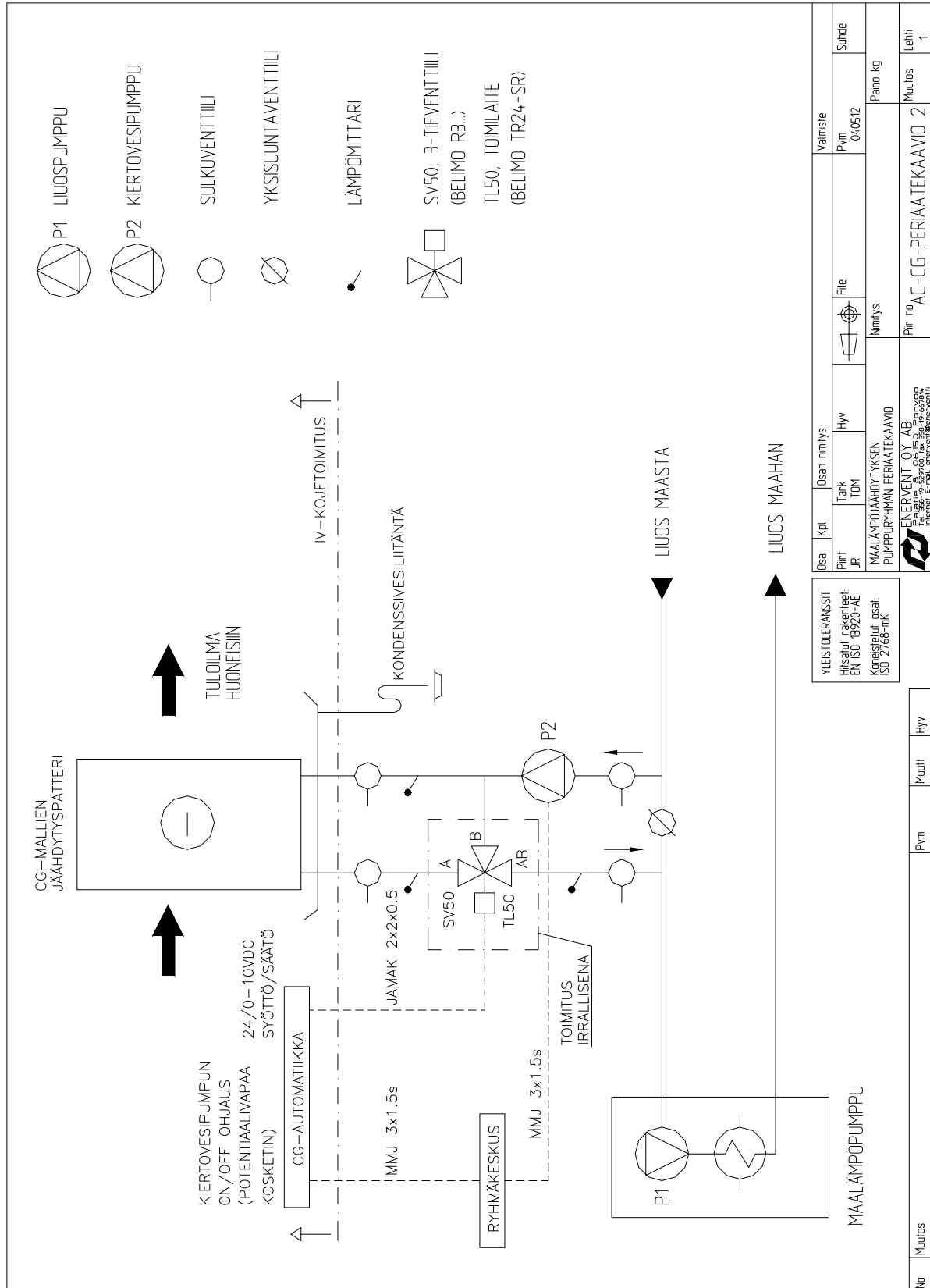
PANDION ACW-CG SÄÄTÖKAAVIO



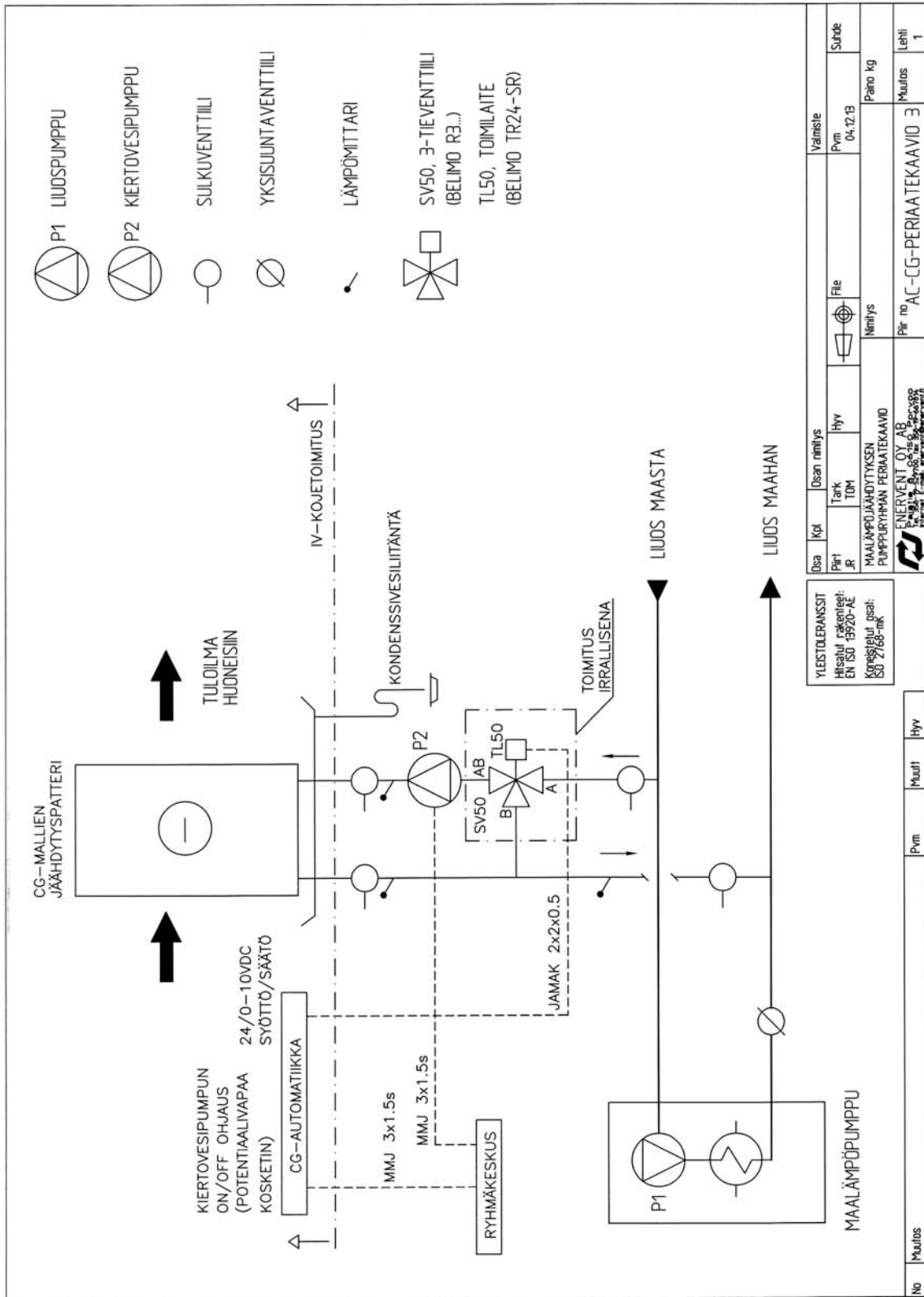
PANDION AC-CG VAIHTOEHTO 1, PERIAATEKAAVIO



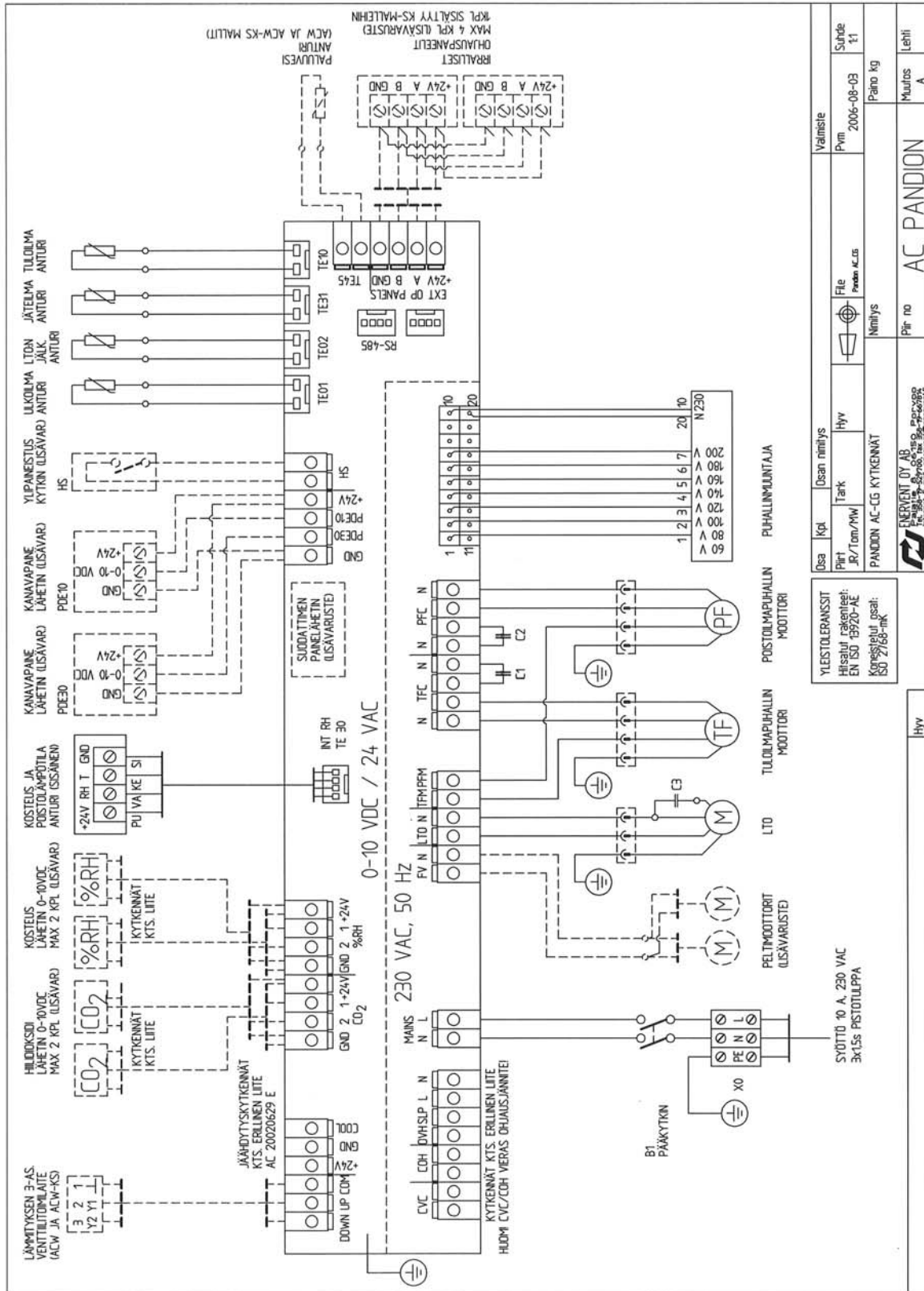
PANDION AC-CG VAIHTOEHTO 2, PERIAATEKAAVIO



PANDION AC-CG VAIHTOEHTO 3, PERIAATEKAAVIO

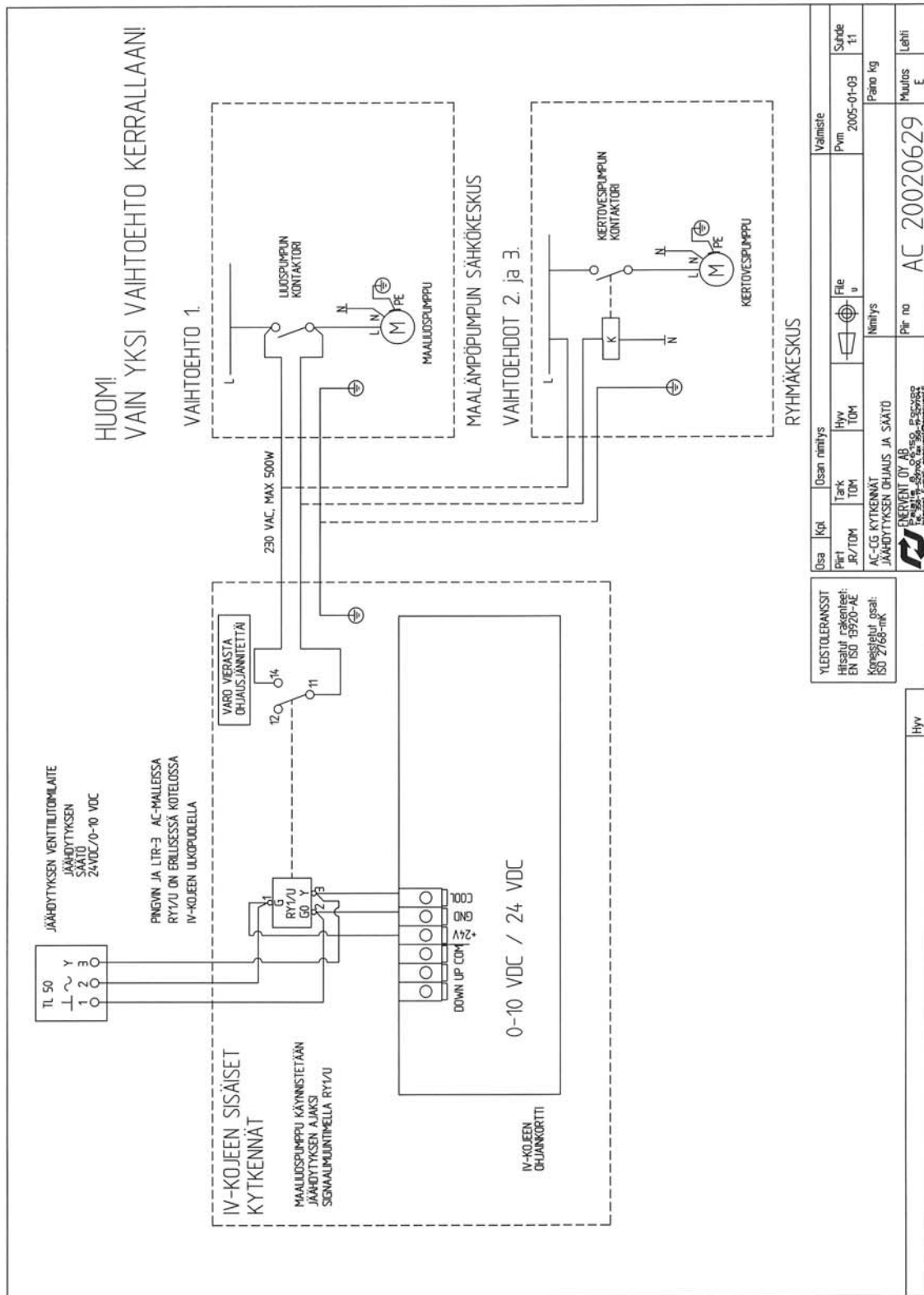


PANDION AC-CG KYTKENNÄT



YLEISTOLERANSSIT		Dosa		Valmisite	
Hisitalu rakenteet: EN ISO 15920-AE		Kpl	Osan nimitys	Pvm	2006-08-03
Kopioitujat osat: ISO 2768-MK		Piiri	Tark	Hyv	Shade E1
		JR/ton/NW		File	Panda AC CG
		PANDION AC-CG KYTKENNÄT		Nimitys	Paino kg
		ENERVENT OY AB Linnankatu 10, 06150 Porvoo Puh 0207 528 800, Fax 0207 528 844		Pir no	AC PANDION
		Hyv		Muutos	A
				Lehti	

PANDION AC-CG JÄÄHDYTYKSEN OHJAUS JA SÄÄTÖ



VIRITYSPÖYTÄKIRJA

JÄNNITEOHJATTU RELE RY1-U

ASETUKSET:

SÄÄTÖVIESTI	0-10 VDC, < 0.2 mA
TEHDASASETTELU (P1 ALEMPI)	2 V
HYSTEREESI	0.2....1.0 V
TEHDASASETTELU (P2 YLEMPI)	1.0 V

PERIAATEKAAVIO, ACW-CG LIITTÄMINEN LATTIALÄMMITYSPIIRIIN

