

Enervent Pegasos XL

CARACTÉRISQUES TECHNIQUES COMPLÈTES



enervent

Enervent Pegasos XL

L'unité Enervent Pegasos XL convient mieux à de grands pavillons et à des espaces publics, tels que des écoles et des crèches. Pegasos XL peut être équipée d'une thermopompe à air extrait intégrée. Tous les serpentins chauffants et de refroidissement, ainsi que la thermopompe, sont intégrés dans l'unité. La Pegasos HP avec thermopompe intégrée refroidit et chauffe efficacement l'air à la demande. L'air refroidi et chauffé est distribué uniformément dans tout le bâtiment par le biais des conduits de ventilation (pas de distribution avec formation de points locaux, comme sur les thermopompes traditionnelles). De plus, la thermopompe propose la fonction unique du chauffage de l'eau (Aqua). L'eau peut servir à l'alimentation domestique en eau chaude ou être utilisée dans un système de chauffage à base d'eau.

Enervent Pegasos XL est une « unité de ventilation non résidentielle » (UVNR) conformément au règlement de la Commission n° 1253/2014. Les unités de ventilation avec un débit maximum situé entre 250 et 1 000 m³/h que le fabricant n'a pas déclarées comme étant exclusivement destinées à une application de ventilation résidentielle sont appelées non résidentielles. Les unités de ventilation non résidentielles (UVNR) sont exclues de l'étiquetage EcoDesign.

Notre logiciel de calcul Energy Optimizer, qui se trouve sur notre site www.enervent.com, indique si l'unité UVNR satisfait aux exigences EcoDesign ou non pour le projet prévu.

Caractéristiques techniques

Données générales

| | |
|--|---|
| Débit volumique de l'air | 140...1 404 m ³ /h |
| Différence de pression | de 50 à 125 Pa |
| Fuites | < 5 % (pression de test 300 Pa) |
| Taille de la conduite | Ø 250 mm |
| Poids | 203 kg |
| Filtres standard, 2 x filtres à manches | F7/M5 |
| Dimensions du filtre (LxHxP) | Souffle 287 x 592 x 305 mm Extrait 287 x 538 x 340 mm |
| Indice IP | IP44 (commande externe IP20) |
| Raccordements du serpentin de chauffage de l'eau | Prise / retour 20 mm |
| Raccordements du serpentin de refroidissement de l'eau | Prise / retour 20 mm |
| Raccordements de l'évaporateur | Prise ½", retour 20 mm |
| Égoutter l'eau condensée | filetage intérieur 1/4" |
| Tension nominale | 230 V, modèles avec chauffage électrique 400 V |
| Courant nominal | Moteurs 6,6 A au total Électrique après chauffage 10 A |

Ventilateurs

| | |
|--|---|
| Type de ventilateur d'air soufflé et d'air extrait | Ebm-Papst |
| Type de moteur d'air soufflé et d'air extrait | G3G225-AD29-71 (type EC) |
| Tension nominale | 230 V (CA) |
| Type d'hélice du ventilateur | Radiale vers l'avant |
| Puissance nominale | 545 W |
| Commande ventilateur eWind | 4 situations (Absence, Présence, Boost, Boost programmé). Dans chaque situation, les ventilateurs peuvent être réglés séparément. |
| Commande ventilateur commande eAir | En continu (air soufflé et extrait fonctionnant séparément) |

Échangeur de chaleur

| | |
|---|------------------------------|
| Type d'échangeur de chaleur | Échangeur de chaleur rotatif |
| Matériau | Aluminium |
| Surface de l'échangeur de chaleur | 92 m ² |
| Dimensions de l'échangeur de chaleur | 520 x 200 (60 µ) |
| Moteur de l'échangeur de chaleur | 6 W |
| Efficacité de la température annuelle de l'unité de ventilation (EN 13141-7:2010) | 76,3 % |
| Efficacité annuelle de récupération de chaleur d'approvisionnement* (EN 16798-3:2017) | 90 % |
| Extraire l'efficacité de récupération de chaleur annuelle* (D5:2012) | 76,2 % |

* air soufflé +18°C, air extrait +21°C, température limite de l'air évacué -7°C

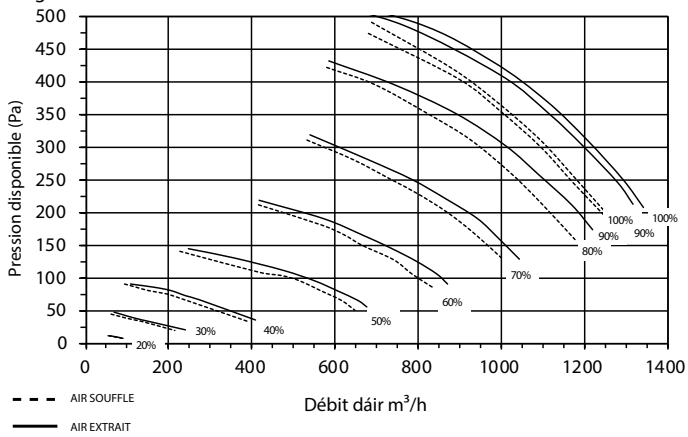
Autres informations

| | |
|---|--|
| Matériau couvercle intérieur | tôle en acier, revêtement de zinc |
| Matériau couvercle extérieur | tôle en acier, revêtement de zinc, revêtement par poudre |
| Niveau sonore dans la conduite d'air soufflé à des vitesses de ventilateur de 20, 40, 60, 80 et 100 % LWA | 41, 45, 58, 66, 68 dB(A) |
| LPA, dB(A), 10 m ² : absorption acoustique | 40, 38, 47, 52, 55 dB(A) |
| Efficacité électrique standard du post-chauffage | 4 000 W |
| Positionnement du serpentin de refroidissement (CG) | Conduite |
| Dimensions du refroidisseur de la conduite (l x H x L), mm | 600x550x890 mm |



Courbe caractéristique

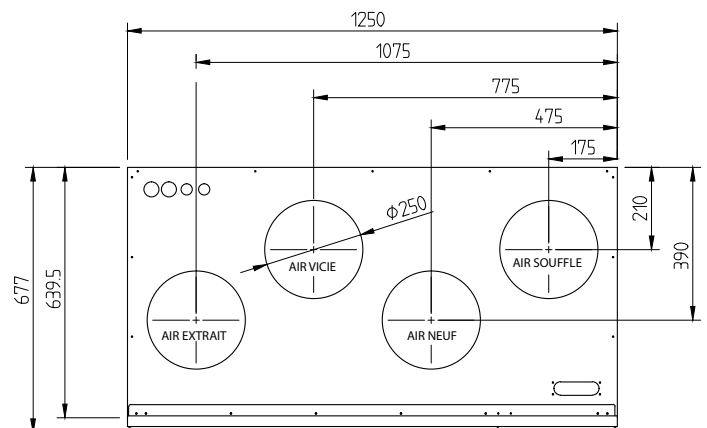
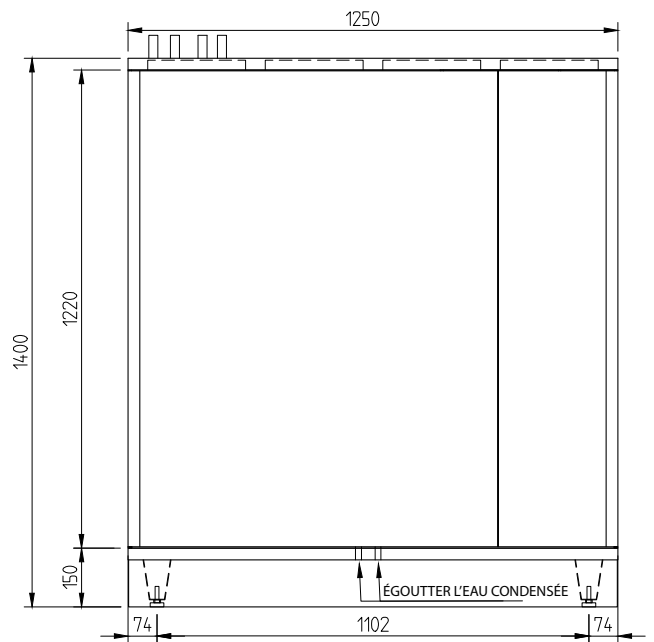
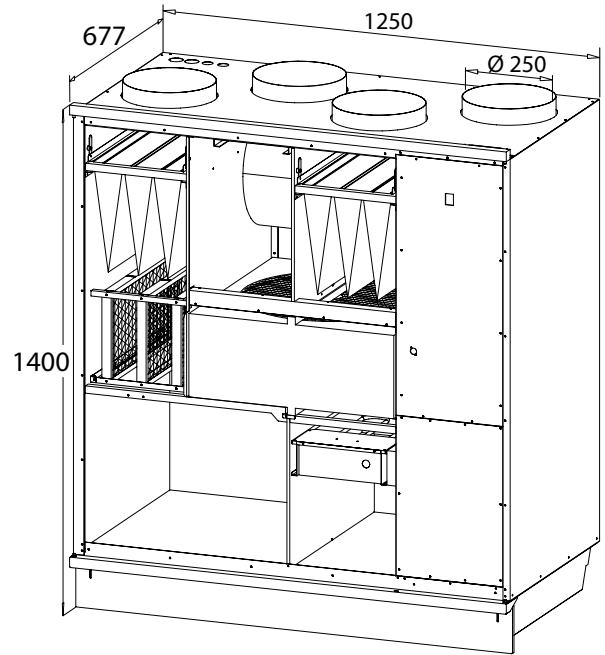
Courbe caractéristique des ventilateurs d'air extrait et d'air soufflé Pegasos XL avec filtres M5/M5 filters



Installation

| | | | | | |
|------------------|-----|---|----------|---|----------|
| Installation | Sol | X | Mur | | Plafond |
| Variante de bâti | | | À droite | X | À gauche |

Plans cotés



Enervent Zehnder Oy
Kipinätie 1
FI-06150 Porvoo, Finland
Tel: +358 207 528 800
enervent@enervent.com
www.enervent.com

enervent