

Enervent Pegasos XL

CARACTÉRISQUES TECHNIQUES COMPLÈTES



enervent

Enervent Pegasos XL

L'unité Enervent Pegasos XL convient mieux à de grands pavillons et à des espaces publics, tels que des écoles et des crèches. Pegasos XL peut être équipée d'une thermopompe à air extrait intégrée. Tous les serpentins chauffants et de refroidissement, ainsi que la thermopompe, sont intégrés dans l'unité. La Pegasos HP avec thermopompe intégrée refroidit et chauffe efficacement l'air à la demande. L'air refroidi et chauffé est distribué uniformément dans tout le bâtiment par le biais des conduits de ventilation (pas de distribution avec formation de points locaux, comme sur les thermopompes traditionnelles). De plus, la thermopompe propose la fonction unique du chauffage de l'eau (Aqua). L'eau peut servir à l'alimentation domestique en eau chaude ou être utilisée dans un système de chauffage à base d'eau.

Enervent Pegasos XL est une « unité de ventilation non résidentielle » (UVNR) conformément au règlement de la Commission n° 1253/2014. Les unités de ventilation avec un débit maximum situé entre 250 et 1 000 m³/h que le fabricant n'a pas déclarées comme étant exclusivement destinées à une application de ventilation résidentielle sont appelées non résidentielles. Les unités de ventilation non résidentielles (UVNR) sont exclues de l'étiquetage EcoDesign. Notre logiciel de calcul Energy Optimizer, qui se trouve sur notre site www.enervent.com, indique si l'unité UVNR satisfait aux exigences EcoDesign ou non pour le projet prévu.

Caractéristiques techniques

Données générales

Débit volumique de l'air	140...1 404 m ³ /h
Différence de pression	de 50 à 125 Pa
Fuites	externes < 5 % (pression de test 300 Pa) internes < 5 %
Taille de la conduite	Ø 250 mm
Poids	203 kg
Filtres standard, 2 x filtres à manches Dimensions du filtre (LxHxP)	M5/M5 Souffle 287 x 592 x 340 mm Extrait 287 x 538 x 340 mm
Filtre alternatif, 2 x filtres à manches Dimensions du filtre (LxHxP)	F7/M5 ou F7/F7 Souffle 287 x 592 x 340 (305, F7) mm Extrait 287 x 538 x 340 (305, F7) mm
Indice IP	IP44 (commande externe IP20)
Raccordements du serpentin de chauffage de l'eau	Prise / retour 20 mm
Raccordements du serpentin de refroidissement de l'eau	Prise / retour 20 mm
Raccordements de l'évaporateur	Prise ½", retour 20 mm
Égoutter l'eau condensée	filetage intérieur 1/4"
Tension nominale	230 V, modèles avec chauffage électrique 400 V
Courant nominal	Moteurs 6,6 A au total Électrique après chauffage 10 A

Ventilateurs

Type de ventilateur d'air souffle et d'air extrait	Ebm-Papst
Type de moteur d'air souffle et d'air extrait	G3G225-AD29-71 (type EC)
Tension nominale	230 V (CA)
Type d'hélice du ventilateur	Radiale vers l'avant
Puissance nominale	545 W
Commande ventilateur commande ECC/ESC	4 paliers (fonctionnement en parallèle, possibilité d'exploiter l'alimentation de -20 % en moins à +10 % en plus que l'air extrait). Chaque palier peut être réglé au sein d'une échelle de 20 %.
Commande ventilateur commande EDA/MD	En continu (air souffle et extrait fonctionnant séparément)

Échangeur de chaleur

Type d'échangeur de chaleur	Échangeur de chaleur rotatif
Matériau	Aluminium
Surface de l'échangeur de chaleur	92 m ²
Dimensions de l'échangeur de chaleur	520 x 200 (60 µ)
Moteur de l'échangeur de chaleur	6 W
Rendement de l'échangeur de chaleur	75 – 85 % par an

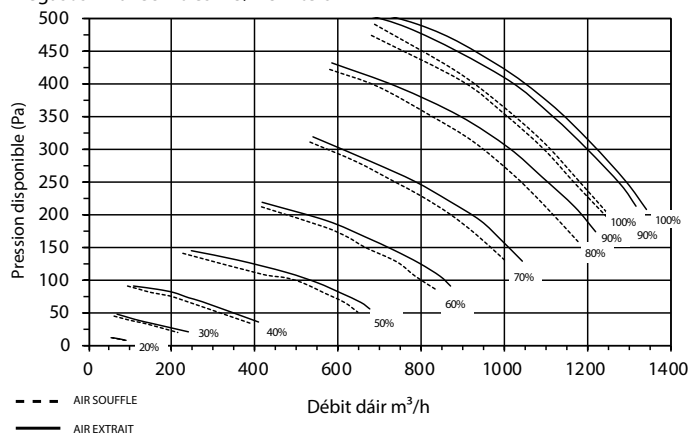
Autres informations

Matériau couvercle intérieur	tôle en acier, revêtement de zinc
Matériau couvercle extérieur	tôle en acier, revêtement de zinc, revêtement par poudre
Niveau sonore dans la conduite d'air souffle à des vitesses de ventilateur de 20, 40, 60, 80 et 100 % LWA	41, 45, 58, 66, 68 dB(A)
LPA, dB(A), 10 m ² : absorption acoustique	40, 38, 47, 52, 55 dB(A)
Efficacité électrique standard du post-chauffage	4 000 W
Positionnement du serpentin de refroidissement (CG)	Conduite
Dimensions du refroidisseur de la conduite (LxHxL), mm	600x550x890 mm

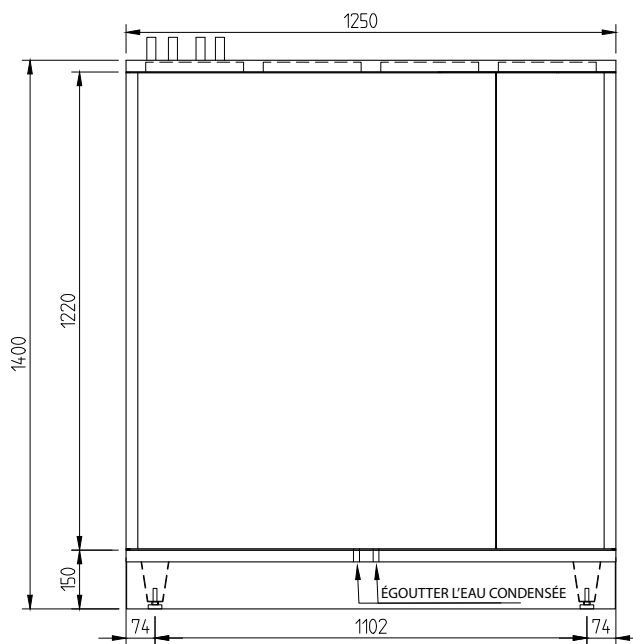
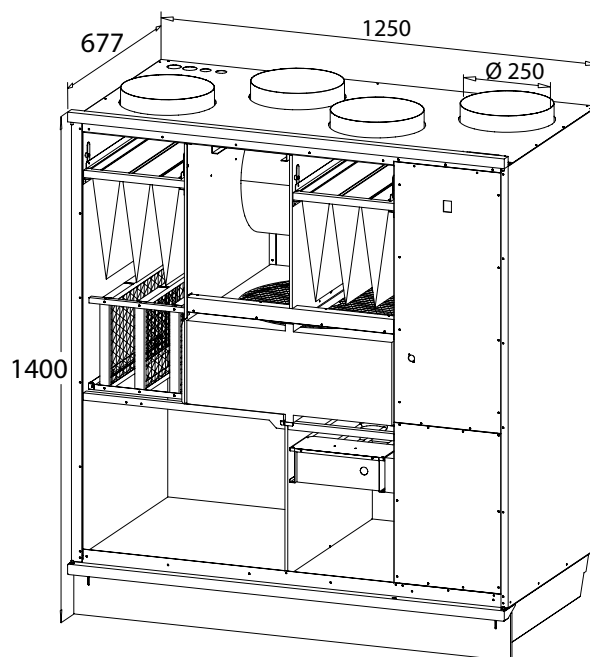


Courbe caractéristique

Courbe caractéristique des ventilateurs d'air extrait et d'air soufflé Pegasos XL avec filtres M5/M5 filters

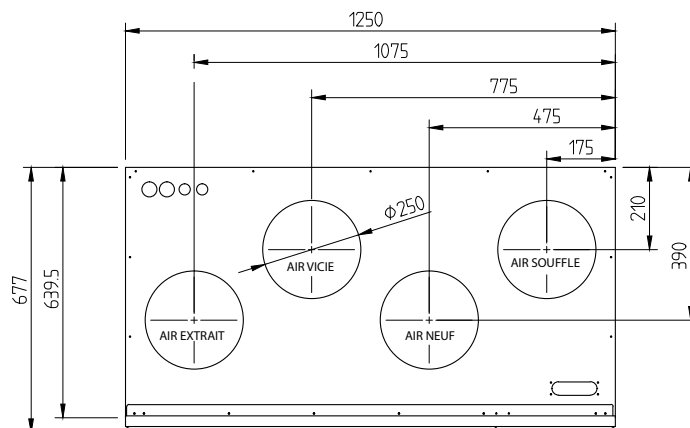


Plans cotés



Installation

Installation	Sol	X	Mur		Plafond
Variante de bâti			À droite	X	À gauche



Enervent Oy
Kipinätie 1, FI-06150 PORVOO
Tél. +358 207 528 800
enervent@enervent.com
www.enervent.com

enervent