

Enervent LTR-7-XL

CARACTÉRISQUES TECHNIQUES COMPLÈTES



enervent

Enervent LTR-7-XL

L'unité Enervent LTR-7 XL convient mieux à de grands pavillons ou à des espaces publics, tels que des écoles ou des crèches.

Les unités de la série LTR sont conçues pour être installées sur les toits, dans les combles, dans un faux plafond ou dans une salle technique. L'installation à l'horizontale permet souvent de gagner beaucoup de place. Les unités de la série LTR sont bien isolées et peuvent être installées dans des endroits froids. L'unité nécessite toutefois une isolation supplémentaire si la température environnante chute en dessous de -10 °C. La structure simple, mais ingénieuse, ainsi que la faible chute de pression de l'unité garantissent un fonctionnement sûr et peu coûteux.

Enervent LTR-7 XL est une « unité de ventilation non résidentielle » (UVNR) conformément au règlement de la Commission n° 1253/2014. Les unités de ventilation avec un débit maximum situé entre 250 et 1 000 m³/h que le fabricant n'a pas déclarées comme étant exclusivement destinées à une application de ventilation résidentielle sont appelées non résidentielles. Les unités de ventilation non résidentielles (UVNR) sont exclues de l'étiquetage EcoDesign. Notre logiciel de calcul Energy Optimizer, qui se trouve sur notre site www.enervent.com, indique si l'unité UVNR satisfait aux exigences EcoDesign ou non pour le projet prévu.

Caractéristiques techniques

Données générales

Débit volumique de l'air	620...1 400 m ³ /h
Différence de pression	de 50 à 200 Pa
Fuites	externes < 5 % (pression de test 300 Pa) internes < 5 %
Taille de la conduite	Ø 250 mm
Poids	130 kg
Filtres standards, 2 x filtres à manches	F7/M5
Dimensions du filtre (LxHxP)	287 x 592 x 305 mm (F7) 287 x 592 x 340 mm (M5)
Indice IP	IP44 (commande externe IP20)
Égoutter l'eau condensée	filetage intérieur 1/4"
Tension nominale	230 V, modèles avec chauffage électrique 400 V
Courant nominal	Moteurs 7 A au total Électrique après chauffage 2x 10 A, 400 V

Ventilateurs

Type de ventilateur d'air souffle et d'air extrait	Ebm-Papst
Type de moteur d'air souffle et d'air extrait	G3G225-AD29-71
Tension nominale	230 V (CA), type EC avec électronique externe
Type d'hélice du ventilateur	Radiale vers l'avant
Puissance nominale	545 W
Commande ventilateur eWind	4 situations (Absence, Présence, Boost, Boost programmé). Dans chaque situation, les ventilateurs peuvent être réglés séparément.
Commande ventilateur commande eAir	En continu (air souffle et extrait fonctionnant séparément)

Échangeur de chaleur

Type d'échangeur de chaleur	Échangeur de chaleur rotatif
Matériau	Aluminium
Surface de l'échangeur de chaleur	92 m ²
Dimensions de l'échangeur de chaleur	520 x 200 (60 µ)
Moteur de l'échangeur de chaleur	6 W
Efficacité de la température annuelle de l'unité de ventilation (EN 13141-7:2010)	76,3 %
Efficacité annuelle de récupération de chaleur d'approvisionnement* (EN 16798-3:2017)	90 %
Extraire l'efficacité de récupération de chaleur annuelle* (D5:2012)	76,2 %

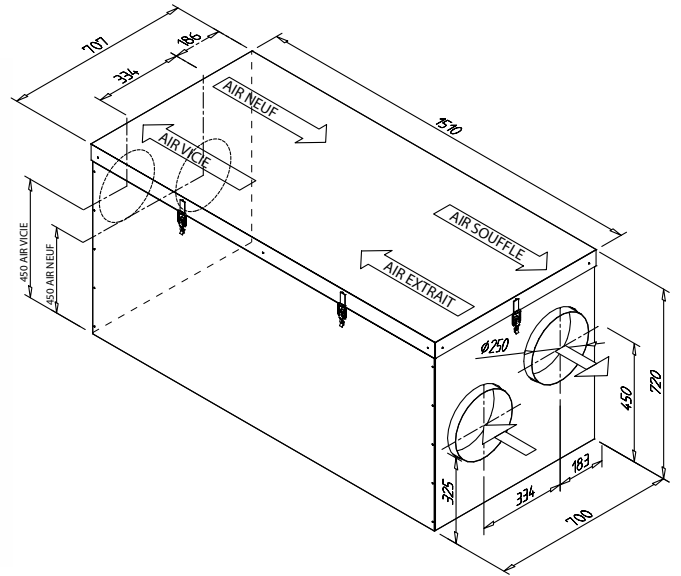
* air soufflé +18°C, air extrait +21°C, température limite de l'air évacué -7°C

Autres informations

Matériau couvercle intérieur	tôle en acier, revêtement de zinc
Matériau couvercle extérieur	tôle en acier, revêtement de zinc
Niveau sonore dans la conduite d'air souffle à des vitesses de ventilateur de 20, 40, 60, 80 et 100 % LWA	38, 51, 63, 70, 72 dB(A)
Efficacité électrique standard du post-chauffage	4 000 W
Positionnement du post-chauffage avec eau de circulation	intégré
Positionnement du serpentin de refroidissement (CG)	conduite
Dimensions du refroidisseur de la conduite (l x H x L), mm	600x550x890 mm

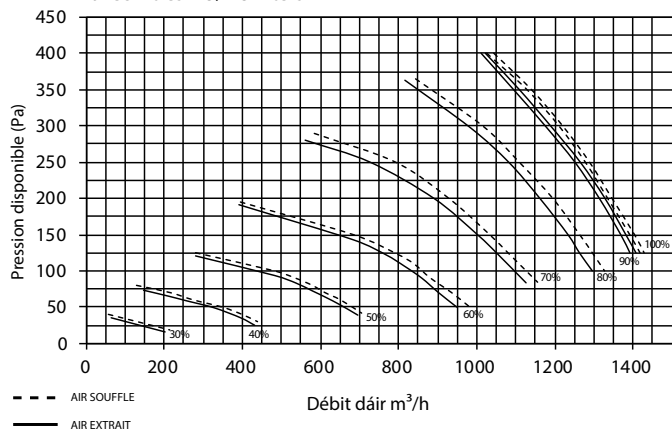


Plans cotés



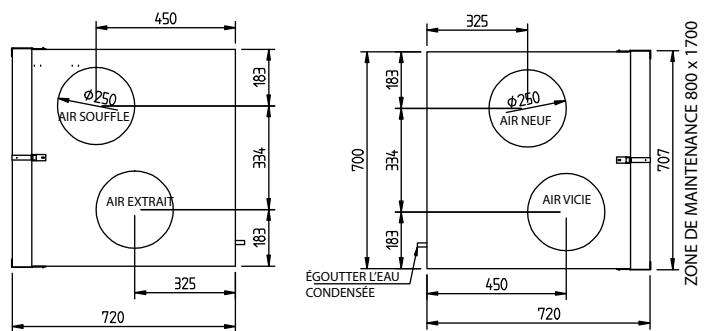
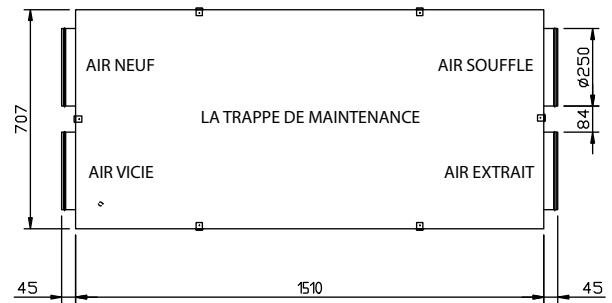
Courbe caractéristique

Courbe caractéristique des ventilateurs d'air extrait et d'air soufflé LTR-7 XL avec filtres M5/M5 filters



Installation

Les unités LTR-7 peuvent être installées avec la trappe de maintenance vers le haut ou vers l'autre côté. L'unité ne doit pas être installée avec la trappe tournée vers le bas ou avec les raccords de conduit à la verticale. Les unités LTR-7 avec serpentins de refroidissement doivent être installées avec la trappe de maintenance vers le côté.



Enervent Zehnder Oy
Kipinätie 1
FI-06150 Porvoo, Finland
Tel: +358 207 528 800
enervent@enervent.com
www.enervent.com

enervent