

Pingvin AC CG-styrautomatik

ALLMÄNT

Vid tillämpning av jordvärmepump kan man sommartid använda den svala vätskan som cirkulerar i jordkretsen, för att kyla tilluften som blåser in i huset. Det effektivaste resultatet når man med lösning som cirkulerar i borrhålet.

AUTOMATIK

CG- (Cooling Ground) automatik kan användas i alla Enervent ventilationsaggregat som är utrustade med AC-automatik. Det finns två system att välja mellan:

Alternativ 1:

Automatiken innehåller det relä som behövs för att starta jordkretspumpen samt den 3-vägs ventil (Termomix D32S) och det ventilställdon (Belimo NRYD24-SR-W + installationsserie MS-NRE) som behövs för kylningen. Reglering av temperaturen sker med aggregatets AC-automatik.

Alternativ 2 och 3:

Automatiken innehåller det relä som behövs för att starta ventilationsaggregatets cirkulationsvattenpump samt den 3-vägs ventil (Belimo R3..) och det ventilställdon (Belimo TR24-SR) som behövs för kylningen. Reglering av temperaturen sker med aggregatets AC-automatik. Jordkretspumpen startas inte för kylning av ventilationsaggregatet.

RÖRINSTALLATIONER

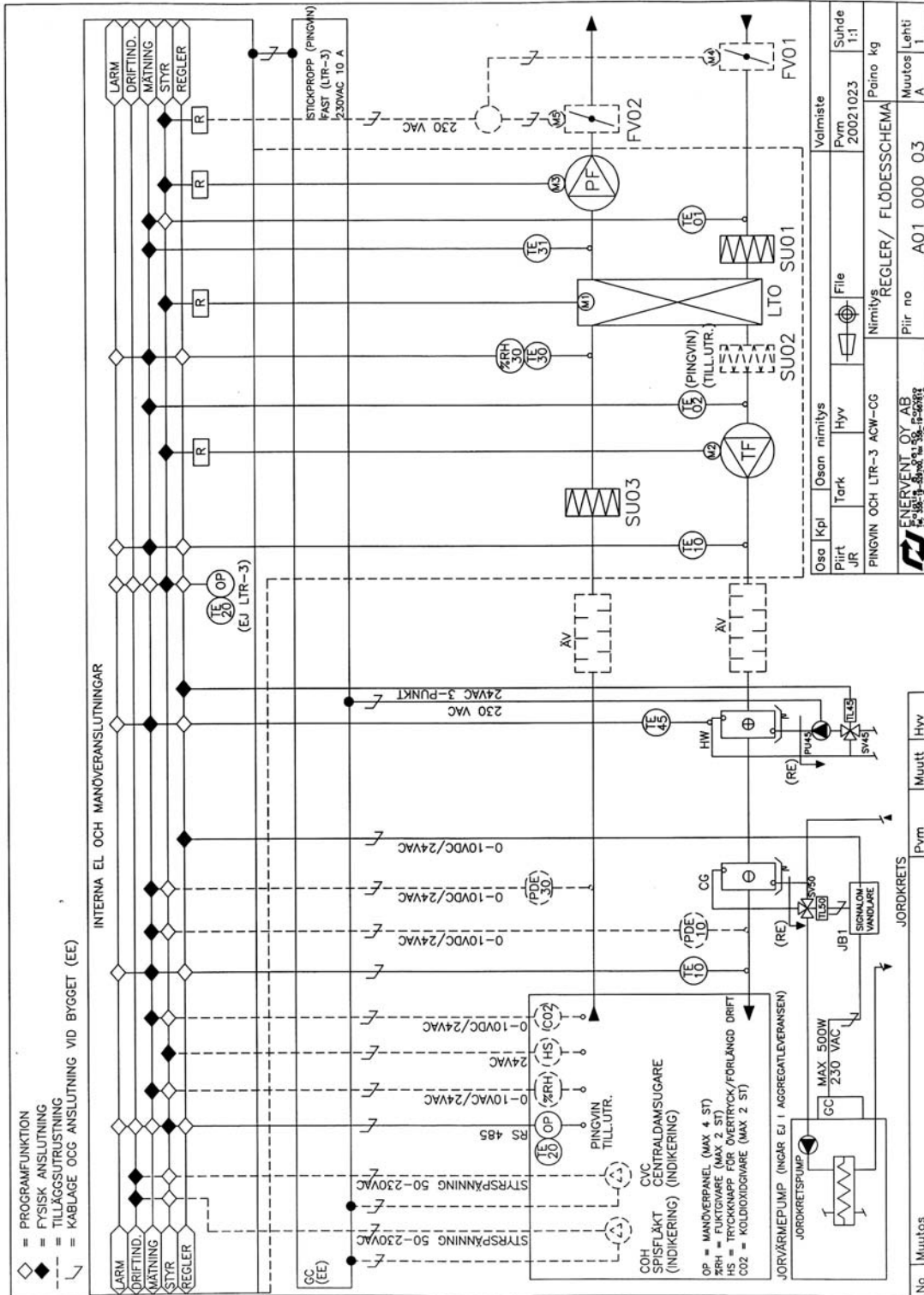
Alternativ 1 (AC-CG principschema 1):

I det rör som kommer upp från jordkretsen installeras 3-vägs ventilen / ventil ställdonet, som styr vätskeflödet i kylbatteriet enligt behov.

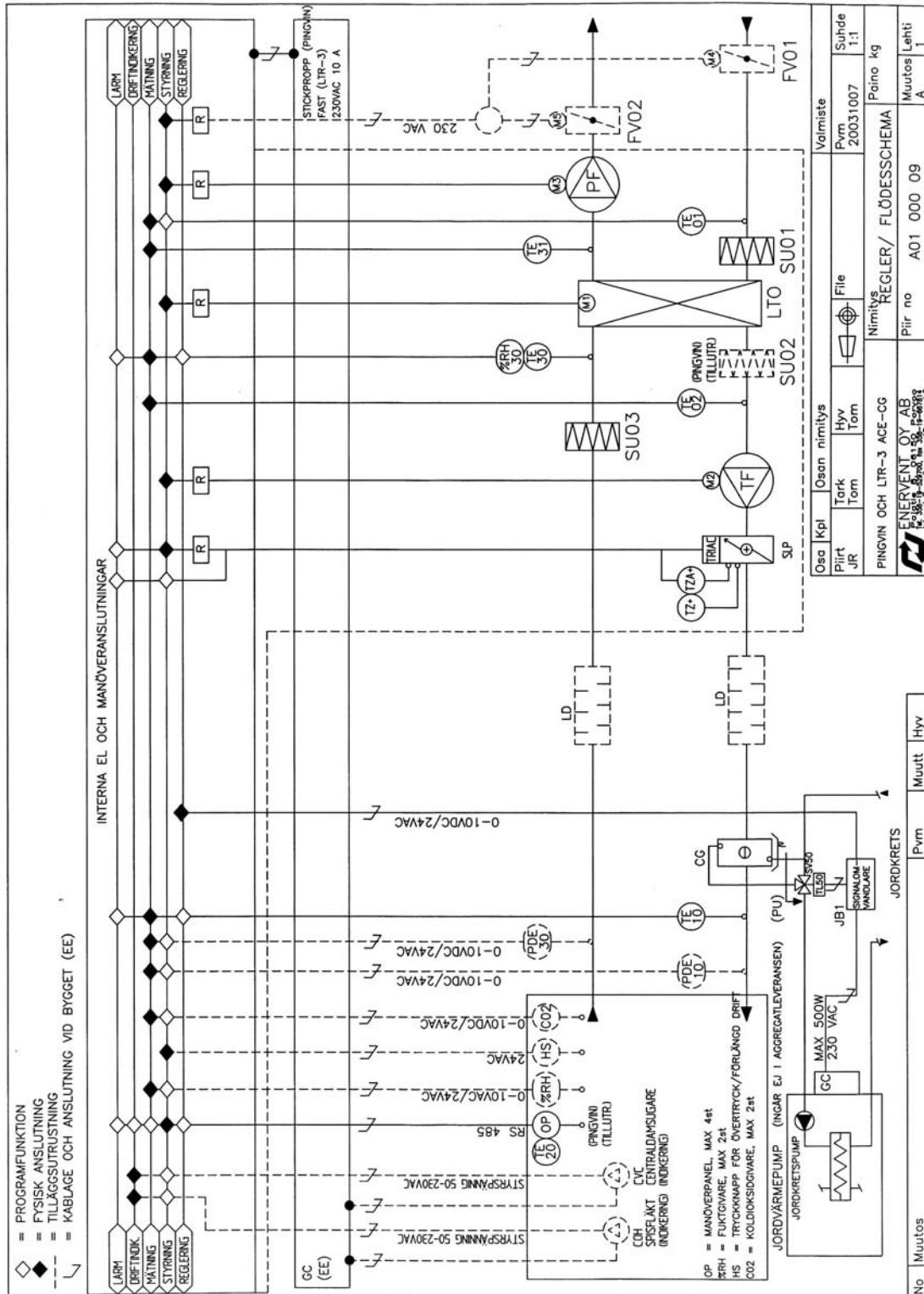
Alternativ 2 (AC-CG principschema 2 och 3):

Nära kylbatteriet installeras en pumpgrupp, som cirkulerar den svala vätskan.

REGLERSHEMA PINGVIN ACW-CG



REGLERSKEMA PINGVIN ACE-CG

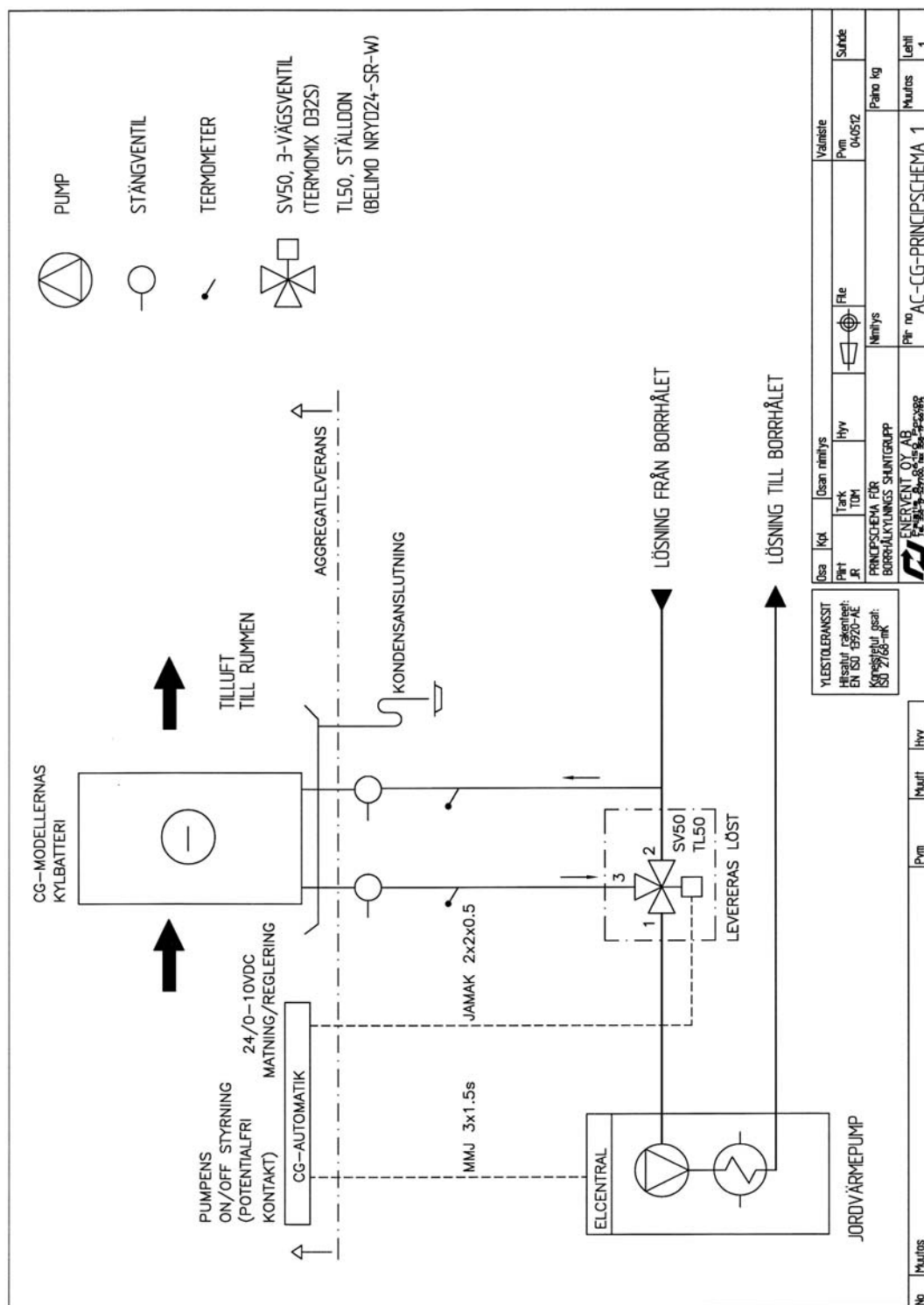


ENERVENT OY AB

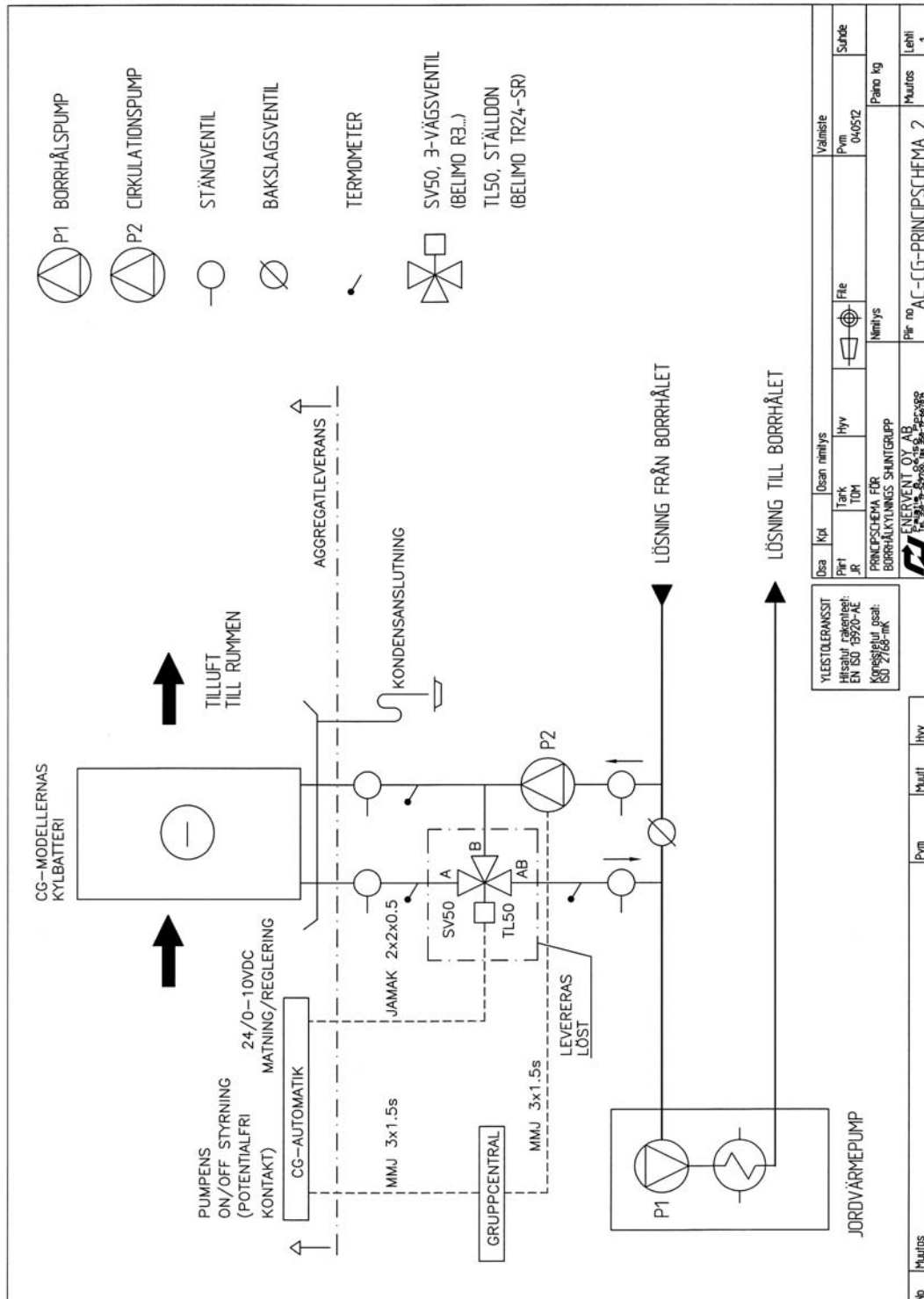
Gnistsvägen 1, 06150 BORGÅ FINLAND

Tel +358 207 528 800, Fax +358 207 528 844

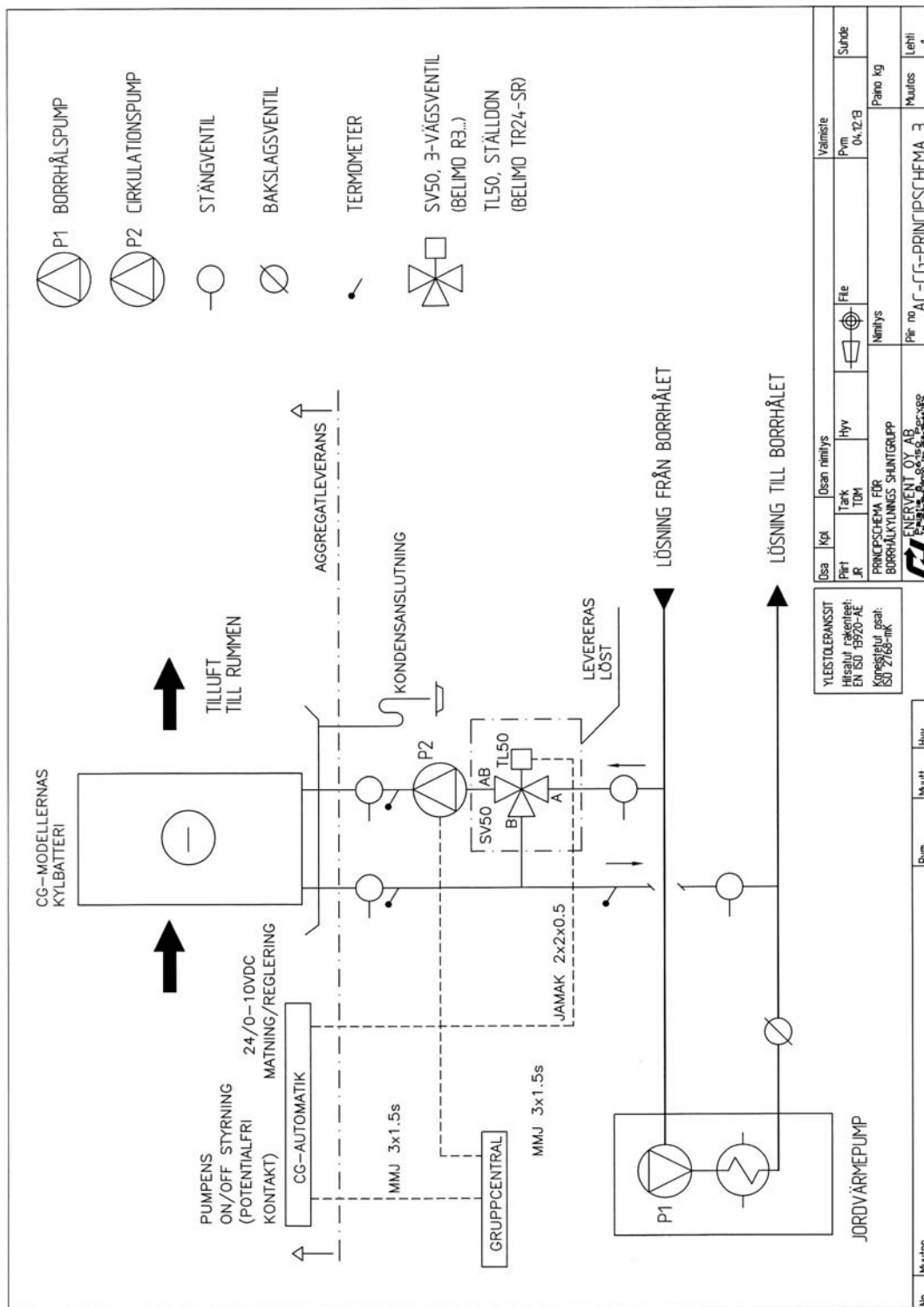
PRINCIPSCHEMA PINGVIN AC-CG, ALTERNATIV 1



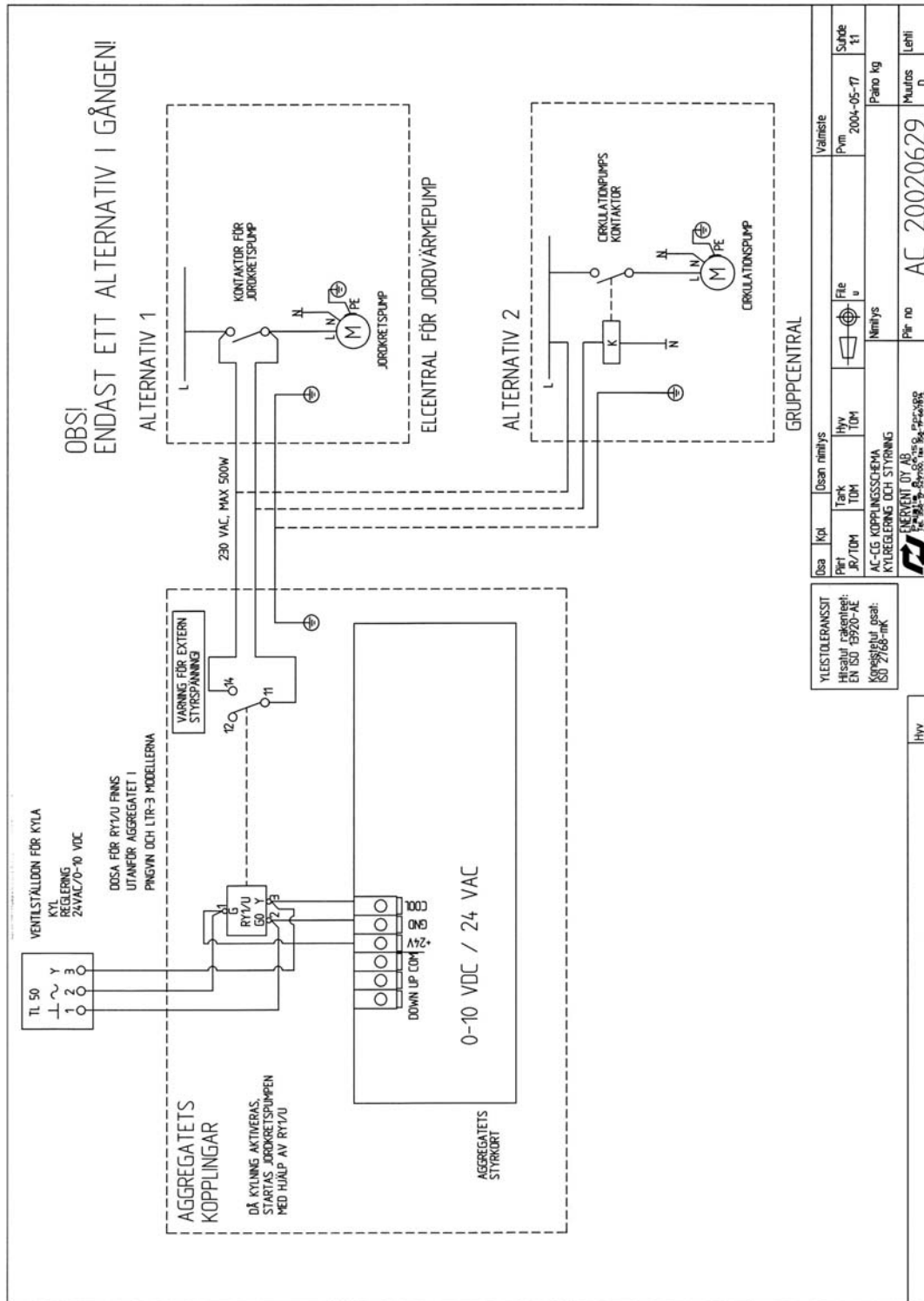
PRINCIPSCHEMA PINGVIN AC-CG, ALTERNATIV 2



PRINCIPSCHEMA PINGVIN AC-CG, ALTERNATIV 3



REGLERING OCH STYRNING AV KYLAN PINGVIN AC-CG



INTRIMNINGSPROTOKOLL

SPÄNNINGSSTYRD RELÄ RY1-U

INSTÄLLNINGAR:

REGLERINGS SIGNAL	0-10 VDC, < 0.2 mA
FABRIKSINSTÄLLNING (P1 LÄGRE)	2 V
HYSTERES	0.2.....1.0 V
FABRIKSINSTÄLLNING (P2 HÖGRE)	1.0 V

PRINCIPSCHEMA FÖR KOPPLING ACW-CG TILL GOLVÄRMEKRETSEN

