

Enervent Pinion

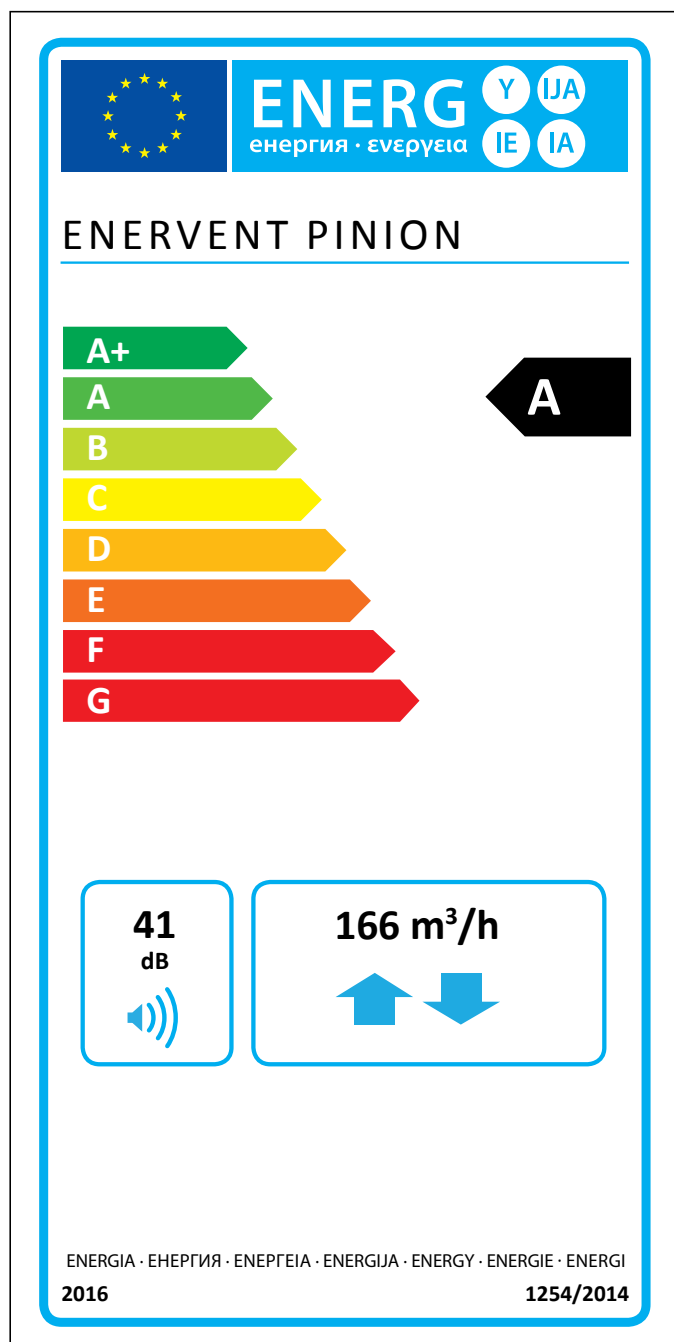
UMFASSENDE TECHNISCHE EINZELHEITEN



enervent

Enervent Pinion

Die Enervent-Pinion-Einheit ist ein äußerst leises Gerät, das sich hervorragend für Wohnungen und kleinflächige Räume eignet. Das Gerät bietet zahlreiche Installationsmöglichkeiten: Es kann als freistehendes Gerät oder zusammen mit einer Dunstabzugshaube installiert werden. Die Einheit und die Dunstabzugshaube können zusammen montiert oder an getrennten Orten installiert und mit einem Schacht verbunden werden. Als Dunstabzugshaube kann entweder das Enervent-H1-Modell oder ein beliebiges anderes geeignetes Gerät zum Einsatz kommen. Die Pinion-Einheit kann an zahlreiche externe Steuereinheiten angeschlossen werden und stellt eine kosteneffiziente Lösung dar, wenn es beispielsweise darum geht, Großprojekte wie Wohnblocksiedlungen auszustatten.



Die Information auf dem Energie-Label für dieses Produkt wurde anhand der örtlichen Nachfragesteuerung definiert. Örtliche Nachfragesteuerung bedeutet, dass die Lüftungseinheit die Gebläsegeschwindigkeit und den Luftdurchsatz kontinuierlich anhand mehrerer Sensoren reguliert. Bitte beachten, dass alle lokalen Sensoren anzuschließen (teilweise als Zubehör erhältlich) sind, um die deklarierte Energieeffizienzklasse zu erreichen.

Technische Einzelheiten

Allgemeine Information

Referenzluftdurchsatz gemäß Ecodesign Richtlinie (50 Pa)	186 m ³ /h
Luftvolumenstrom	50...241 m ³ /h
Druckunterschied	24 bis 158 Pa
Luftaustritt	extern < 5% (Testdruck 300 Pa) innen < 5%
Lüftungskanaldurchmesser	Ø 125 mm
Gewicht	53 kg
Standardfilter, 2 x Filterplatte Filterabmessungen (B x H x T)	F7/M5 432 x 273 x 25 mm (F7) 280 x 124 x 46 mm (M5)
IP-Klasse	IP44 (externe Steuerung IP20)
Kondensierung-Anschluss	¼" Innengewinde
Nennspannung	230 V
Nennstrom	Motoren 1,8 A Gesamtstrom Elektrisches 1,7 A Nachheizregister

Gebläse

Gebläsetyp für Zu- und Abluft	Ebm-Papst
Zu- und Abluftmotortyp	G3G146-ED19-11 (rechtshändig Einheit) G3G146-ED19-10 (linkshändig Einheit)
Nennspannung	230 V (AC), EC-Typ mit interner Elektronik
Lüfterflügeltyp	Radial mit Vorwärtskrümmung
Nennleistung	118 W
Akustische Daten	65 dB(A) DIN 45635-1 ISO 3745
Gebläsesteuerung ECC/ESC Steuerung	4 Geschwindigkeiten (paralleler Betrieb, Betriebsmöglichkeit mit einer Zuluft von 20 % unter und 10 % über der Abluftgeschwindigkeit) Jede Stufe kann innerhalb der 20%-Skala justiert werden.

Wärmetauscher

Wärmetauschertyp	Rotierender Wärmetauscher
Material	Aluminium
Wärmetauscheroberfläche	23 m ²
Wärmetauscherabmessungen	240 x 200 (60 µ)
Wärmetauschermotor	5 W
Wärmetauschereffizienz	75 – 85 % p. J.

Weitere Information

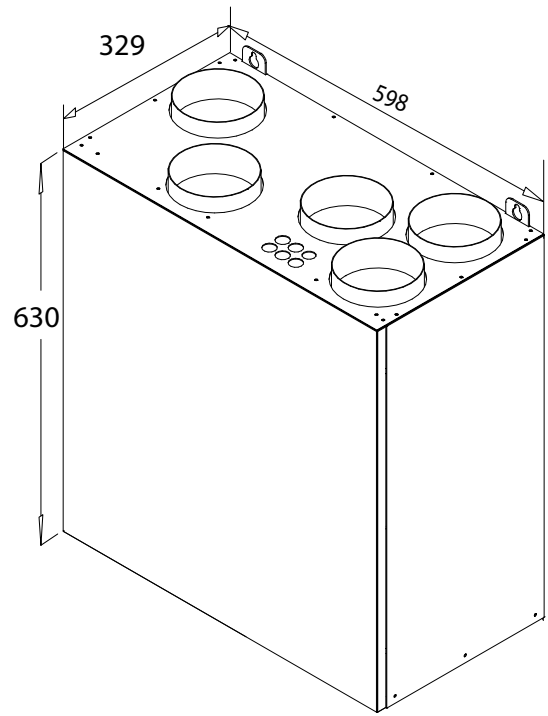
Material Innenabdeckung	Stahlblech, verzinkt
Material Außenabdeckung	Stahlblech, verzinkt, pulverlackiert
Nennleistung Standard-Elektroheizregister	800 W
Nennleistung Alternative-Elektroheizregister (Arctic Modelle)	800 W

Schallpegel

	L _w	L _{wA}
Zuluftkanal	74,6 dB	64,7 dB(A)
Außenluftkanal	63,1 dB	54,7 dB(A)
Abluftkanal	62,5 dB	50,9 dB(A)
Fortluftkanal	62,5 dB	52,0 dB(A)
Durch das Gehäuse	52,8 dB	41,2 dB(A)
-> 10 m ² Schallabsorption L _{pA}	37,2 dB(A)	

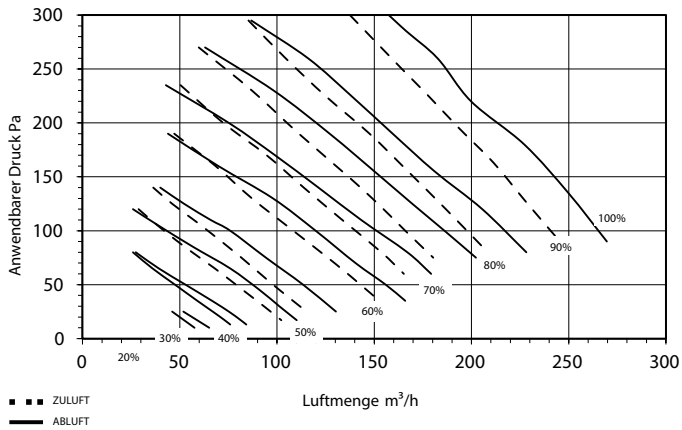


Maßzeichnungen



Kennlinien

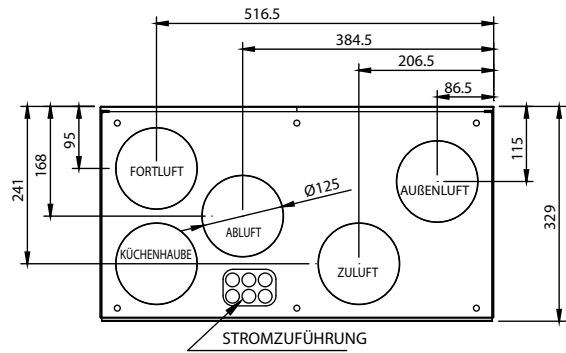
Die Kennlinien für die Pinion Zu- und Abluftgebläse mit F7/M5-Filtern



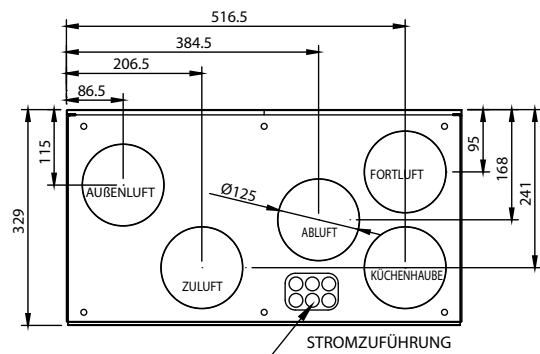
Installation

Montage	Wand	X	Decke	X
Alternative Rahmen	Rechts	X	Links	X

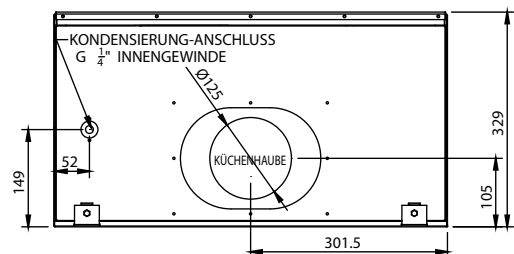
RECHTS



LINKS



BODEN



Enervent Oy
Kipinätie 1, FI-06150 PORVOO
Tel. +358 207 528 800
enervent@enervent.com
www.enervent.com

enervent