

Enervent Pingvin XL

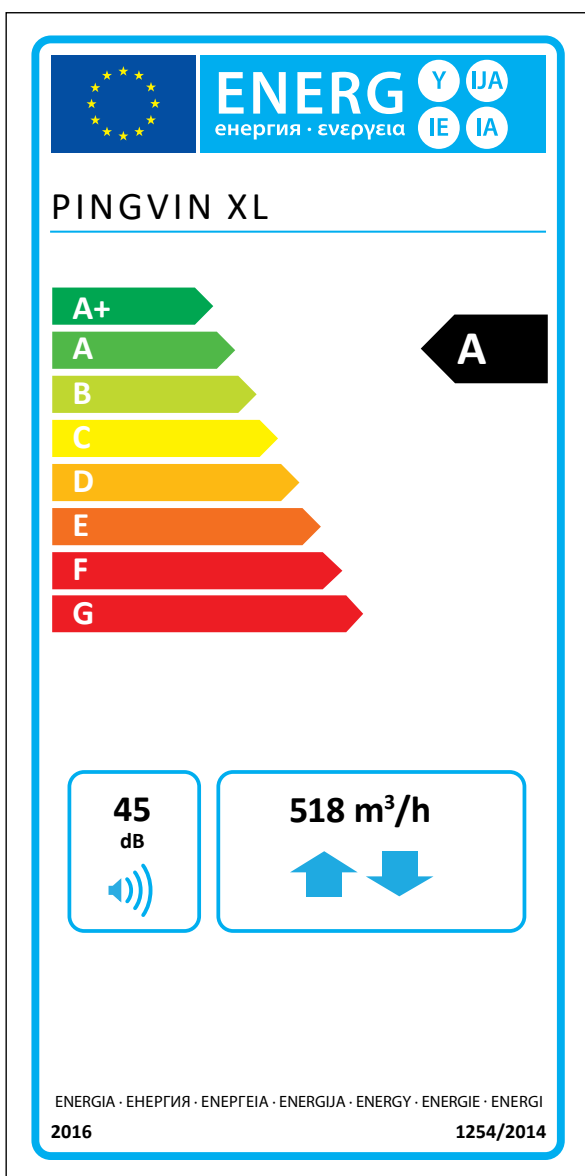
UMFASSENDE TECHNISCHE EINZELHEITEN



enervent

Enervent Pingvin XL

Die Enervent Pingvin Einheit eignet sich am besten für mittelgroße freistehende Häuser und Wohnungen. Sie ist auch hervorragend geeignet für öffentliche Räumlichkeiten, die eine geringes Luftvolumen aufweisen. Die Einheit weist im Vergleich zu seiner Kapazität eine geringe Höhe auf, sodass sie in kleinen Räumen, z. B. über einem Warmwasserbehälter in einem Wasch-/Einbaubereich installiert werden kann.



Die Information auf dem Energie-Label für dieses Produkt wurde anhand der örtlichen Nachfragesteuerung definiert. Örtliche Nachfragesteuerung bedeutet, dass die Lüftungseinheit die Gebläsegeschwindigkeit und den Luftdurchsatz kontinuierlich anhand mehrerer Sensoren reguliert. Bitte beachten, dass alle lokalen Sensoren anzuschließen (teilweise als Zubehör erhältlich) sind, um die deklarierte Energieeffizienzklasse zu erreichen.

Technische Einzelheiten

Allgemeine Information

Referenzluftdurchsatz gemäß Ecodesign Richtlinie (50 Pa)	340 m ³ /h
Luftvolumenstrom	50..504 m ³ /h
Druckunterschied	15 bis 125 Pa
Luftaustritt	extern < 5% (Testdruck 300 Pa) innen < 5%
Lüftungskanaldurchmesser	Ø 160 mm
Gewicht	63 kg
Standardfilter, 2x Kassettenfilter Filterabmessungen (B x H x T)	F7/M5 484 x 216 x 58 mm
IP-Klasse	IP44 (externe Steuerung IP20)
Kondensierung-Anschluss	¼" Innengewinde
Nennspannung	230 V
Nennstrom	Motoren mit 2,6 A Gesamtstrom Elektrisches 3,48 A Nachheizregister

Gebläse

Gebläsetyp für Zu- und Abluft	Ebm-Papst
Zu- und Abluftmotortyp	G3G146-HK07-11
Nennspannung	230 V (AC), EC-Typ mit externer Elektronik
Lüfterflügeltyp	Radial mit Vorwärtskrümmung
Nennleistung	163 W
Akustische Daten	65 dB(A) DIN 45635-1 ISO 3745
Ventilatorsteuerung eWind Steuerung	4 Stellungen ("Außerhalb", "Zu Hause", "Erhöhung", "Überdruck"). In jeder Stellung können die beiden Ventilatoren separat geregelt werden.
Gebläsesteuerung eAir-Steuerung	Stufenlos (Zuluft und Abluft werden getrennt betrieben)

Wärmetauscher

Wärmetauschertyp	Rotierender Wärmetauscher
Material	Aluminium
Wärmetauscheroberfläche	87 m ²
Wärmetauscherabmessungen	420 x 200 mm (60 µ)
Wärmetauschermotor	5 W
Jährlicher Temperaturwirkungsgrad des Lüftungsgeräts (EN 13141-7: 2010)	78 %
Jährliche Wärmerückgewinnungseffizienz der Zuluft * (EN 16798-3: 2017)	91,6 %
Jährliche Wärmerückgewinnung der Abluft * (D5: 2012)	77,8 %

* Zuluft + 18 °C, Abluft + 21 °C, Ablufttemperaturbegrenzung -7 °C

Weitere Information

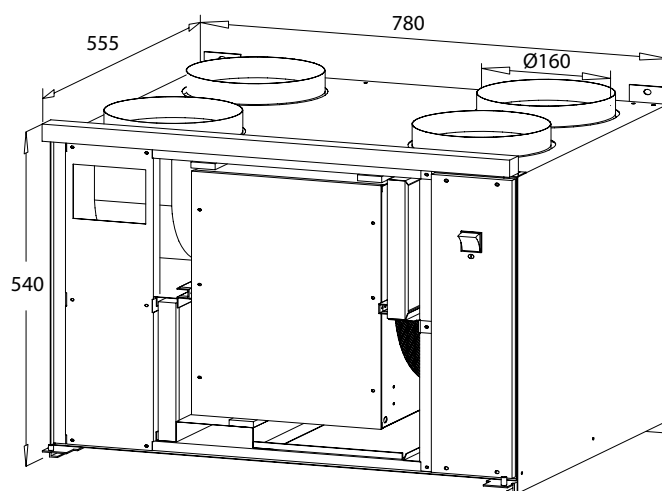
Material Innenabdeckung	Stahlblech, verzinkt
Material Außenabdeckung	Stahlblech, verzinkt, pulverlackiert
Nennleistung Standard-Elektroheizregister	800 W
Positionierung Wasserumlauf-Heizregister	im Lüftungskanal
Abmessungen Kanalheizregister (B x H x T), mm	313 x 255 x 356

Schallpegel

	L _w	L _{wA}
Zuluftkanal	76,4 dB	68,2 dB(A)
Abluftkanal	66,7 dB	56,1 dB(A)
Außenluftkanal	68,3 dB	56,3 dB(A)
Fortluftkanal	75,2 dB	66,9 dB(A)
Durch das Gehäuse	54,6 dB	45,3 dB(A)
-> 10 m ² Schallabsorption L _{pA}	41,3 dB(A)	

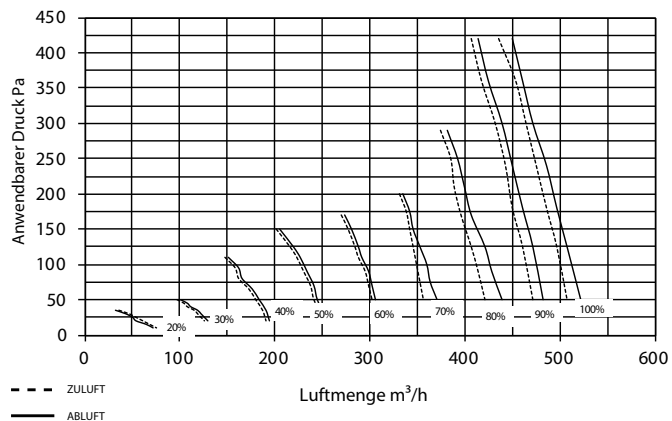


Maßzeichnungen

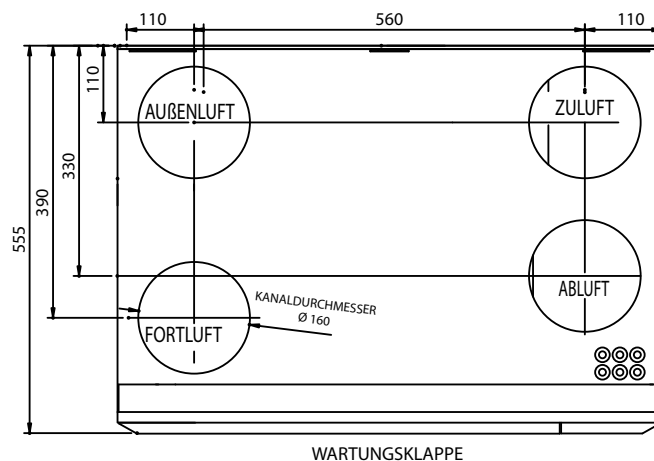


Kennlinien

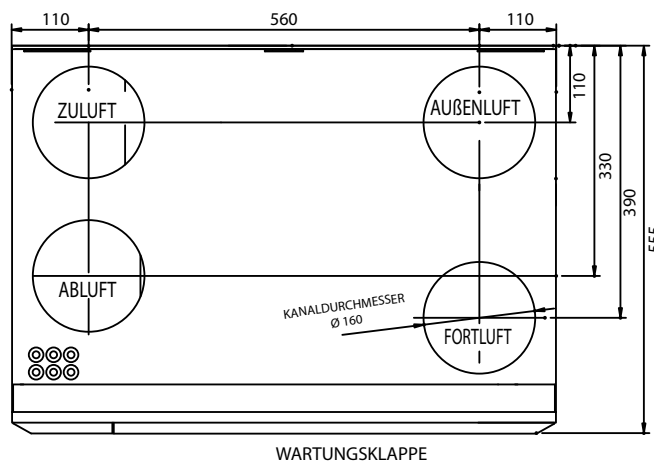
Die Kennlinie für die Pingvin XL Zu- und Abluftgebläse mit M5/M5-Filtern



RECHTS



LINKS



Installation

Montage	Wand	X	Decke	X
Alternative Rahmen	Rechts	X	Links	X

Enervent Zehnder Oy
Kipinätie 1
FI-06150 Porvoo, Finland
Tel: +358 207 528 800
enervent@enervent.com
www.enervent.com

enervent