

# Enervent Pingvin


UMFASSENDE TECHNISCHE EINZELHEITEN



***enervent***

# Enervent Pingvin

Die Enervent Pingvin Einheit eignet sich am besten für Reihenhäuser und kleine freistehende Häuser. Die erste Generation von Pingvin-Einheiten wurde bereits im Jahr 1995 eingeführt. Seit diesem Zeitpunkt wurden zahllose Verbesserungen in der Produktfamilie vorgenommen, wie beispielsweise die Gebläse, die nun energieeffizient mit Gleichstrom betrieben werden oder die Steuerungssysteme, die erheblich weiterentwickelt wurden. In Finnland ist Pingvin die bestverkaufte Lüftungseinheit mit rotierendem Wärmetauscher, die auf Einfamilienhäuser ausgelegt ist. Es handelt sich um eine kompakte Einheit Trotz seiner Größe ist sie mit absoluter Spitzentechnologie ausgestattet.



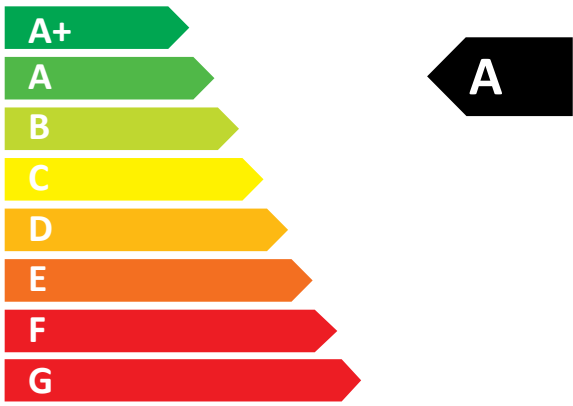
## ENERG

енергия · ενεργεια


Y
IJA

IE
IA


### ENERVENT PINGVIN



**44**  
dB



**224 m<sup>3</sup>/h**



ENERGIA · ЕНЕРГИЯ · ΕΝΕΡΓΕΙΑ · ENERGIJA · ENERGY · ENERGIE · ENERGI
**2016** **1254/2014**

## Technische Einzelheiten

### Allgemeine Information

Referenzluftdurchsatz gemäß Ecodesign Richtlinie (50 Pa)	224 m <sup>3</sup> /h
Luftvolumenstrom	50...340 m <sup>3</sup> /h
Druckunterschied	15 bis 125 Pa
Luftaustritt	extern < 5% (Testdruck 300 Pa) innen < 5%
Lüftungskanaldurchmesser	Ø 160 mm
Gewicht	50 kg
Standardfilter, 2 x Flachfilter Filterabmessungen (B x H x T)	M5/M5 440 x 213 x 15 mm
Zusatzfilter 1 x Kassettenfilter Filterabmessungen (B x H x T)	F7 437 x 216 x 29 mm
IP-Klasse	IP44 (externe Steuerung IP20)
Kondensierung-Anschluss	¼" Innengewinde
Nennspannung	230 V
Nennstrom	Motoren 1,8 A Gesamtstrom Elektrisches 1,7 A Nachheizregister

### Gebläse

Gebläsetyp für Zu- und Abluft	Ebm-Papst
Zu- und Abluftmotortyp	G3G146-ED19-10
Nennspannung	230 V (AC), EC-Typ mit interner Elektronik
Lüfterflügeltyp	Radial mit Vorwärtskrümmung
Nennleistung	118 W
Akustische Daten	65 dB(A) DIN 45635-1 ISO 3745
Gebläsesteuerung ECC/ESC Steuerung	4 Geschwindigkeiten (paralleler Betrieb, Betriebsmöglichkeit mit einer Zuluft von 20 % unter und 10 % über der Abluftgeschwindigkeit) Jede Stufe kann innerhalb der 20%-Skala justiert werden.
Gebläsesteuerung ED-/MD-Steuerung	Stufenlos (Zuluft und Abluft werden getrennt betrieben)

### Wärmetauscher

Wärmetauschertyp	Rotierender Wärmetauscher
Material	Aluminium
Wärmetauscheroberfläche	57 m <sup>2</sup>
Wärmetauscherabmessungen	370 x 200 (60 µ)
Wärmetauschermotor	5 W
Wärmetauschereffizienz	75 – 85 % p. J.

### Weitere Information

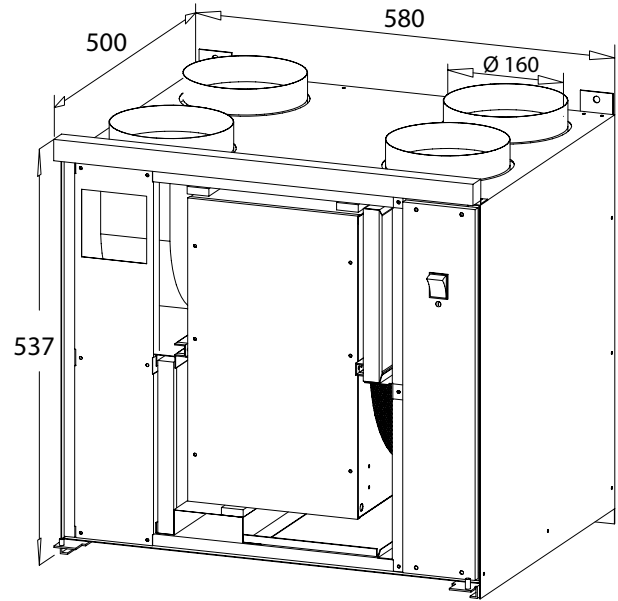
Material Innenabdeckung	Stahlblech, verzinkt
Material Außenabdeckung	Stahlblech, verzinkt, pulverlackiert
Schallpegel im Zuluftkanal bei Gebläsegeschwindigkeiten von 20, 40, 60, 80 und 100 % (LWA)	29, 35, 43, 49, 51 dB(A)
LPA, dB(A), 10 m <sup>2</sup> : Schallabsorption	25, 31, 39, 48, 47 dB(A)
Nennleistung Standard-Elektroheizregister	400 W
Positionierung Wasserumlauf-Heizregister	im Lüftungskanal
Abmessungen Kanalheizregister (B x H x T), mm	313 x 255 x 356

Die Information auf dem Energie-Label für dieses Produkt wurde anhand der örtlichen Nachfragesteuerung definiert. Örtliche Nachfragesteuerung bedeutet, dass die Lüftungseinheit die Gebläsegeschwindigkeit und den Luftdurchsatz kontinuierlich anhand mehrerer Sensoren reguliert. Bitte beachten, dass alle lokalen Sensoren anzuschließen (teilweise als Zubehör erhältlich) sind, um die deklarierte Energieeffizienzklasse zu erreichen.



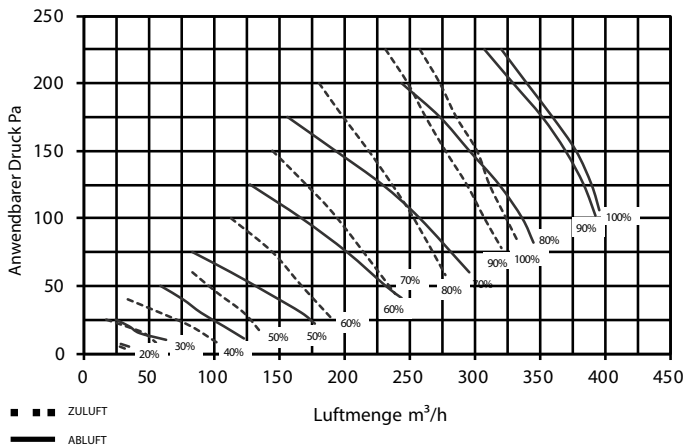
Die Trägerplatte zur Deckenmontage ist als Zubehör erhältlich.

## Maßzeichnungen



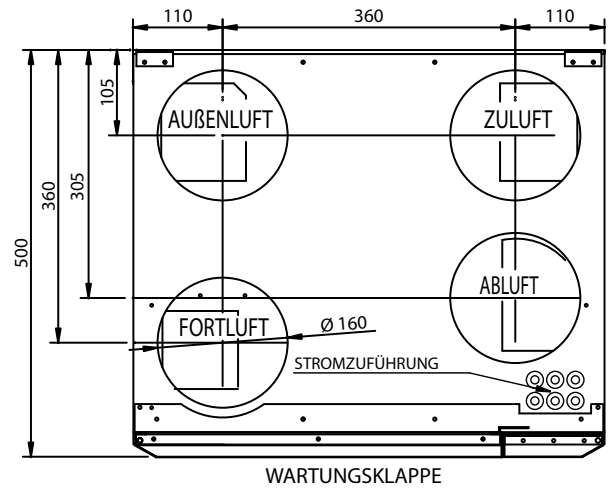
## Kennlinien

Die Kennlinien für die Penguin Zu- und Abluftgebläse mit M5/M5-Filtern

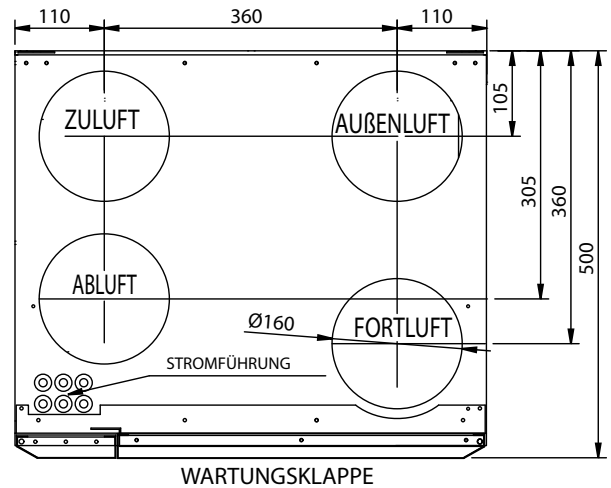


■ ■ ■ ZULUFT  
 - - - ABLUFT

## RECHTS



## LINKS



## Installation

Montage	Wand	X	Decke	X
Alternative Rahmen	Rechts	X	Links	X

Enervent Oy  
Kipinätie 1, FI-06150 PORVOO  
Tel. +358 207 528 800  
enervent@enervent.com  
www.enervent.com

***enervent***