

Enervent Pelican

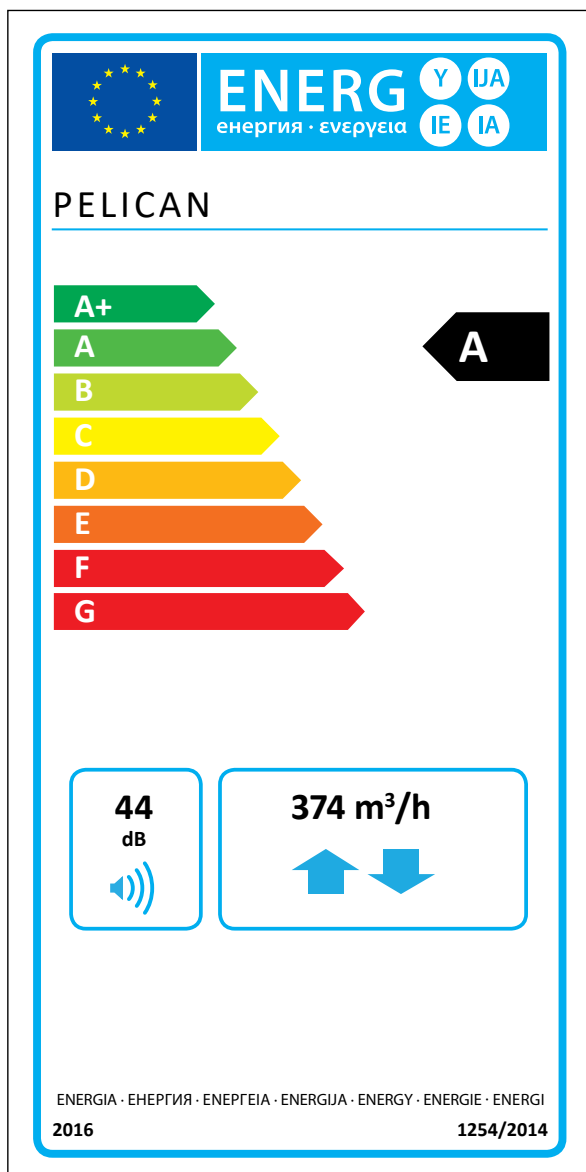
UMFASSENDE TECHNISCHE EINZELHEITEN



enervent

Enervent Pelican

Die Enervent Pelican Einheit eignet sich am besten für große freistehende Häuser und öffentliche Gebäude wie beispielsweise Büros. Pelican ist die kleinste Einheit in unserer Produktpalette, in die eine Abluftwärmepumpe (HP) eingebaut werden kann. Alle Heiz- und Kühlschlangen sowie die Wärmepumpe sind in der Einheit integriert. Die Pelican HP mit integrierter Wärmepumpe kühlt oder heizt die Luft bei Bedarf auf. Die gekühlte und beheizte Luft wird gleichmäßig im Gebäude über die Lüftungskanäle im Gebäude verteilt (keine von einem bestimmten Punkt ausgehende lokale Verteilung wie bei traditionellen Wärmepumpen).



Die Information auf dem Energie-Label für dieses Produkt wurde anhand der örtlichen Nachfragesteuerung definiert. Örtliche Nachfragesteuerung bedeutet, dass die Lüftungseinheit die Gebläsegeschwindigkeit und den Luftdurchsatz kontinuierlich anhand mehrerer Sensoren reguliert. Bitte beachten, dass alle lokalen Sensoren anzuschließen (teilweise als Zubehör erhältlich) sind, um die deklarierte Energieeffizienzklasse zu erreichen.

Technische Einzelheiten

Allgemeine Information

Referenzluftdurchsatz gemäß Ecodesign Richtlinie (50 Pa)	451 m ³ /h
Luftvolumenstrom	50...475 m ³ /h
Druckunterschied	25 bis 125 Pa
Luftaustritt	extern < 5% (Testdruck 300 Pa) innen < 5%
Lüftungskanaldurchmesser	Ø 200 mm
Gewicht	125 kg
Standardfilter, 2x Beutelfilter Filterabmessungen (B x H x T)	F7/M5 Zuluft 519 x 195 x 340 mm Abluft 460 x 195 x 350 mm
IP-Klasse	IP44 (externe Steuerung IP20)
Heizschlangen-Anschlüsse Warmwasser	Einlass/Auslass 15 mm
Heizschlangen-Anschlüsse Kühlwasser	Einlass/Auslass 15 mm
Verdampfer-Anschlüsse	Einlass ½", Auslass 15 mm
Kondensierung-Anschluss	¼" Innengewinde
Nennspannung	230 V
Nennstrom	Motoren 2,4 A Gesamtstrom Elektrisches 8,7 A Nachheizregister

Gebläse

Gebläsetyp für Zu- und Abluft	Ebm-Papst
Zu- und Abluftmotortyp	D3G146-AH50-01 (EC-Typ)
Nennspannung	230 V (AC)
Lüfterflügeltyp	Radial mit Vorwärtskrümmung
Nennleistung	170 W
Akustische Daten	67 dB(A) DIN 45635-1 ISO 3745
Ventilatorsteuerung eWind Steuerung	4 Stellungen ("Außerhalb", "Zu Hause", "Erhöhung", "Überdruck"). In jeder Stellung können die beiden Ventilatoren separat geregelt werden.
Gebläsesteuerung eAir-Steuerung	Stufenlos (Zuluft und Abluft werden getrennt betrieben)

Wärmetauscher

Wärmetauschertyp	Rotierender Wärmetauscher
Material	Aluminium
Wärmetauscheroberfläche	70 m ²
Wärmetauscherabmessungen	450 x 200 (60 µ)
Wärmetauschermotor	6 W
Jährlicher Temperaturwirkungsgrad des Lüftungsgeräts (EN 13141-7: 2010)	78,7 %
Jährliche Wärmerückgewinnungseffizienz der Zuluft * (EN 16798-3: 2017)	92,2 %
Jährliche Wärmerückgewinnung der Abluft * (D5: 2012)	78,5 %

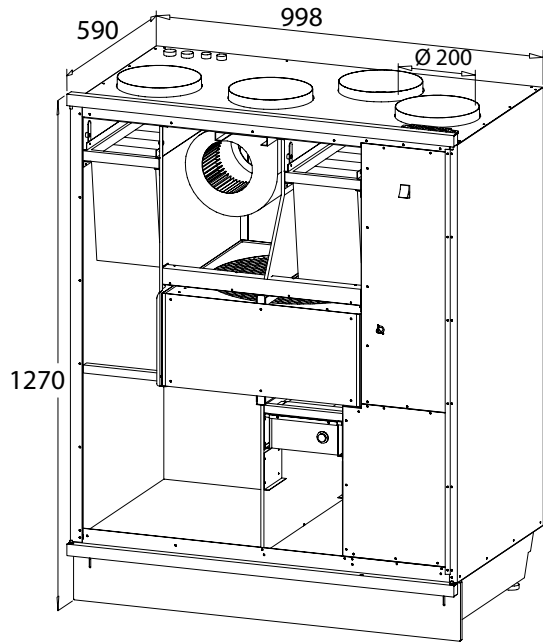
* Zuluft + 18 °C, Abluft + 21 °C, Ablufttemperaturbegrenzung -7 °C

Weitere Information

Material Innenabdeckung	Stahlblech, verzinkt
Material Außenabdeckung	Stahlblech, verzinkt, pulverlackiert
Schallpegel im Luftkanal bei Gebläsegeschwindigkeiten von 20, 40, 60, 80 und 100 % (LWA)	-, 31, 42, 48, 52 dB(A)
LPA, dB(A), 10 m ² : Schallabsorption	-, 27, 38, 44, 48 dB(A)
Nennleistung Standard-Elektroheizregister	2000 W
Positionierung einer Kühlschlange	Einbau

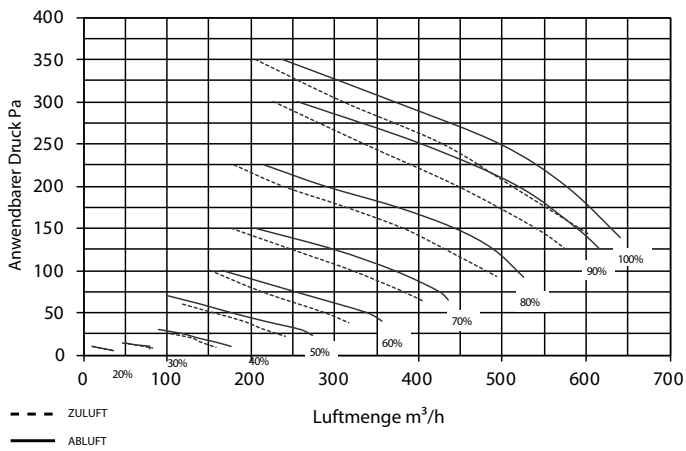


Maßzeichnungen



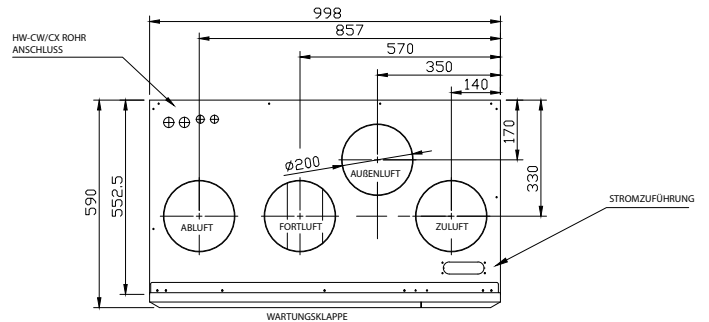
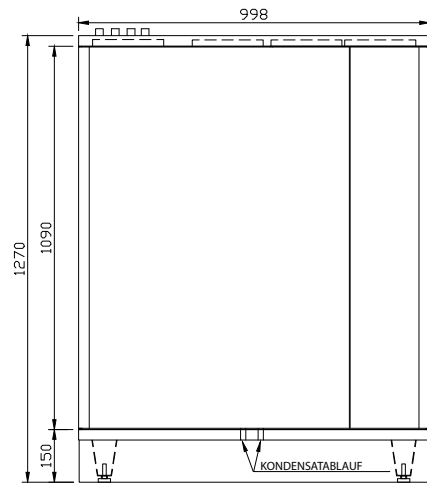
Kennlinien

Kennlinie für die Pelican Zu- und Abluftgebläse mit M5/M5-Filtern



Installation

Montage	Boden	X	Wand	Decke
Alternative Rahmen			Rechts	X
			Links	



Enervent Zehnder Oy
Kipinätie 1
FI-06150 Porvoo, Finland
Tel: +358 207 528 800
enervent@enervent.com
www.enervent.com

enervent