

Enervent Pegasos

UMFASSENDE TECHNISCHE EINZELHEITEN



enervent

Enervent Pegasos

Die Enervent Pegasos Einheit eignet sich am besten für große freistehende Häuser und öffentliche Gebäude wie beispielsweise Schulen und Kindergärten. Sämtliche Wärme- und Kühleinschlüsse sind in der Einheit integriert.

Enervent Pegasos ist eine „gewerbliche Lüftungseinheit“ (NRVU) in Übereinstimmung mit der Verordnung der Kommission (EU) Nr. 1253/2014. Lüftungseinheiten mit einem maximalen Luftdurchsatz zwischen 250 und 1000 m³/h, die der Hersteller nicht entsprechend als für den privaten Gebrauch deklariert hat, gelten als gewerbliche Anlagen.

Gewerbliche Lüftungseinheiten (NRVUs) weisen kein EcoDesign-Label auf. Unsere Berechnungssoftware Energy Optimizer, die auf unserer Webseite www.enervent.com heruntergeladen werden kann, erstellt einen Bericht, ob die gewählte NRVU-Einheit die EcoDesign-Anforderungen für das besagte Projekt erfüllt.

Technische Einzelheiten

Allgemeine Information

Luftvolumenstrom	140...1100 m ³ /h
Druckunterschied	50 bis 125 Pa
Luftaustritt	extern < 5% (Testdruck 300 Pa) innen < 5%
Lüftungskanaldurchmesser	Ø 250 mm
Gewicht	203 kg
Standardfilter, 2x Beutelfilter Filterabmessungen (B x H x T)	F7/M5 Zuluft 287 x 592 x 305 mm Abluft 287 x 538 x 340 mm
IP-Klasse	IP44 (externe Steuerung IP20)
Heizschlangen-Anschlüsse Warmwasser	Einlass/Auslass 20 mm
Heizschlangen-Anschlüsse Kühlwasser	Einlass/Auslass 20 mm
Verdampfer-Anschlüsse	Einlass ½", Auslass 20 mm
Kondensierung-Anschluss	¼" Innengewinde
Nennspannung	230 V, Modelle mit einem elektrischen 400 V Heizregister
Nennstrom	Motoren 6,6 A Gesamtstrom Elektrisches 10 A Nachheizregister

Gebläse

Gebläsetyp für Zu- und Abluft	Ebm-Papst
Zu- und Abluftmotortyp	G3G180-AD43-71 (EC-Typ)
Nennspannung	230 V (AC)
Lüfterflügeltyp	Radial mit Vorwärtskrümmung
Nennleistung	520 W
Ventilatorsteuerung eWind Steuerung	4 Stellungen ("Außerhalb", "Zu Hause", "Erhöhung", "Überdruck"). In jeder Stellung können die beiden Ventilatoren separat geregelt werden.
Gebläsesteuerung eAir-Steuerung	Stufenlos (Zuluft und Abluft werden getrennt betrieben)

Wärmetauscher

Wärmetauschertyp	Rotierender Wärmetauscher
Material	Aluminium
Wärmetauscheroberfläche	92 m ²
Wärmetauscherabmessungen	520 x 200 (60 µ)
Wärmetauschermotor	6 W
Jährlicher Temperaturwirkungsgrad des Lüftungsgeräts (EN 13141-7: 2010)	77,4 %
Jährliche Wärmerückgewinnungseffizienz der Zuluft * (EN 16798-3: 2017)	91 %
Jährliche Wärmerückgewinnung der Abluft * (D5: 2012)	77,2 %

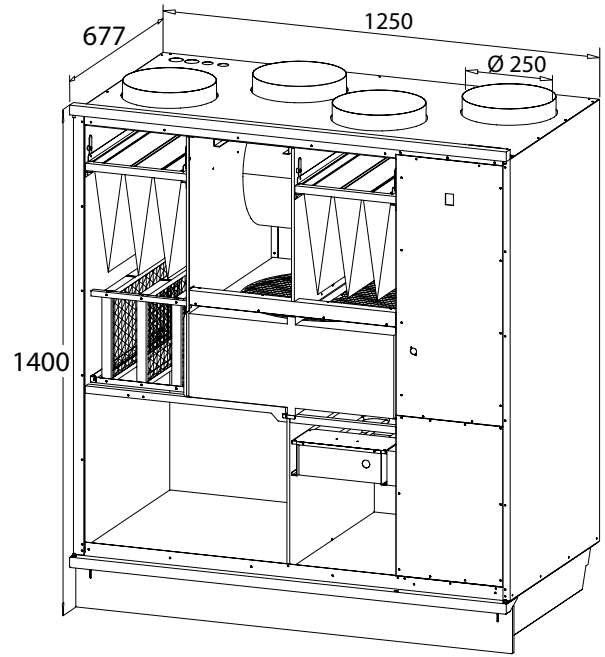
* Zuluft + 18 °C, Abluft + 21 °C, Ablufttemperaturbegrenzung -7 °C

Weitere Information

Material Innenabdeckung	Stahlblech, verzinkt
Material Außenabdeckung	Stahlblech, verzinkt, pulverlackiert
Schallpegel im Zuluftkanal bei Gebläsegeschwindigkeiten von 20, 40, 60, 80 und 100 % (LWA)	41, 45, 58, 66, 68 dB(A)
LPA, dB(A), 10 m ² : Schallabsorption	40, 38, 47, 52, 55 dB(A)
Nennleistung Standard-Elektroheizregister	4000 W
Positionierung einer Kühleinschlange	Einbau

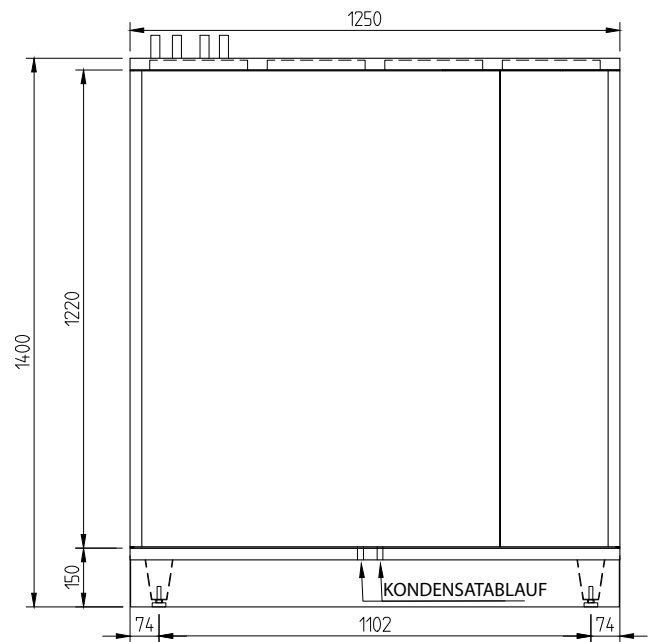
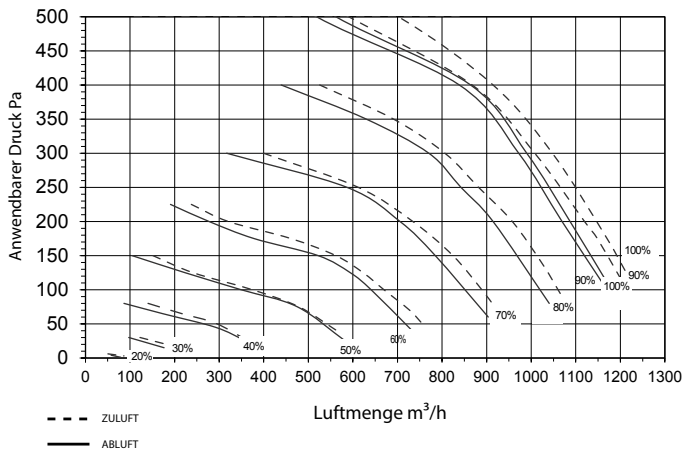


Maßzeichnungen



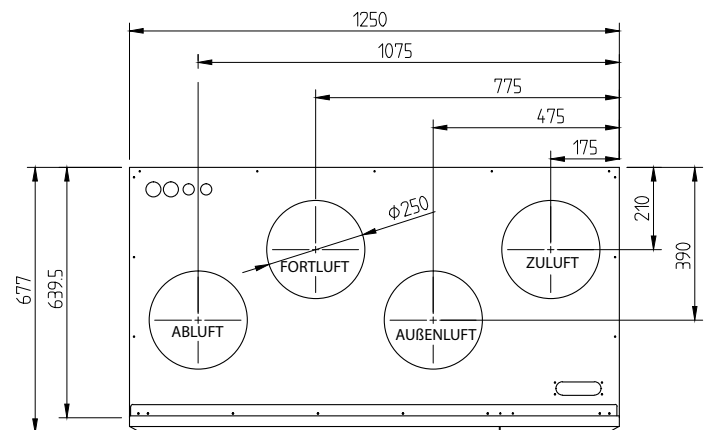
Kennlinien

Die Kennlinien für die Pegasos Zu- und Abluftgebläse mit M5/M5-Filtern



Installation

Montage	Boden	X	Wand		Decke
Alternative Rahmen			Rechts	X	Links



Enervent Zehnder Oy
Kipinätie 1
FI-06150 Porvoo, Finland
Tel: +358 207 528 800
enervent@enervent.com
www.enervent.com

enervent