

Enervent LTR-7

UMFASSENDE TECHNISCHE EINZELHEITEN



enervent

Enervent LTR-7

Die Enervent LTR-7 Einheit eignet sich am besten für große freistehende Häuser und öffentliche Gebäude wie beispielsweise Schulen und Kindergärten. Die Einheiten der LTR-Serie eignen sich für die Installation auf dem Dach, im Dachgeschoss, der Zwischendecke oder in einem Einbauraum. Eine waagrechte Installation hat oft eine erhebliche Platzersparnis zur Folge. Die Anlagen der LTR-Serie sind hervorragend isoliert und können an sehr kalten Orten installiert werden. Die Einheit benötigt eine zusätzliche Isolierung, falls die Umgebungstemperatur unter -10°C fällt. Die einfache aber raffinierte Struktur und der geringe Druckabfall der Einheit garantieren einen kostengünstigen und sicheren Betrieb.

Enervent LTR-7 ist eine „gewerbliche Lüftungseinheit“ (NRVU) in Übereinstimmung mit der Verordnung der Kommission (EU) Nr. 1253/2014. Lüftungseinheiten mit einem maximalen Luftdurchsatz zwischen 250 und 1000 m^3/h , die der Hersteller nicht entsprechend als für den privaten Gebrauch deklariert hat, gelten als gewerbliche Anlagen.

Gewerbliche Lüftungseinheiten (NRVUs) weisen kein EcoDesign-Label auf.

Unsere Berechnungssoftware Energy Optimizer, die auf unserer Webseite www.enervent.com heruntergeladen werden kann, erstellt einen Bericht, ob die gewählte NRVU-Einheit die EcoDesign-Anforderungen für das besagte Projekt erfüllt.

Technische Einzelheiten

Allgemeine Information

Luftvolumenstrom	580...1120 m^3/h
Druckunterschied	50 bis 135 Pa
Luftaustritt	extern < 5% (Testdruck 300 Pa) innen < 5%
Lüftungskanaldurchmesser	\varnothing 250 mm
Gewicht	130 kg
Standardfilter, 2x Beutelfilter Filterabmessungen (B x H x T)	M5/M5 287 x 592 x 340 mm
Alternative Filter, 2x Beutelfilter Filterabmessungen (B x H x T)	F7/M5, F7/F7 287 x 592 x 340 (305, F7) mm
IP-Klasse	IP44 (externe Steuerung IP20)
Kondensierung-Anschluss	$\frac{1}{4}$ " Innengewinde
Nennspannung	230 V, Modelle mit einem elektrischen 400 V Heizregister
Nennstrom	Motoren mit 3,3 A, 230 VAC Elektrisches 2 x 10 A 400 V Nachheiz- register

Gebläse

Gebläsetyp für Zu- und Abluft	Ebm-Papst
Zu- und Abluftmotortyp	G3G180-AD43-71
Nennspannung	230 V (AC), EC-Typ
Lüfterflügeltyp	Radial mit Vorwärtskrümmung
Nennleistung	520 W
Akustische Daten	
Gebälsesteuerung ECC/ESC Steuerung	4 Geschwindigkeiten (paralleler Betrieb, Betriebsmöglichkeit mit einer Zuluft von 20 % unter und 10 % über der Abluft- geschwindigkeit) Jede Stufe kann inner- halb der 20%-Skala justiert werden.
Gebälsesteuerung ED-/MD-Steuerung	Stufenlos (Zuluft und Abluft werden getrennt betrieben)

Wärmetauscher

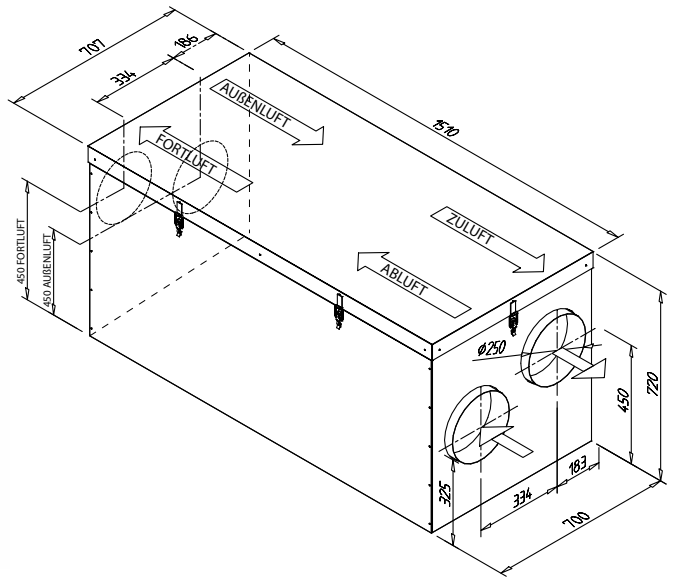
Wärmetauschertyp	Rotierender Wärmetauscher
Material	Aluminium
Wärmetauscheroberfläche	92 m^2
Wärmetauscherabmessungen	520 x 200 (60 μ)
Wärmetauschermotor	6 W
Wärmetauschereffizienz	75 – 85 % p. J.

Weitere Information

Material Innenabdeckung	Stahlblech, verzinkt
Material Außenabdeckung	Stahlblech, verzinkt
Schallpegel im Zuluftkanal bei Gebläse- geschwindigkeiten von 20, 40, 60, 80 und 100 % (LWA)	38, 51, 63, 70, 72 db(A)
Nennleistung Standard-Elektroheiz- register	4000 W
Positionierung Wasserumlauf-Heiz- register	Einbau
Positionierung einer Kühlturbine	Kanal
Abmessungen Kanalkühlregister (B x H x T)	560 x 504 x 356 mm

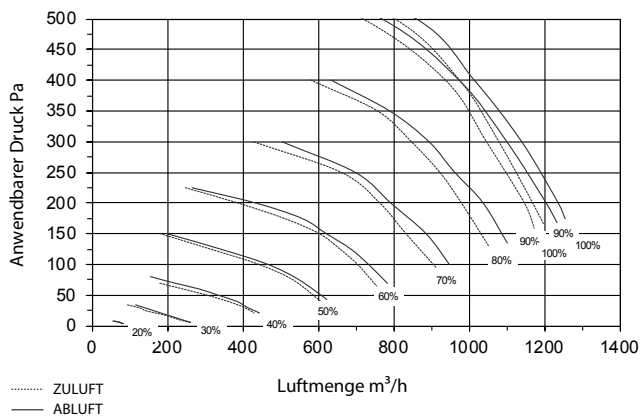


Maßzeichnungen



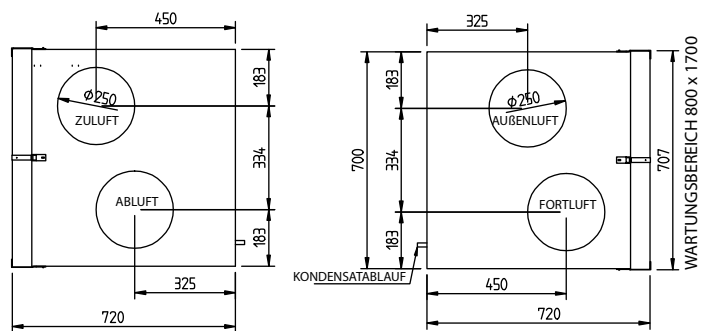
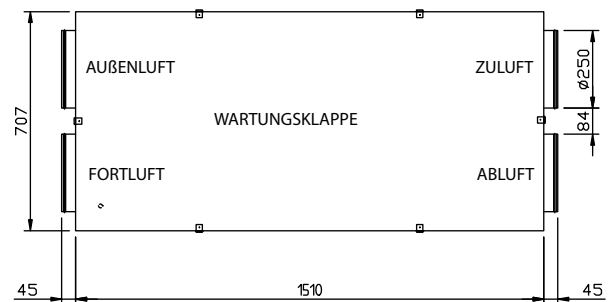
Kennlinien

Die Kennlinie für die LTR-7 Zuluft- und Abluftgebläse mit M5-Filtern



Installation

Die LTR-7 Einheiten können mit Wartungskappen nach oben oder zur Seite installiert werden. Die Einheit darf nicht mit der Wartungsklappe nach unten oder mit senkrecht ausgerichteten Kanalanschlüssen installiert werden. LTR-7-Einheiten mit Kühlschlangen müssen mit seitlich ausgerichteter Wartungsklappe installiert werden.



Enervent Oy
Kipinätie 1, FI-06150 PORVOO
Tel. +358 207 528 800
enervent@enervent.com
www.enervent.com

enervent