

enervent[®]

EDA kylning

Planerings-, installations- och bruksanvisning

Läs denna anvisning noggrant innan du installerar aggregatet och
spara anvisningen för framtida behov.

CG/CW
Cooling

INNEHÅLLSFÖRTECKNING

ALLMÄNT	
TYPBETECKNING	3
TECKENFÖRKLARING	3
FÖRORD	3
VARNING	3
COOLING GEO JORDKYLA	
ALLMÄNT	4
AUTOMATIK	4
RÖRINSTALLATIONER	4
PRINCIPSCHEMA	5
CG KOPPLINGSCHEMA	8
COOLING EXPANSION DX KYLA	
ALLMÄNT	9
AUTOMATIK	9
RÖRDRAGNINGAR	9
UTEENHET	9
INSTALLATION AV SYSTEMET	9
ISOLERING AV VENTILATIONSKANALERNA	10
IBRUKTAGANDET AV SYSTEMET	11
ENERVENT DX-UTEENHETERNAS TEKNISKA DATA	11
PRINCIPSCHEMA (UTENENHETEN ÄR INTE FRÅN ENERVENT)	12
STYRNING AV KYLAN	13
PRINCIPSCHEMA (UTENENHETEN ÄR FRÅN ENERVENT)	14
KOPPLINGSCHEMA (UTENENHETEN ÄR FRÅN ENERVENT)	15
FÖRSÄKRAN OM ÖVERENSSTÄMMELSE	16

OBS! Ventilationsaggregatet styrs med EDA-automatiken. Läs också EDA-bruksanvisningen innan aggregatet tas i bruk. Om det förekommer kapitel med samma namn i bruksanvisningarna följs den här anvisningen (CG/CX).

ALLMÄNT

Försäkra dig om att aggregatets matspänning är bruten innan du öppnar serviceluckan. Efter att serviceluckan öppnats, måste man vänta två (2) minuter innan man börjar servicearbetet! Fläktarna roterar ännu en stund av egen kraft. Bakom reglerpanelen och inne i elskåpet finns inga delar som användaren kan åtgärda. Lämna service av dessa delar åt en yrkesmänniska. Vid felsökning är det viktigt att få visshet i orsaken till det uppkomna felet, innan man åter kopplar på strömmen till aggregatet.

**FARA FÖR FRYSNING**

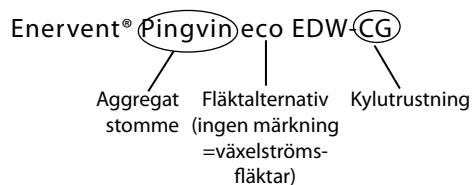
Vätskan som cirkulerar i CG/CW-batteriet bör inte vara rent vatten på grund av att det riskerar frysa. Vätskan bör innehålla antifrysmedel, som t.ex. etylenglykol. Alternativt bör man använda någon annan blandning som passar i kylsystem.

TYPBETECKNING

Inne i ventilationsaggregatet finns en typskylt. Kopiera skyltens data här brevid, så finns det lätt tillgängligt då det behövs, t.ex. vid beställning av filter. Före du börjar läsa, kontrollera typbeteckningen på ditt aggregat.

Denna bruksanvisning omfattar följande modeller:

Alla Enervent ventiationsaggregat med -CG/CW utrustning

TECKENFÖRKLARING

CG/CW Utrustning för Cooling Geo (jordkyla) ingår i leveransen. Leveransen inkluderar vattenkylbatteri, 3-vägs ventil, ventilställdon och relästyrning för pumpen.

FÖRORD

Alla Enervent-aggregat är konstruerade och tillverkade för året runt bruk. I Finland har aggregaten installerats i egnahemshus och andra utrymmen i över 25 års tid. Aggregaten har blivit populärare för varje år. Tack vare den kunskap och erfarenhet vi skaffat under de gångna åren kan vi idag tillverka allt energisnålare och användarvänligare aggregat. Enervent-aggregaten är resultatet av en långvarig produktutveckling. De är mycket mångsidiga och flexibla aggregat.

COOLING GEO (CG) JORDKYLA

ALLMÄNT

Vid tillämpning av jordvärmepump kan man sommartid använda den svala vätskan som cirkulerar i jordkretsen, för att kyla tilluften som blåser in i huset. Det effektivaste resultatet når man med lösning som cirkulerar i borrhålet.

AUTOMATIK

CG- (Cooling Ground) automatik kan användas i alla Enervent ventilationsaggregat med EDA-automatik. Det finns två system att välja mellan:

Alternativ 1:

Automatiken innehåller det relä som behövs för att starta jordkrets-pumpen samt den 3-vägs ventil (Termomix D32S) och det ventilställdon (Belimo NRYD24-SR-W + installationsserie MS-NRE) som behövs för kylningen. Reglering av temperaturen sker med aggregatets egen EDA-automatik.

Alternativ 2 och 3:

Automatiken innehåller det relä som behövs för att starta ventilationsaggregatets cirkulationsvattenpump samt den 3-vägs ventil (Belimo R3..) och det ventilställdon (Belimo TR24-SR) som behövs för kylningen. Reglering av temperaturen sker med aggregatets egen EDA-automatik. Jordkrets-pumpen startas inte för kylning av ventilationsaggregatet.

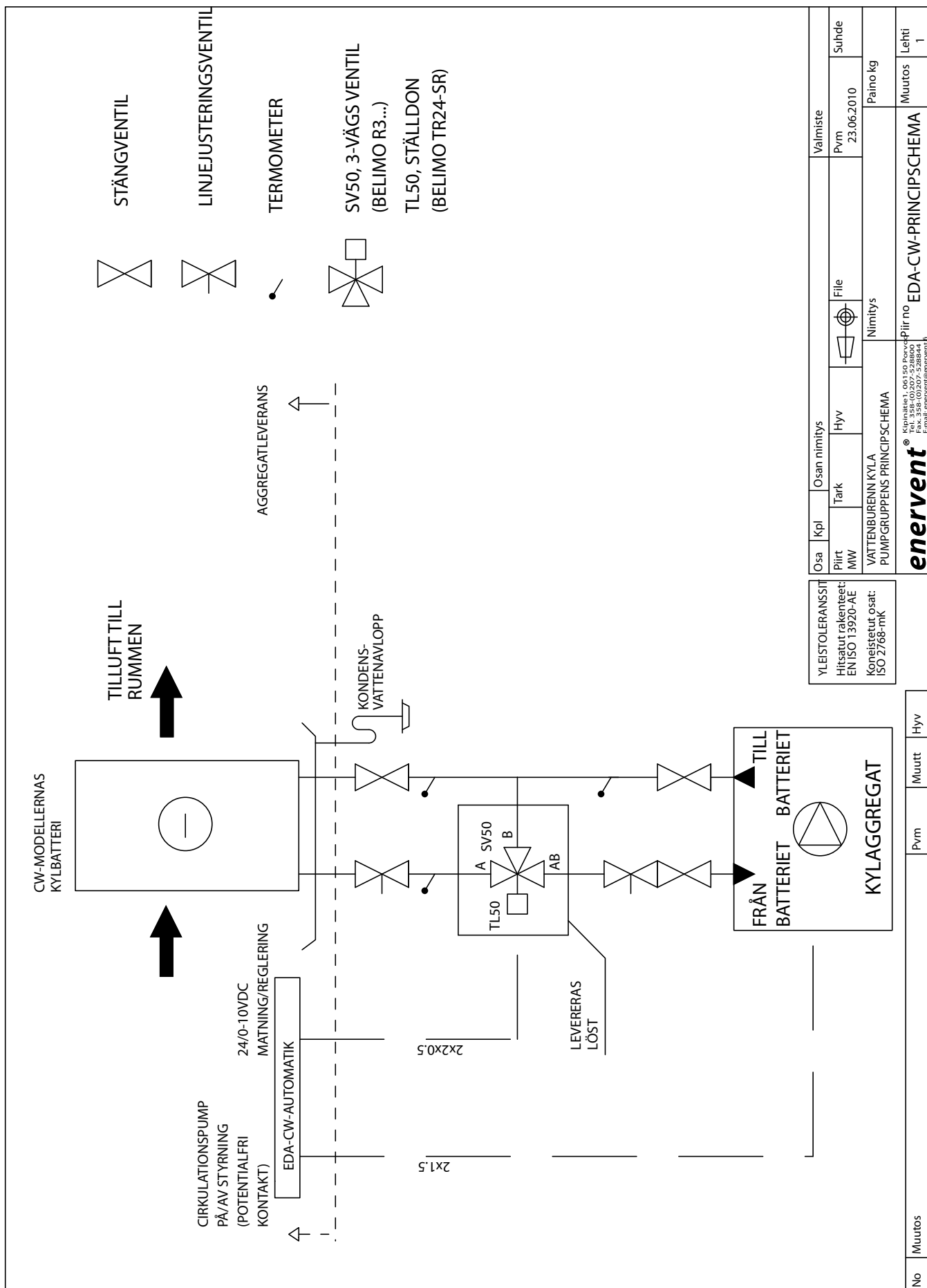
RÖRINSTALLATIONER

Alternativ 1 (EDA-CG principschema 1):

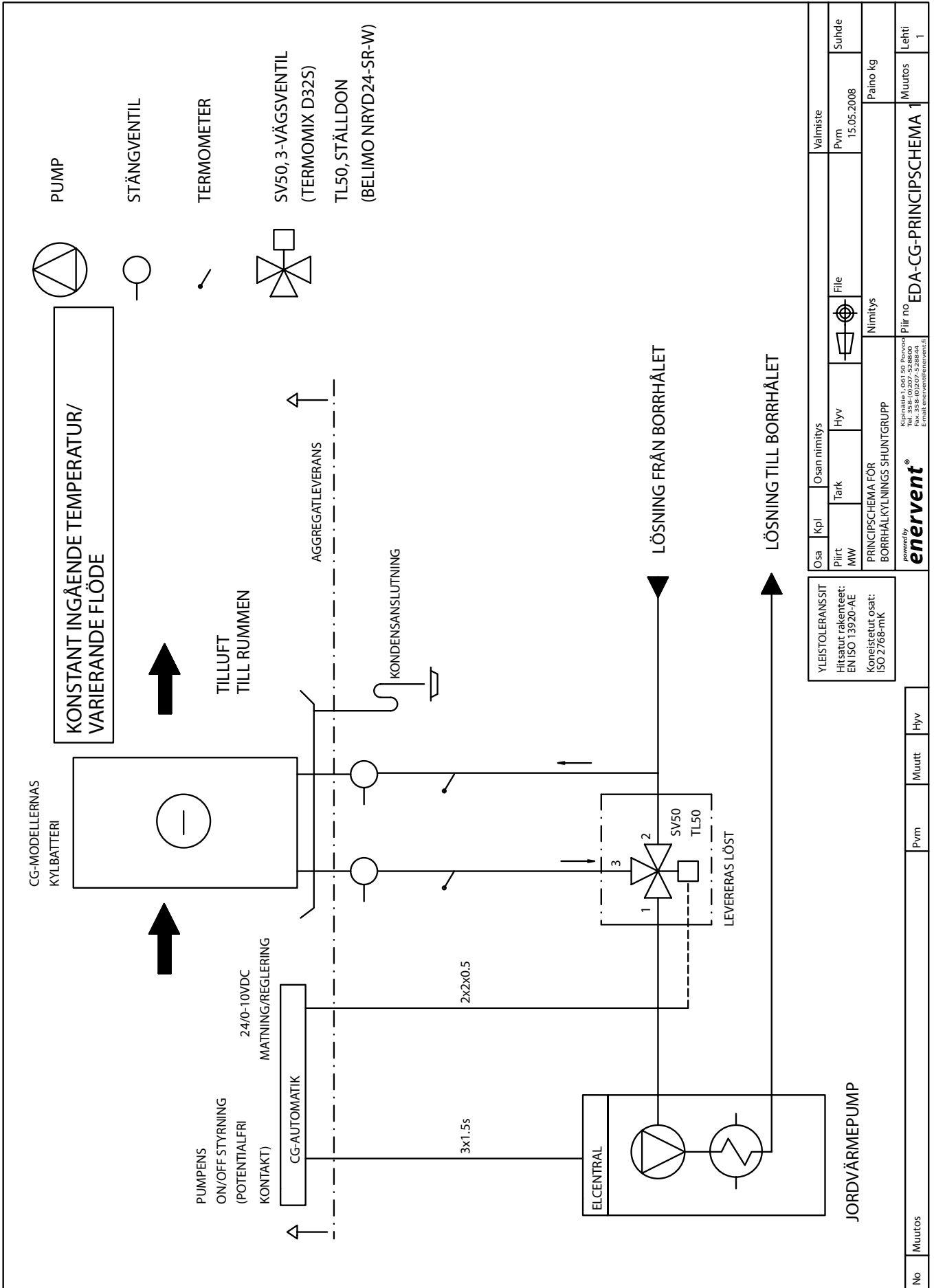
I det rör som kommer upp från jordkretsen installeras 3-vägs ventilen / ventil ställdonet, som styr vätskeflödet i kylbatteriet enligt behov.

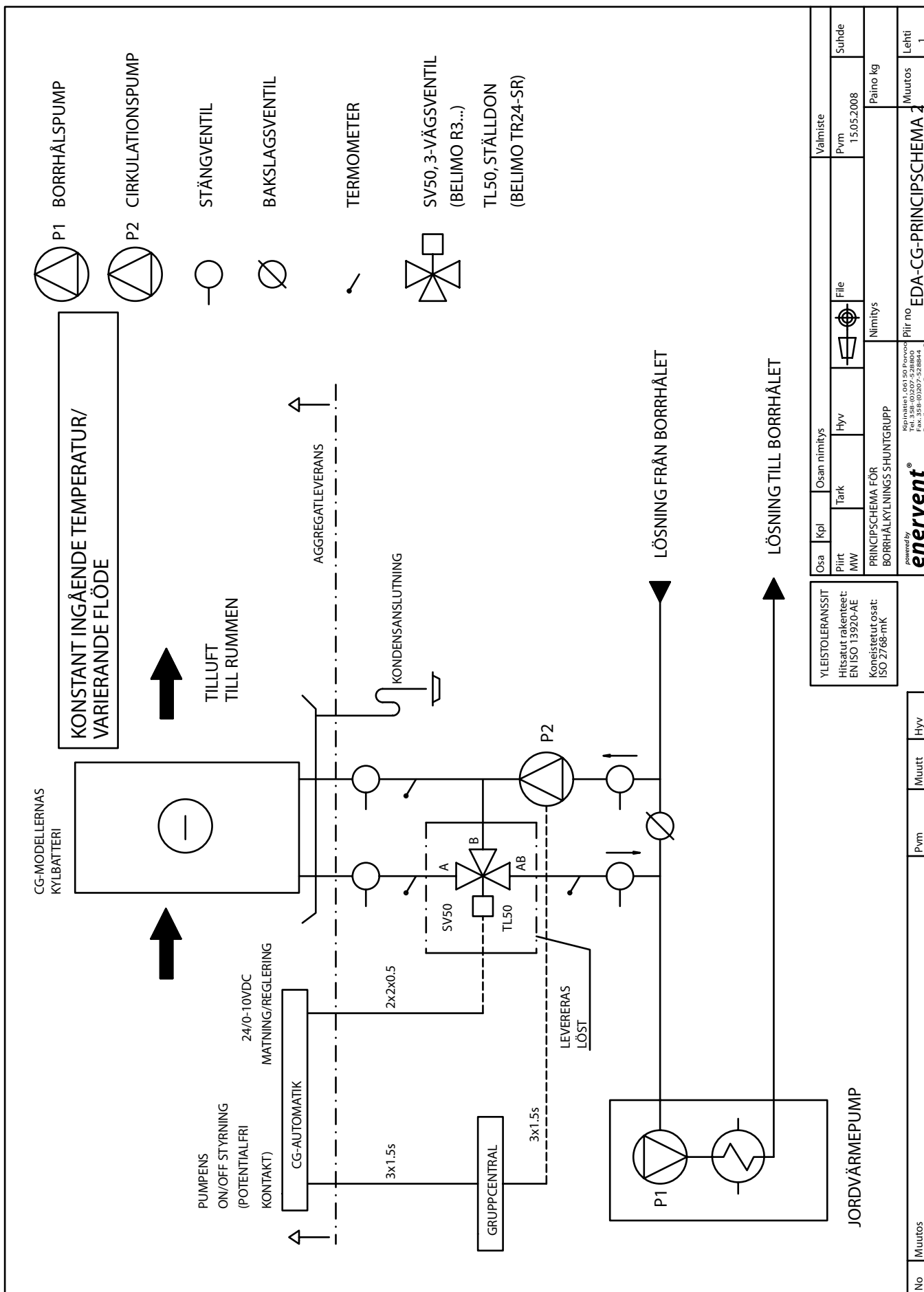
Alternativ 2 och 3 (EDA-CG principschema 2 och 3):

Nära kylbatteriet installeras en pumpgrupp, som cirkulerar den svala vätskan.

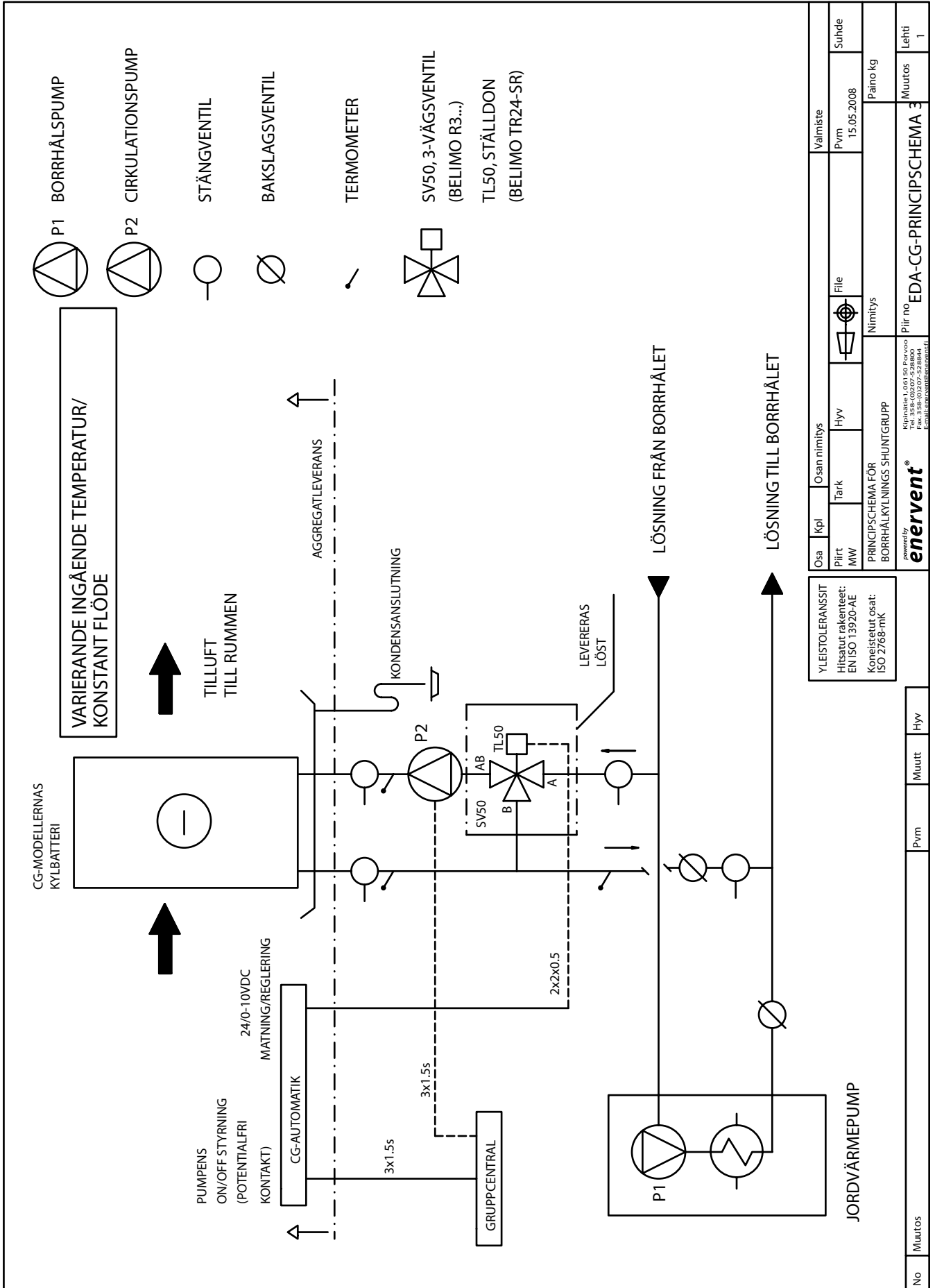


YLEISTOLERANSSIT		Osa		Osan nimitys		Valmiste	
Hitsatut rakenteet: EN ISO 13920-AE		Piirt MW	Tark	Hyv	File	Pvm 23.06.2010	Suhde
Konsistitut osat: ISO 2768-mk		VATTENBURENNI KYLA PUMPGRUPPENS PRINCIPSCHEMA		Nimitys		Paino kg	
No	Muutos	enervent® <small>Kivimiehentie 1, 06510 EVO, Pori, Finland Tel: +358 (0)207-528800 Fax: +358 (0)207-528844 E-mail: energiatekniikka@enervent.fi</small>				EDA-CW-PRINCIPSCHEMA	
						Muutos	Lehti
							1

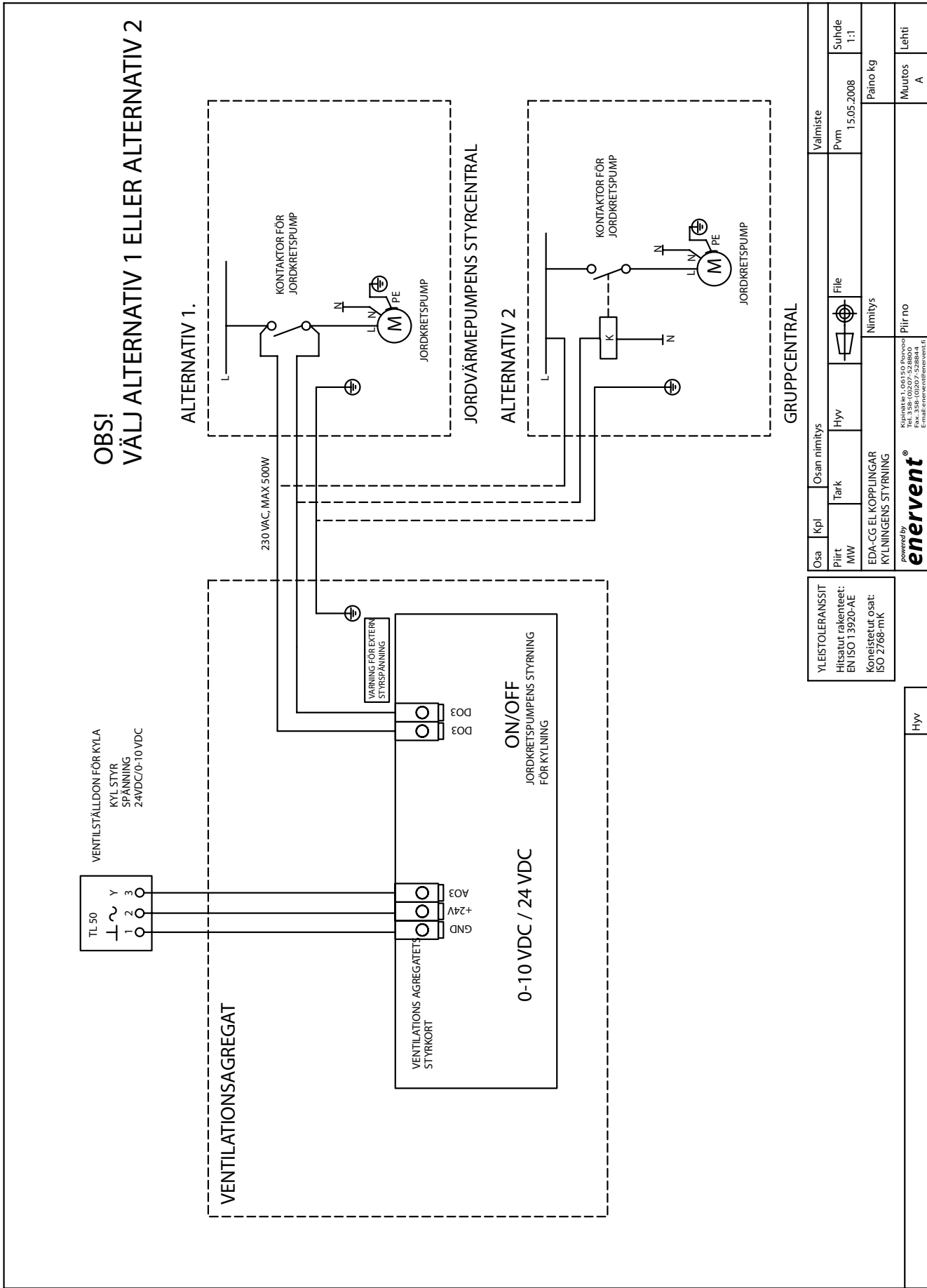




YLEISTOLERANSSIT Hitsatut rakenteet: EN ISO 13920-AE Koneistutusosat: ISO 2768-mK		Osa	Kpl	Osan nimitys	Hyv	File	Suhde
powered by enervent®		Piirt	MW	Tark	Hyv	Nimitys	Paino kg
PRINCIPSCHEMA FÖR BORRHÄLKYLNINGENS SHUNTGRUPP		Pir no		EDA-CG-PRINCIPSCHEMA 2		Muutos	
Kipinätel: 000 150 Paavo Fax: 35 8 (0)207-528844 E-mail: anvent@enervent.fi		Pir no		EDA-CG-PRINCIPSCHEMA 2		Muutos	
No	Muutos	Pvm	Hyv	Muutos	Lehti	1	



YLEISTOLERANSSIT		Osa	Kpl	Osan nimitys	Valmiste	Suhde	
Hittausut rakenteet: EN ISO 13920-AE		Piirt	MW	Tark	Hyv	Pvm	15.05.2008
Koneistutus osat: ISO 2768-mk		Nimitys		Paino kg		Muutos	
powered by enervert		PRINCIPSCHEMA FÖR BORRHÄLKYLNINGS SHUNTGRUPP		Piiir no		Lehti	
Kipinämite 1,061 150 P-erivo Tel. 358 (0)207-528800 E-mail: energiantal@enervert.fi		Piir no		EDA-CG-PRINCIPSCHEMA 3		1	



FÖRSÄKRAN OM ÖVERENSSTÄMMELSE

Vi försäkrar att föreliggande av oss tillverkade produkt uppfyller lågspänningsdirektivet (LVD) 2006/95/EY, EMC-direktivet 2004/108/EY och maskindirektivet (MD) 2006/42/EG.

Tillverkare:	Enervent Oy Gnistvägen 1, 06150 BORGÅ, FINLAND tel. +358 207 528 800, fax +358 207 528 844 enervent@enervent.fi, www.enervent.fi
Beskrivning av apparat:	Ventilationsaggregat med värmeåtervinning och värmepump
Varumärke, modeller:	Alla Enervent-series aggregat med CG- eller CX-utrustning

Tillverkarens återförsäljare inom ETA-området:

Sverige:	Ventener Ab, Örelidsvägen 10, 517 71 OLSFORS, SVERIGE, tel +46 735-62 00 62 Ventilair Produkt, Ulvsjövägen 68, 79699 ÄLVDALLEN, SVERIGE, tel +46 70 326 0759 Climatprodukter AB, Box 366, 184 24 ÅKERSBERGA, SVERIGE, tel +46 8 540 87515 DeliVent Ab, Markvägen 6, 43091 HÖNÖ, SVERIGE, tel +46 70 204 0809
Norge:	Noram Produkter AS, Grini Næringspark 4 A, 1361 ØSTERÅS, NORGE, tel +47 33471245
Estland:	As Comfort Ae, Jaama 1, 72712 PAIDE, EESTI, tel +372 38 49 430
Irland:	Entropic Ltd., Unit 3, Block F, Maynooth Business Campus, Maynooth, Co. Kildare, IRELAND tel +353 64 34920
Tyskland:	e4 energietechnik gmbh, Burgunderweg 2, 79232 MARCH, GERMANY, tel +49 7665 947 25 33
Österrike:	Inocal Wärmetechnik Gessellschaft m.b.H, Friedhofstrasse 4, 4020 LINZ, AUSTRIA, tel +43 732 65 03 910 M-Tec Mittermayr GmbH, 4122 ARNREIT, AUSTRIA, tel +43 7282 7009-0

Följande harmoniserande standarder har tillämpats:

LVD	EN 60 335-1 (2002) +A1 (2004), +A2 (2006), +A11 (2004), +A12 (2006)
MD	EN ISO 12100-1 + A1(2009), EN ISO 12100-2 + A1(2009), EN ISO 14121-1 (2007)
EMC	Störningsemission: EN 55014-1 (2006), EN 61 000-3-2 (2006) och EN 61 000-3-3 (1995). Skydd mot störningar: EN 55014-2 (1997) + A1 (2002).

Vi försäkrar att varje apparat uppfyller konvergenskraven genom att vi ombesörjer att följa företagets kvalitetssäkringsföreskrifter.

Produkterna är CE-märkta 2010.

Enervent Oy

Tom Palmgren

Teknologichef