

Enervent LTR-6

UMFASSENDE TECHNISCHE EINZELHEITEN

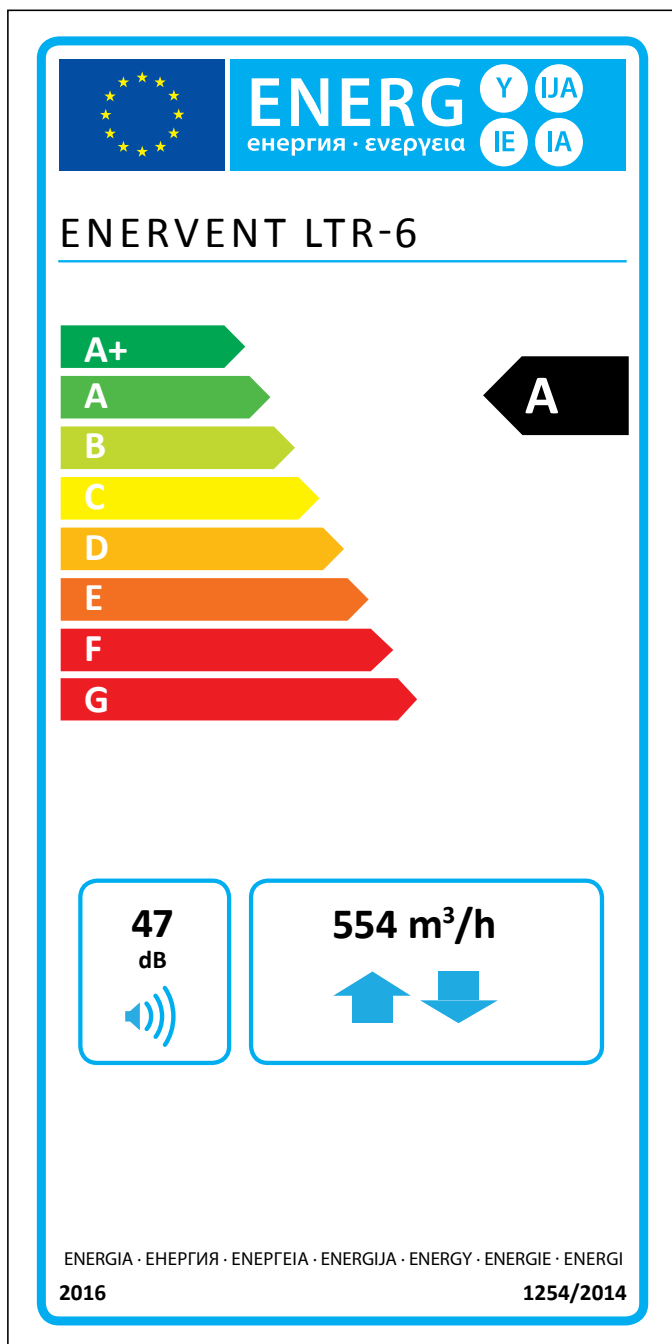


enervent

Enervent LTR-6

Die Enervent LTR-6 Einheit eignet sich am besten für große freistehende Häuser und öffentliche Gebäude wie beispielsweise Büros.

Die Einheiten der LTR-Serie eignen sich für die Installation auf dem Dach, im Dachgeschoss, der Zwischendecke oder in einem Einbauraum. Eine waagrechte Installation hat oft eine erhebliche Platzersparnis zur Folge. Die Anlagen der LTR-Serie sind hervorragend isoliert und können an sehr kalten Orten installiert werden. Die Einheit benötigt eine zusätzliche Isolierung, falls die Umgebungstemperatur unter -10°C fällt. Die einfache aber raffinierte Struktur und der geringe Druckabfall der Einheit garantieren einen kostengünstigen und sicheren Betrieb.



Technische Einzelheiten

Allgemeine Information

Referenzluftdurchsatz gemäß Ecodesign Richtlinie (50 Pa)	554 m ³ /h
Luftvolumenstrom	50..684 m ³ /h
Druckunterschied	25 bis 125 Pa
Luftaustritt	extern < 5% (Testdruck 300 Pa) innen < 5%
Lüftungskanaldurchmesser	Ø 200 mm
Gewicht	95 kg
Standardfilter, 2x Beutelfilter Filterabmessungen (B x H x T)	M5/M5 287 x 592 x 340 mm
Alternative Filter, 2x Beutelfilter Filterabmessungen (B x H x T)	F7/M5, F7/F7 287 x 592 x 340 (305, F7) mm
IP-Klasse	IP44 (externe Steuerung IP20)
Kondensierung-Anschluss	¼" Innengewinde
Nennspannung	230 V
Nennstrom	Motoren 2,4 A Gesamtstrom Elektrisches 8,7 A Nachheizregister

Gebälse

Gebälsetyp für Zu- und Abluft	Ebm-Papst
Zu- und Abluftmotortyp	D3G146-AH50-01
Nennspannung	230 V (AC), EC-Typ mit externer Elektronik
Lüfterflügeltyp	Radial mit Vorwärtskrümmung
Nennleistung	170 W
Akustische Daten	67 dB(A) DIN 45635-1 ISO 3745
Gebälsesteuerung ECC/ESC Steuerung	4 Geschwindigkeiten (paralleler Betrieb, Betriebsmöglichkeit mit einer Zuluft von 20 % unter und 10 % über der Abluftgeschwindigkeit) Jede Stufe kann innerhalb der 20%-Skala justiert werden.
Gebälsesteuerung ED-/MD-Steuerung	Stufenlos (Zuluft und Fortluft werden getrennt betrieben)

Wärmetauscher

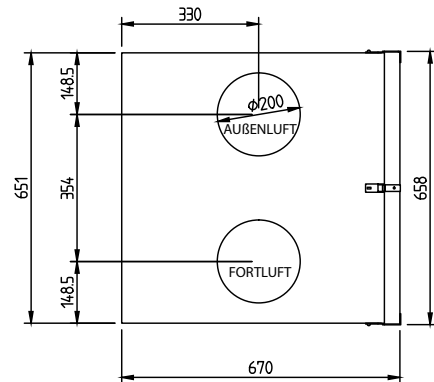
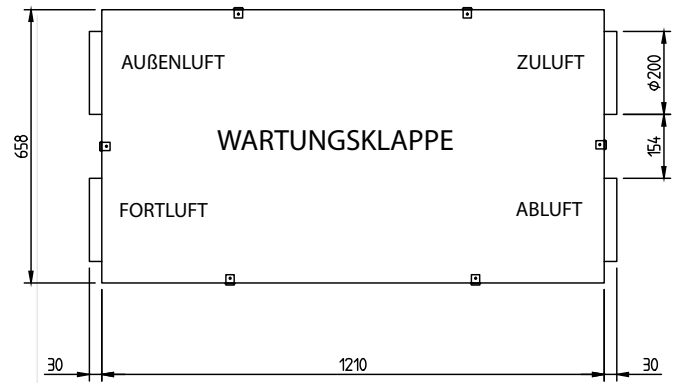
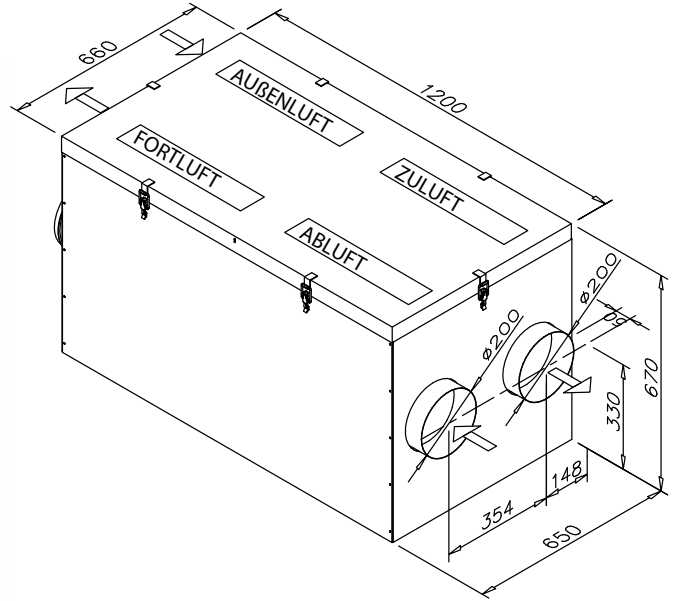
Wärmetauschertyp	Rotierender Wärmetauscher
Material	Aluminium
Wärmetauscheroberfläche	92 m ²
Wärmetauscherabmessungen	520 x 200 (60 µ)
Wärmetauschermotor	6 W
Wärmetauschereffizienz	75 – 85 % p. J.

Weitere Information

Material Innenabdeckung	Stahlblech, verzinkt
Material Außenabdeckung	Stahlblech, verzinkt
Schallpegel im Zuluftkanal bei Gebläsegeschwindigkeiten von 20, 40, 60, 80 und 100 % (LWA)	30, 50, 62, 68, 71 dB(A)
Nennleistung Standard-Elektroheizregister	2000 W
Positionierung Wasserumlauf-Heizregister	Einbau
Positionierung einer Kühltülle	Einbau

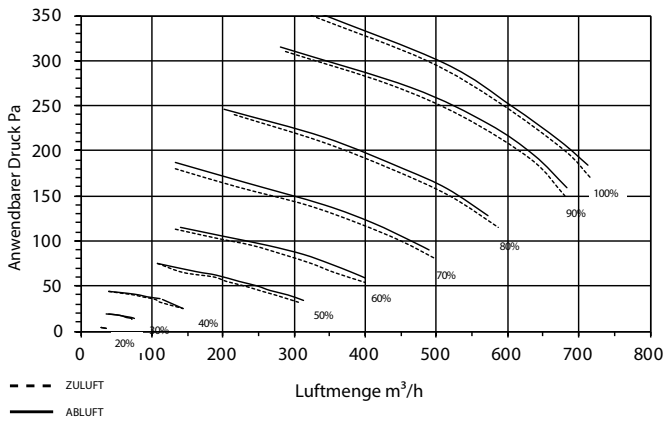
Die Information auf dem Energie-Label für dieses Produkt wurde anhand der örtlichen Nachfragesteuerung definiert. Örtliche Nachfragesteuerung bedeutet, dass die Lüftungseinheit die Gebläsegeschwindigkeit und den Luftdurchsatz kontinuierlich anhand mehrerer Sensoren reguliert. Bitte beachten, dass alle lokalen Sensoren anzuschließen (teilweise als Zubehör erhältlich) sind, um die deklarierte Energieeffizienzklasse zu erreichen.

Maßzeichnungen



Kennlinien

Die Kennlinie für die LTR-6 Zuluft- und Abluftgebläse mit M5/M5-Filtern



Installation

LTR-6 Einheiten können mit nach oben oder seitlich ausgerichteter Wartungsklappe installiert werden. Die Einheit darf nicht mit der Wartungsklappe nach unten oder mit senkrecht ausgerichteten Kanalanschlüssen installiert werden. LTR-6-Einheiten mit Kühlschlangen müssen mit seitlich ausgerichteter Wartungsklappe installiert werden.

Enervent Oy
Kipinätie 1, FI-06150 PORVOO
Tel. +358 207 528 800
enervent@enervent.com
www.enervent.com

enervent