

enervent[®]

EDA jäähdytys

Suunnittelu-, asennus- ja käyttöohjeet

Lue tämä ohje huolella ennen kun otat laitteen käyttöön ja säilytä ohje tulevia tarpeita varten.

CG/CW
Cooling

SISÄLLYSLUETTELO**YLEISTÄ**

VAROITUKSIA	3
TYYPPIMERKINTÄ	3
MERKKIEN JA LUKUJEN SELITYKSET	3
JOHDANTO	4

COOLING GEO MAAKYLMÄ

YLEISTÄ	4
AUTOMATIikka	4
PUTKIASENNUKSET	4
PERIAATEKAAVIOT	5
CG KYTKENTÄKAAVIO	9

VAATIMUSTENMUKAISUUSVAKUUTUS	10
------------------------------	----

HUOM! Ilmanvaihtolaitteet ohjataan EDA-automatiikalla. Lue myös EDA-käyttöohje ennen käyttöönottoa. Siltä osin kun EDA -ja jäähdytysohjeissa on saman nimisiä lukuja, seurataan jäähdytysohjetta.

YLEISTÄ

Varmista aina ennen huolto-oven avaamista, että laitteen syöttöjännite on katkaistu! Odota n. 2 minuuttia ennen kuin aloitat huoltotyöt! Puhaltimet pyörivät jonkin aikaa omalla voimallaan ja kompressori saattaa olla polttavan kuuma. Sähkökotelon kannen takana ei ole osia joita käyttäjä voisi huoltaa. Jätä laite tältä osin huoltomiehen huollettavaksi. Selvitä vian aiheuttaja ennen kuin laite käynnistetään uudelleen!

**JÄÄTYMISVAARA**

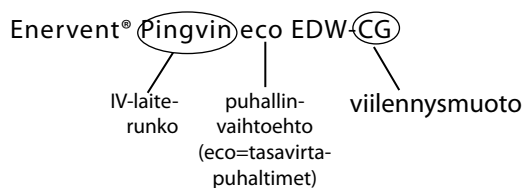
CG/CW-patterissa kiertävä neste ei saa olla puhdasta vettä jäätymisvaaran takia. Nesteen pitää sisältää jäätymisenestoainetta, kuten etyleeniglykolia tai on käytettävä muuta jäähdytysjärjestelmään soveltuvaa sekoitusta.

TYYPPIMERKINTÄ

Ilmanvaihtolaitteen sisällä on tyyppikilpi. Täytä tiedot tähän, niin ne on helposti saatavilla tarpeen vaatiessa. Ennen kuin aloitat lukemisen, tarkista laitteen tyyppimerkintä.

Nämä ohjeet kattavat tyypit:

Kaikki Enervent ilmanvaihtolaitteet -CG/CW varustuksella

MERKKIEN JA LUKUJEN SELITYKSET

CG/CW Cooling Geo maakylmä varustus. Toimitus sisältää nestekiertoisen jäähdytyspatterin, 3-tie venttiilin, venttiili-toimilaitteen sekä releohjauksen pumpulle.

JOHDANTO

Ilmanvaihtolaite on suunniteltu ja valmistettu ympärivuotiseen käyttöön. Suomessa Enervent -laitteita on asennettu toimitiloihin ja omakotitaloihin jo 25 vuoden ajan. Laitteiden saama suosio on vuosi vuodelta lisääntynyt. Kokemuksen perusteella laitteita on voitu kehittää yhä energiataloudellisimmiksi sekä käyttäjäystävällisemmiksi. Enervent laitteet ovat pitkäaikaisen tuotekehityksen tulos. Ne ovat ominaisuuksiltaan erittäin monipuoliset ja muunneltavat.

COOLING GEO (CG) MAAKYLMÄ

YLEISTÄ

Maalämpöpumpussovelluksissa voidaan kesällä käyttää viileää maapiirin liuosta jäähdyttämään talon sisälle puhallettavaa tuloilmaa. Tehokkain tulos saavutetaan porakaivoissa kierrätetyllä maaliuksella.

AUTOMATIikka

Kaikissa Enervent EDA-mallin iv-kojeissa voidaan käyttää CG (Cooling Geo) ohjausautomaatiikkaa. Järjestelmävaihtoehtoja on kaksi.

Vaihtoehto 1:

Automaatiikka sisältää maalämpöpumpun liuos-pumpun käynnistämiseen tarvittavan releen ja jäähdytykseen tarvittavan 3-tiesäätöventtiilin (Termomix D32S) sekä toimilaitteen (Belimo NRYD24-SR-W + asennussarja MS-NRE). Lämpötilan säätö tehdään iv-kojeen omalla EDA-ohjausautomaatiikalla.

Vaihtoehdot 2 ja 3:

Automaatiikka sisältää iv-kojeen jäähdytyspatterin kiertovesipumpun käynnistämiseen tarvittavan releen ja jäähdytykseen tarvittavan 3-tiesäätöventtiilin (Belimo R3..) sekä toimilaitteen (Belimo TR24-SR). Lämpötilan säätö tehdään iv-kojeen omalla EDA-ohjausautomaatiikalla. Maaliuos-pumppua ei käynnistetä iv-kojeen jäähdytystä varten.

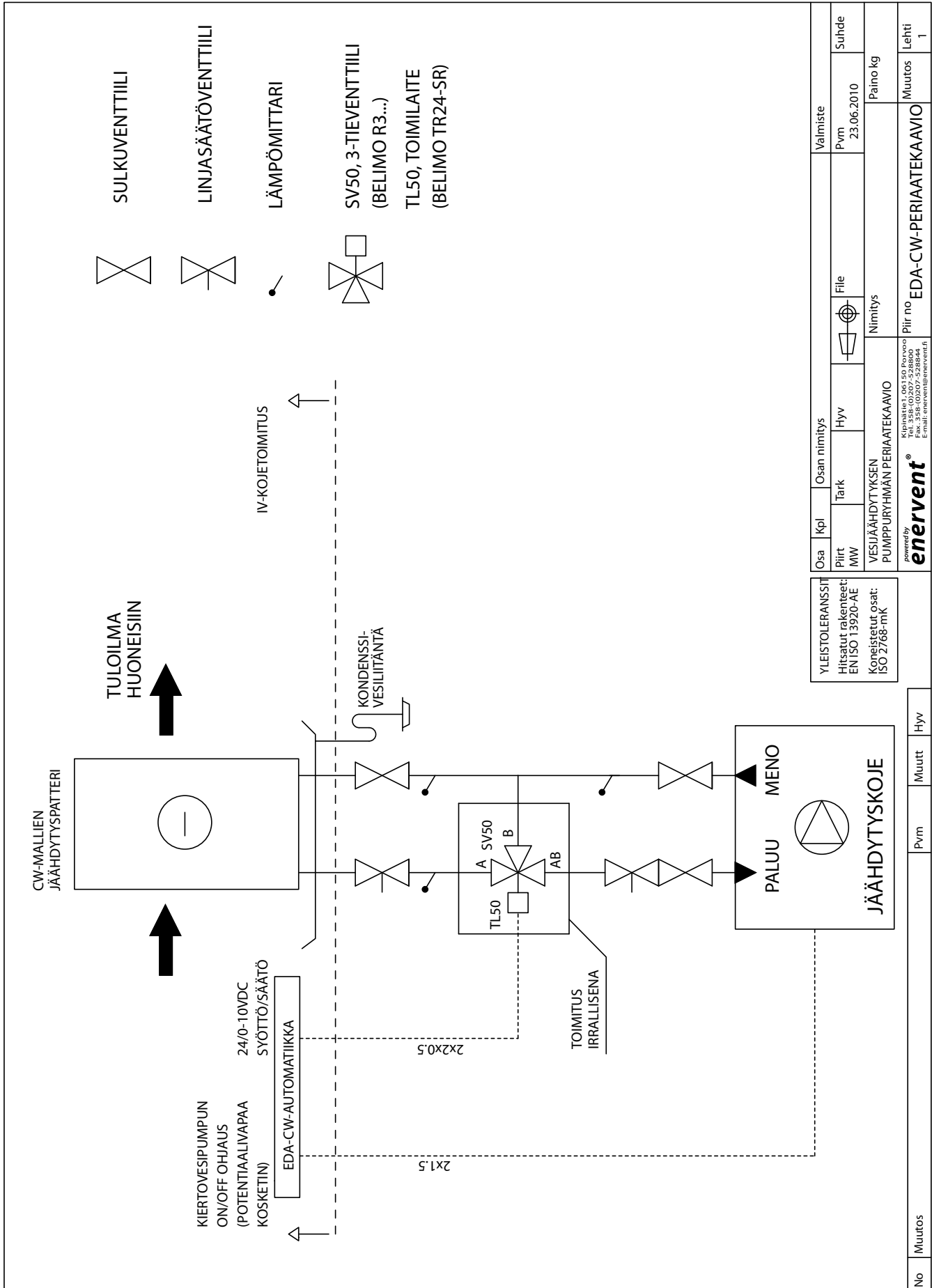
PUTKIASENNUKSET

Vaihtoehto 1 (EDA-CG periaatekaavio 1):

Maaliuospiirin maasta tulevaan putkeen asennetaan 3-tieventtiili/ toimilaite, joka ohjaa liuosvirtaa jäähdytyspatterille jäähdytystarpeen mukaan.

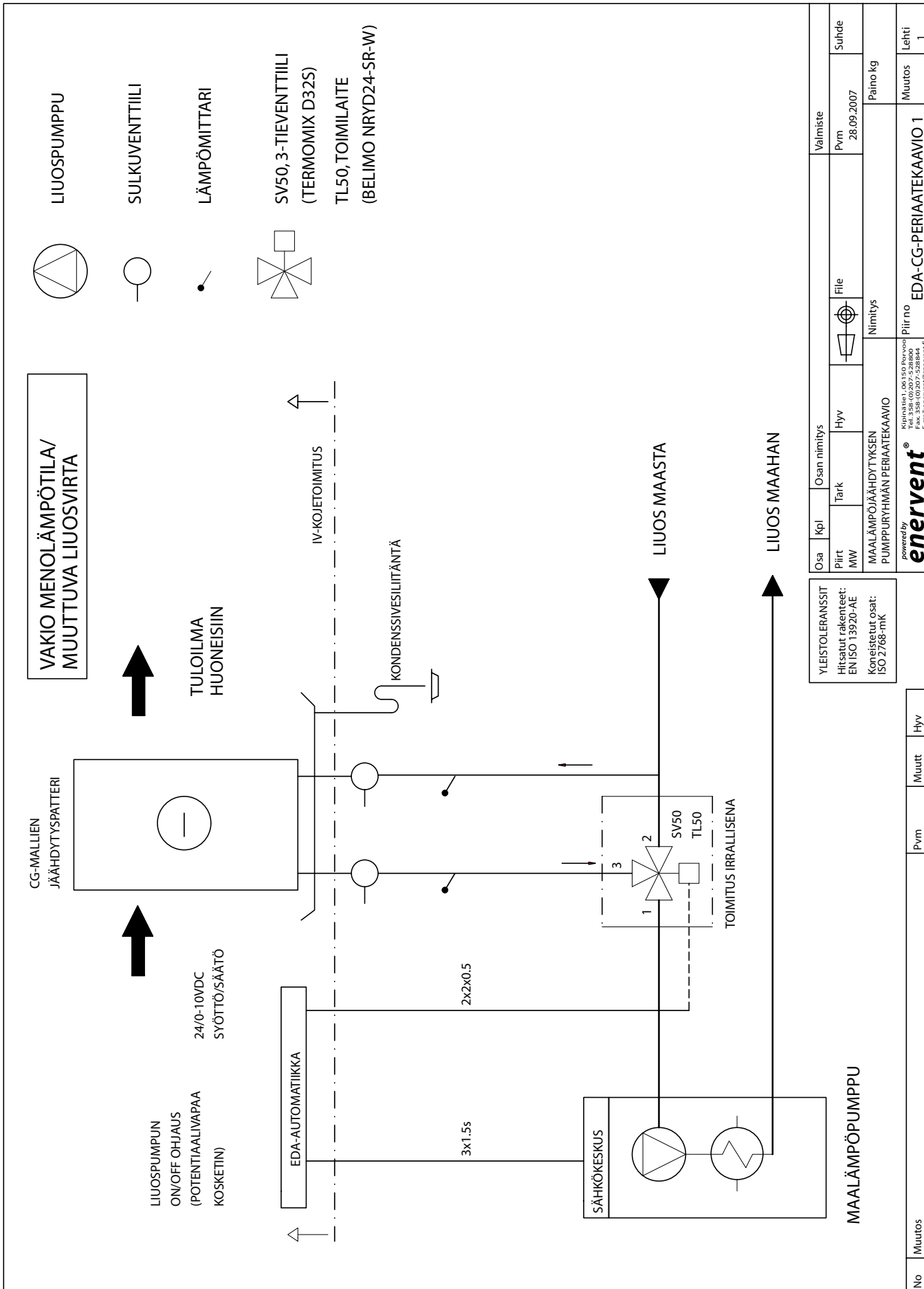
Vaihtoehdot 2 ja 3 (EDA-CG periaatekaaviot 2 ja 3):

Iv-kojeen jäähdytyspatterin läheisyyteen rakennetaan oma pumppuryhmä kierrättämään viileää maaliuosta.

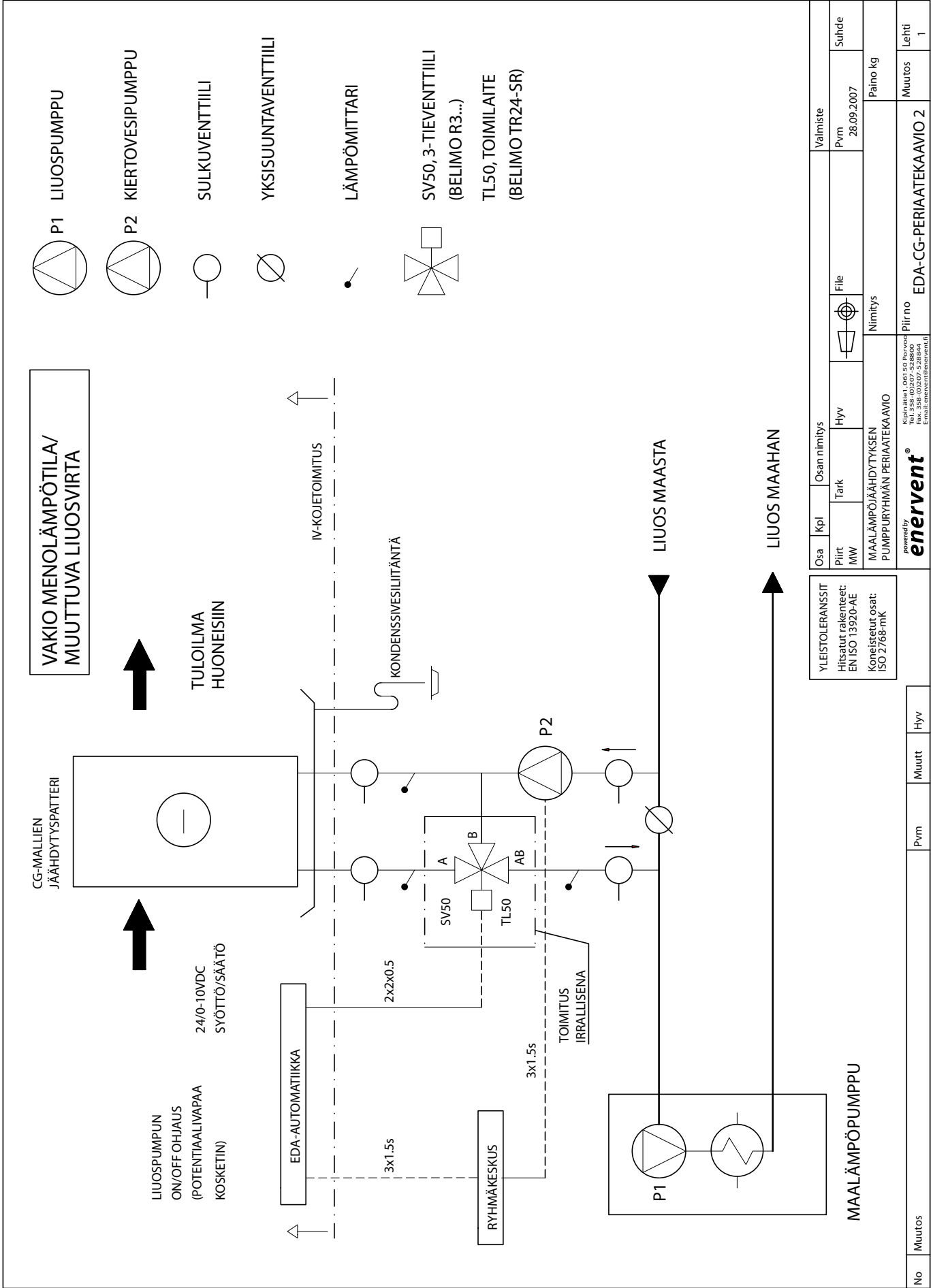


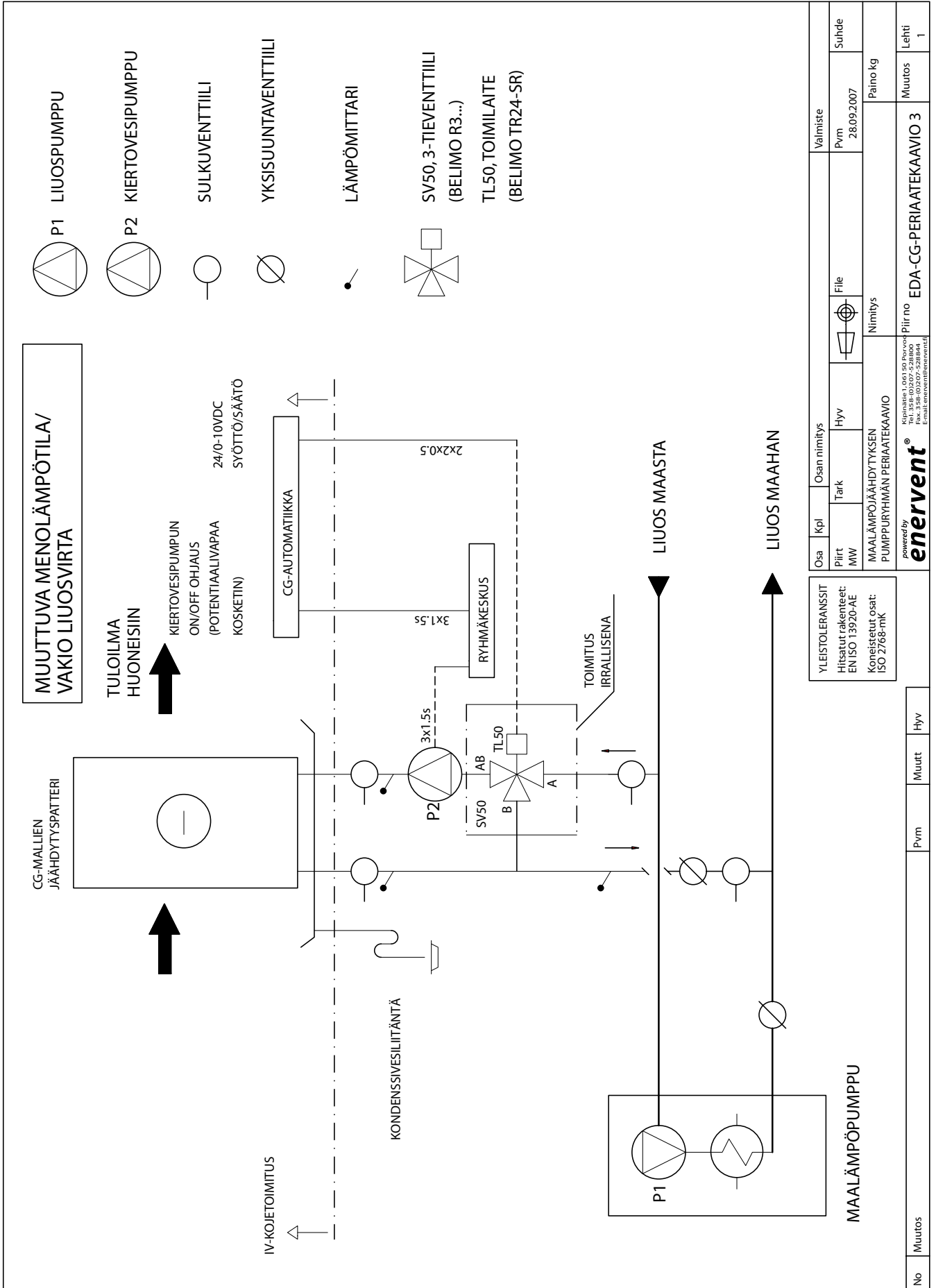
YLEISTOLERANSSIT
 Hitsatut rakenteet:
 EN ISO 13920-AE
 Koneistetut osat:
 ISO 2768-mK

Osa	Kpl	Osan nimi	Välimiste
Piirt MW	Tark	Hyv	Pvm 23.06.2010
VESIJÄÄHDYTYKSEN PUMPPURYHMÄN PERIAATEKAAVIO			File
powered by enervent®			Nimitys
Kivimäentie 1, 06150 Porvoo Tel. 358 (0)207-528800 E-mail: energiantalennus@enervent.fi			Paino kg
No	Muutos	Piir no	Muutos
		EDA-CW-PERIAATEKAAVIO	Lehti 1

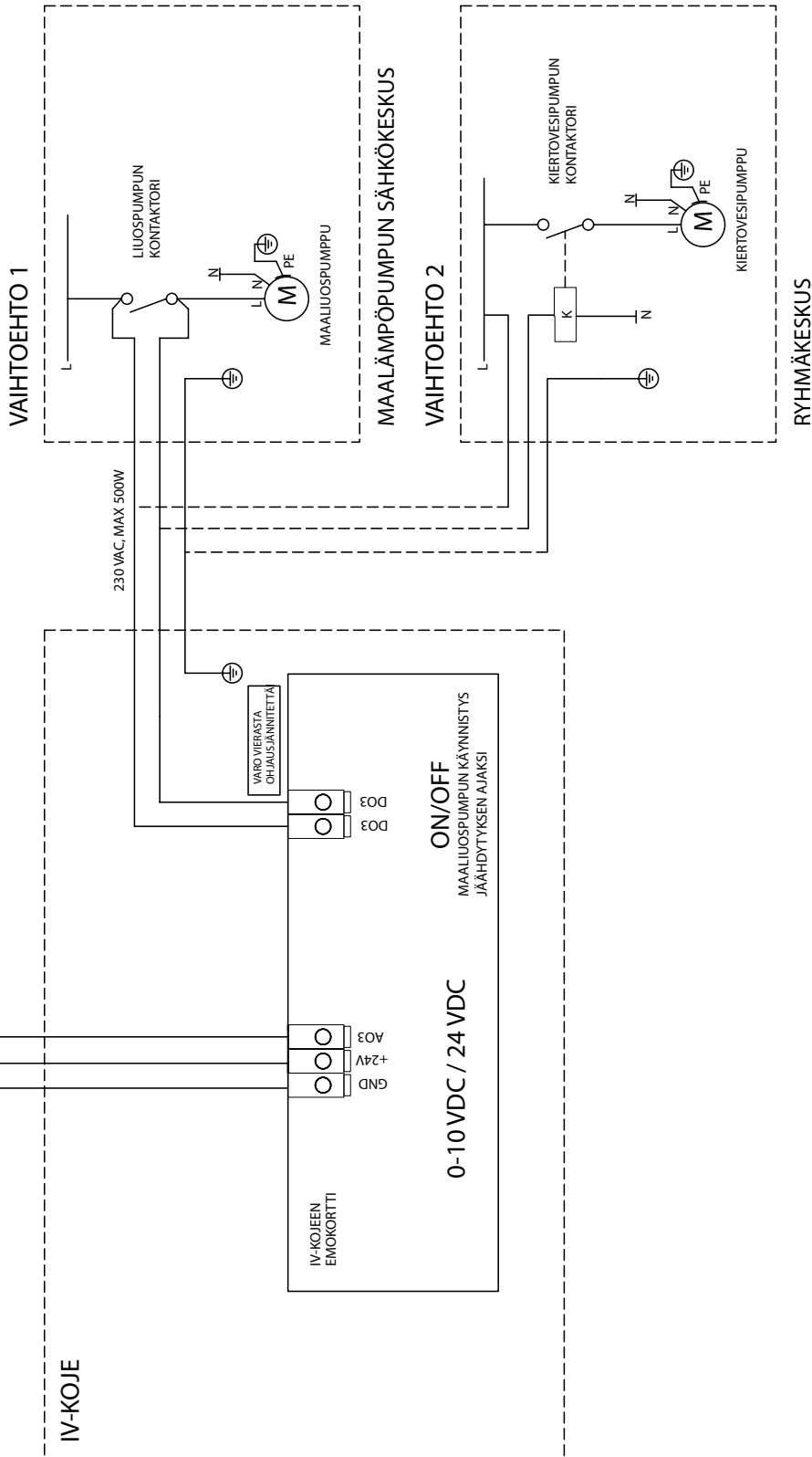


YLEISTOLERANSSIT		Osa		Osaan nimitys		Välimiste	
Hitsatut rakenteet: EN ISO 13920-AE		Piirt MW	Tark	Hyv	File	Pvm	Suhde
Koneistetut osat: ISO 2768-mK		MAALÄMPÖJÄÄHDYTYKSEN PUMPPURYHMÄN PERIAATEKAAVIO		Nimitys		28.09.2007	28.09.2007
		powered by		Pir no		Paino kg	
		enervent®		EDA-CG-PERIAATEKAAVIO 1		Muutos	
No	Muutos	Pvm	Muutt	Hyv			
					Lehti 1		





HUOMI!
VAIN YKSI VAIHTOEHTO KERRALLAAN!



RYHMÄKESKUS

YLEISTOLERANSSIT		Osa		Osan nimitys		Valmiste	
Hitsatut rakenteet: EN ISO 13920-AE		Piirt	MW	Tark	Hyv	Pvm	28.09.2007
Koneistetut osat: ISO 2768-mK		EDA-CG KYTKENNÄT JÄÄHDYTYKSEN OHJAUS JA SÄÄTÖ		Nimitys		Paino kg	
		powered by enervent®		Kilpailu 1.00150 Porvoo Tel. 3.58. (0)207-528800 E-mail: enervent@enervent.fi		Muutos	
		Hyv		Piiir no		A	
				Lehti		1:1	

EY VAATIMUSTENMUKAISUUSVAKUUTUS

Vakuutamme, että valmistamamme sähkölaite täyttää pienjännitedirektiivin (LVD) 2006/95/EY, sähkömagneettista yhteensopivuutta koskevan EMC-direktiivin 2004/108/EY ja konedirektiivin (MD) 2006/42/EY vaatimukset.

Valmistajan nimi: Enervent Oy
Valmistajan yhteystiedot: Kipinätie 1, 06150 PORVOO, puh 0207 528 800, fax 0207 528 844
enervent@enervent.fi, www.enervent.fi

Laitteen kuvaus: Ilmanvaihtolaite lämmön talteenotolla

Laitteen kaupp nimi, malli: Enervent® series:
Piccolo, Plaza, Pingvin, Pandion, Pelican, Pegasos, LTR-3, LTR-6, LTR-7
LTR, LTC, LTT, LTP, RS, RSC, A, ATC, ATT, ATP, RSA, RCA, MTR, MTC, MTT, MTP, RSM, RCM

Valmistajan ETA-alueelle sijoittuneen valtuutetun edustajan nimi ja yhteystiedot:

Ruotsi: Ventener Ab, Örelidsvägen 10, 517 71 OLSFORS, SVERIGE, tel +46 735-62 00 62
Ventilair AB, Ulvsjövägen 68, 79699 ÄLVDALLEN, SVERIGE, tel +46 70 326 0759
Climatprodukter AB, Box 366, 184 24 ÅKERSBERGA, SVERIGE, tel +46 8 540 87515
DeliVent Ab, Markvägen 6, 43091 HÖNÖ, SVERIGE, tel +46 70 204 0809

Norja: Noram Produkter AS, Grini Næringspark 4 A, 1361 ØSTERÅS, NORGE, tel +47 33471245

Tanska: Covent EMJ, Donsvej 55, 6052 VIUF, DANMARK, tel + 45 7556 1534

Eesti: As Comfort Ae, Jaama 1, 72712 PAIDE, EESTI, tel +372 38 49 430

Irland: Entropic Ltd., Unit 3, Block F, Maynooth Business Campus, Maynooth, Co. Kildare, IRELAND tel +353 64 34920

Saksa: e4 energietechnik gmbh, Burgunderweg 2, 79232 MARCH, GERMANY, tel +49 7665 947 25 33

Itävalta: Inocal Wärmetechnik Gessellschaft m.b.H, Friedhofstrasse 4, 4020 LINZ, AUSTRIA, tel +43 732 65 03 910
M-Tec Mittermayr GmbH, 4122 ARNREIT, AUSTRIA, tel +43 7282 7009-0

Puola: Iglotech, ul. Toruńska 41, 82-500 KWIDZYN, POLAND, tel +48 55 279 33 43

Laitteen rakenne noudattaa seuraavia yhdenmukaistettuja standardeja:

LVD EN 60 335-1 (2002) +A1 (2004), +A2 (2006), +A11 (2004), +A12 (2006)
MD EN ISO 12100-1 + A1(2009), EN ISO 12100-2 + A1(2009), EN ISO 14121-1 (2007)
EMC Häiriöpäästöt: EN 55014-1 (2006), EN 61 000-3-2 (2006) ja EN 61 000-3-3 (1995)
Häiriönsieto: EN 55014-2 (1997) + A1 (2001)

Kunkin valmistetun laiteyksilön direktiivinmukaisuudesta huolehditaan laadunvarmistusohjeemme mukaisesti. Laitte on CE-merkitty vuonna 2010.

Porvoossa 4 tammikuuta 2010

Enervent Oy

Tom Palmgren

Teknologiapäällikkö