

# Exvent Pandion

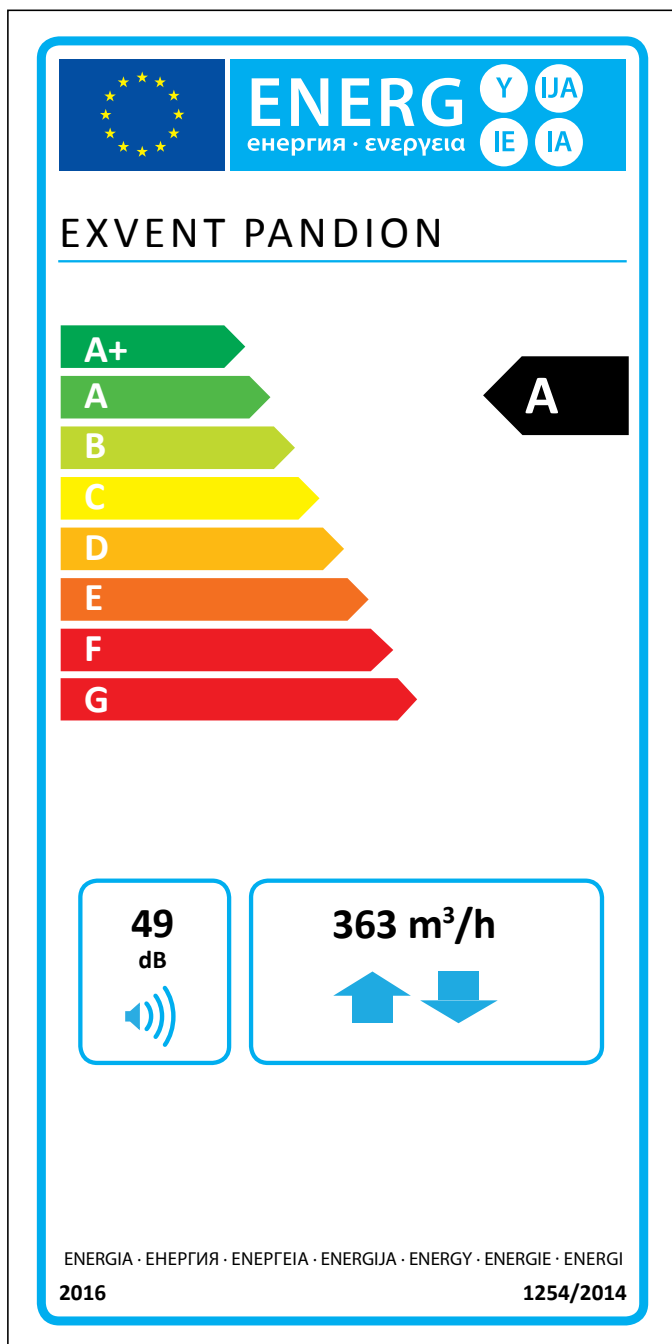
OMFATTENDE TEKNISK INFORMASJON



***exvent***

# Exvent Pandion

Exvent Pandion aggregatet er best egnet for mellomstore eneboliger eller leiligheter. Den er også godt egnet for offentlige områder som krever mindre luftmengde. Det indre trykkfallet i aggregatet er minimalisert, noe som gir et mindre energiforbruk og en mer effektiv varmegjenvinning. Aggregatets utforming gjør at den ikke fryser, selv i svært kalde temperaturer. Pandion er utstyrt med høykvalitets posefiltre for frisk og sunn innendørs luft og lavt trykkfall.



Informasjonen på energimerket for dette produktet er i samsvar med kontroll for lokale krav. Kontroll for lokale krav innebærer at aggregatet kontinuerlig regulerer viftehastighet(er) og strømningsrater basert på mer enn én sensor. Husk å koble alle til lokale sensorer (noen selges som ekstrautstyr) for å tilfredsstille krav til energiklasse.

## Teknisk informasjon

### Generell informasjon

Referansestrømningshastighet i henhold til EcoDesign-direktiv (50 Pa)	363 m <sup>3</sup> /h
Luftvolumsstrømning	50 ... 475 m <sup>3</sup> /h
Trykkforskjell	25 til 125 Pa
Lekkasje	ekstern < 5 % (testtrykk 300 Pa) internt < 5 %
Kanalstørrelse	Ø 160 mm
Vekt	90 kg
Standard filtre, 2 x posefiltre Filterdimensjoner (B x H x D)	F7/F7 464 x 164 x 220 mm
Ekstra filtre, 2 x posefiltre Filterdimensjoner (B x H x D)	M5/M5, F7/M5 464 x 164 x 220 mm
IP-klasse	IP44 (ekstern kontroll IP20)
Vannvarmebatterikoblinger	Inntak/retur 15 mm
Vannkjølebatterikoblinger	Inntak/retur 15 mm
Fordampertilkoblinger	Inntak 1/2", retur 15 mm
Kondensvannavløp	1/4 tommers indre tråd
Nominell spenning	230 V
Nominell strøm	Motorer 2,9 A total Elektrisk ettervarme 3,5 A

### Vifter

Type tilluft- og avtrekksvifte	EBM Papst
Type tilluft- og avtrekksmotor	G3G146HK0711
Nominell spenning	230 V (AC)
Type vifteblad	Radialsråle fremover
Nominell kraft	230 W
Akustisk informasjon	70 dB(A) DIN 45635-1 ISO 3745
Viftekontroll ECC/ESC-kontroll	4-steps (parallellkjøring, mulighet til å drive tilluft -20 % lavere til +10 % høyere enn avtrekk). Hvert steg kan justeres innenfor en skala på 20 %.
Viftekontroll EDA/MD-kontroll	Trinnløs (tilluft og avtrekk kjøres separat)

### Varmeveksler

Varmevekslertype	Roterende varmeveksler
Materiale	Aluminium
Overflate, varmeveksler	69 m <sup>2</sup>
Dimensjoner, varmeveksler	420 x 200 (60 µ)
Motor, varmeveksler	6 W
Effektivitet, varmeveksler	75–85 % per år

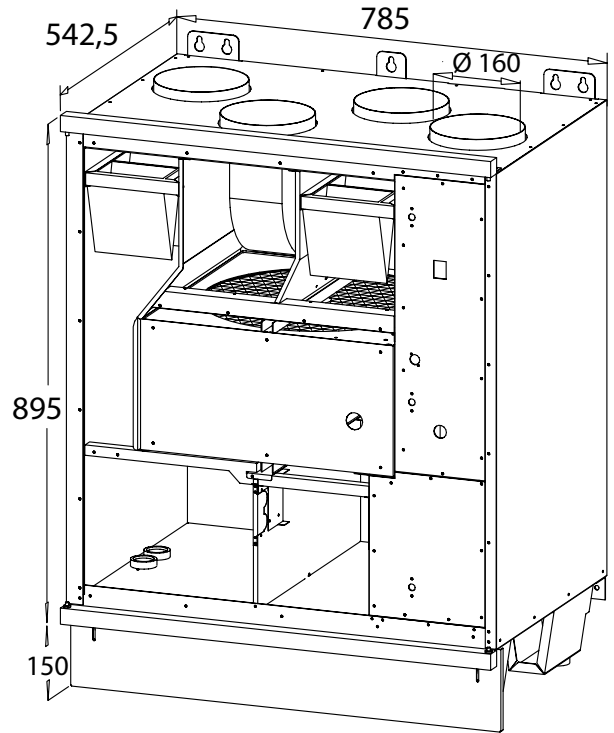
### Annen informasjon

Materiale, innsidebelegg	Stålplate, sinkbelagt
Materiale, utsidebelegg	Stålplate, sinkbelagt, puddermalt
Lydnivå i tilluftskanal ved viftehastighetene 20, 40, 60, 80 og 100 % LWA	29, 36, 45, 52, 56 dB(A)
LPA, dB(A), 10 m <sup>2</sup> : lydabsorbering	25, 32, 41, 48, 52 dB(A)
Effekt for standard elektrisk ettervarmer	800 W
Plassering av kjølebatteri (CG)	E-modeller innebygd W-modeller i kanal
Kanalkjøler, mål (BxHxL), mm	415 x 330 x 396



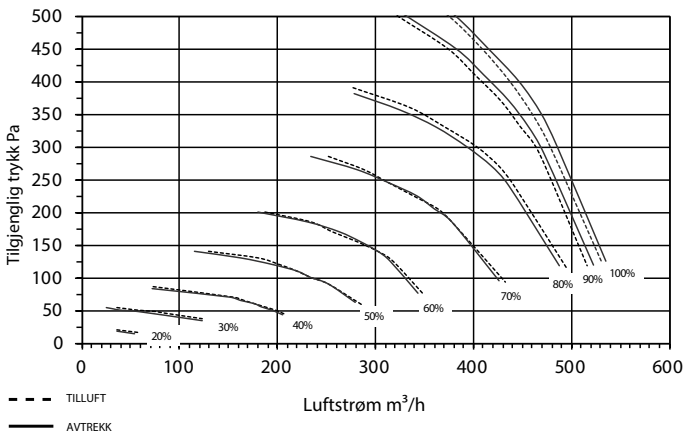
Takmonteringsplaten selges som ekstrastyr.

Dimensjonstegninger



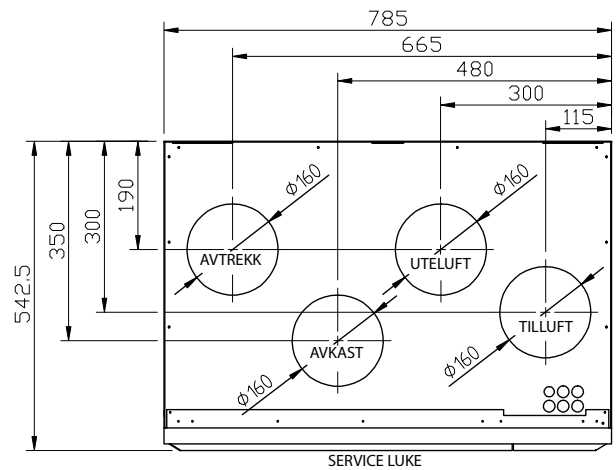
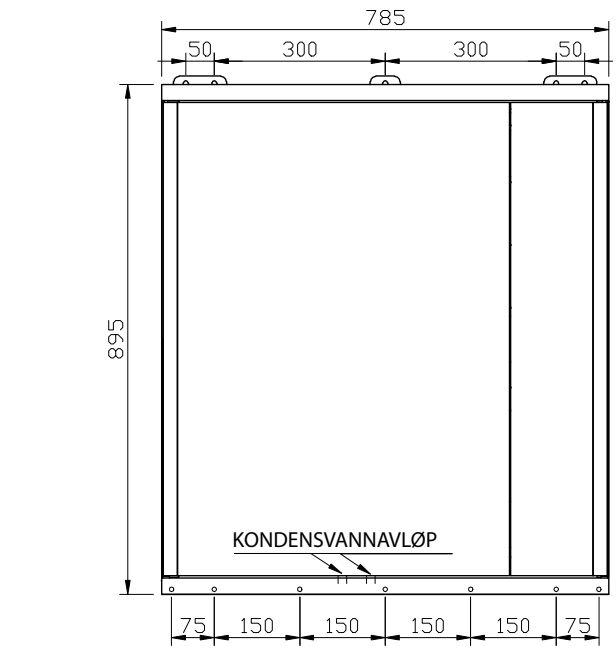
Kapasitetskurve

Kapasitetskurve for Pandion tillufts- og avtrekksvifter med M5/M5 påsfilter



Installering

Montering	Gulv	X	Vegg	X	Tak	X
Rammealternativer			Høyre	X	Venstre	



Exvent AS  
Gml Ringeriksvei 125,  
N-1356 BEKKESTUA  
Tlf: +47 67 10 55 00  
exvent@exvent.no  
www.exvent.no

***exvent***