

Exvent LTR-7

OMFATTENDE TEKNISK INFORMASJON



exvent

Exvent LTR-7

Exvent LTR-7-enheten er best egnet for store eneboliger og offentlige rom, for eksempel skoler og barnehager.

Aggregat i LTR-serien er beregnet for montering i taket, på loftet, i et falskt tak eller i et teknisk rom. Den horisontale installasjonen sparer ofte mye plass. Aggregat i LTR-serien er godt isolerte og kan installeres på kalde steder. Aggregatet trenger ekstra isolasjon hvis omgivelsestemperaturen synker under -10 °C. Den enkle men geniale strukturen og det lave trykkfallet i aggregatet sikrer kosnadseffektiv og sikker drift.

Exvent LTR-7 er en «næringsbyggventilasjonsenhet» (Non-Residential Ventilation Unit, NRVU) i henhold til EU-kommisjonens regulativ nr. 1253/2014. Ventilasjonsaggregater med maksimal strømningshastighet mellom 250 og 1000 m³/t som produsenten ikke har erklært som kun for boligventilasjonsbruk, kalles næringsbyggventilasjonsenhet (NRVU).

Næringsbyggventilasjonsenheter (NRVU-er) er ekskludert fra EcoDesign-merking. Vår beregningsprogramvare Energy Optimizer, som ligger på vår hjemmeside www.exvent.no, forteller om den valgte NRVU-enheten oppfyller EcoDesign-kravene eller ikke for det tiltenkte prosjektet.

Teknisk informasjon

Generell informasjon

Luftvolumsstrømning	580 ... 1 120 m ³ /h
Trykkforskjell	50 til 135 Pa
Lekkasje	ekstern < 5 % (testtrykk 300 Pa) internt < 5 %
Kanalstørrelse	Ø 250 mm
Vekt	130 kg
Standard filtre, 2 x posefiltre Filterdimensjoner (B x H x D)	F7/F7 287 x 592 x 340 (305, F7) mm
Alternative filtre, 2 x posefiltre Filterdimensjoner (B x H x D)	M5/M5, F7/M5 287 x 592 x 340 (305, F7) mm
IP-klasse	IP44 (ekstern kontroll IP20)
Kondensvannavløp	¼" indre tråd
Nominell spenning	230 V
Nominell strøm	Motorer 3,3 A total, 230 VAC Elektrisk etter oppvarming 1 x 20 A, 230 V

Vifter

Type tilluft- og avtrekksvifte	Ebm-Papst
Type tilluft- og avtrekksmotor	G3G180-AD43-71
Nominell spenning	230 V (AC), EC-type
Type vifteblad	Radialsråle fremover
Nominell kraft	520 W
Viftekontroll ECC/ESC-kontroll	4-steps (parallellkjøring, mulighet til å drive tilluft -20 % lavere til +10 % høyere enn avtrekk). Hvert steg kan justeres innenfor en skala på 20 %.
Viftekontroll EDA/MD-kontroll	Trinnløs (tilluft og avtrekk kjøres separat)

Varmeveksler

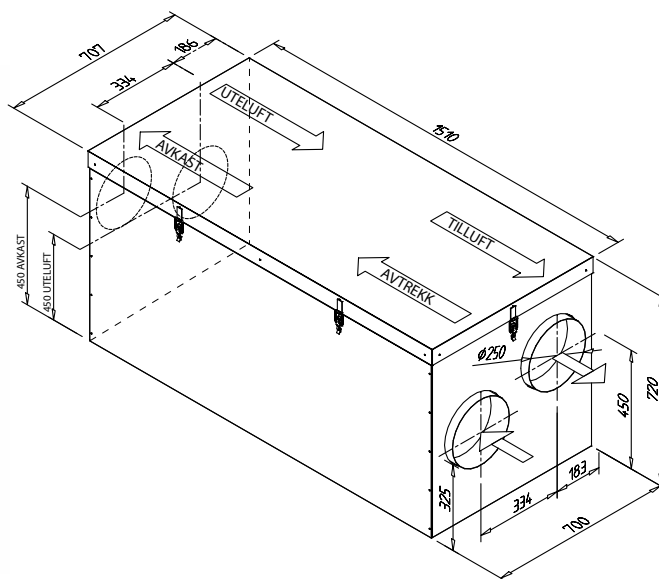
Varmevekslertype	Roterende varmeveksler
Materiale	Aluminium
Overflate, varmeveksler	92 m ²
Dimensjoner, varmeveksler	520 x 200 (60 µ)
Motor, varmeveksler	6 W
Effektivitet, varmeveksler	75–85 % per år

Annen informasjon

Materiale, innsidebelegg	Stålplate, sinkbelagt
Materiale, utsidebelegg	Stålplate, sinkbelagt
Lydnivå i tilluftskanal ved viftehastighetene 20, 40, 60, 80 og 100 % LWA	38, 51, 63, 70, 72 db(A)
Effekt for standard elektrisk ettervarmer	3000 W
Plassering av vannsirkulerende ettervarmer	innebygd
Plassering av kjølebatteri (CG)	kanal
Kanalkjøler, mål (BxHxL), mm	560 x 504 x 356 mm

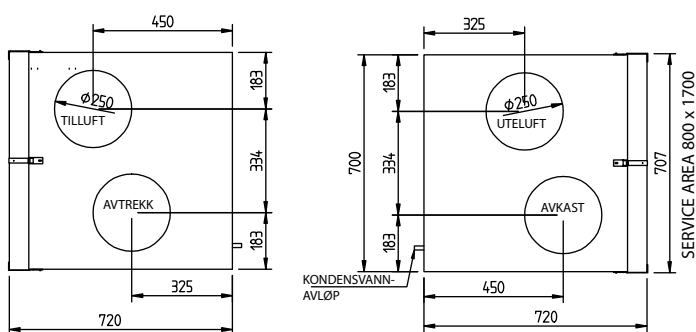
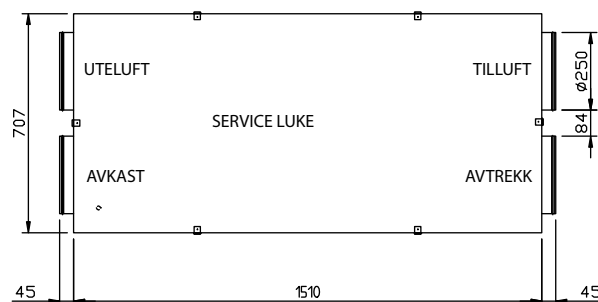
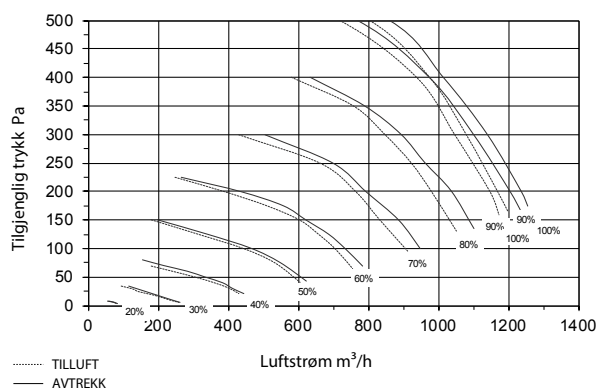


Dimensjonstegninger



Kapasitetskurve

Kapasitetskurve for LTR-7 tillufts- og avtrekksvifter med M5/M5 påsfilter



Installering

LTR-7 aggregat kan installeres med serviceluken vendt oppover eller til en av sidene. Aggregatet må ikke monteres med luken nedover eller med kanaltilkoblinger vertikalt. Enheten må ikke monteres med luken nedover eller med kanaltilkoblinger vertikalt. LTR-7-enheter med kjølebatterier må monteres med vedlikeholdsluken på siden.

Exvent AS
Gml Ringeriksvei 125,
N-1356 BEKKESTUA
Tlf: +47 67 10 55 00
exvent@exvent.no
www.exvent.no

exvent